

AFS
50

SİLİKON CEPHE SİSTEMİ

SILICONE FACADE SYSTEM

AFS 50

AFS 50

SİLİKON CEPHE SİSTEMİ

- Modern çizgilerle estetik tasarım
- 2,0 ve 1,6 mm alüminyum profil et kalınlığı
- 50 mm kasa kalınlığı
- Silikon bonding işlemi ile cam cephe bütünlüğü
- Cam tutucu kasetlerle bina cephelerine kesintisiz cam görüntüsü
- Her proje için farklı statik çözümler sunabilen kasa profil çeşitliliği
- Tek cam (4 – 10 mm ve çift cam 20 – 30 mm) uygulama imkanı
- EPDM kauçuk contalarla desteklenmiş izolasyon
- İstenilen boşluklara dışa açılır kanat uygulama imkanı
- İstenilen boşluklara içe açılır kanat uygulama imkanı
- Yatay veya düşey profillerde conta uygulaması ile yarı kapaklı giydirme cephe sistemi oluşturma
- Tarafımızdan temin edebileceğiniz aksesuarlarda GIESSE markasının kalite ve kullanım rahatlığı
- Elektrostatik boyalı (RAL) ve Eloksal yüzey temin imkanı
- İmalat ve montaj kolaylığı

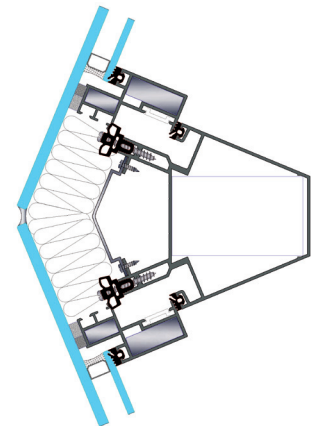
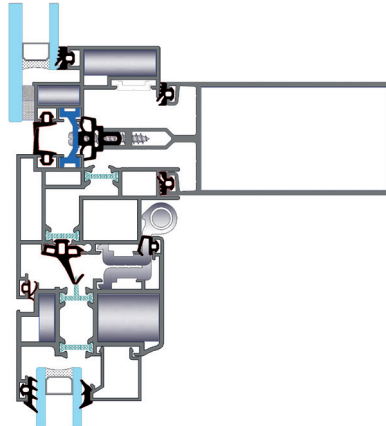
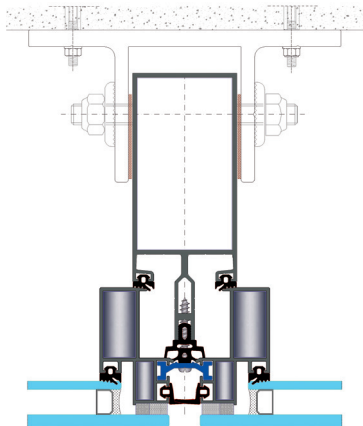
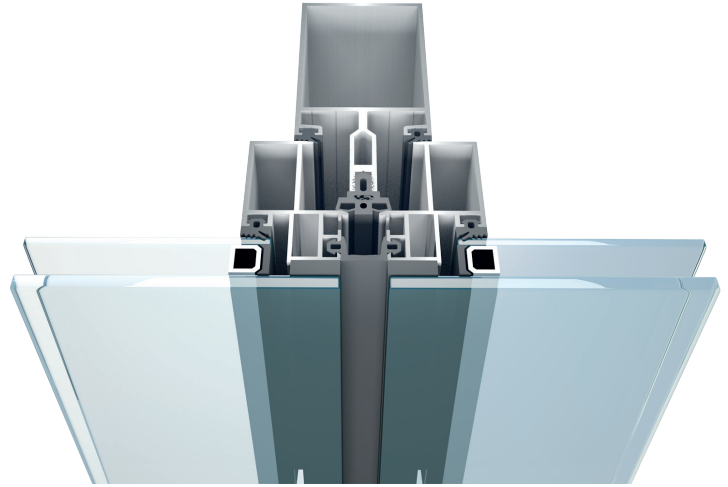


LİFOS TOWER
KAYSERİ

AFC 50

SILICONE FACADE SYSTEM

- Aesthetic design with modern lines
- 2,0 and 1,6 mm aluminium profile thickness
- 50 mm frame profile width
- Glass – Facade integrity with silicone bonding process.
- Seamless glass appearance on facade with cassettes.
- Optional frame profiles with various static solutions for different projects
- Glazing with single 4, 10 mm or double 20-30 mm application.
- Isolation supported with EPDM seal.
- Outward sash opening.
- Inward sash opening
- Half capped curtain wall system application using gasket in vertical and horizontal profiles.
- The comfort of use and quality of GIESSE accessories that you can supply from us.
- Electrostatic powder coating (RAL) and anodized surface treatment.
- Production and assembling comfort



www.aluminance.com

ALUMINANCE®
ALUMINIUM SYSTEMS