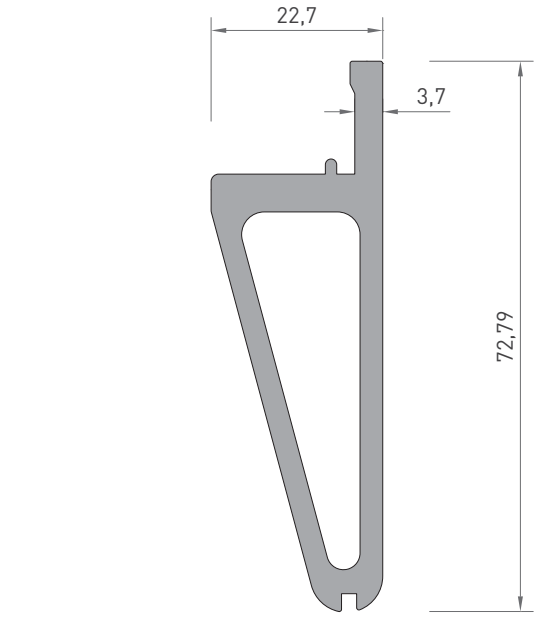
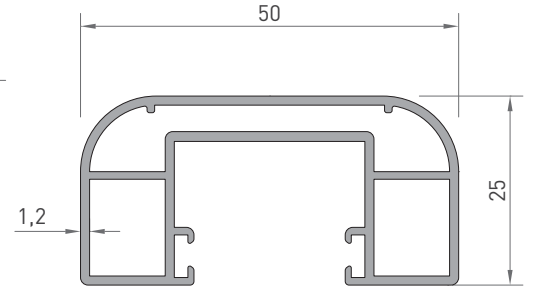


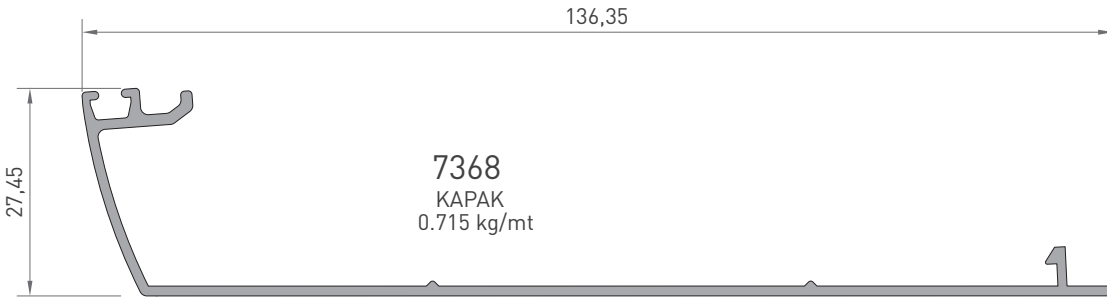
7365
KASA
8.515 kg/mt



7366
1.380 kg/mt



7367
ÜST TUTAMAK
0.670 kg/mt



7368
KAPAK
0.715 kg/mt



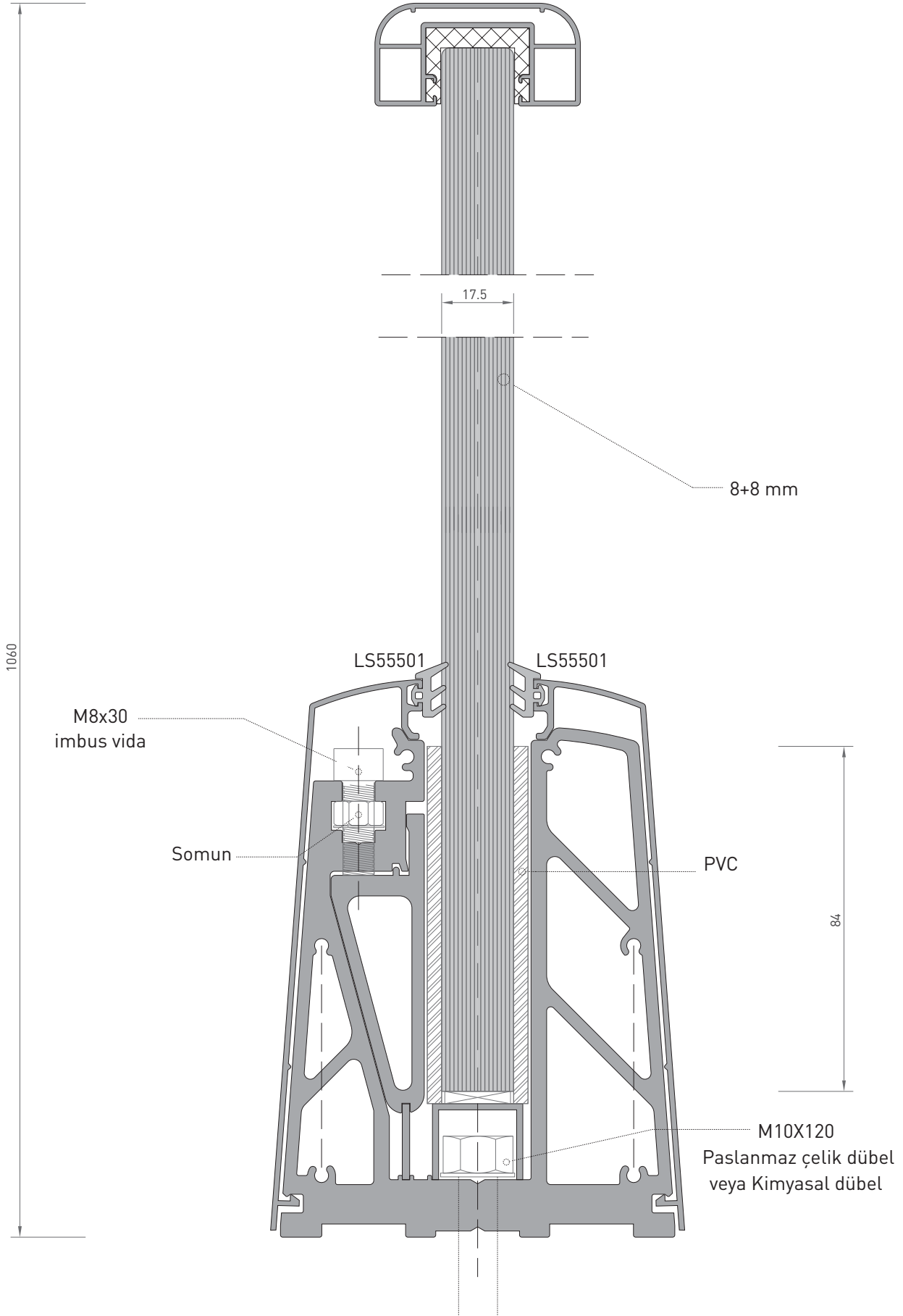
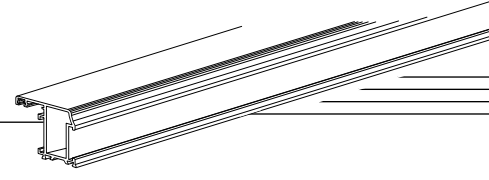
LS55501
51 gr/m
285 m

* Belirtilen ağırlıklar Pres Profil için teorik kilogramlardır.
* Boyalı Profillerde ağırlığa % 5 ilave edilmesi gereklidir.

CAM KANALLI KORKULUK SİSTEM PROFİLLERİ

RAILING SYSTEM PROFILES

PROFİL KESİT DETAYLARI / PROFILE DETAIL DRAWINGS



* Belirtilen ağırlıklar Pres Profil için teorik kilogramlardır.
* Boyalı Profillerde ağırlığa % 5 ilave edilmesi gereklidir.