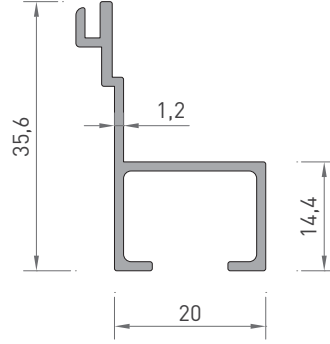
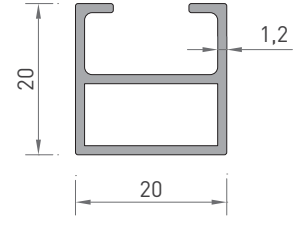


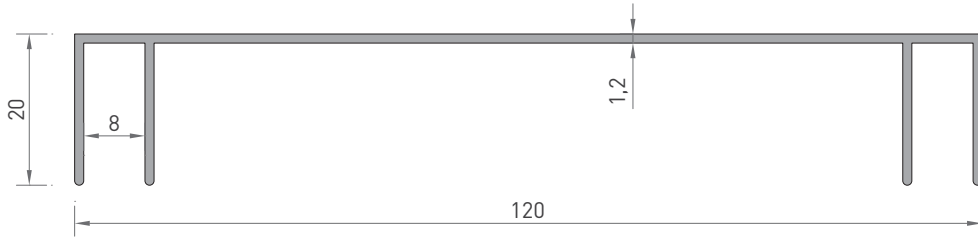
1969
REKLAM PROFİLİ
0.410 kg/mt



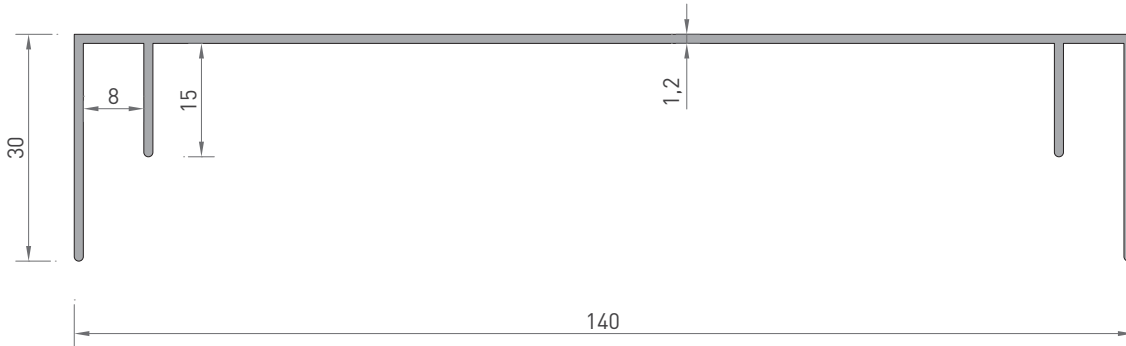
3159
REKLAM PROFİLİ
0.285 kg/mt



3158
REKLAM PROFİLİ
0.270 kg/mt



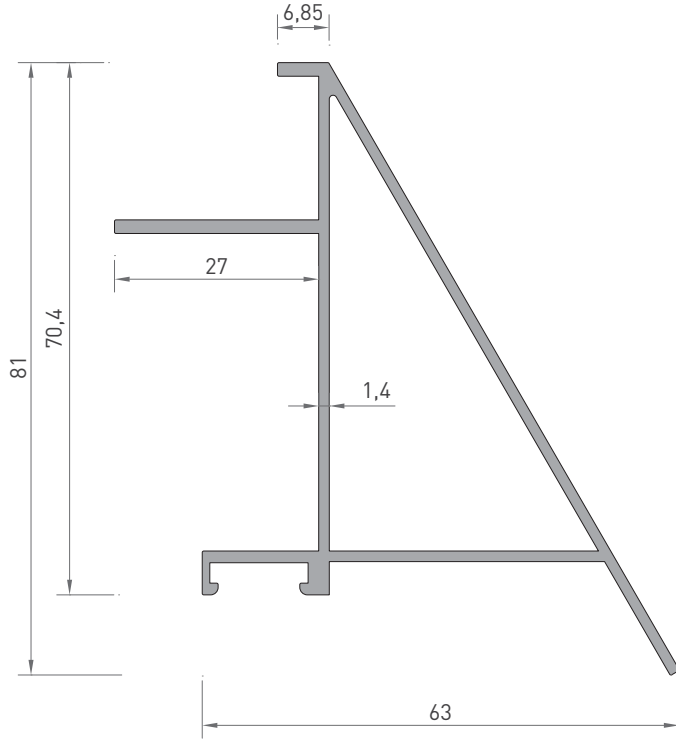
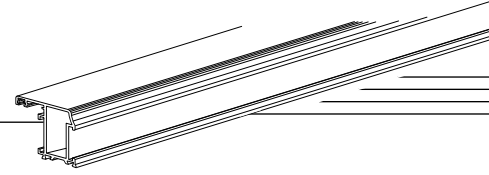
1965
REKLAM PANO
0.635 kg/mt



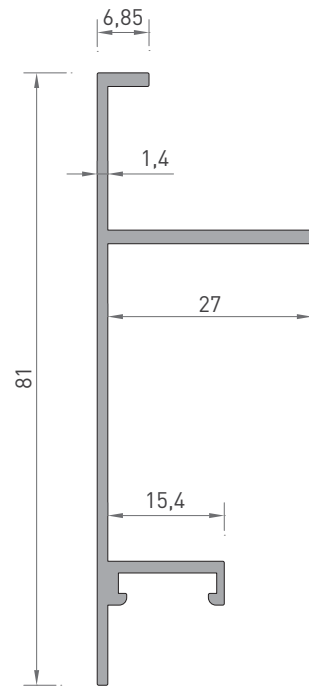
1964
REKLAM PANO
0.740 kg/mt

REKLAM PROFİLLERİ

ADVERTORIAL PROFILES



1968
YAN ÇERÇEVE
1.010 kg/mt



1967
KENAR ÇERÇEVE
0.565 kg/mt