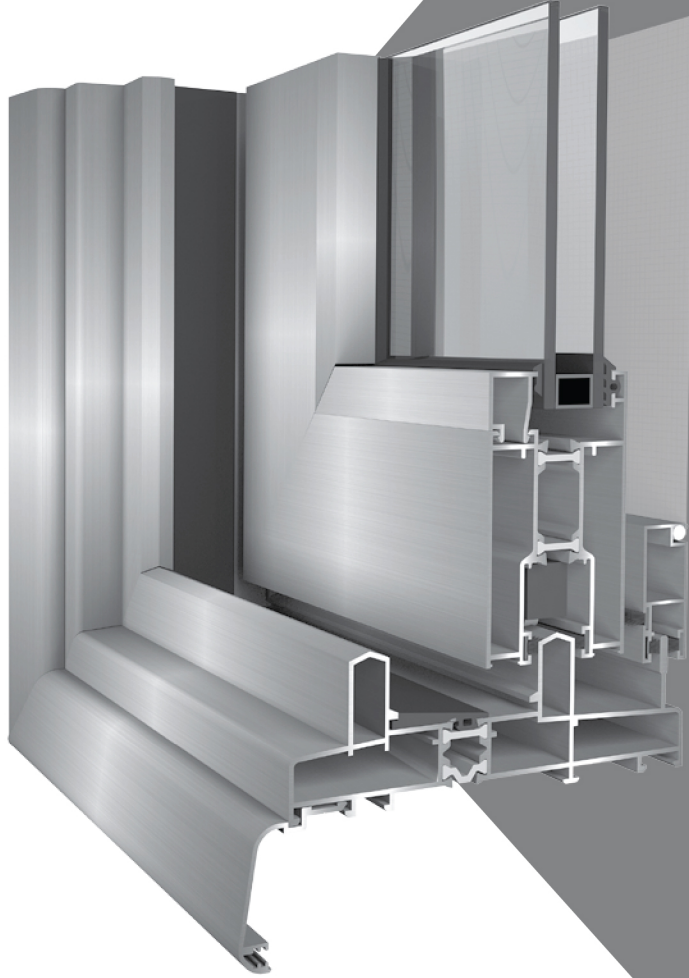


TEKNİK KATALOG
TECHNICAL CATALOG

ST 7700

Yalıtımlı Sürme Sistem
Thermal Sliding System

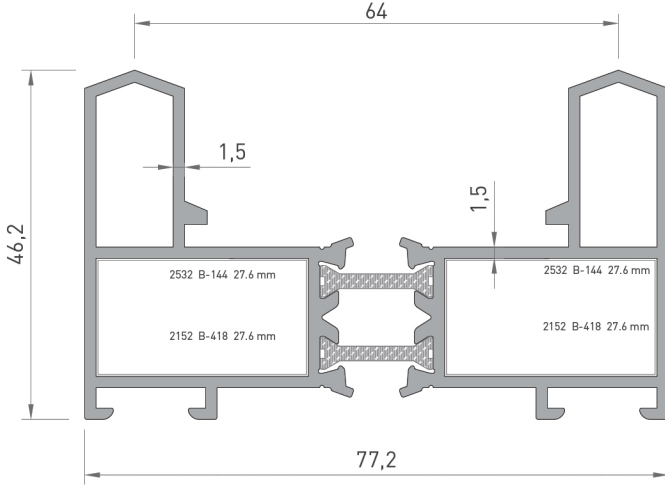
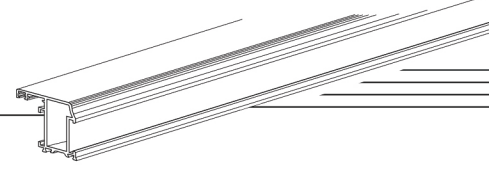


- 305 / 312 PROFİL KESİT DETAYLARI
PROFILE DETAIL DRAWINGS
- 313 FİTİLLER
GASKETS
- 314 / 316 KÖŞE PROFİLLERİ
CORNER PROFILES
- 317 BAĞLANTI PROFİLLERİ
CONNECTOR PROFILES
- 318 / 319 AKSESUARLAR
ACCESSORIES
- 320 / 322 SİSTEM DETAYLARI
SYSTEM DETAILS

ST 7700 YALITIMLI SÜRME SİSTEM

THERMAL SLIDING SYSTEM

PROFİL KESİT DETAYLARI / PROFILE DETAIL DRAWINGS



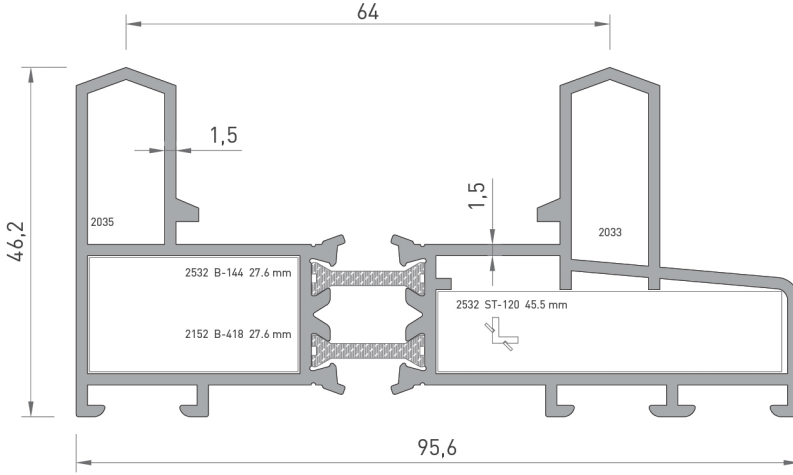
2035
SÜRME KASA
1.615 kg/mt
Jx : 40.10 cm⁴
Jy : 9.80 cm⁴

ALÜMİNYUM KÖŞE BAĞLANTI

A 2532 Köşe Takoz



B 2532 Köşe Takoz



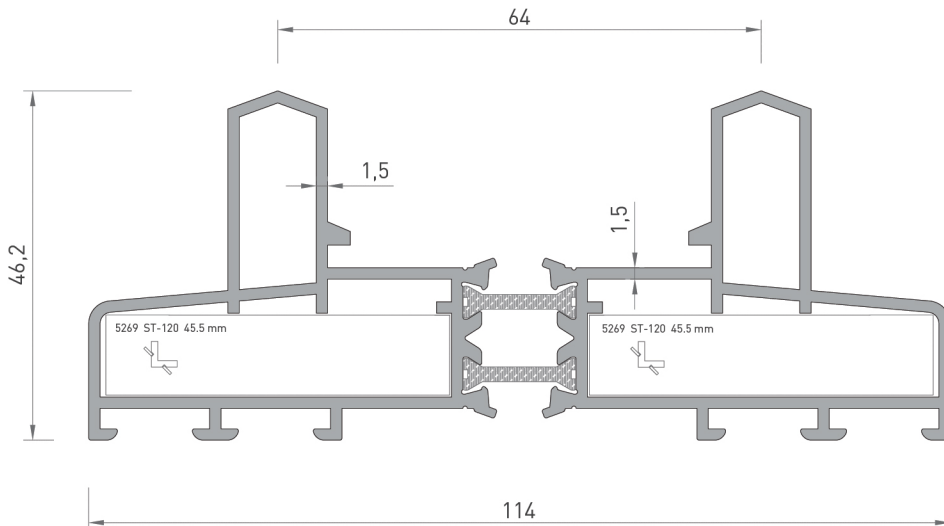
2031
SÜRME KASA
1.820 kg/mt
Jx : 57.75 cm⁴
Jy : 10.45 cm⁴

ALÜMİNYUM KÖŞE BAĞLANTI

A 2532 Köşe Takoz



B 5269 Köşe Takoz



ALÜMİNYUM KÖŞE BAĞLANTI

A 5269 Köşe Takoz

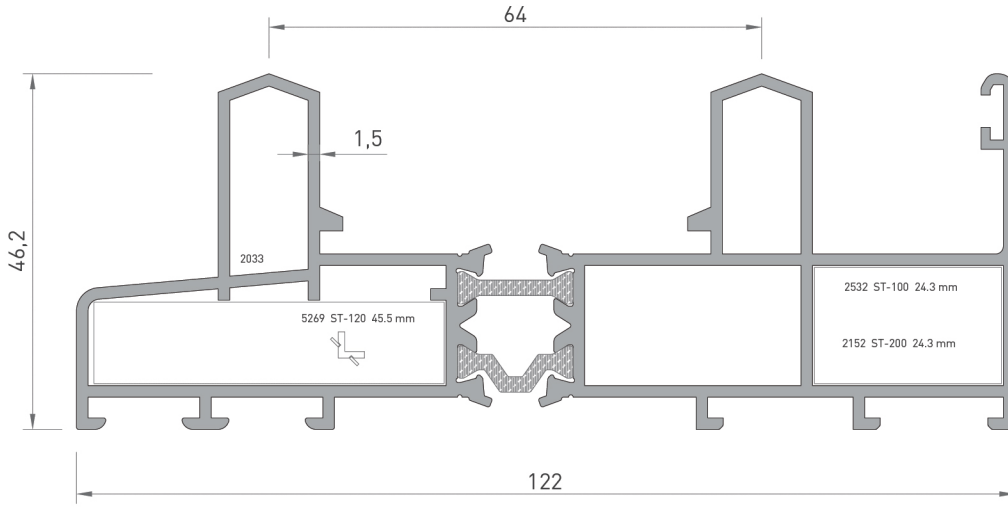


B 5269 Köşe Takoz



2033
SÜRME KASA
2.025 kg/mt
Jx : 78.90 cm⁴
Jy : 11.35 cm⁴

* Belirtilen ağırlıklar Pres Profil için teorik kilogramlardır.
* Boyalı Profillerde ağırlığa % 5 ilave edilmesi gereklidir.



ALÜMİNYUM KÖŞE BAĞLANTI

A 5269 Köşe Takoz



B 2532 Köşe Takoz

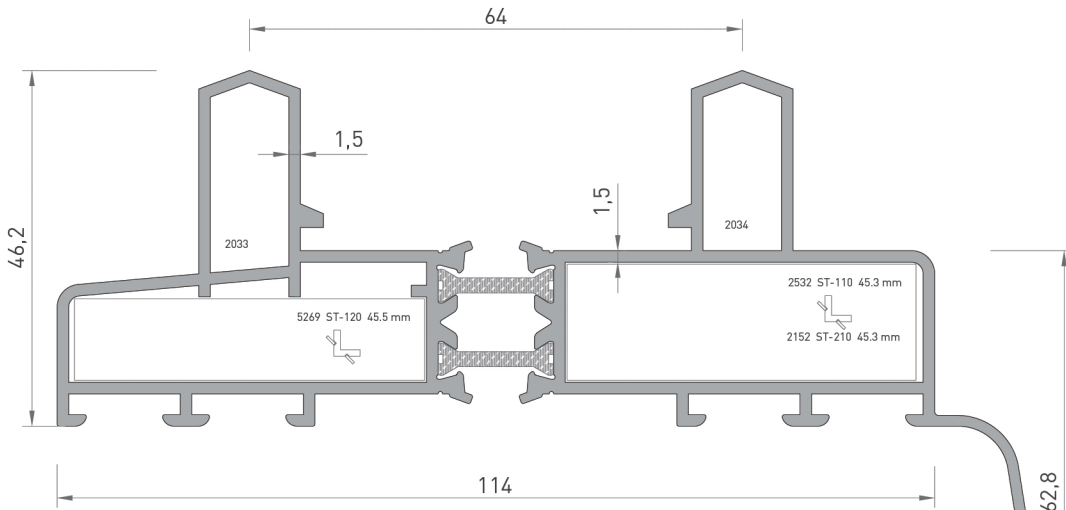


2488

SÜRME KASA
2.255 kg/mt

Jx : 110.15 cm⁴

Jy : 13.25 cm⁴



ALÜMİNYUM KÖŞE BAĞLANTI

A 5269 Köşe Takoz



B 2532 Köşe Takoz

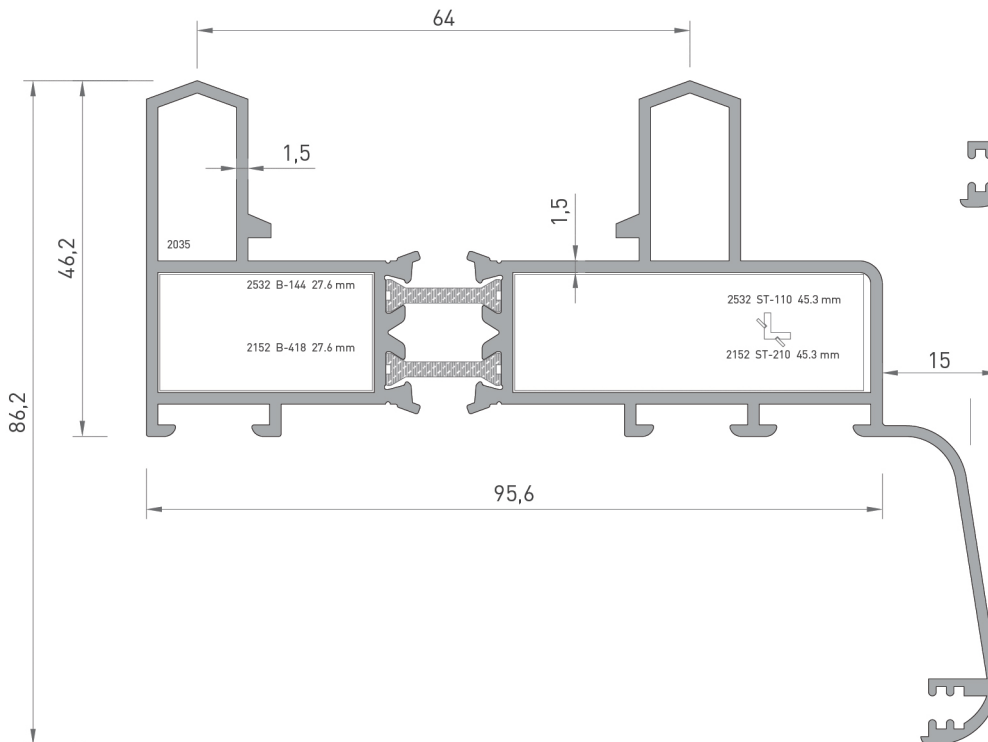


2032

PERVAZLI KASA
2.245 kg/mt

Jx : 121.40 cm⁴

Jy : 20.90 cm⁴



ALÜMİNYUM KÖŞE BAĞLANTI

A 2532 Köşe Takoz



B 2532 Köşe Takoz



2034

PERVAZLI KASA
2.040 kg/mt

Jx : 96.55 cm⁴

Jy : 18.00 cm⁴

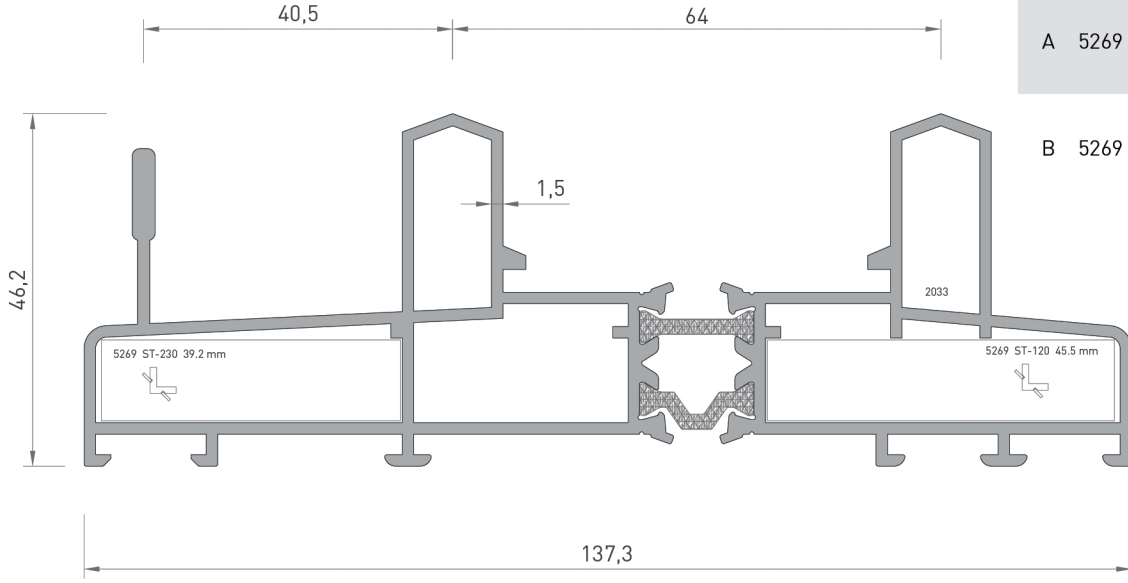
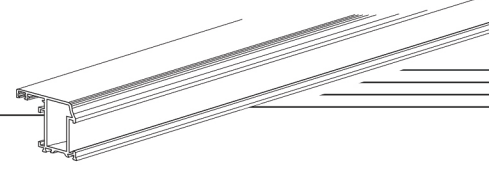
* Belirtilen ağırlıklar Pres Profil için teorik kilogramlardır.

* Boyalı Profillerde ağırlığa % 5 ilave edilmesi gereklidir.

ST 7700 YALITIMLI SÜRME SİSTEM

THERMAL SLIDING SYSTEM

PROFİL KESİT DETAYLARI / PROFILE DETAIL DRAWINGS



ALÜMİNYUM KÖŞE BAĞLANTI

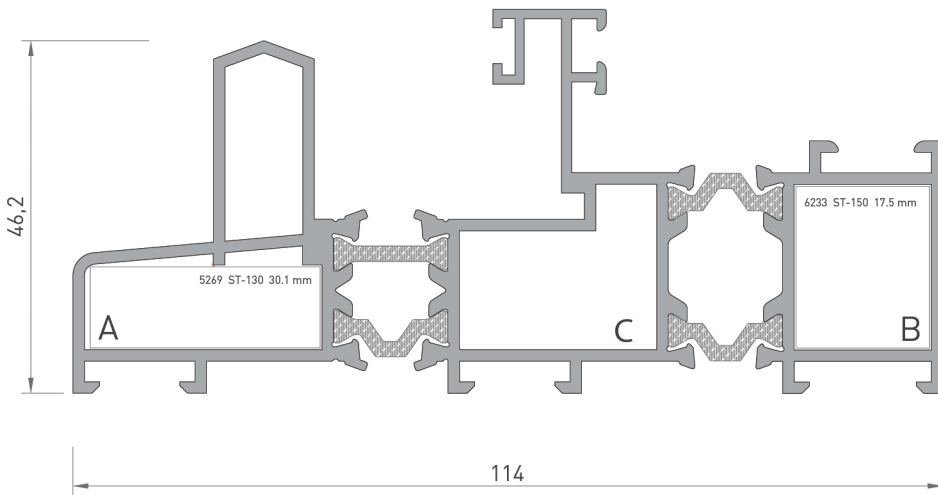
A 5269 Köşe Takoz



B 5269 Köşe Takoz



2489
KASA
2.410 kg/mt
Jx : 141.90 cm⁴
Jy : 13.40 cm⁴



ALÜMİNYUM KÖŞE BAĞLANTI

A 5269 Köşe Takoz

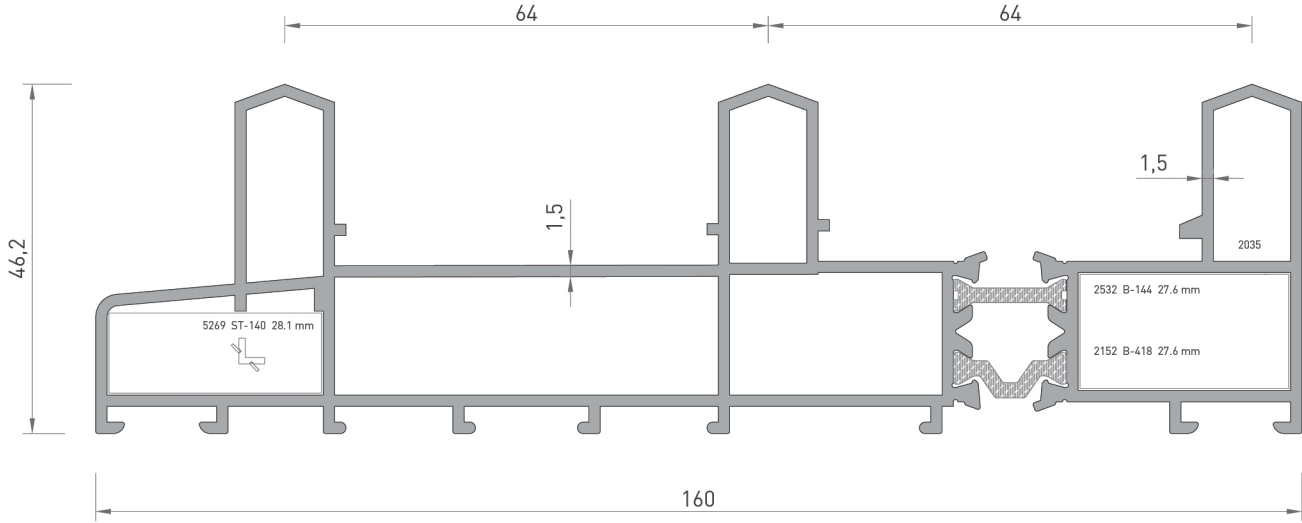


B 6233 Köşe Takoz



2496
KASA
2.375 kg/mt
Jx : 93.80 cm⁴
Jy : 15.30 cm⁴

* Belirtilen ağırlıklar Pres Profil için teorik kilogramlardır.
* Boyalı Profillerde ağırlığa % 5 ilave edilmesi gereklidir.



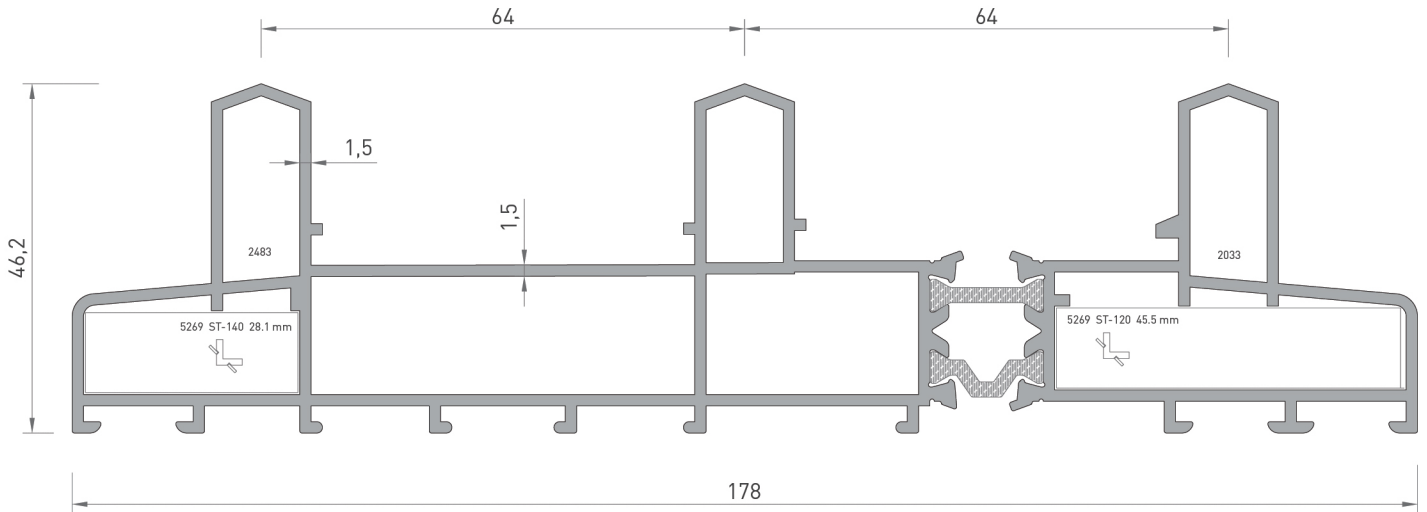
2483
KASA
2.750 kg/mt
Jx : 250.00 cm⁴
Jy : 16.35 cm⁴

ALÜMİNYUM KÖŞE BAĞLANTI

A 5269 Köşe Takoz



B 2532 Köşe Takoz



2497
KASA
2.950 kg/mt
Jx : 301.10 cm⁴
Jy : 17.30 cm⁴

ALÜMİNYUM KÖŞE BAĞLANTI

A 5269 Köşe Takoz



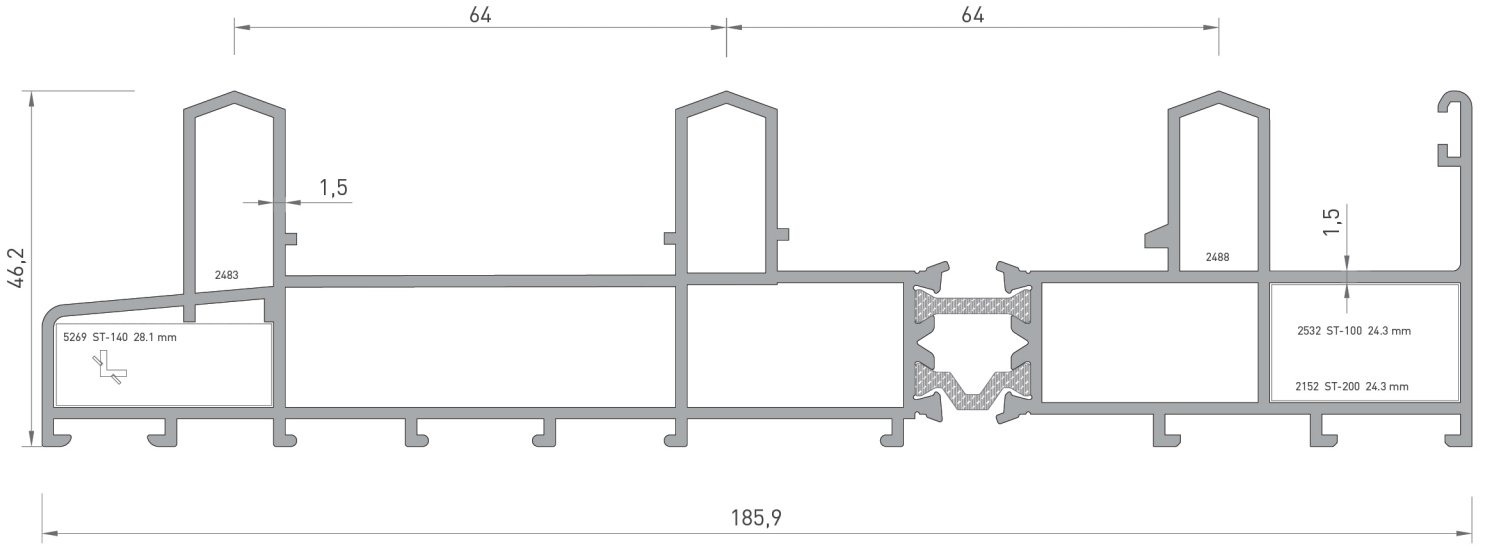
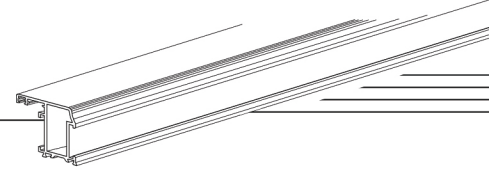
B 5269 Köşe Takoz



* Belirtilen ağırlıklar Pres Profil için teorik kilogramlardır.
* Boyalı Profillerde ağırlığa % 5 ilave edilmesi gereklidir.


ST 7700 YALITIMLI SÜRME SİSTEM THERMAL SLIDING SYSTEM

PROFİL KESİT DETAYLARI / PROFILE DETAIL DRAWINGS




ALÜMİNYUM KÖŞE BAĞLANTI

A 5269 Köşe Takoz




B 2532 Köşe Takoz



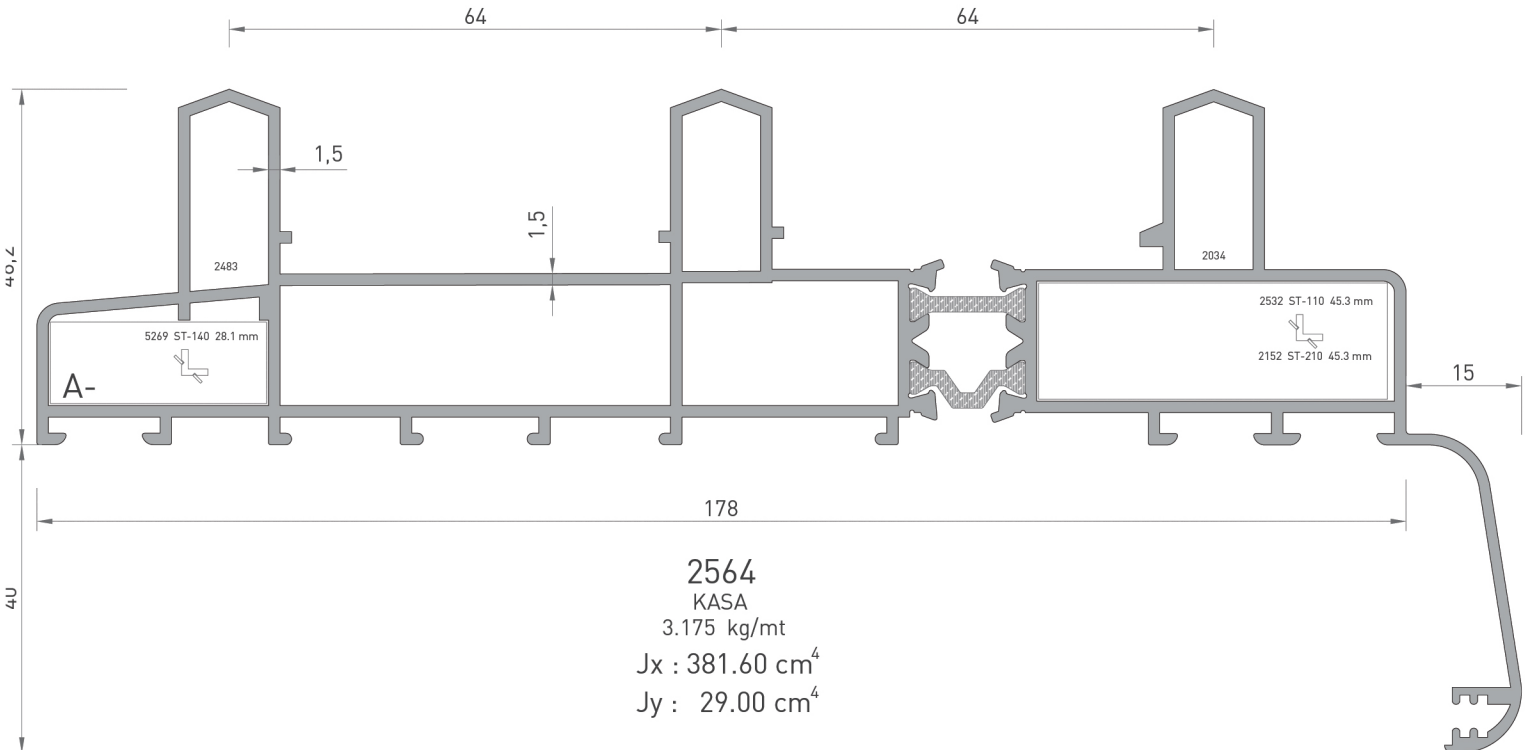
2495
KASA
3.170 kg/mt
Jx : 366.95 cm⁴
Jy : 19.00 cm⁴

ALÜMİNYUM KÖŞE BAĞLANTI

A 5269 Köşe Takoz

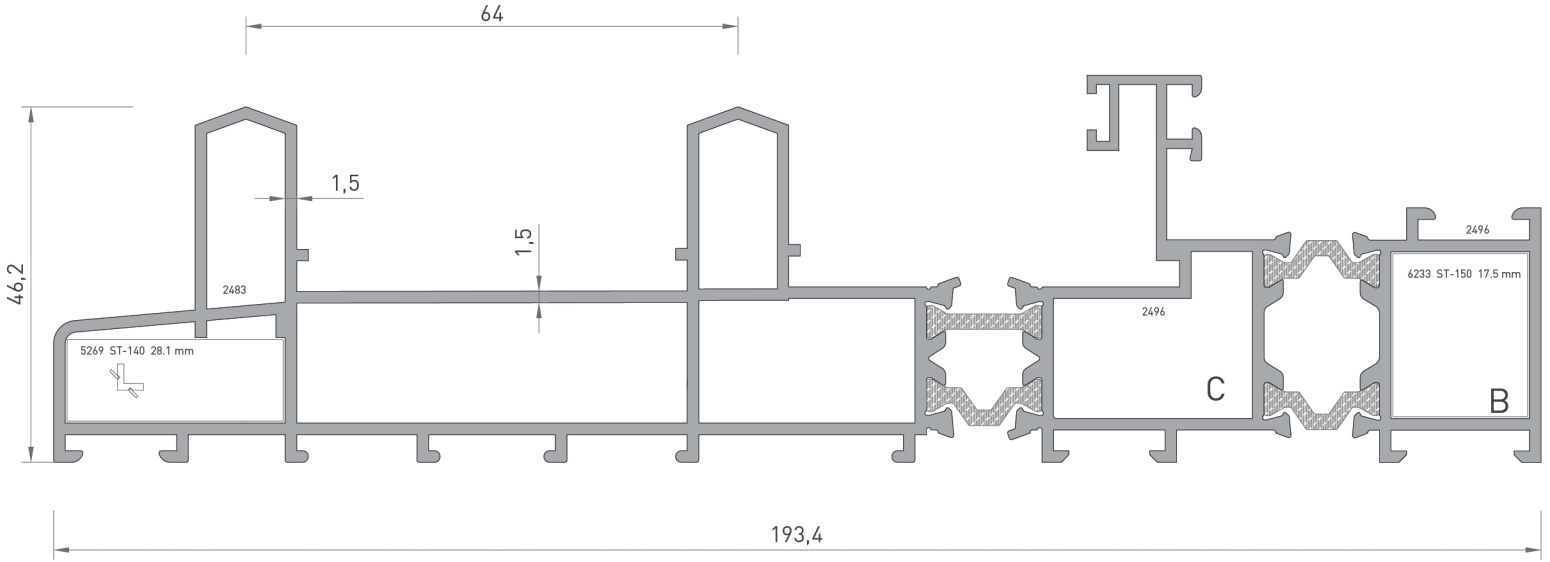


B 2532 Köşe Takoz



2564
KASA
3.175 kg/mt
Jx : 381.60 cm⁴
Jy : 29.00 cm⁴

* Belirtilen ağırlıklar Pres Profil için teorik kilogramlardır.
* Boyalı Profillerde ağırlığa % 5 ilave edilmesi gereklidir.



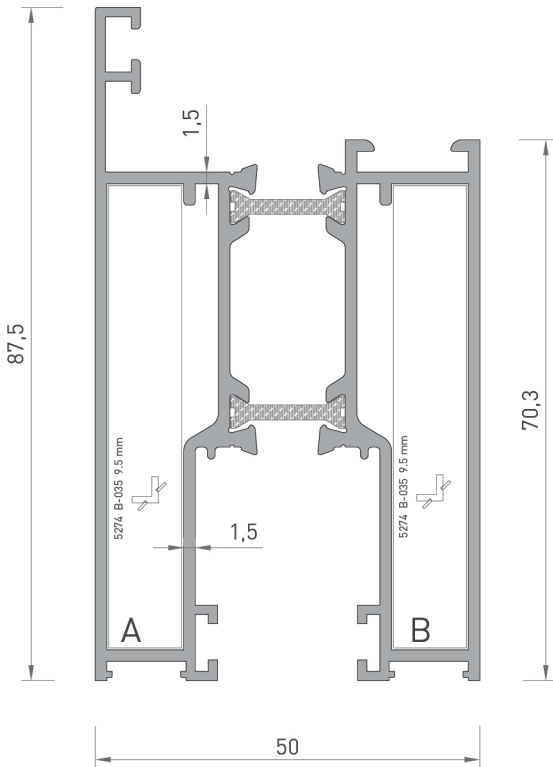
2565
KASA
3.465 kg/mt
Jx : 430.60 cm⁴
Jy : 22.00 cm⁴

ALÜMİNYUM KÖŞE BAĞLANTI

A 5269 Köşe Takoz



B 6233 Köşe Takoz



2036
KANAT
1.850 kg/mt
Jx : 40.00 cm⁴
Jy : 19.60 cm⁴

ALÜMİNYUM KÖŞE BAĞLANTI

A 5274 Köşe Takoz



B 5274 Köşe Takoz

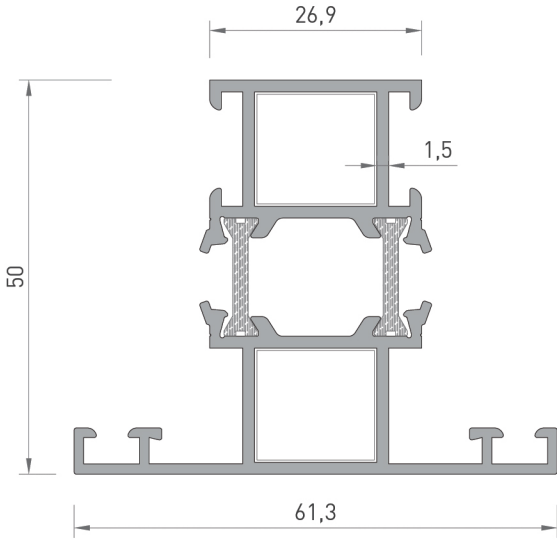
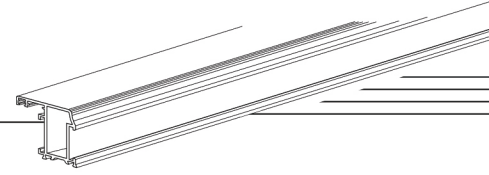


* Belirtilen ağırlıklar Pres Profil için teorik kilogramlardır.
* Boyalı Profillerde ağırlığa % 5 ilave edilmesi gereklidir.

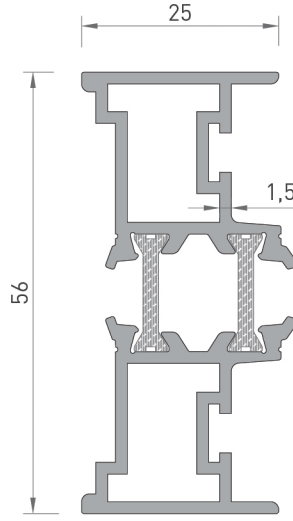
ST 7700 YALITIMLI SÜRME SİSTEMİ

THERMAL SLIDING SYSTEM

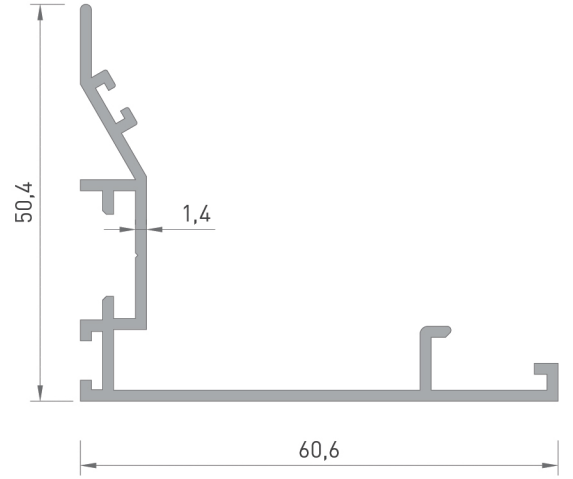
PROFİL KESİT DETAYLARI / PROFILE DETAIL DRAWINGS



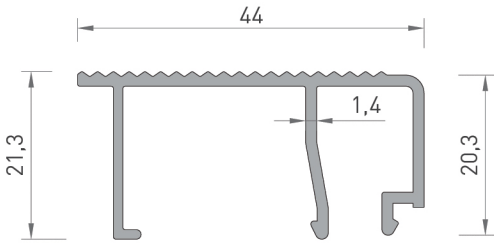
4628
ORTA KAYIT
1.170 kg/mt
Jx : 12.00 cm⁴
Jy : 7.65 cm⁴



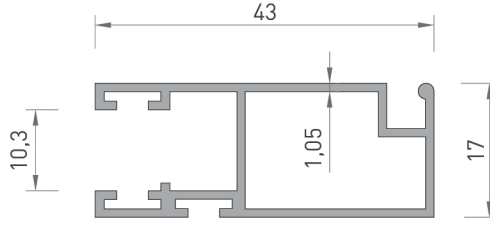
4639
KANAT ADAPTÖR
1.030 kg/mt
Jx : 11.35 cm⁴
Jy : 2.10 cm⁴



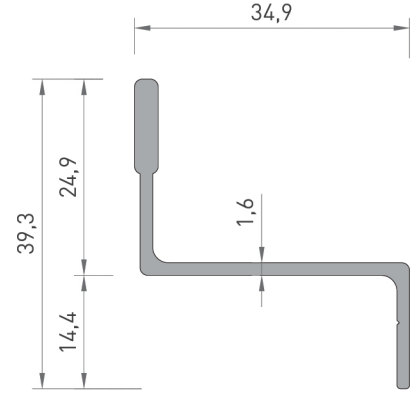
2037
KENET PROFİL
0.595 kg/mt
Jx : 10.65 cm⁴
Jy : 2.50 cm⁴



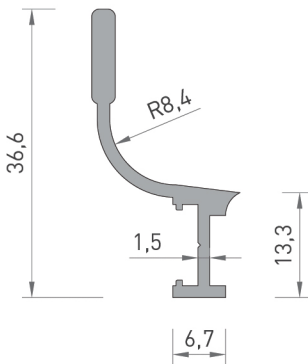
4260
KASA EŞİK PROFİL
0.420 kg/mt
Jx : 3.20 cm⁴
Jy : 0.75 cm⁴



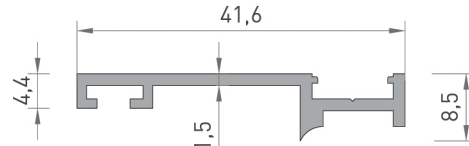
2025
SÜRME SİNEKLİK
0.420 kg/mt
Jx : 2.90 cm⁴
Jy : 0.70 cm⁴



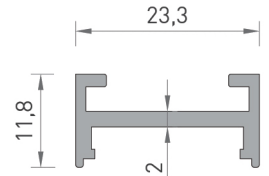
2076
PVC SİNEKLİK RAY
0.360 kg/mt



3320
SİNEKLİK RAY
0.290 kg/mt

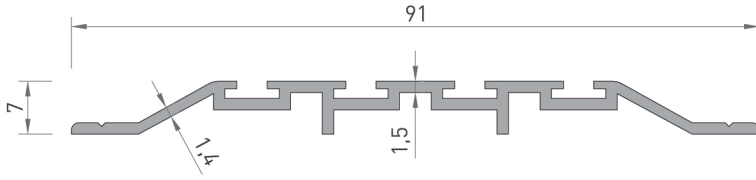


2039
YAĞMURLUK PROFİL
0.260 kg/mt

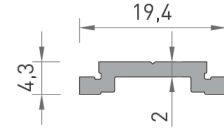


2567
TİJ YATAK PROFİLİ
0.235 kg/mt

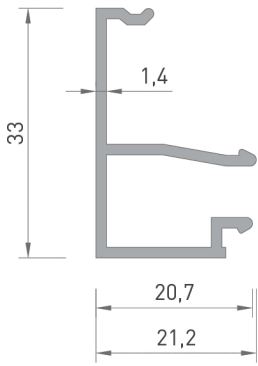
* Belirtilen ağırlıklar Pres Profil için teorik kilogramlardır.
* Boyalı Profillerde ağırlığa % 5 ilave edilmesi gereklidir.



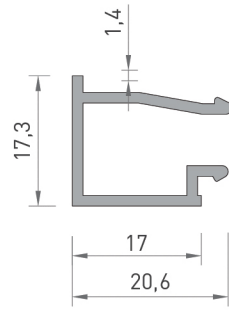
2045
TOZLUK PROFİL
0.505 kg/mt



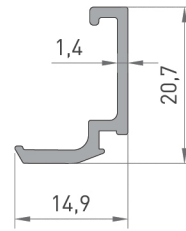
5293
İSPANYOLET TİJ
0.135 kg/mt



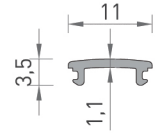
3388
TEK CAM ÇİTASI
0.325 kg/mt



2038
ISI CAM ÇİTA
0.235 kg/mt



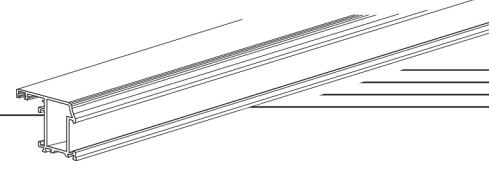
2566
JALUZİ CAM ÇİTASI
0.160 kg/mt



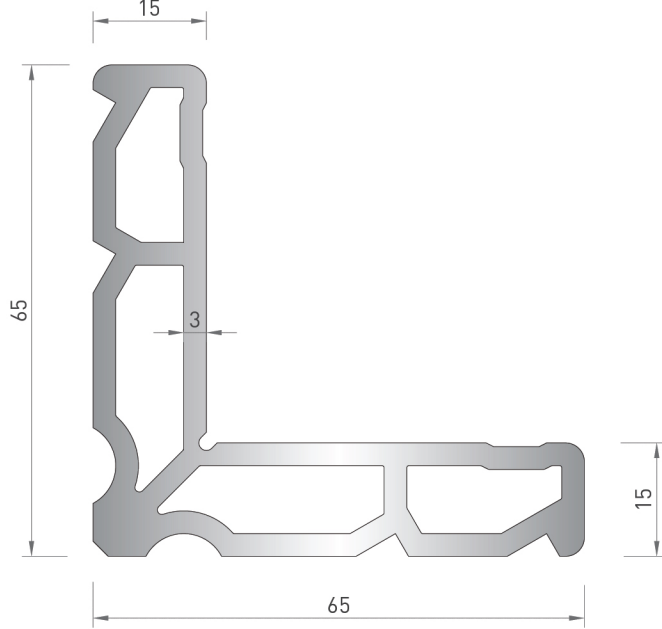
2030
KANAT KENAR ÇİTA
0.045 kg/mt

ST 7700 YALITIMLI SÜRME SİSTEMİ

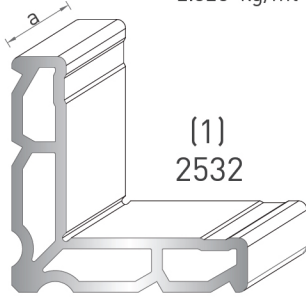
THERMAL SLIDING SYSTEM



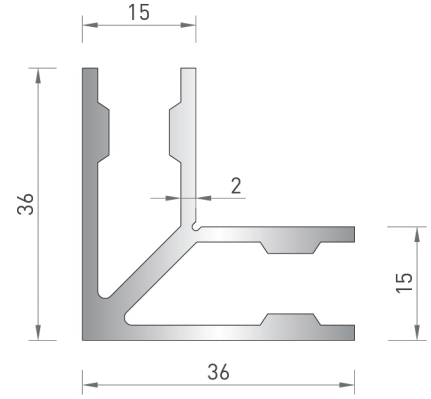
| PROFİL ŞEKLİ DRAWING | PROFİL NO PROFILE NO | TANIMI DESCRIPTION | TEORİK AĞIRLIK THEORETICAL WEIGHT (kg/mt) | SAYFA NUMARASI PAGE NUMBER | STATİK DEĞER STATICS | |
|-------------------------|-------------------------|--|---|-------------------------------|----------------------------|----------------------------|
| | | | | | Jxx (cm ⁴) | Jyy (cm ⁴) |
| | Z-01 | İÇ CAM FİTİL GASKET | 250 mt 48 gr/mt | | | |
| | Z-04 | İÇ CAM FİTİL GASKET | 190 mt 65 gr/mt | | | |
| | Z-03 | CAM FİTİL GASKET | 200 mt 58 gr/mt | | | |
| | Z-06 | KASA KAPAMA FİTİL FRAME WEATHERSTRIP | 85 mt 138 gr/mt | | | |
| | Z-07 | KENET FİTİL CLAMP SEAL | 100 mt 135 gr/mt | | | |
| | Z-67 | ORTA ADAPTÖR FİTİL MULLION ADAPTOR SEAL | 460 mt 24 gr/mt | | | |
| | Z-24 | PERVAZ FİTİL MOLDING SEAL | 345 mt 29 gr/mt | | | |
| | KIL-800 | KIL FİTİL DUST BREAKER | 225 mt | | | |
| | KIL-650 | KIL FİTİL DUST BREAKER | 250 mt | | | |
| | KIL-450 | KIL FİTİL DUST BREAKER | 500 mt | | | |



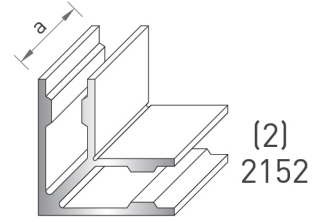
2532
KÖŞE TAKOZ
2.325 kg/mt



(1)
2532



2152
KÖŞE TAKOZ
0.865 kg/mt



(2)
2152

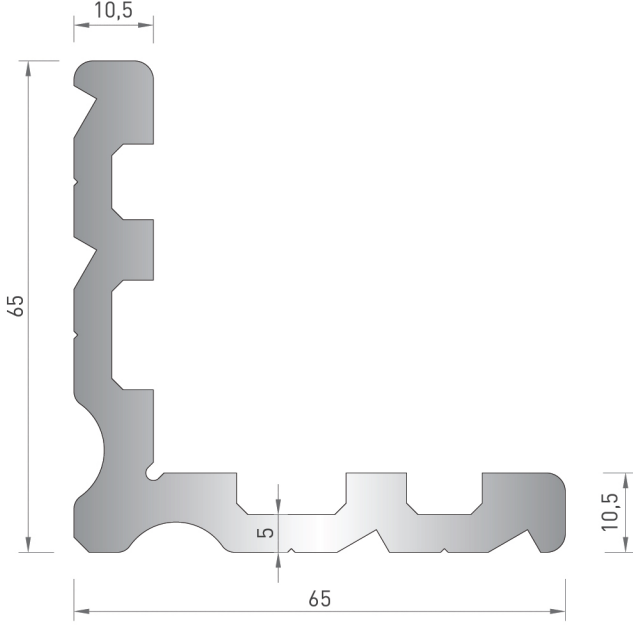
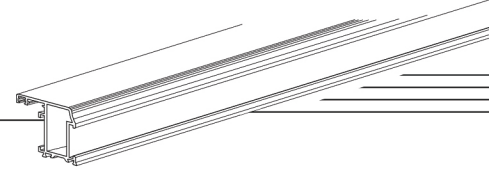
| Kesim Ölçüsü | Sipariş Kodu |
|--------------|--------------|
| 27,6 mm | B - 144 |
| 24,3 mm | ST - 100 |
| 45,3 mm | ST - 110 |

| Kesim Ölçüsü | Sipariş Kodu |
|--------------|--------------|
| 27,6 mm | B - 418 |
| 24,3 mm | ST - 200 |
| 45,3 mm | ST - 210 |

* Belirtilen ağırlıklar Pres Profil için teorik kilogramlardır.
* Boyalı Profillerde ağırlığa % 5 ilave edilmesi gereklidir.

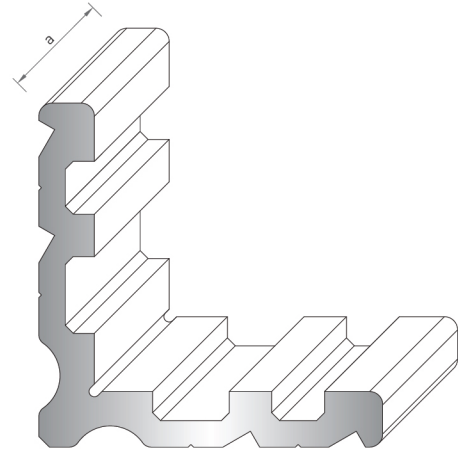
ST 7700 YALITIMLI SÜRME SİSTEMİ THERMAL SLIDING SYSTEM

KÖŞE PROFİLLERİ / CORNER PROFILES

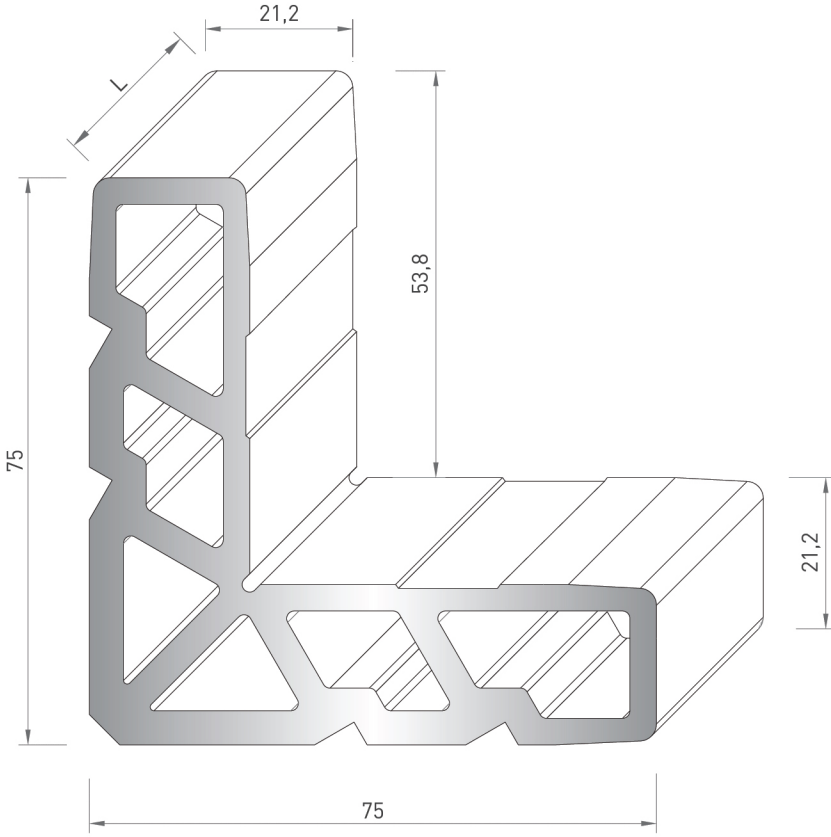


5269
KÖŞE TAKOZ
2.345 kg/mt

| Kesim Ölçüsü | Sipariş Kodu |
|--------------|--------------|
| 45,5 mm | ST - 120 |
| 30,1 mm | ST - 130 |
| 28,1 mm | ST - 140 |
| 39,2 mm | ST-230 |

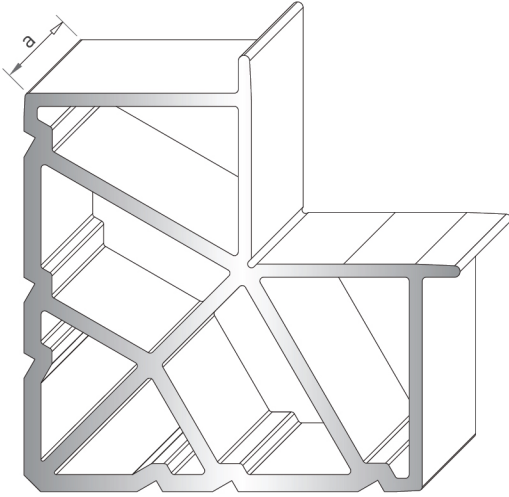


* Belirtilen ağırlıklar Pres Profil için teorik kilogramlardır.
* Boyalı Profillerde ağırlığa % 5 ilave edilmesi gereklidir.



| Kesim Ölçüsü (1) | Sipariş Kodu |
|------------------|--------------|
| 17,5 mm | ST - 150 |

6233
KÖŞE TAKOZ
3.880 kg/mt



| Kesim Ölçüsü (1) | Sipariş Kodu |
|------------------|--------------|
| 9,5 mm | B - 035 |

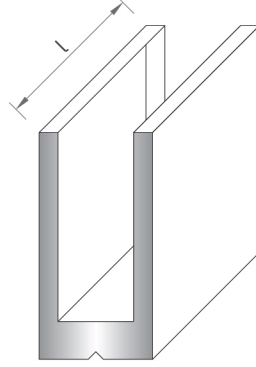
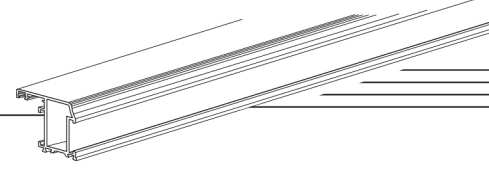
2531
KÖŞE TAKOZ
7.460 kg/mt

* Belirtilen ağırlıklar Pres Profil için teorik kilogramlardır.
* Boyalı Profillerde ağırlığa % 5 ilave edilmesi gereklidir.

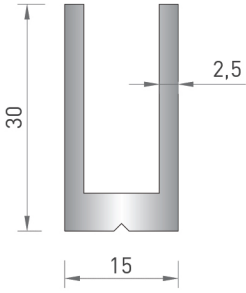
ST 7700 YALITIMLI SÜRME SİSTEM

THERMAL SLIDING SYSTEM

BAĞLANTI PROFİLLERİ / CONNECTOR PROFILES



U BAĞLANTI
5275



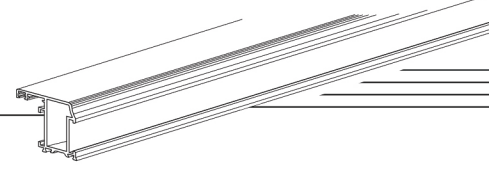
5275
DAR " U " BAĞLANTI
0.540 kg/mt


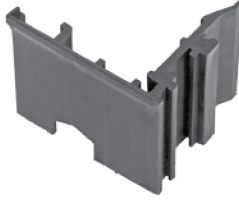





| Profil No | Kesim Ölçüsü | Sipariş Kodu |
|-----------|--------------|--------------|
| 4628 | 13,9 mm x 2 | 7700-01 |

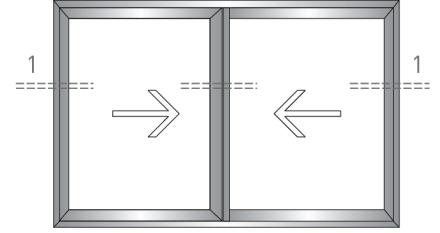
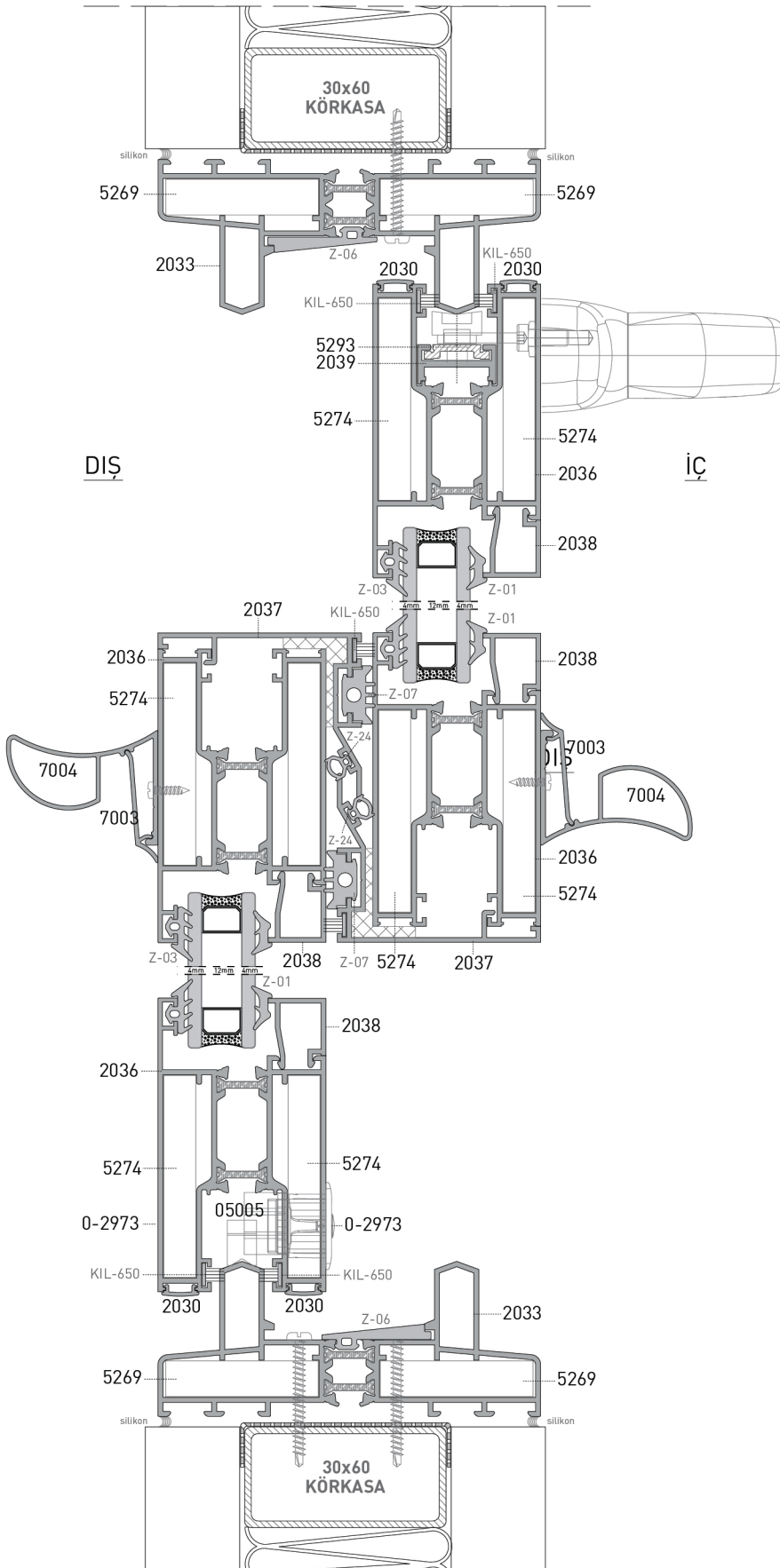
* Belirtilen ağırlıklar Pres Profil için teorik kilogramlardır.
* Boyalı Profillerde ağırlığa % 5 ilave edilmesi gereklidir.

| AKSESUAR ACCESSORY | SİPARİŞ KODU ORDER CODE | PAKET ADEDİ UNITS | AKSESUAR ACCESSORY | SİPARİŞ KODU ORDER CODE | PAKET ADEDİ UNITS |
|---|-------------------------------|-------------------------|--|-------------------------------|-------------------------|
|  | Gİ20-3 | 1 Ad. |  | Gİ11 | 1 Ad. |
| RULMAN ÇİFTLİ | | |  | GN03-4 | 1 Ad. |
|  | R007 | 1 Ad. |  | PL16 | 1 Tk. |
| RULMAN TEKLİ | | |  | PL04 | 1 Ad. |
|  | R008 | 1 Ad. |  | Gİ02-14 | 1 Ad. |
| RULMAN ÇİFTLİ | | | | | |
|  | Gİ05-6 | 1 Ad. | | | |
| GIESSE KOL | | | | | |

ST 7700 YALITIMLI SÜRME SİSTEMİ
THERMAL SLIDING SYSTEM



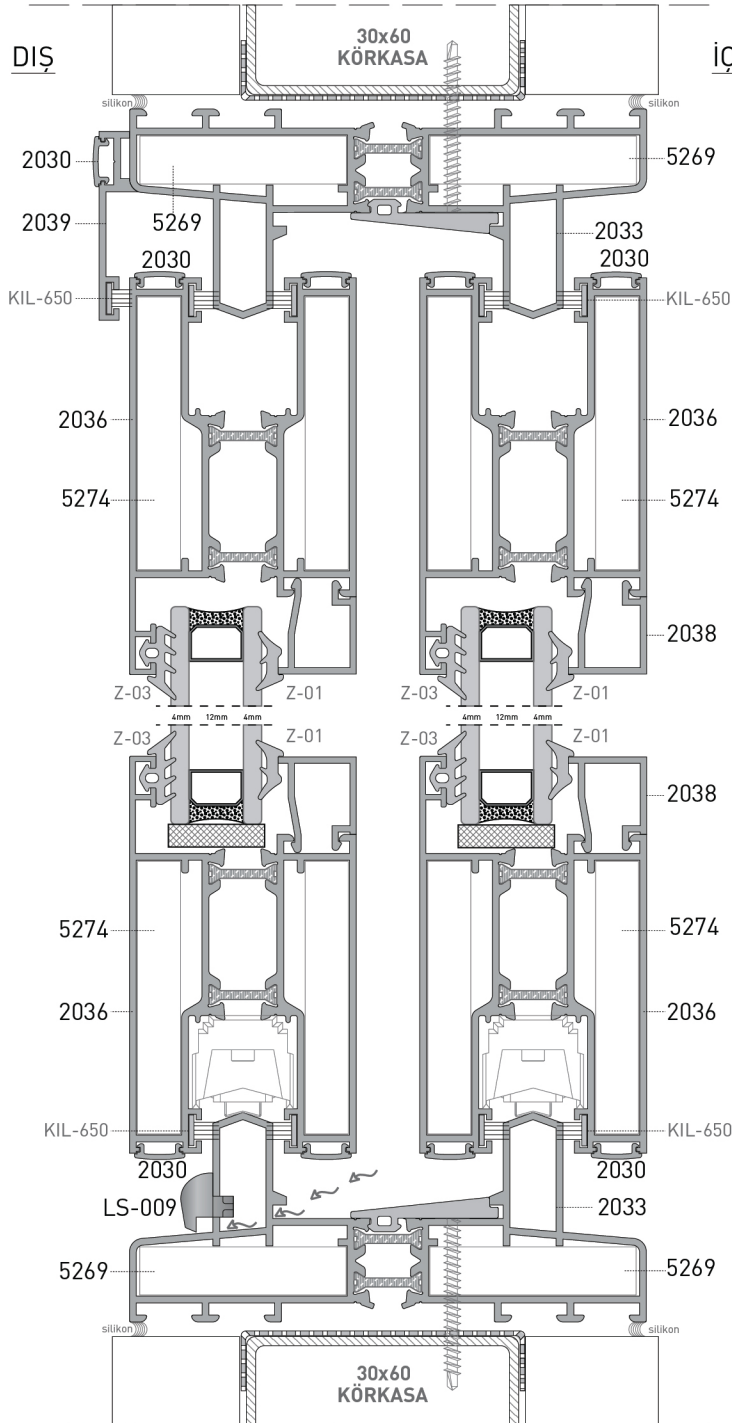
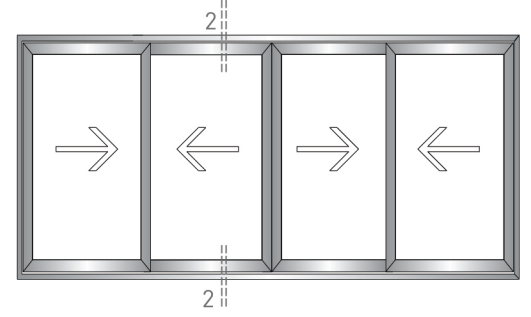
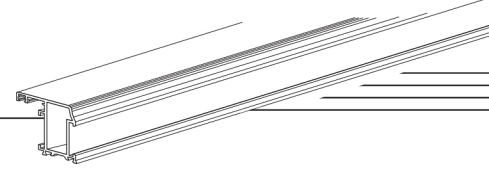
| AKSESUAR ACCESSORY | SİPARİŞ KODU ORDER CODE | PAKET ADEDİ UNITS | AKSESUAR ACCESSORY | SİPARİŞ KODU ORDER CODE | PAKET ADEDİ UNITS |
|--|-------------------------------|-------------------------|---|-------------------------------|-------------------------|
|  PENCERE KOLU | GI03-1 | 1 Ad. |  KENET KAPAK | GN13-2 | 1 Ad. |
|  TETİK KOL | A064 | 1 Ad. |  KENET PLASTİĞİ | GN19-4 (3 mt) | 1 Ad. |
|  TOZLUK LS4500 ALT VE ÜST TOZ.S | GN10-6 | 1 Ad. |  İSPANYOLET PLASTİĞİ | GN18-6 (3 mt) | 1 Ad. |
| | | |  STOPER | GN12-2 | 1 Ad. |



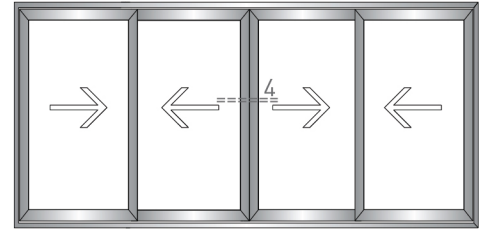
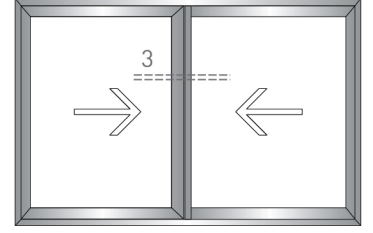
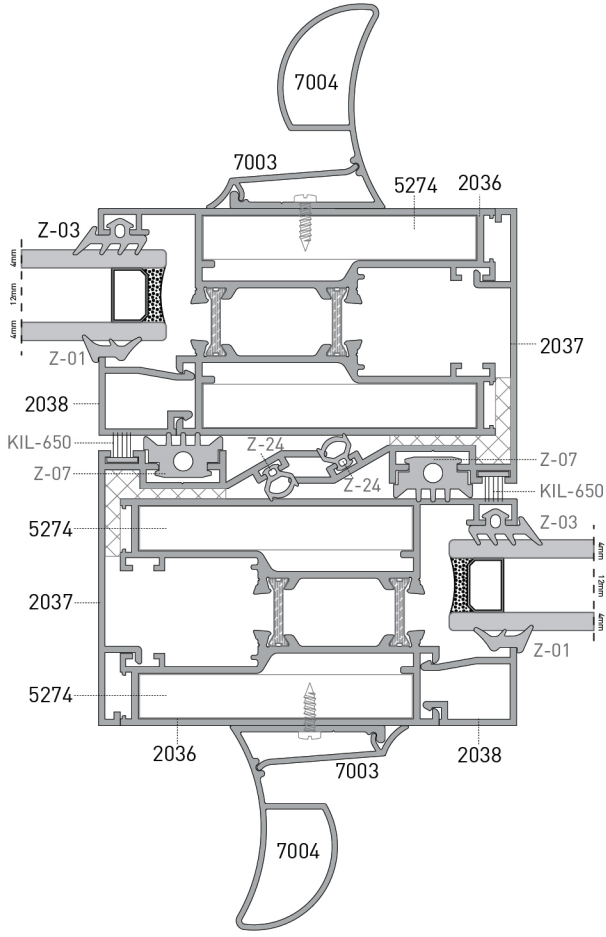
ST 7700 YALITIMLI SÜRME SİSTEMİ

THERMAL SLIDING SYSTEM

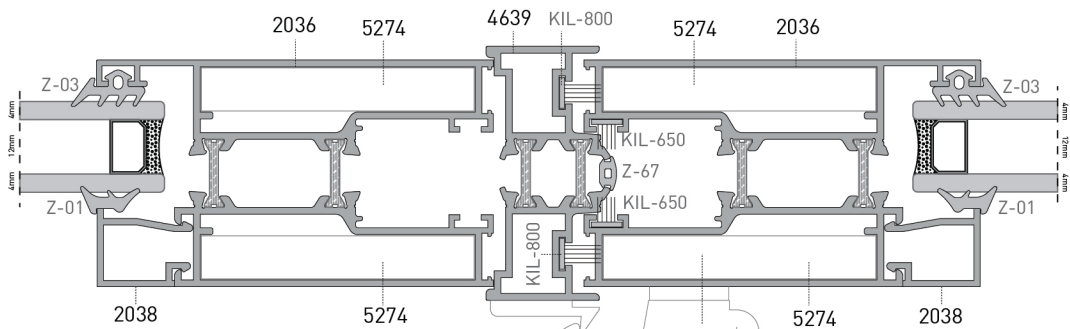
SİSTEM DETAYI / SYSTEM DETAILS



1/2 ORANINDA KÜÇÜLTÜLMÜŞTÜR.



DIŞ



İÇ

03172