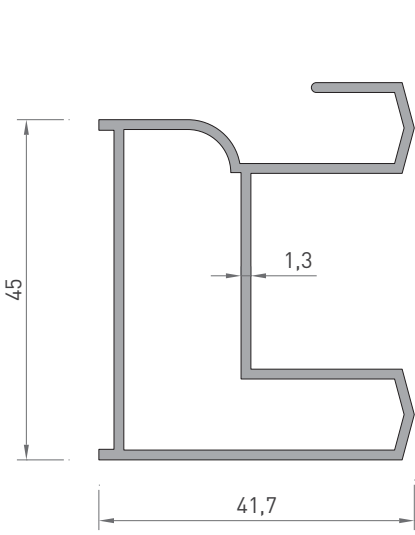
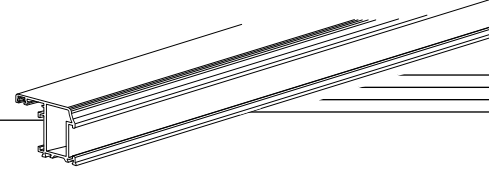


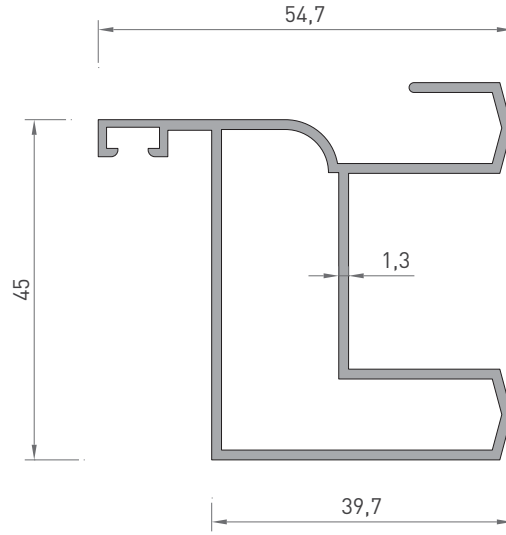
# 2000 SÜRME SERİ

## 2000 SLIDING SERIES

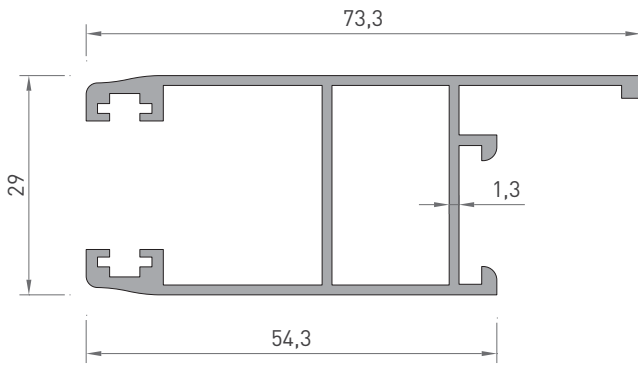
PROFİL KESİT DETAYLARI / PROFILE DETAIL DRAWINGS



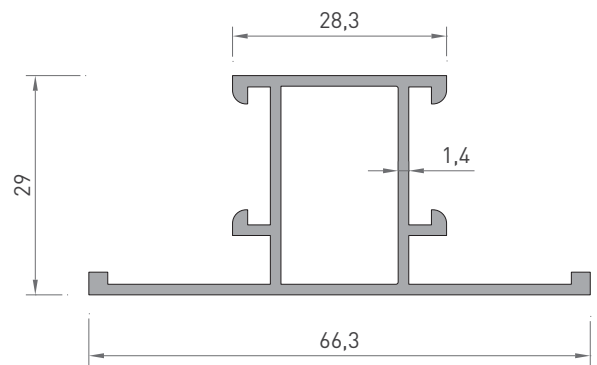
2020  
KASA  
0.725 kg/mt



2023  
BİNİLİ KASA  
0.790 kg/mt

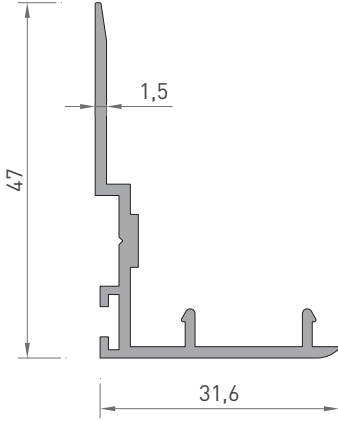


2021  
KANAT  
0.815 kg/mt

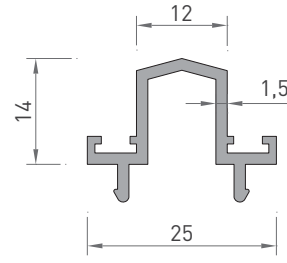


2024  
ORTA KAYIT  
0.660 kg/mt

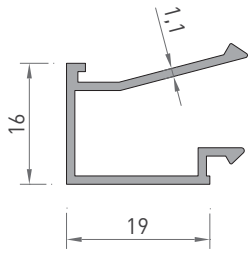
\* Belirtilen ağırlıklar Pres Profil için teorik kilogramlardır.  
\* Boyalı Profillerde ağırlığa % 5 ilave edilmesi gereklidir.



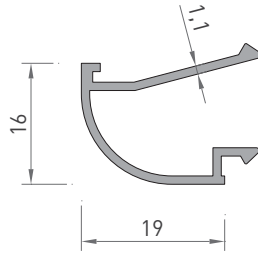
2022  
KENET PROFİL  
0.390 kg/mt



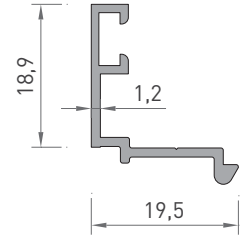
2028  
KANAT BİRLEŞİM  
0.255 kg/mt



2012  
TEK CAM ÇİTASI  
0.205 kg/mt



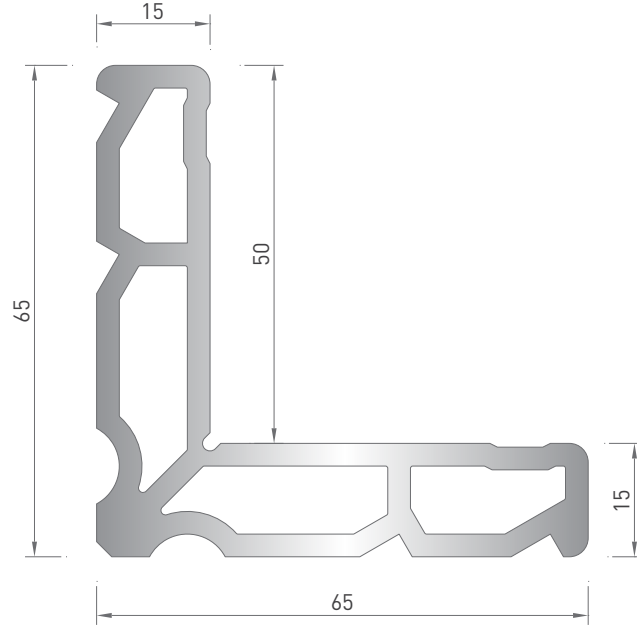
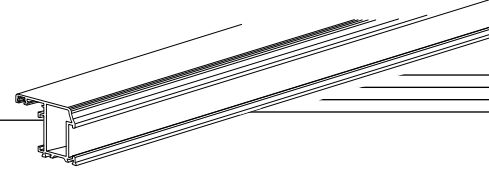
2013  
OVAL ISI CAM ÇİTASI  
0.190 kg/mt



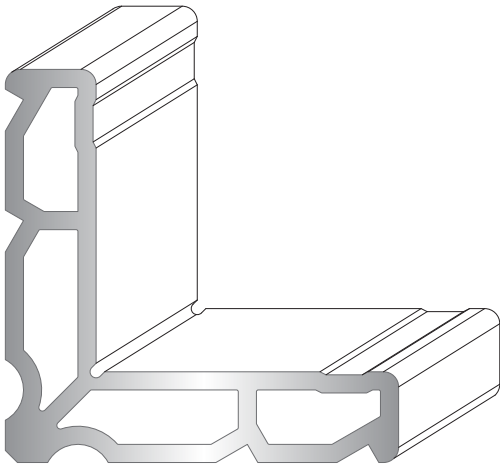
2027  
KALIN CAM ÇİTASI  
TIRNAK ADAPTÖR  
0.170 kg/mt

## 2000 SÜRME SERİ 2000 SLIDING SERIES

KÖŞE PROFİLLERİ / CORNER PROFILES

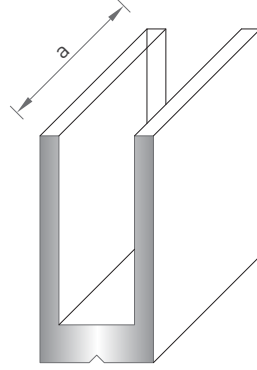


2532  
KÖŞE TAKOZU  
2.330 kg/mt

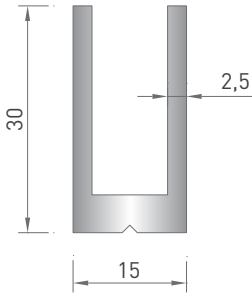


Profil No	Kesim Ölçüsü	Sipariş Kodu
2020	36,1 mm	B - 142
2021	25,8 mm	B - 143
2023	36,1 mm	B - 142

\* Belirtilen ağırlıklar Pres Profil için teorik kilogramlardır.  
\* Boyalı Profillerde ağırlığa % 5 ilave edilmesi gereklidir.



U BAĞLANTI



**2154**  
DAR " U " BAĞLANTI  
0.540 kg/mt

Profil No	Kesim Ölçüsü	Sipariş Kodu
2024	25,6 mm	B - 148

