

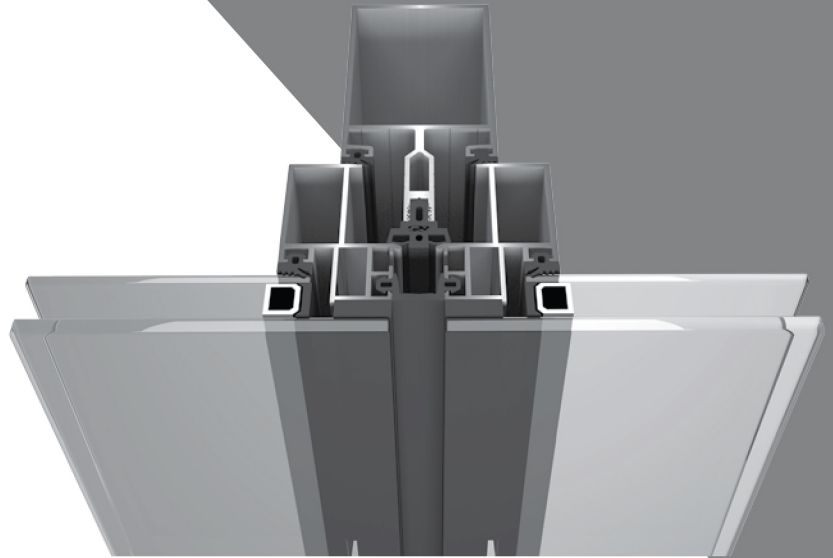
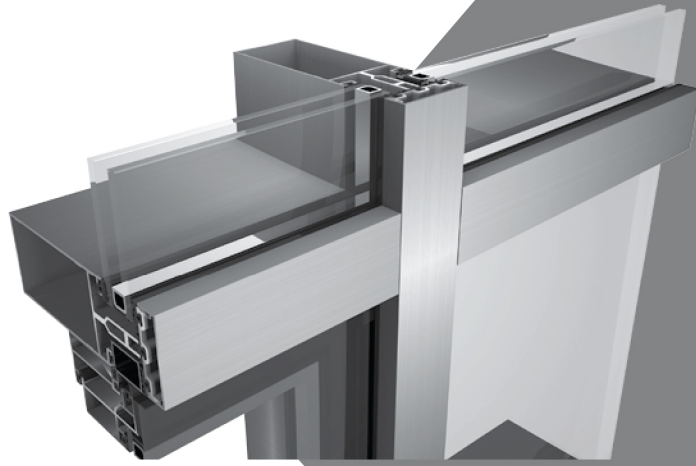
## TEKNİK KATALOG TECHNICAL CATALOG

### AFC 50

**Kapaklı Cephe Sistemi**  
Covered Facade System

### AFS 50

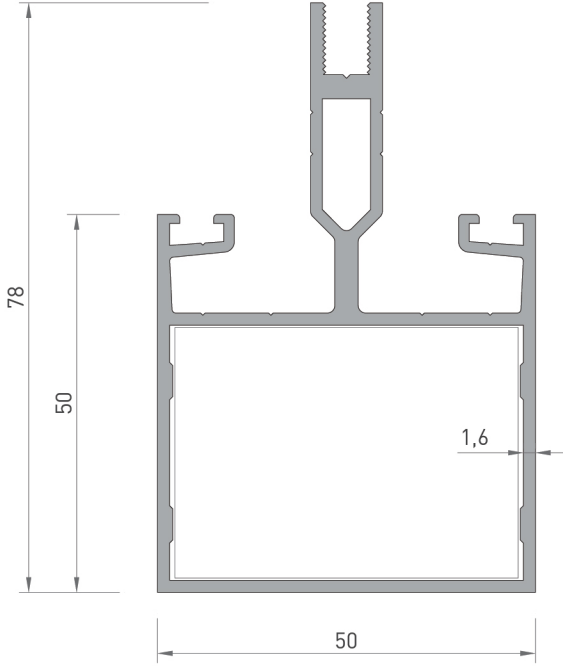
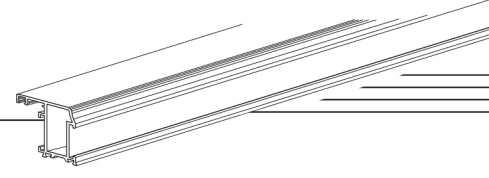
**Silikon Cephe Sistemi**  
Silicone Facade System



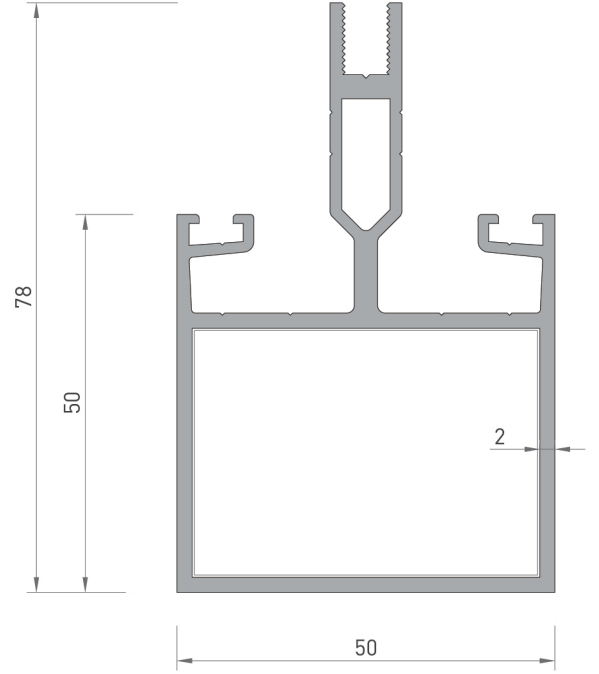
- 377 / 397 TAŞIYICI PROFİL KESİT DETAYLARI  
*BEARING PROFILE DETAIL DRAWINGS*
- 398 / 410 SİSTEM YARDIMCI PROFİLLERİ  
*SYSTEM PROFILES*
- 411 / 413 FİTİLLER  
*GASKETS*
- 414 / 416 AKSESUARLAR  
*ACCESSORIES*
- 417 / 419 CEPHE BAĞLANTI PROFİLLERİ  
*FAÇADE CONNECTOR PROFILES*
- 420 / 422 KÖŞE PROFİLLERİ  
*CORNER PROFILES*
- 423 / 431 SİSTEM DETAYLARI  
*SYSTEM DETAILS*

**AFC 50** KAPAKLI CEPHE SİSTEMİ / COVERED FACADE SYSTEM  
**AFS 50** SİLİKON CEPHE SİSTEMİ / SILICON FACADE SYSTEM

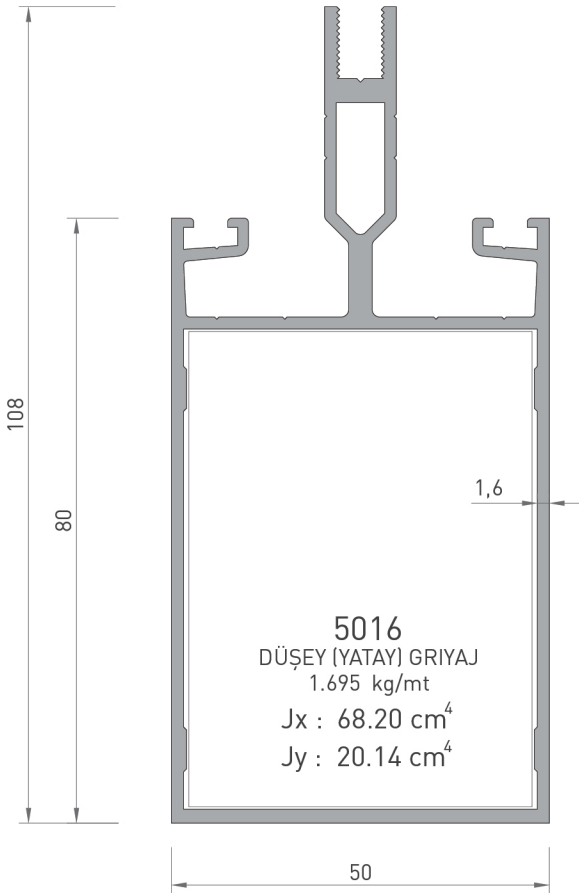
TAŞIYICI PROFİL KESİT DETAYLARI / BEARING PROFILE DETAIL DRAWINGS



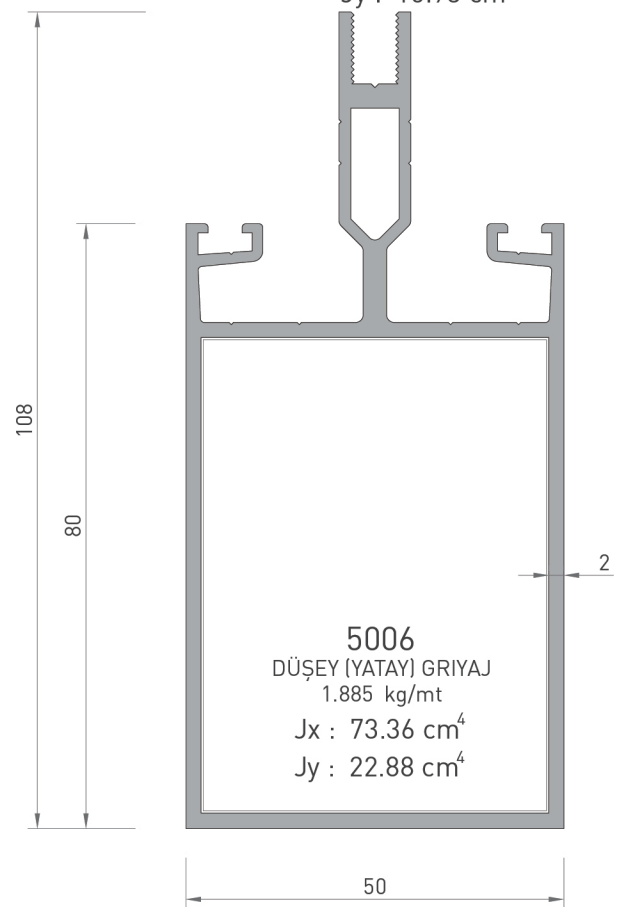
**5017**  
DÜŞEY (YATAY) GRIYAJ  
1.400 kg/mt  
Jx : 25.57 cm<sup>4</sup>  
Jy : 14.22 cm<sup>4</sup>



**5007**  
DÜŞEY (YATAY) GRIYAJ  
1.555 kg/mt  
Jx : 28.19 cm<sup>4</sup>  
Jy : 15.93 cm<sup>4</sup>

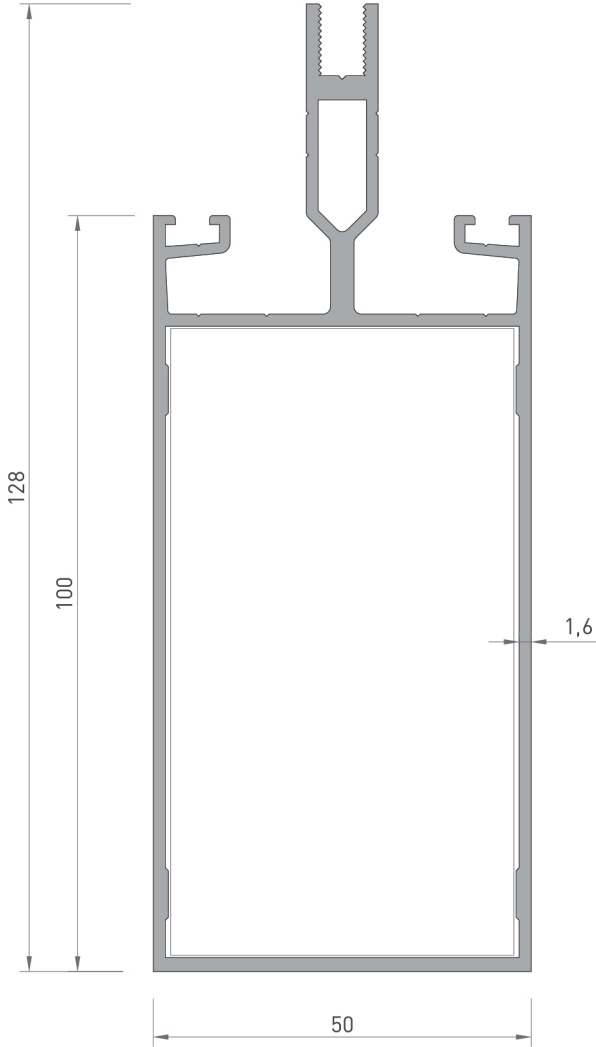


**5016**  
DÜŞEY (YATAY) GRIYAJ  
1.695 kg/mt  
Jx : 68.20 cm<sup>4</sup>  
Jy : 20.14 cm<sup>4</sup>

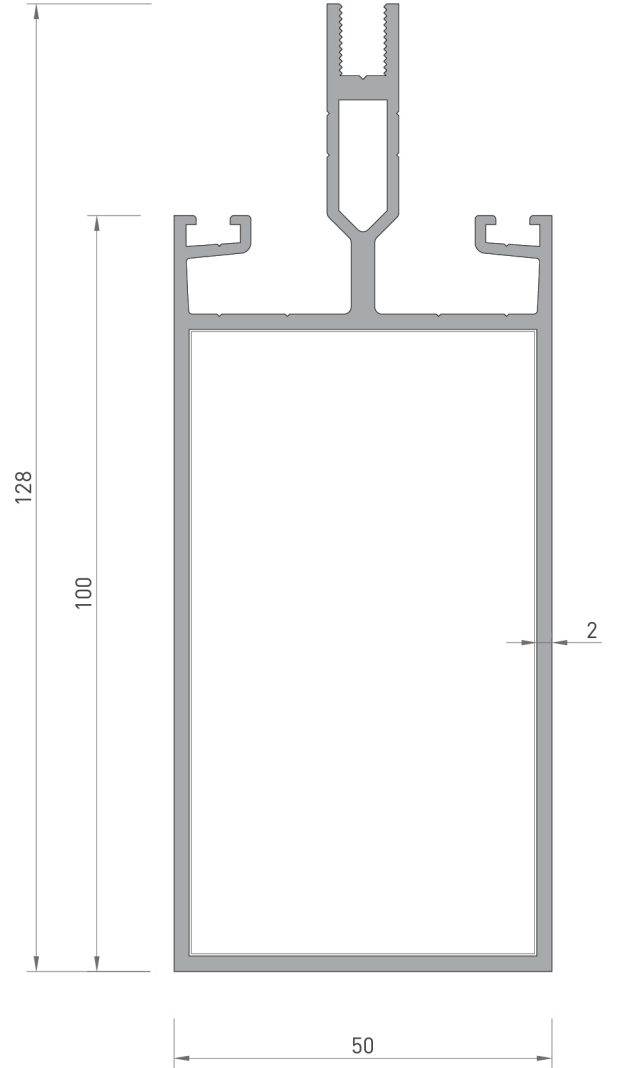


**5006**  
DÜŞEY (YATAY) GRIYAJ  
1.885 kg/mt  
Jx : 73.36 cm<sup>4</sup>  
Jy : 22.88 cm<sup>4</sup>

\* Belirtilen ağırlıklar Pres Profil için teorik kilogramlardır.  
\* Boyalı Profillerde ağırlığa % 5 ilave edilmesi gereklidir.



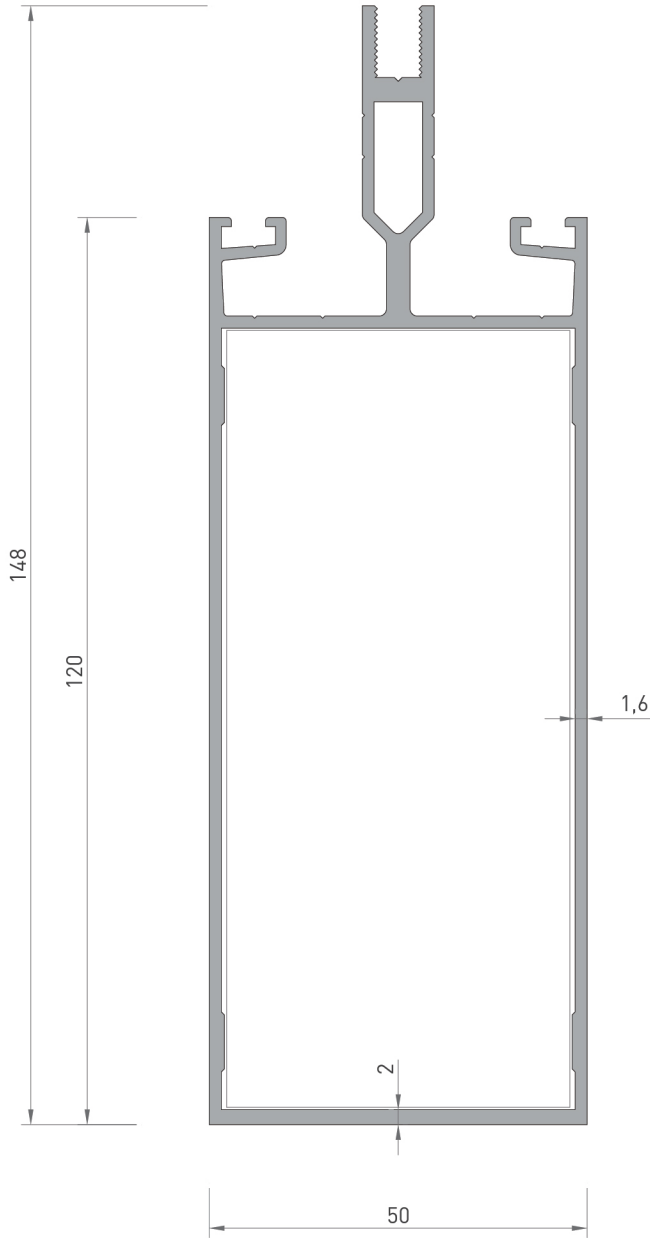
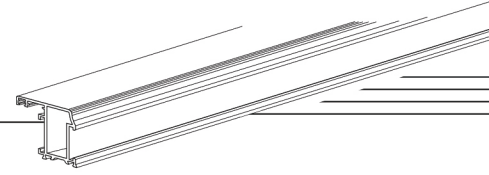
**5015**  
DÜŞEY (YATAY) GRIYAJ  
1.875 kg/mt  
Jx : 110.82 cm<sup>4</sup>  
Jy : 23.98 cm<sup>4</sup>



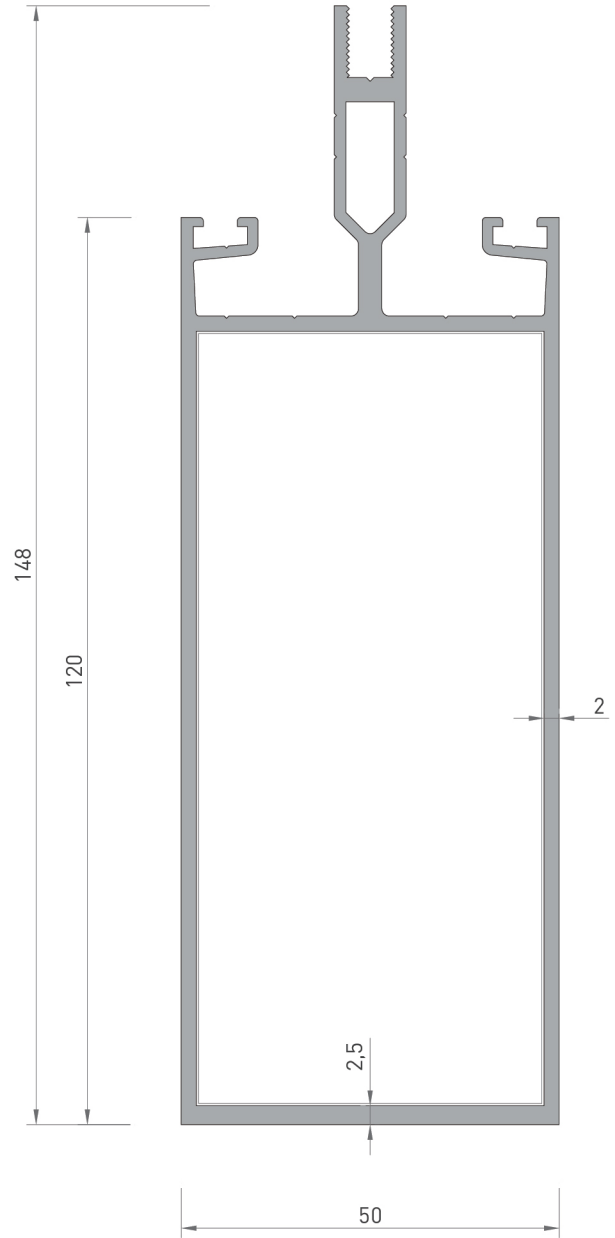
**5005**  
DÜŞEY (YATAY) GRIYAJ  
2.100 kg/mt  
Jx : 120.00 cm<sup>4</sup>  
Jy : 27.50 cm<sup>4</sup>

**AFC 50** KAPAKLI CEPHE SİSTEMİ / COVERED FACADE SYSTEM  
**AFS 50** SİLİKON CEPHE SİSTEMİ / SILICON FACADE SYSTEM

TAŞIYICI PROFİL KESİT DETAYLARI / BEARING PROFILE DETAIL DRAWINGS

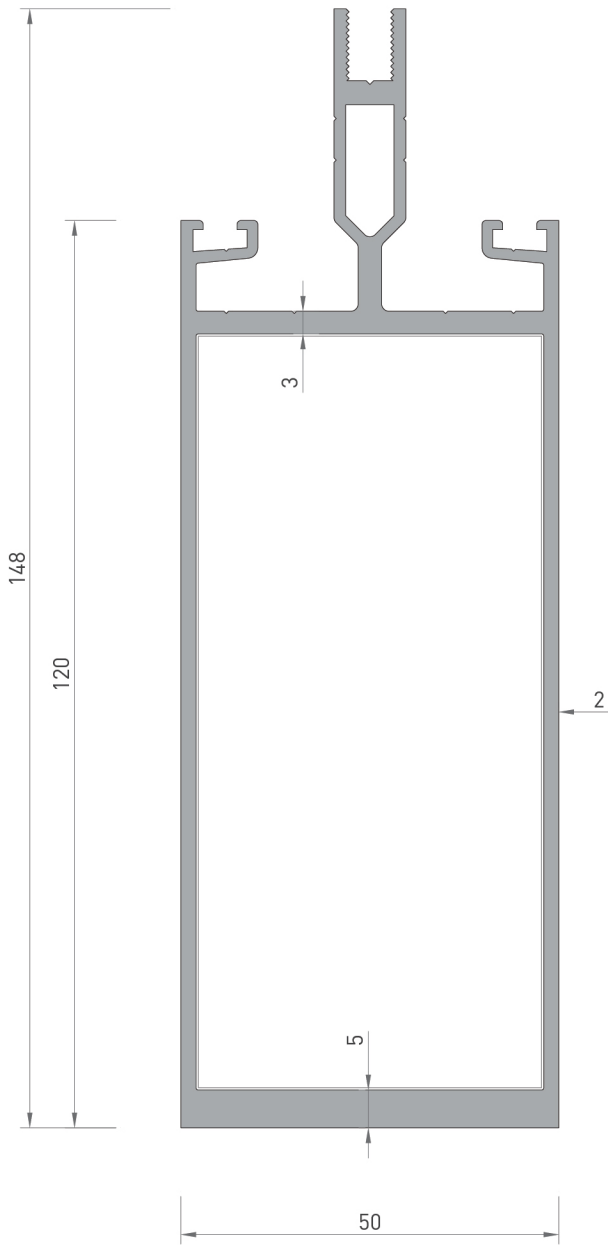


**5014**  
DÜŞEY (YATAY) GRIYAJ  
2.080 kg/mt  
Jx : 170.91 cm<sup>4</sup>  
Jy : 27.94 cm<sup>4</sup>

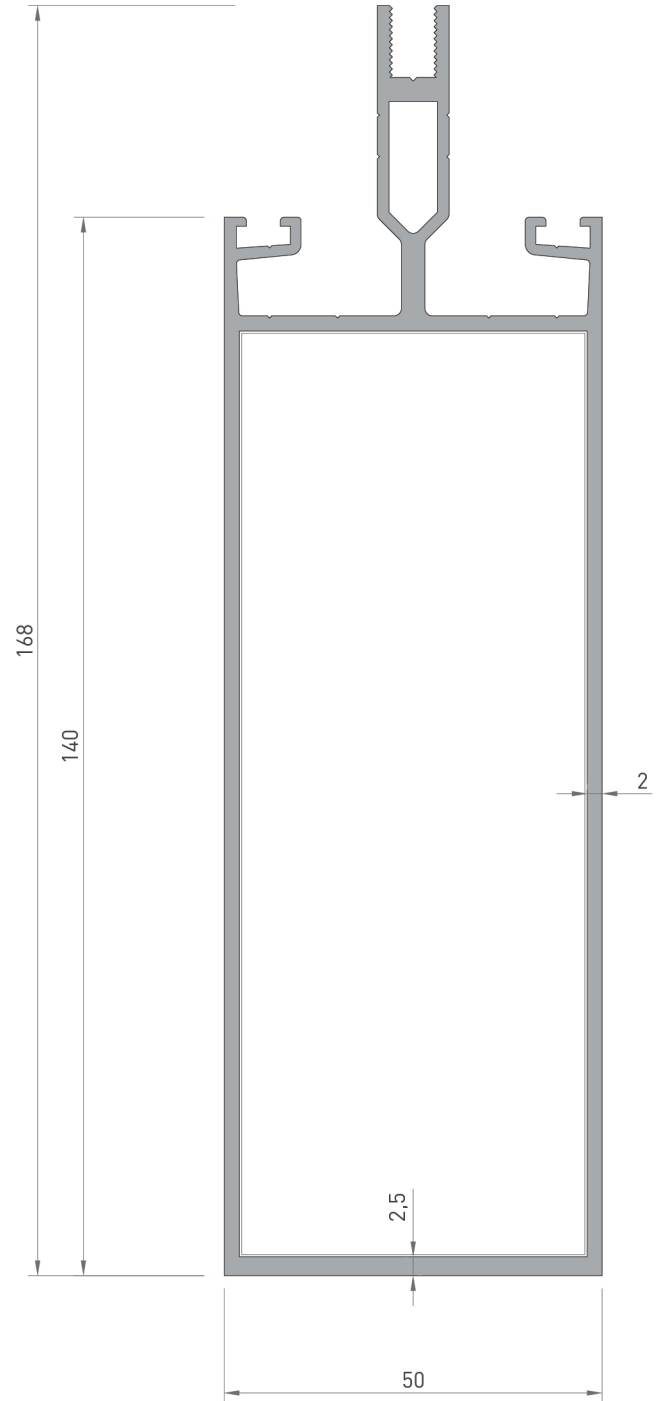


**5004**  
DÜŞEY (YATAY) GRIYAJ  
2.380 kg/mt  
Jx : 192.09 cm<sup>4</sup>  
Jy : 32.47 cm<sup>4</sup>

\* Belirtilen ağırlıklar Pres Profil için teorik kilogramlardır.  
\* Boyalı Profillerde ağırlığa % 5 ilave edilmesi gereklidir.



**5008**  
DÜŞEY (YATAY) GRIYAJ  
2.810 kg/mt  
Jx : 247.43 cm<sup>4</sup>  
Jy : 35.48 cm<sup>4</sup>

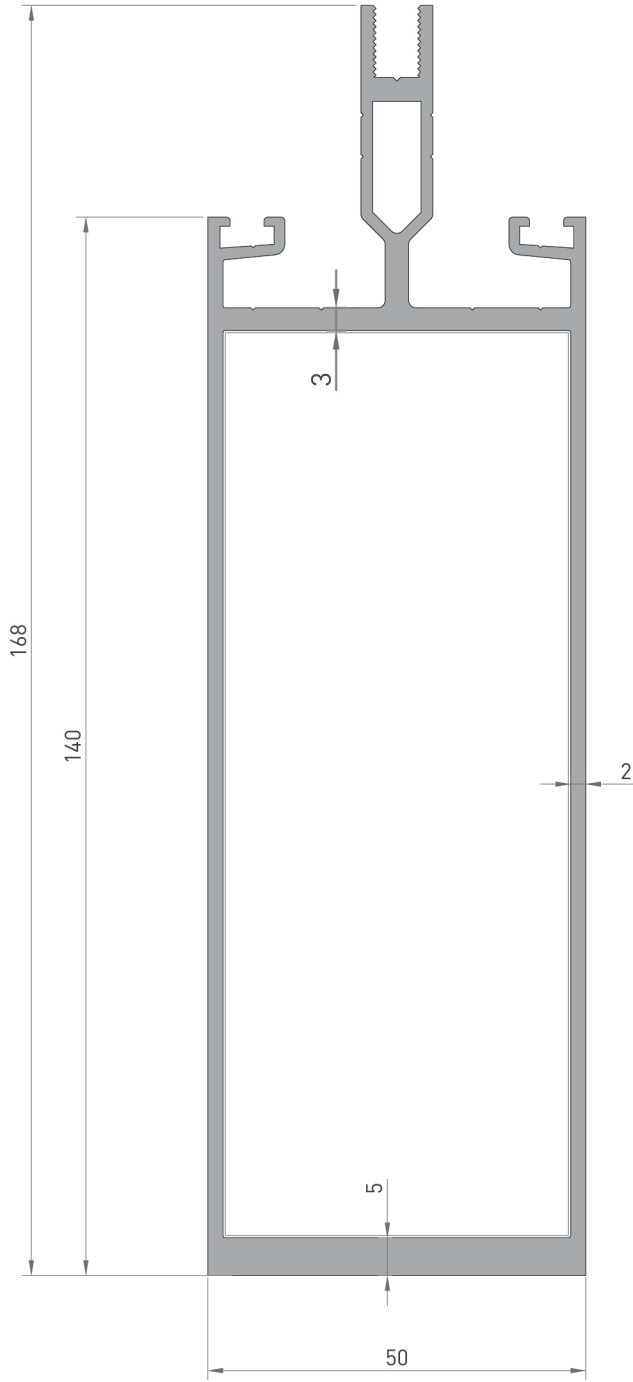
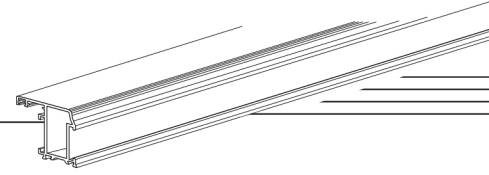


**5003**  
DÜŞEY (YATAY) GRIYAJ  
2.600 kg/mt  
Jx : 274.36 cm<sup>4</sup>  
Jy : 37.08 cm<sup>4</sup>

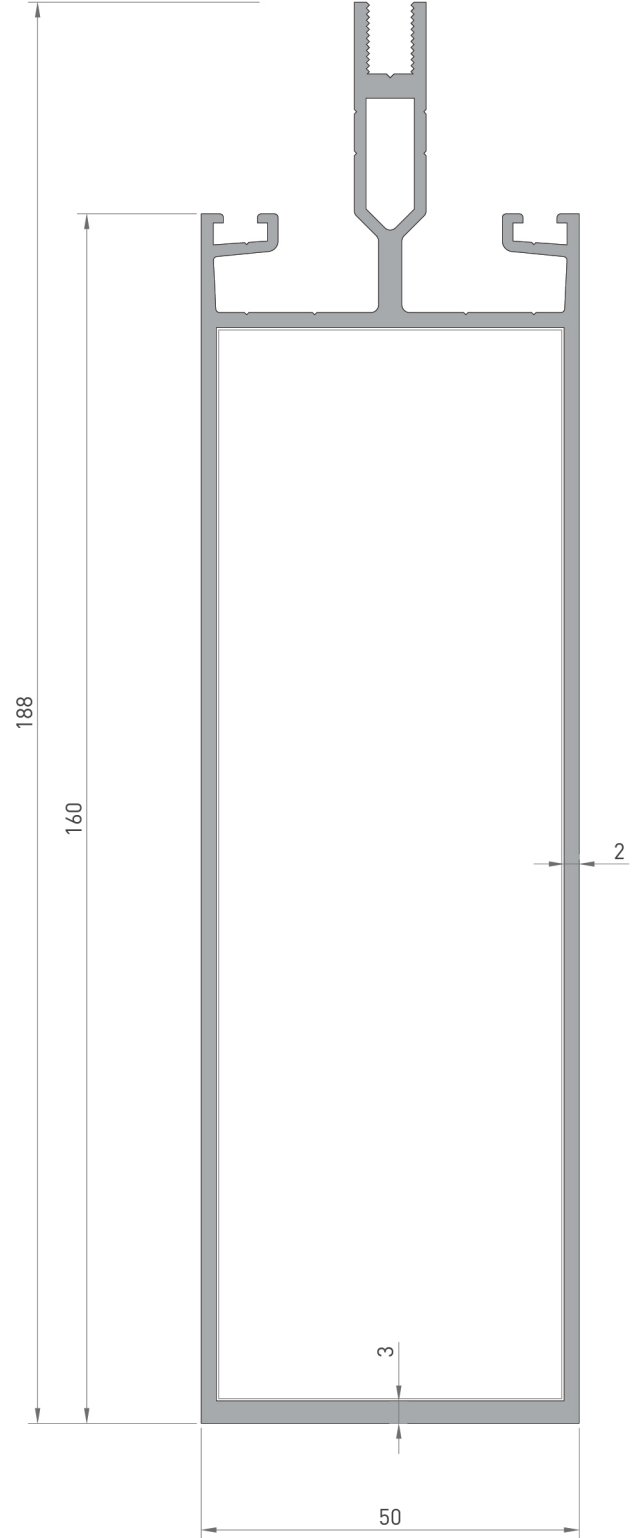
\* Belirtilen ağırlıklar Pres Profil için teorik kilogramlardır.  
\* Boyalı Profillerde ağırlığa % 5 ilave edilmesi gereklidir.

**AFC 50** KAPAKLI CEPHE SİSTEMİ / COVERED FACADE SYSTEM  
**AFS 50** SİLİKON CEPHE SİSTEMİ / SILICON FACADE SYSTEM

TAŞIYICI PROFİL KESİT DETAYLARI / BEARING PROFILE DETAIL DRAWINGS

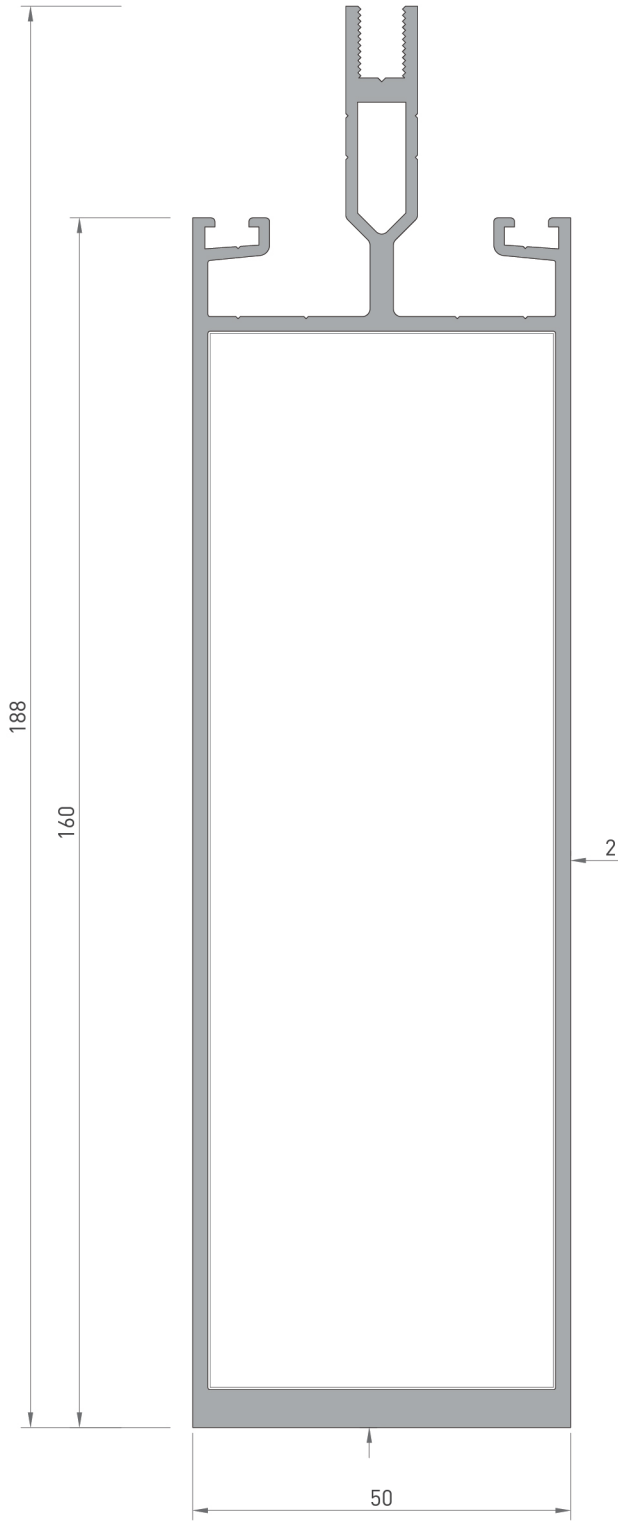


**5009**  
DÜŞEY (YATAY) GRIYAJ  
3.030 kg/mt  
Jx : 350.65 cm<sup>4</sup>  
Jy : 40.10 cm<sup>4</sup>

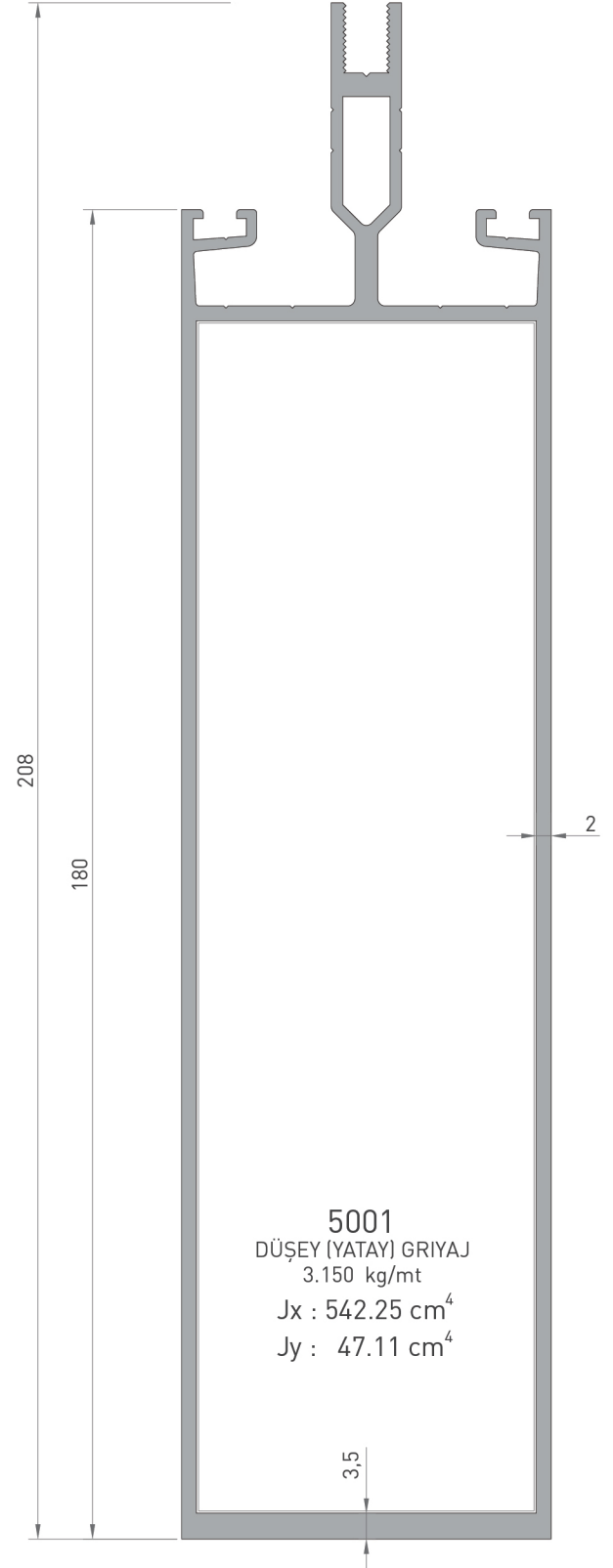


**5002**  
DÜŞEY (YATAY) GRIYAJ  
2.875 kg/mt  
Jx : 393.97 cm<sup>4</sup>  
Jy : 42.10 cm<sup>4</sup>

\* Belirtilen ağırlıklar Pres Profil için teorik kilogramlardır.  
\* Boyalı Profillerde ağırlığa % 5 ilave edilmesi gereklidir.



**5010**  
DÜŞEY (YATAY) GRIYAJ  
3.125 kg/mt  
Jx : 458.71 cm<sup>4</sup>  
Jy : 43.85 cm<sup>4</sup>

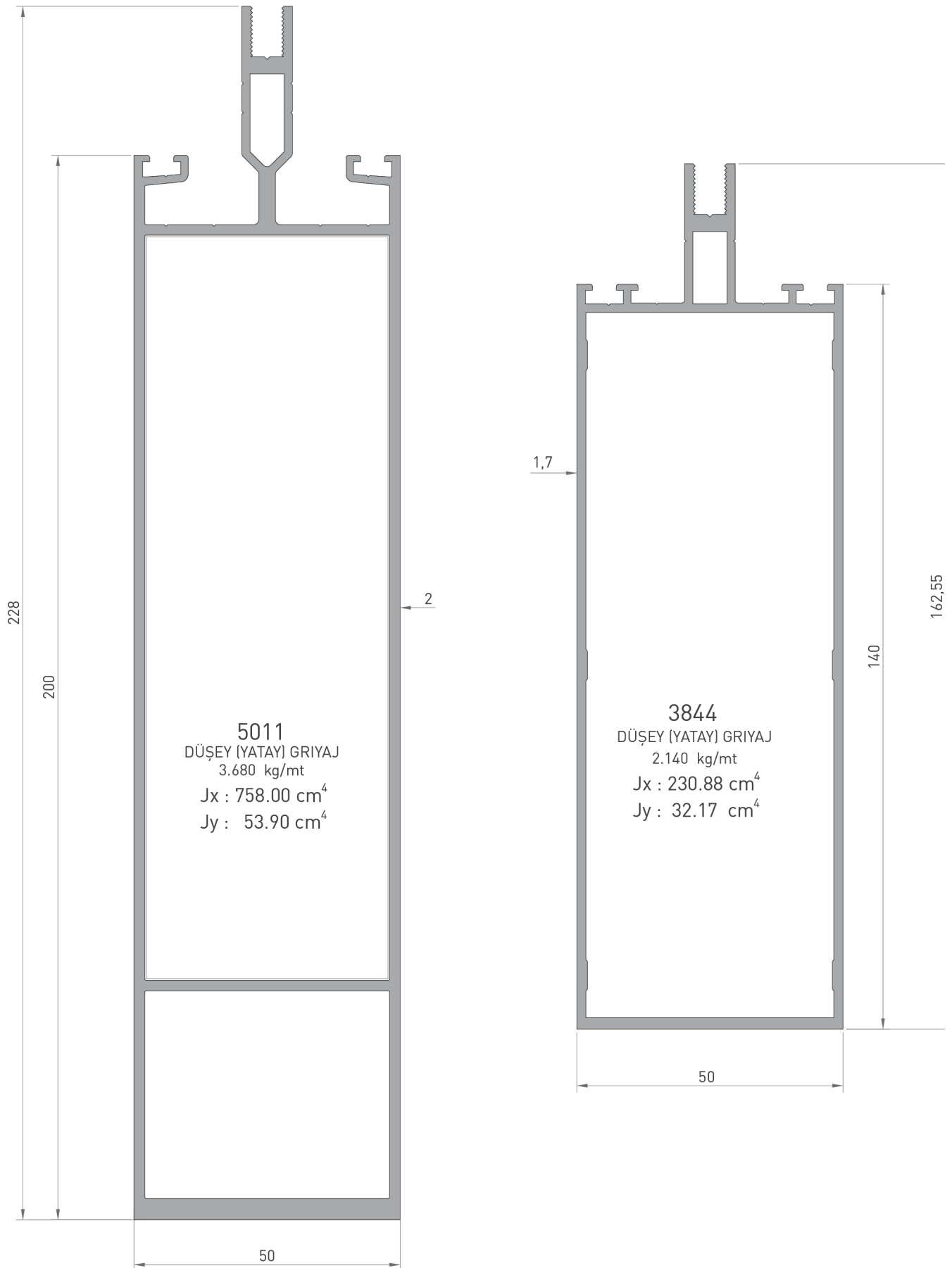
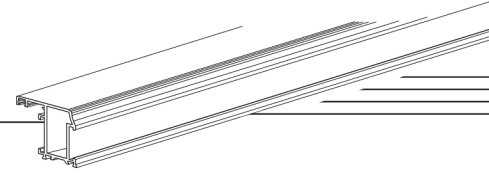


**5001**  
DÜŞEY (YATAY) GRIYAJ  
3.150 kg/mt  
Jx : 542.25 cm<sup>4</sup>  
Jy : 47.11 cm<sup>4</sup>

\* Belirtilen ağırlıklar Pres Profil için teorik kilogramlardır.  
\* Boyalı Profillerde ağırlığa % 5 ilave edilmesi gereklidir.

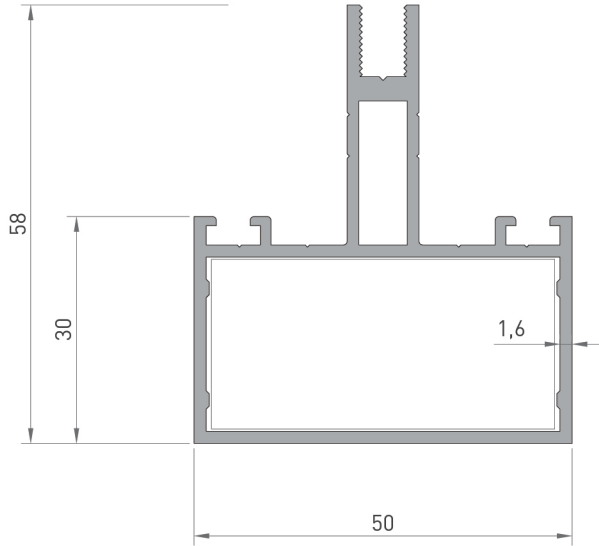
**AFC 50** KAPAKLI CEPHE SİSTEMİ / COVERED FACADE SYSTEM  
**AFS 50** SİLİKON CEPHE SİSTEMİ / SILICON FACADE SYSTEM

TAŞIYICI PROFİL KESİT DETAYLARI / BEARING PROFILE DETAIL DRAWINGS

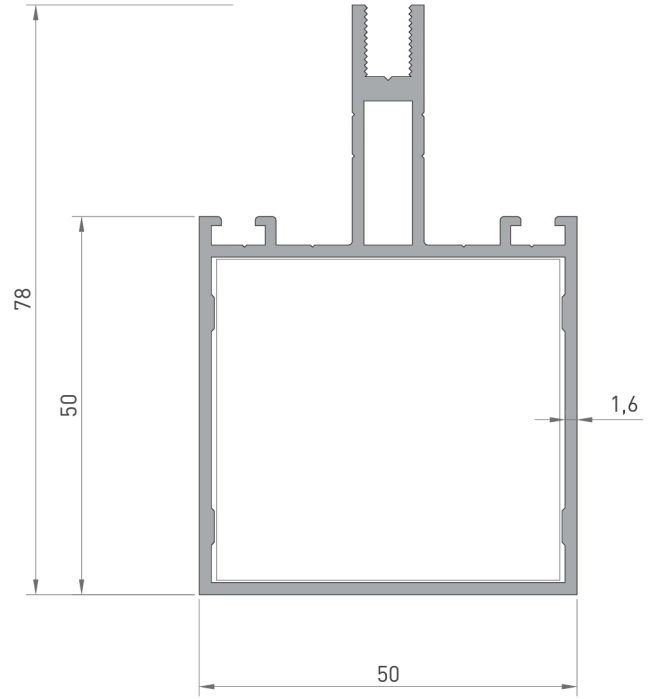


\* Belirtilen ağırlıklar Pres Profil için teorik kilogramlardır.  
\* Boyalı Profillerde ağırlığa % 5 ilave edilmesi gereklidir.

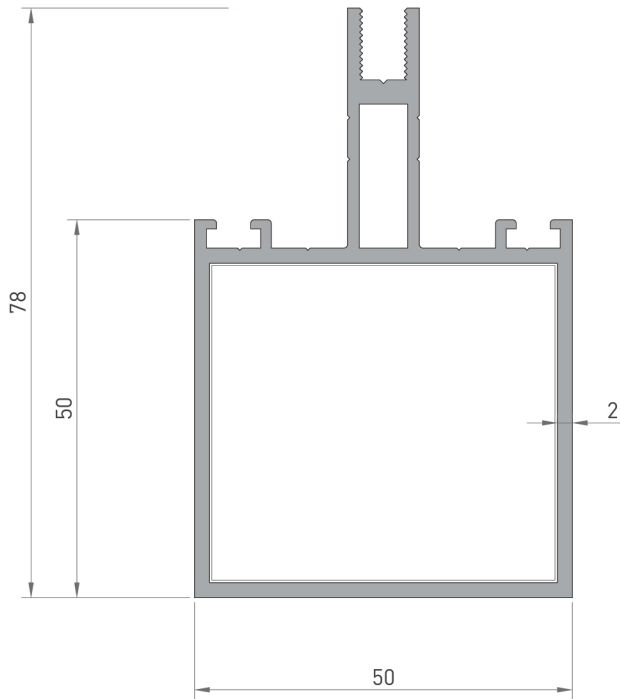




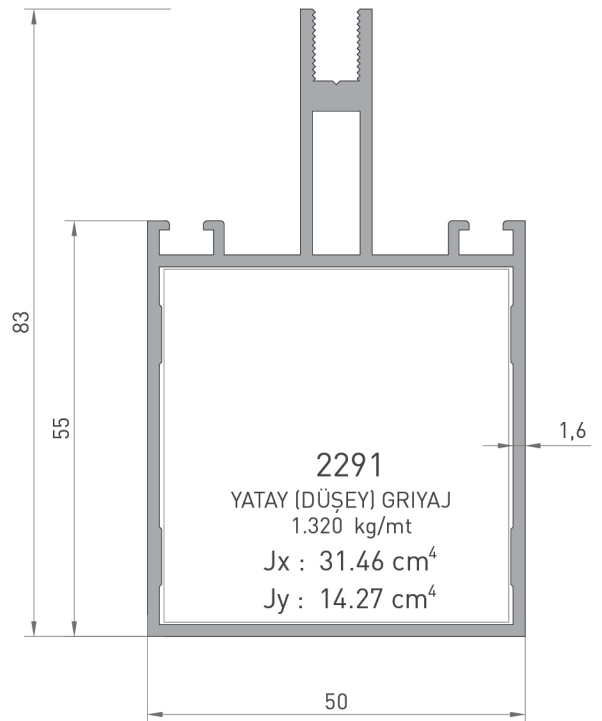
**5118**  
YATAY (DÜŞEY) GRIYAJ  
1.055 kg/mt  
Jx : 11.16 cm<sup>4</sup>  
Jy : 9.20 cm<sup>4</sup>



**5117**  
YATAY (DÜŞEY) GRIYAJ  
1.240 kg/mt  
Jx : 25.85 cm<sup>4</sup>  
Jy : 13.16 cm<sup>4</sup>



**5107**  
YATAY (DÜŞEY) GRIYAJ  
1.410 kg/mt  
Jx : 28.78 cm<sup>4</sup>  
Jy : 15.27 cm<sup>4</sup>

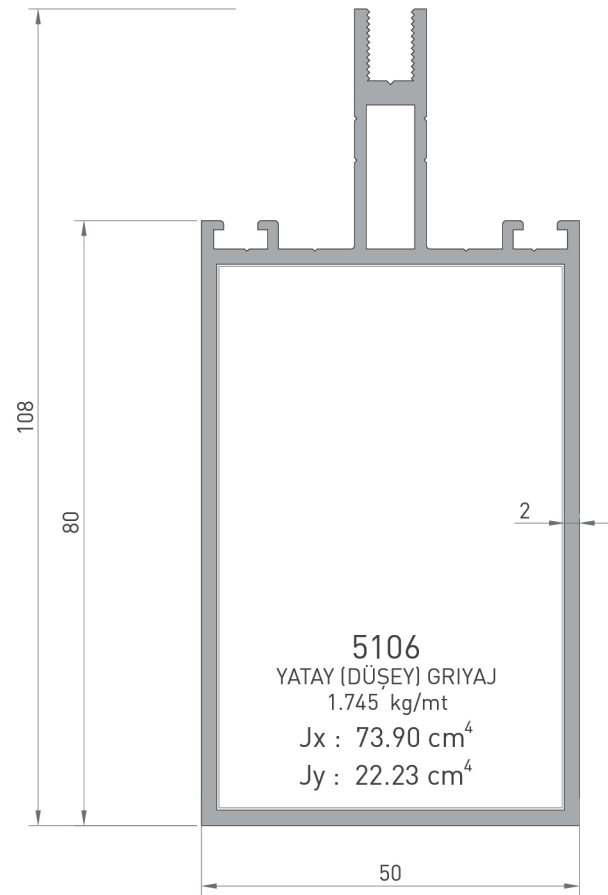
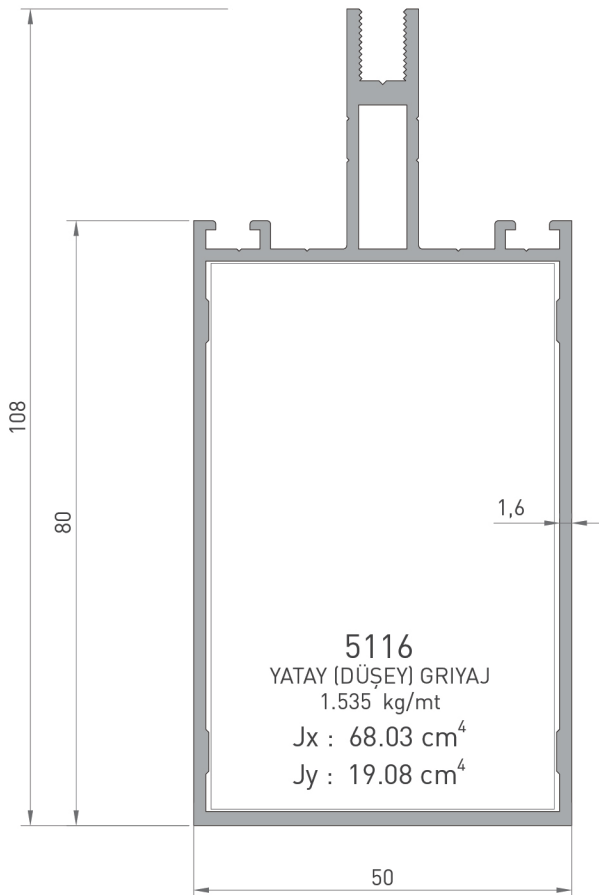
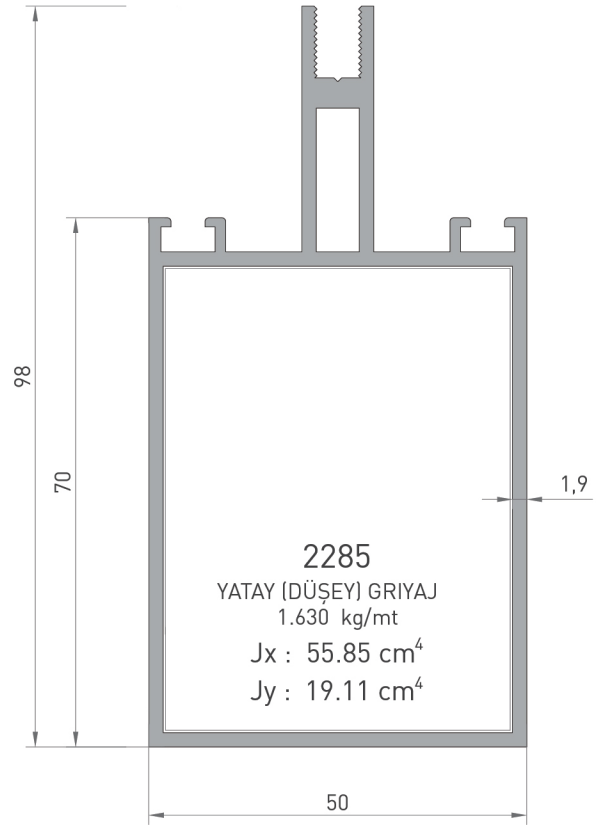
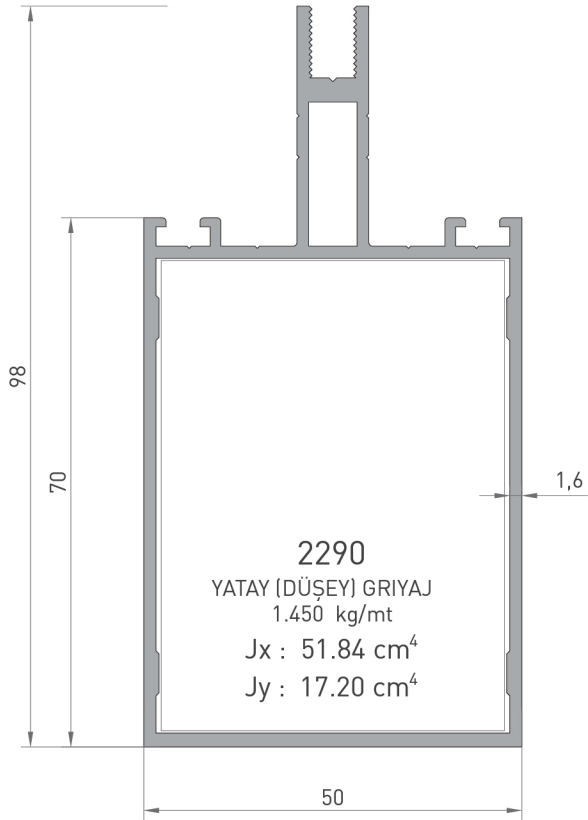
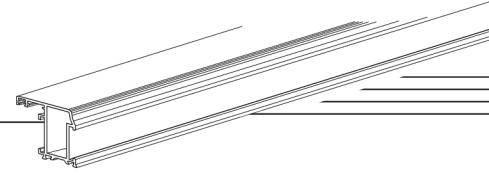


**2291**  
YATAY (DÜŞEY) GRIYAJ  
1.320 kg/mt  
Jx : 31.46 cm<sup>4</sup>  
Jy : 14.27 cm<sup>4</sup>

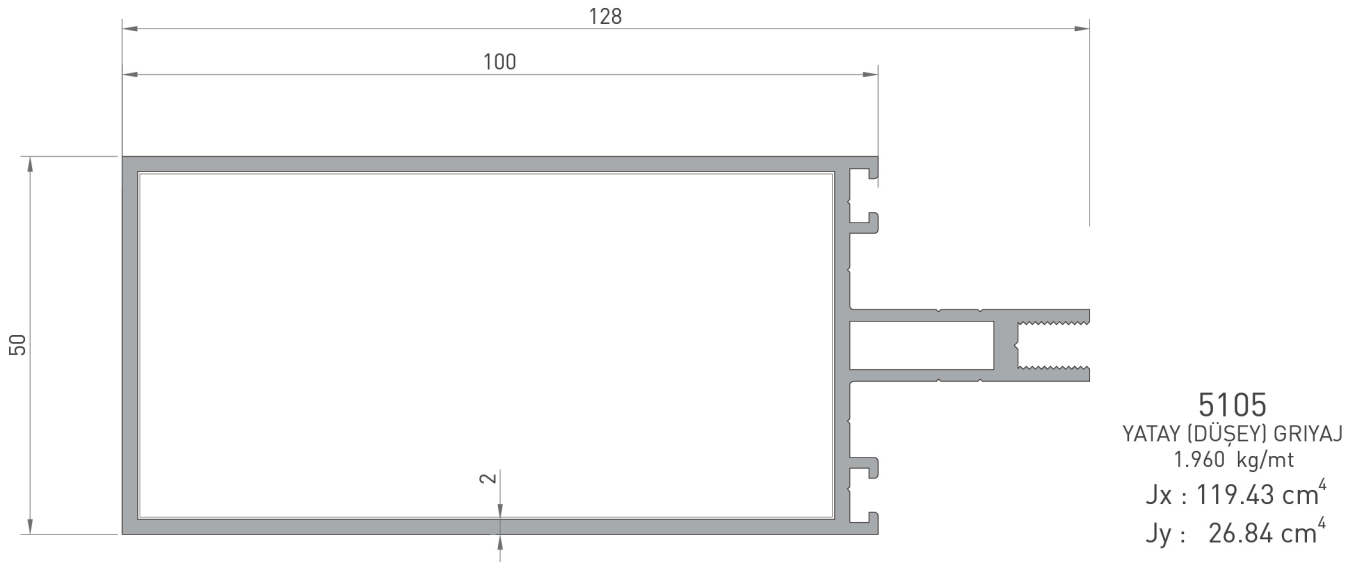
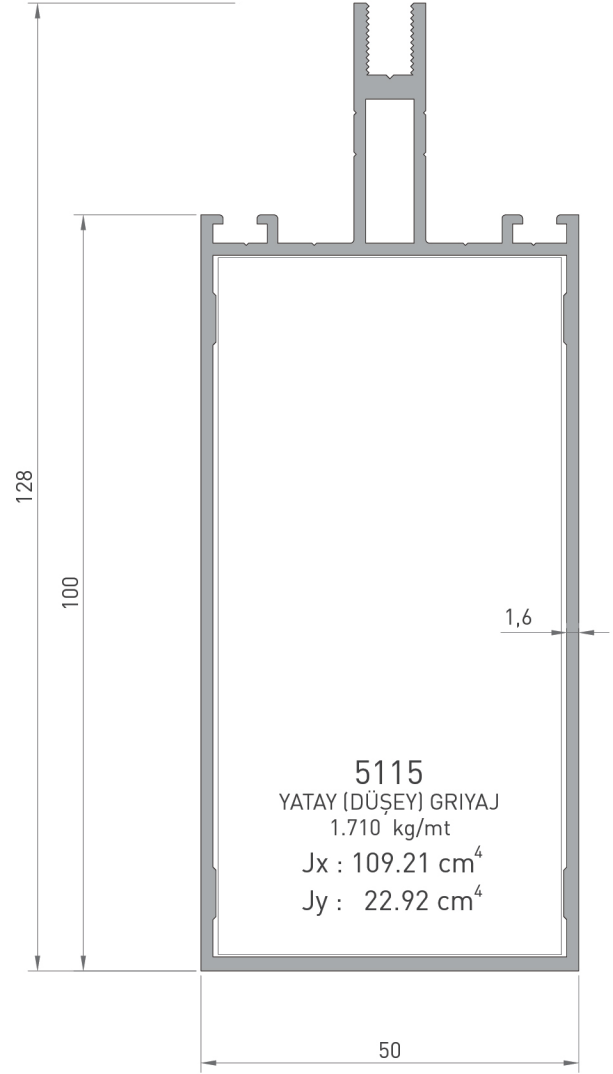
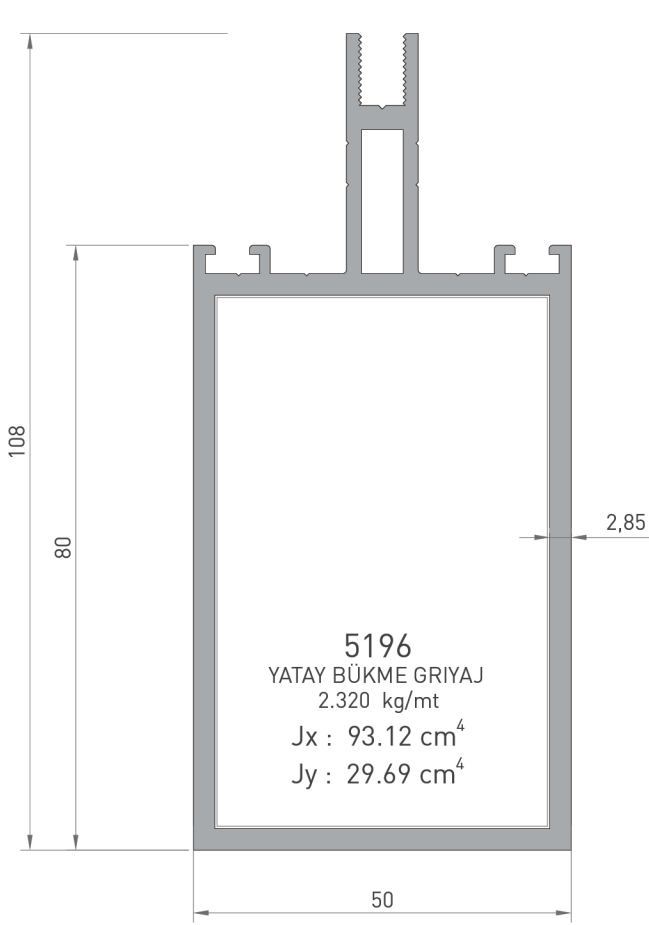
\* Belirtilen ağırlıklar Pres Profil için teorik kilogramlardır.  
\* Boyalı Profillerde ağırlığa % 5 ilave edilmesi gereklidir.

**AFC 50** KAPAKLI CEPHE SİSTEMİ / COVERED FACADE SYSTEM  
**AFS 50** SİLİKON CEPHE SİSTEMİ / SILICON FACADE SYSTEM

TAŞIYICI PROFİL KESİT DETAYLARI / BEARING PROFILE DETAIL DRAWINGS



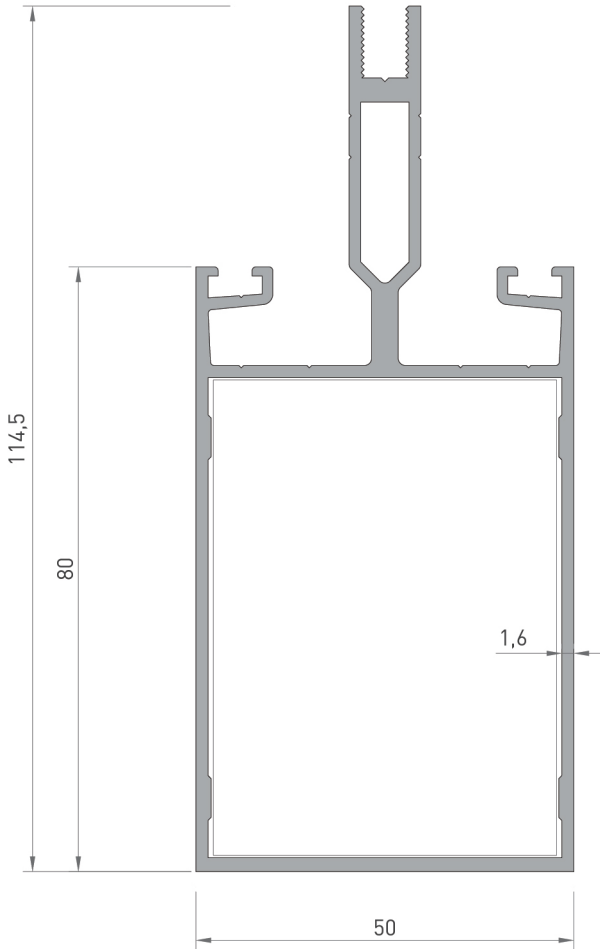
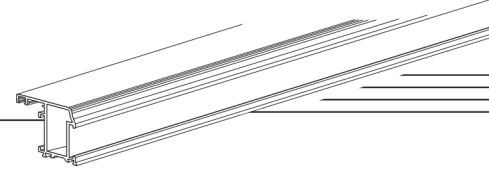
\* Belirtilen ağırlıklar Pres Profil için teorik kilogramlardır.  
\* Boyalı Profillerde ağırlığa % 5 ilave edilmesi gereklidir.



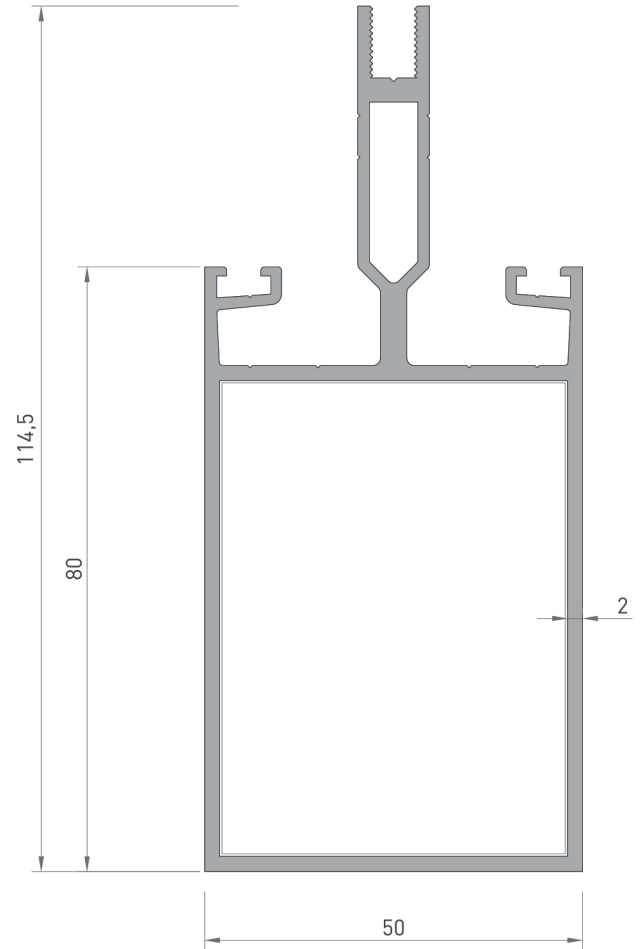
\* Belirtilen ağırlıklar Pres Profil için teorik kilogramlardır.  
\* Boyalı Profillerde ağırlığa % 5 ilave edilmesi gereklidir.

**AFC 50 KAPAKLI CEPHE SİSTEMİ / COVERED FACADE SYSTEM**  
**AFS 50 SİLİKON CEPHE SİSTEMİ / SILICON FACADE SYSTEM**

TAŞIYICI PROFİL KESİT DETAYLARI / BEARING PROFILE DETAIL DRAWINGS

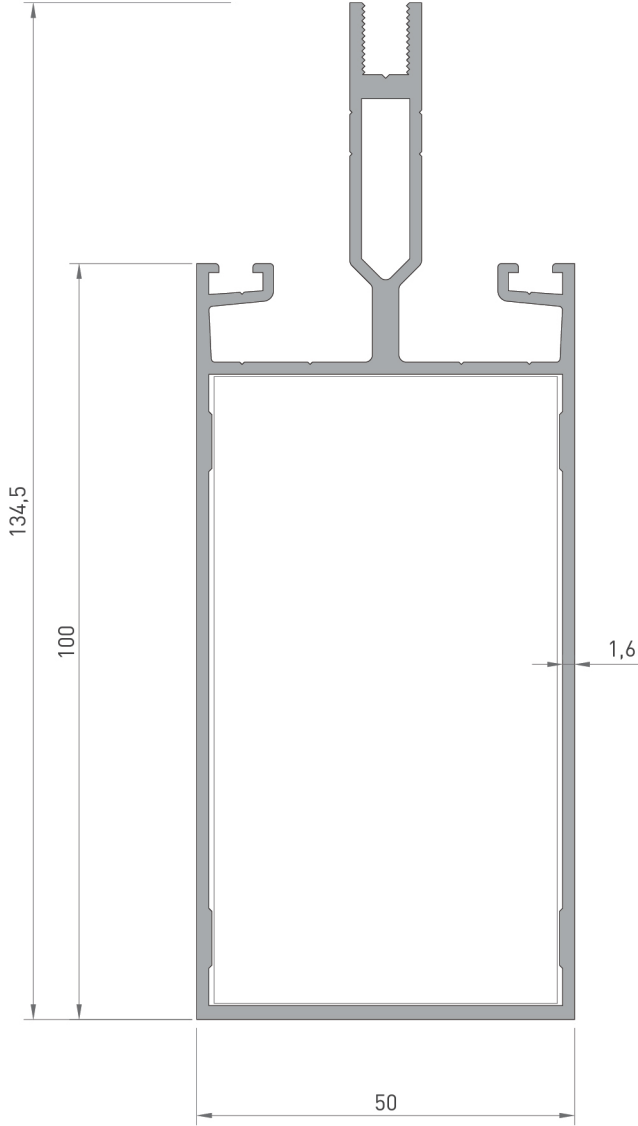


**5036**  
DÜŞEY GRIYAJ (BİNDİRME)  
1.760 kg/mt  
Jx : 76.60 cm<sup>4</sup>  
Jy : 20.17 cm<sup>4</sup>

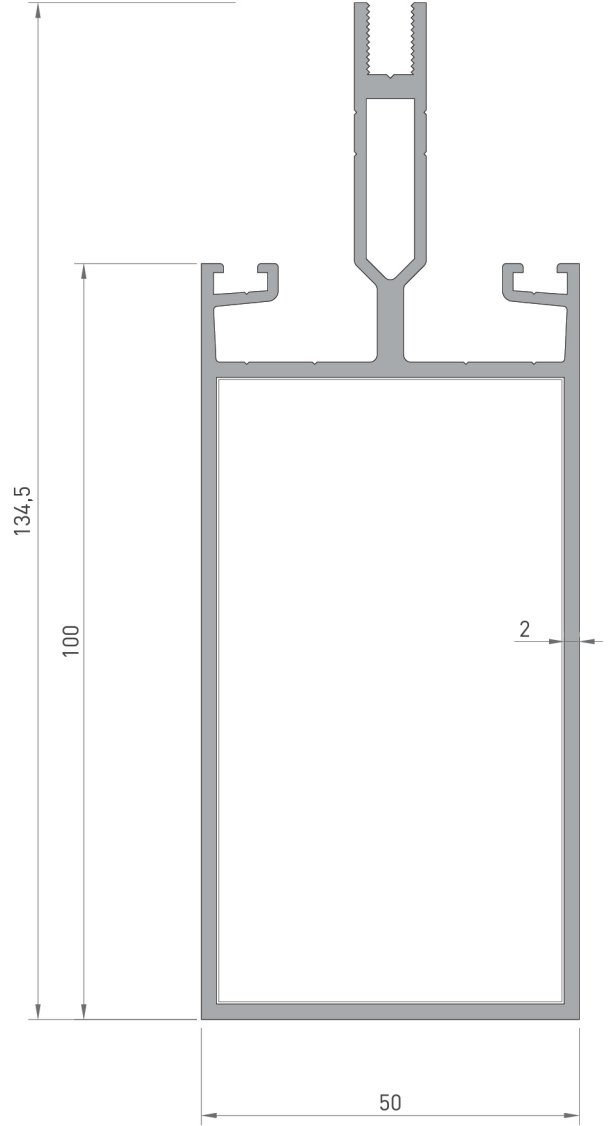


**5026**  
DÜŞEY GRIYAJ (BİNDİRME)  
1.950 kg/mt  
Jx : 82.21 cm<sup>4</sup>  
Jy : 22.92 cm<sup>4</sup>

\* Belirtilen ağırlıklar Pres Profil için teorik kilogramlardır.  
\* Boyalı Profillerde ağırlığa % 5 ilave edilmesi gereklidir.



**5035**  
DÜŞEY GRIYAJ (BİNDİRME)  
1.945 kg/mt  
Jx : 121.98 cm<sup>4</sup>  
Jy : 24.10 cm<sup>4</sup>

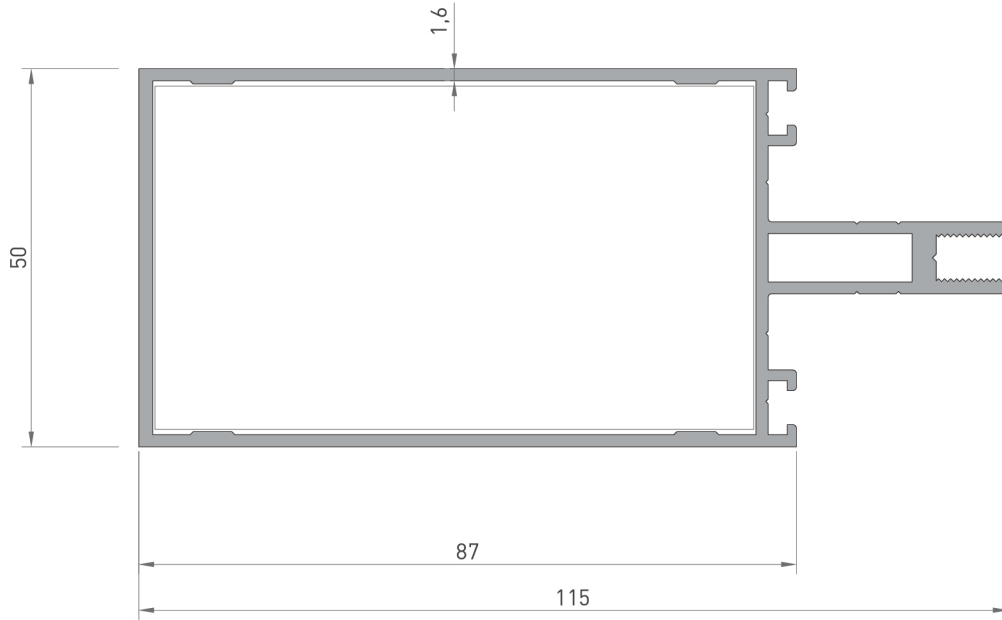
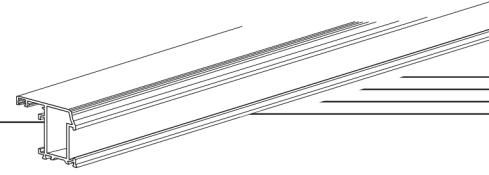


**5025**  
DÜŞEY GRIYAJ (BİNDİRME)  
2.170 kg/mt  
Jx : 131.51 cm<sup>4</sup>  
Jy : 27.53 cm<sup>4</sup>

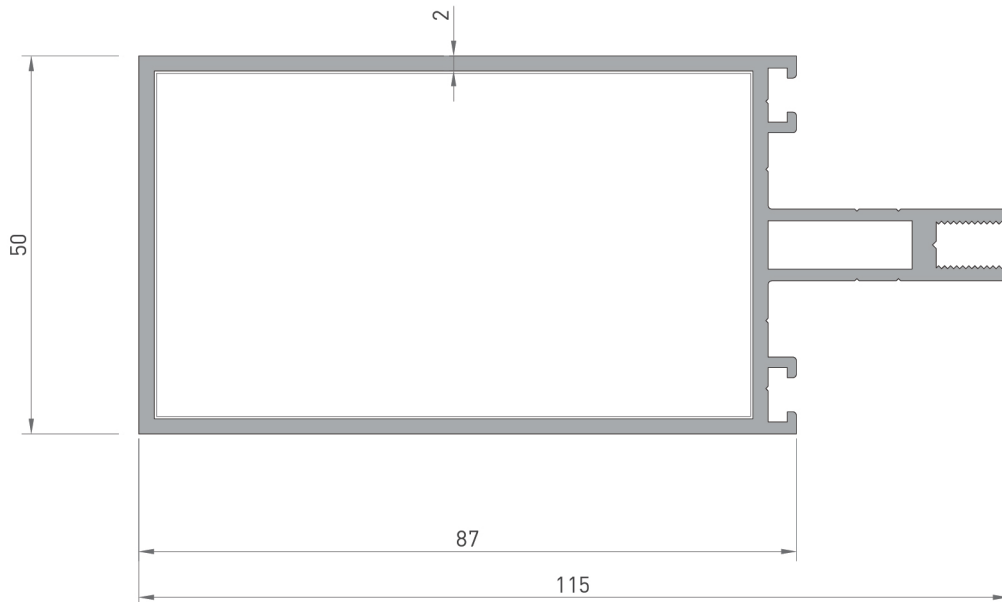
\* Belirtilen ağırlıklar Pres Profil için teorik kilogramlardır.  
\* Boyalı Profillerde ağırlığa % 5 ilave edilmesi gereklidir.

**AFC 50** KAPAKLI CEPHE SİSTEMİ / COVERED FACADE SYSTEM  
**AFS 50** SİLİKON CEPHE SİSTEMİ / SILICON FACADE SYSTEM

TAŞIYICI PROFİL KESİT DETAYLARI / BEARING PROFILE DETAIL DRAWINGS

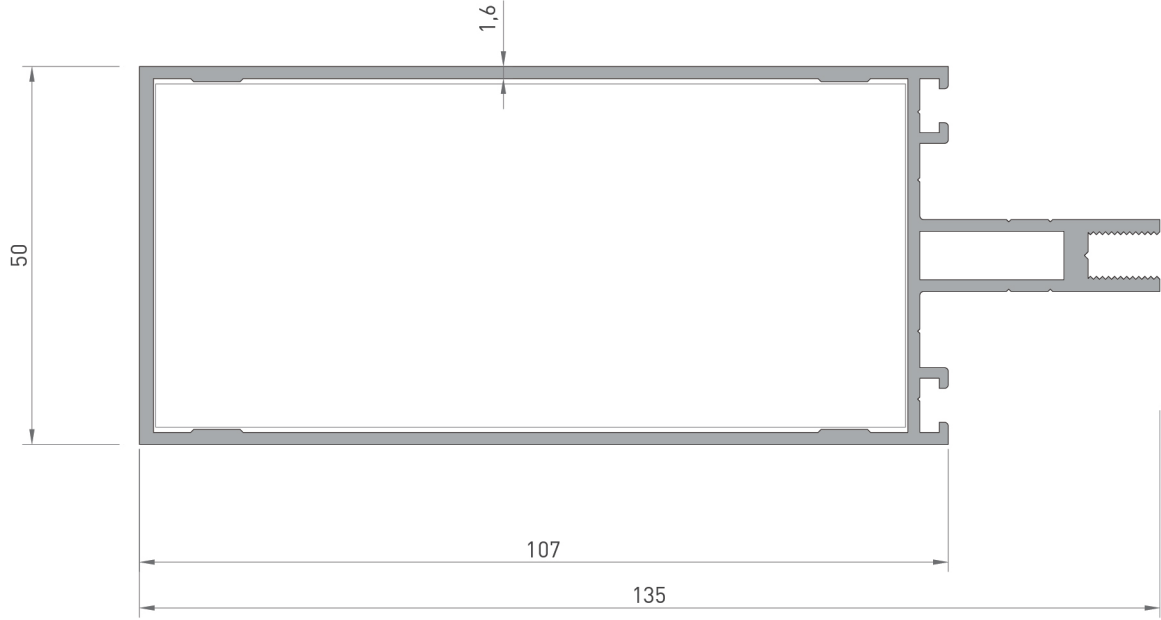


**5136**  
YATAY GRIYAJ  
1.595 kg/mt  
Jx : 81.02 cm<sup>4</sup>  
Jy : 20.40 cm<sup>4</sup>

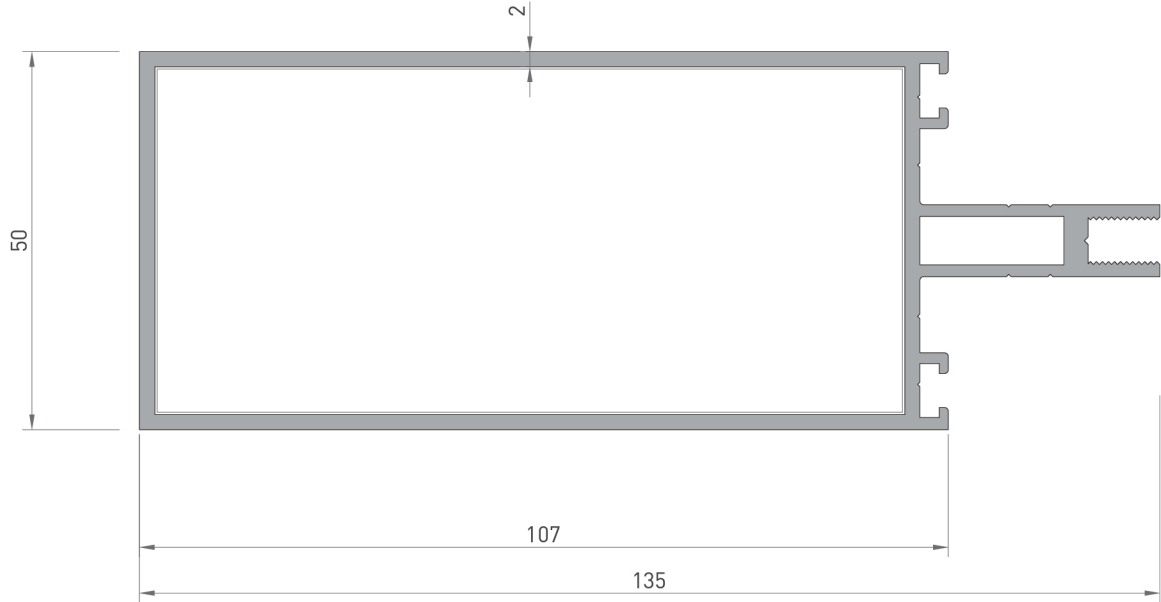


**5126**  
YATAY GRIYAJ  
1.820 kg/mt  
Jx : 88.29 cm<sup>4</sup>  
Jy : 23.84 cm<sup>4</sup>

\* Belirtilen ağırlıklar Pres Profil için teorik kilogramlardır.  
\* Boyalı Profillerde ağırlığa % 5 ilave edilmesi gereklidir.



**5135**  
YATAY GRİYAJ  
1.770 kg/mt  
Jx : 126.48 cm<sup>4</sup>  
Jy : 24.23 cm<sup>4</sup>

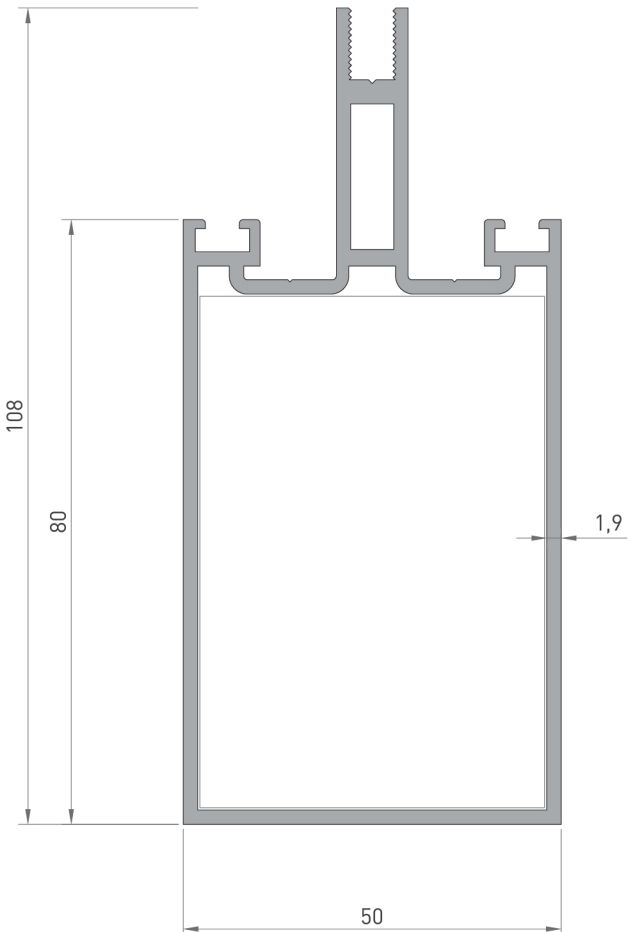
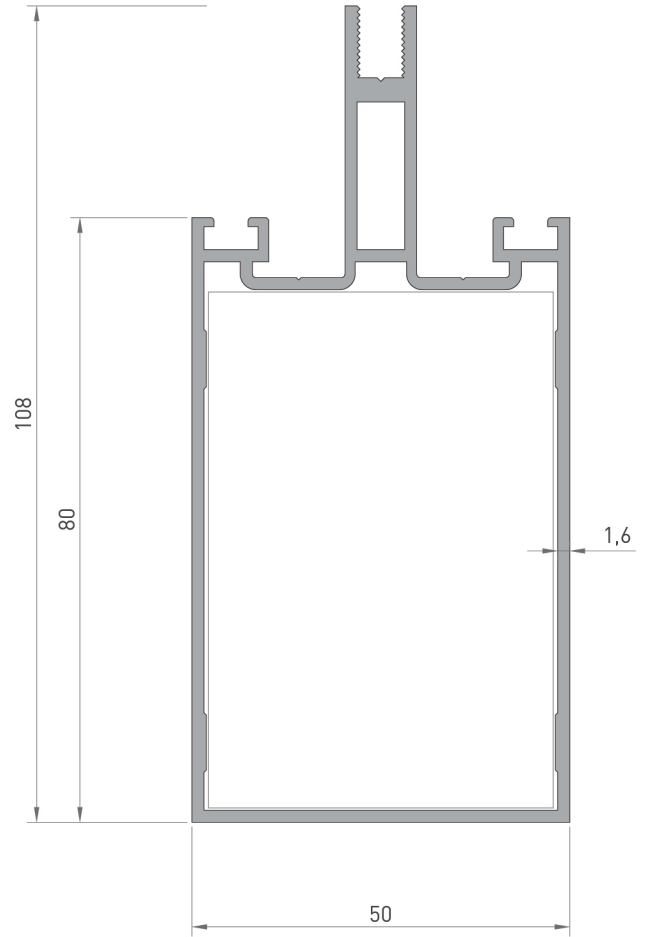
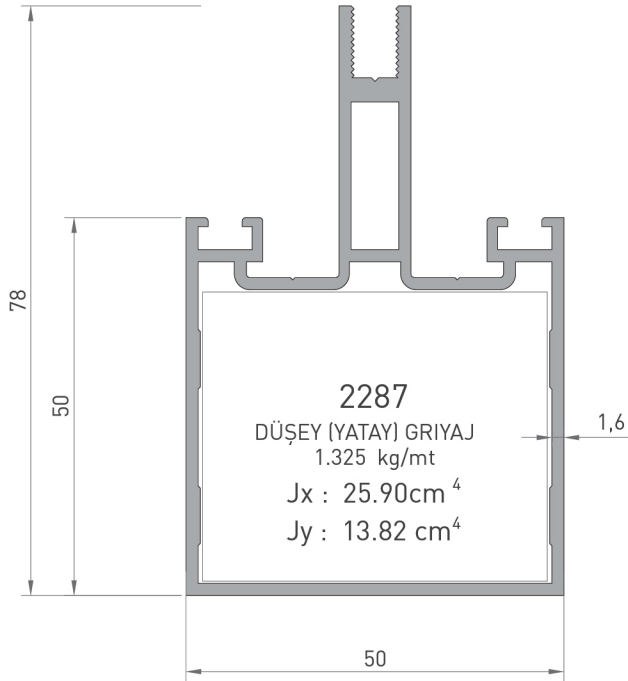
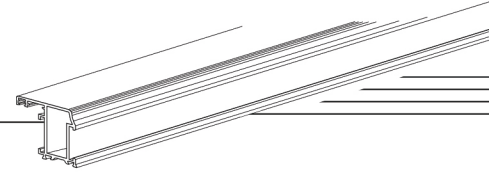


**5125**  
YATAY GRİYAJ  
2.035 kg/mt  
Jx : 138.68 cm<sup>4</sup>  
Jy : 28.45 cm<sup>4</sup>

\* Belirtilen ağırlıklar Pres Profil için teorik kilogramlardır.  
\* Boyalı Profillerde ağırlığa % 5 ilave edilmesi gereklidir.

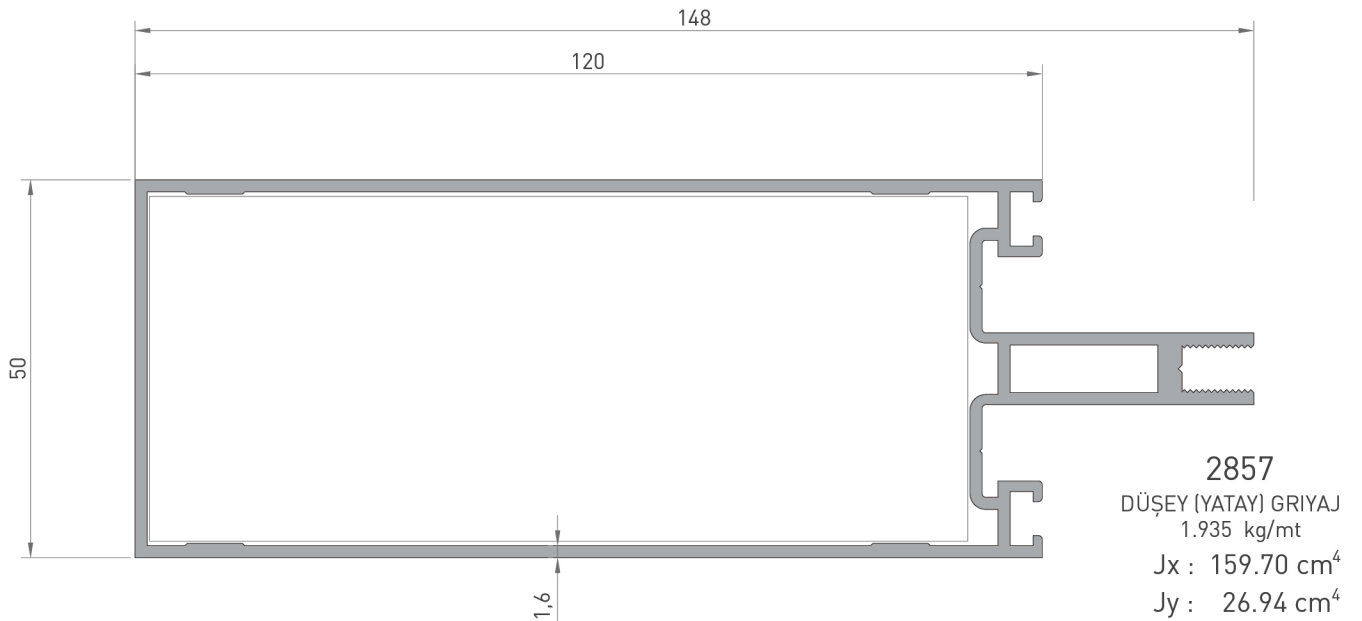
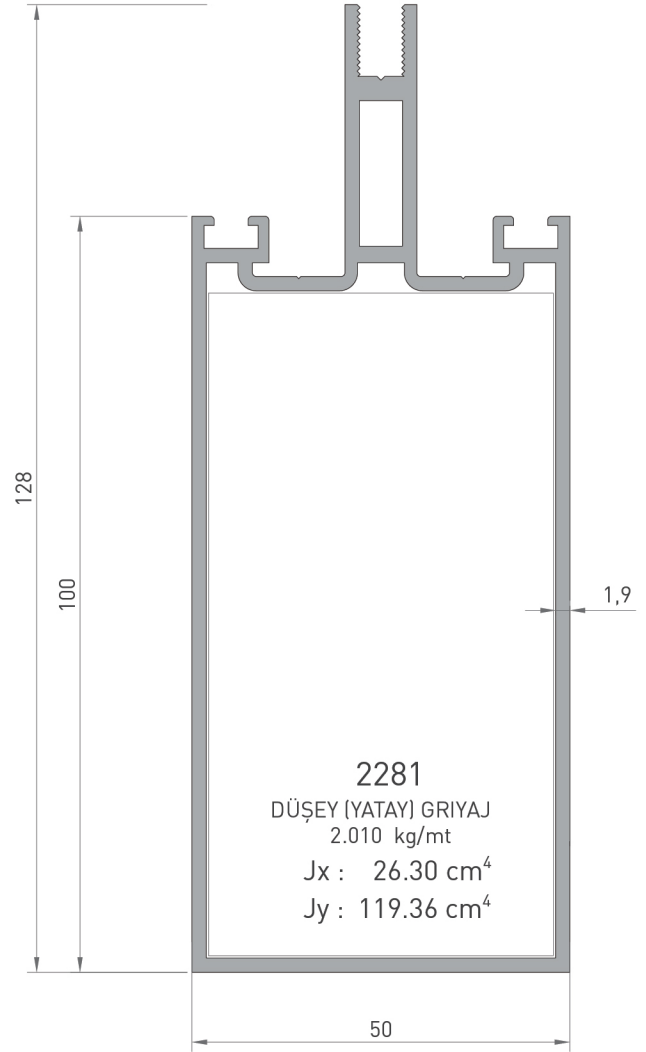
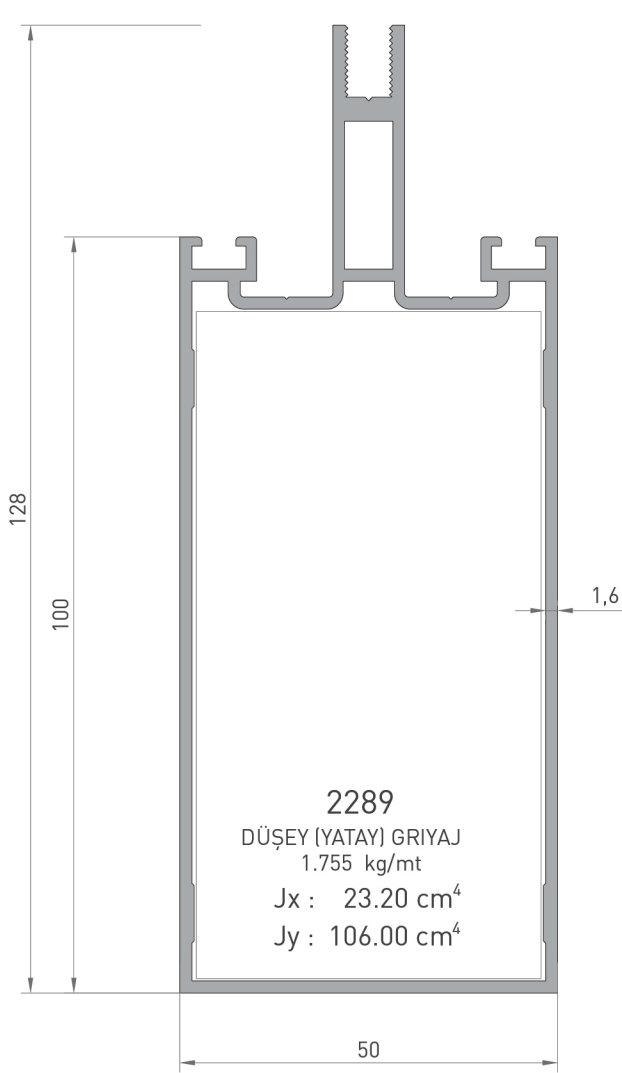
**AFC 50 KAPAKLI CEPHE SİSTEMİ / COVERED FACADE SYSTEM**  
**AFS 50 SİLİKON CEPHE SİSTEMİ / SILICON FACADE SYSTEM**

TAŞIYICI PROFİL KESİT DETAYLARI / BEARING PROFILE DETAIL DRAWINGS



\* Belirtilen ağırlıklar Pres Profil için teorik kilogramlardır.  
\* Boyalı Profillerde ağırlığa % 5 ilave edilmesi gereklidir.

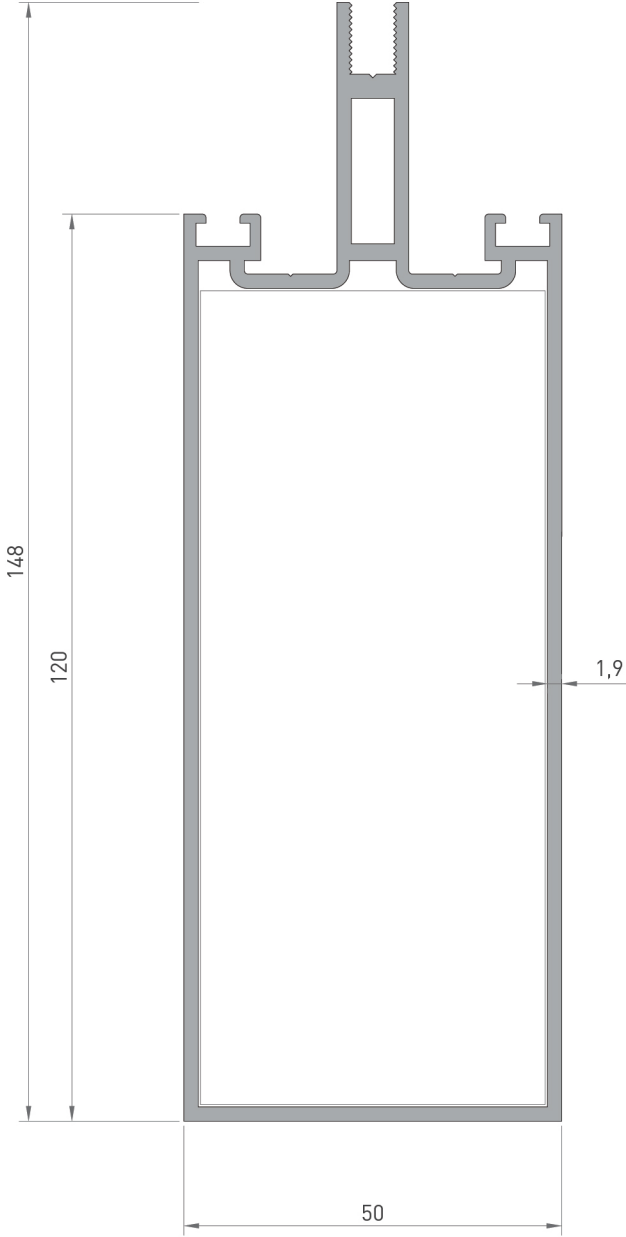
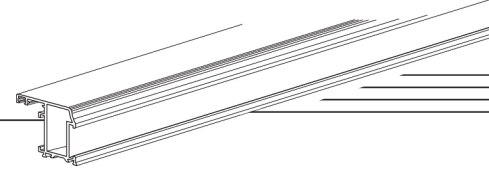




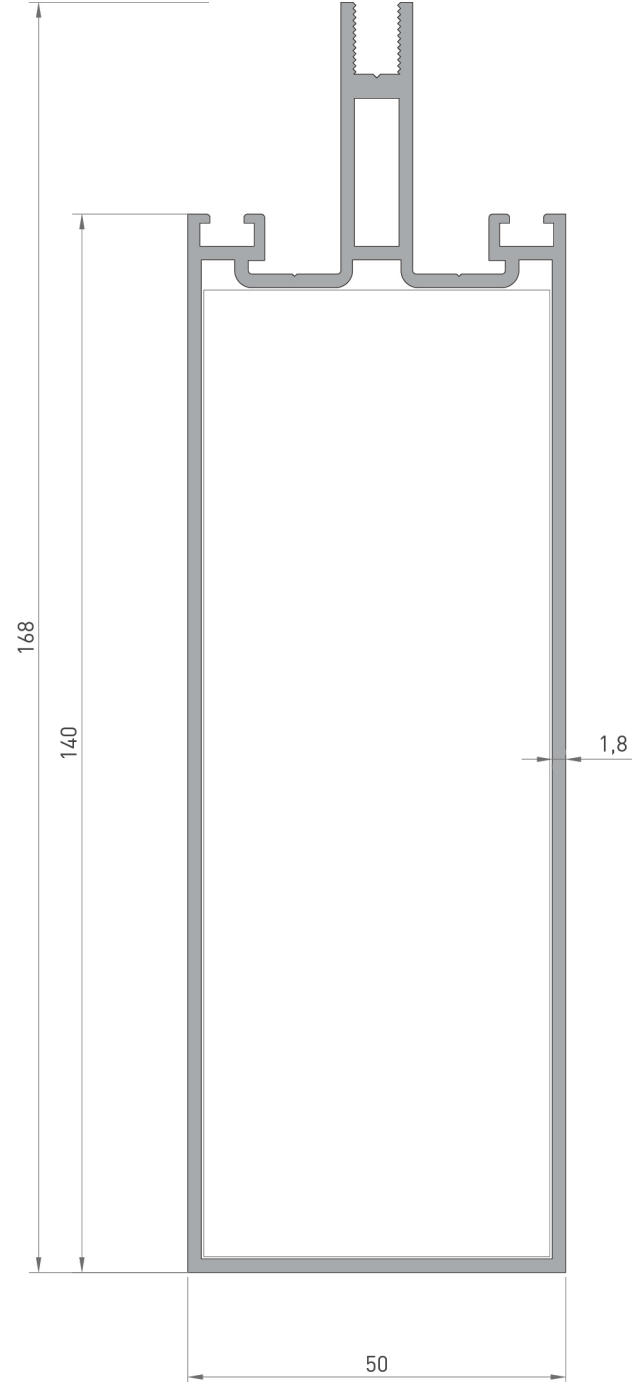
\* Belirtilen ağırlıklar Pres Profil için teorik kilogramlardır.  
\* Boyalı Profillerde ağırlığa % 5 ilave edilmesi gereklidir.

**AFC 50** KAPAKLI CEPHE SİSTEMİ / COVERED FACADE SYSTEM  
**AFS 50** SİLİKON CEPHE SİSTEMİ / SILICON FACADE SYSTEM

TAŞIYICI PROFİL KESİT DETAYLARI / BEARING PROFILE DETAIL DRAWINGS

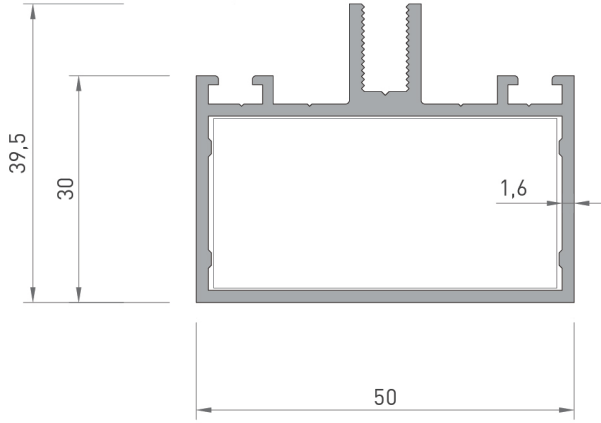


**2282**  
DÜŞEY (YATAY) GRIYAJ  
2.215 kg/mt  
Jx : 180.00 cm<sup>4</sup>  
Jy : 30.70 cm<sup>4</sup>

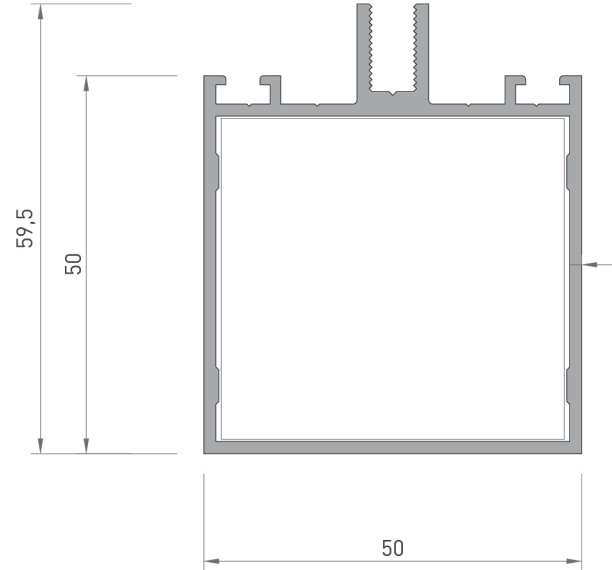


**2283**  
DÜŞEY (YATAY) GRIYAJ  
2.305 kg/mt  
Jx : 245.66 cm<sup>4</sup>  
Jy : 33.50 cm<sup>4</sup>

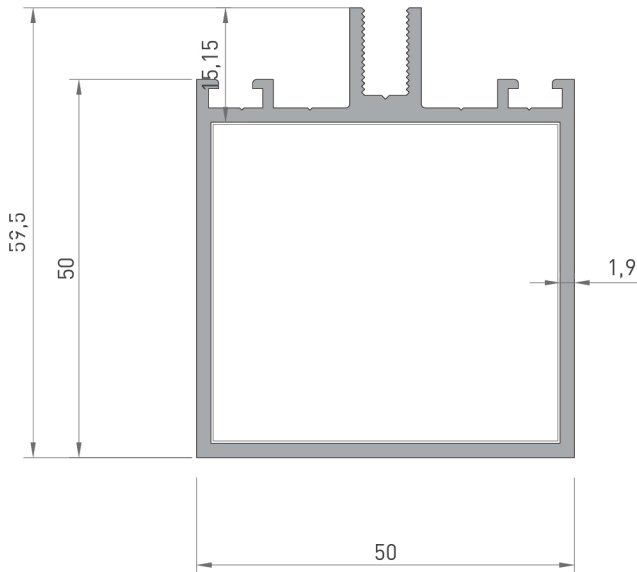
\* Belirtilen ağırlıklar Pres Profil için teorik kilogramlardır.  
\* Boyalı Profillerde ağırlığa % 5 ilave edilmesi gereklidir.



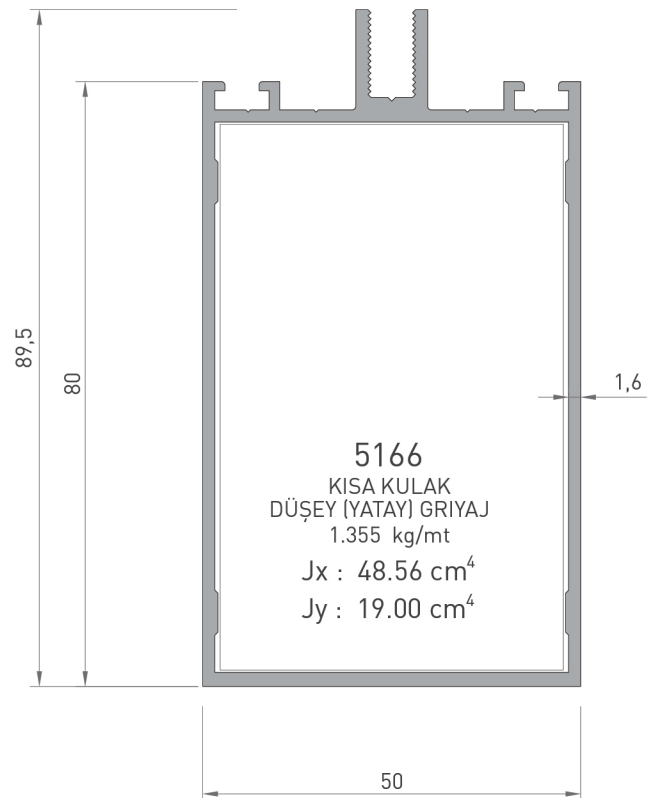
**5168**  
KISA KULAK  
DÜŞEY (YATAY) GRIYAJ  
0.875 kg/mt  
Jx : 9.10 cm<sup>4</sup>  
Jy : 4.85 cm<sup>4</sup>



**5167**  
KISA KULAK  
DÜŞEY (YATAY) GRIYAJ  
1.060 kg/mt  
Jx : 15.48 cm<sup>4</sup>  
Jy : 13.07 cm<sup>4</sup>



**2292**  
KISA KULAK  
DÜŞEY (YATAY) GRIYAJ  
1.185 kg/mt  
Jx : 17.15 cm<sup>4</sup>  
Jy : 14.57 cm<sup>4</sup>

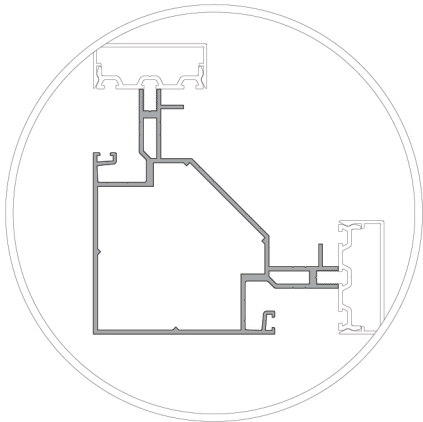
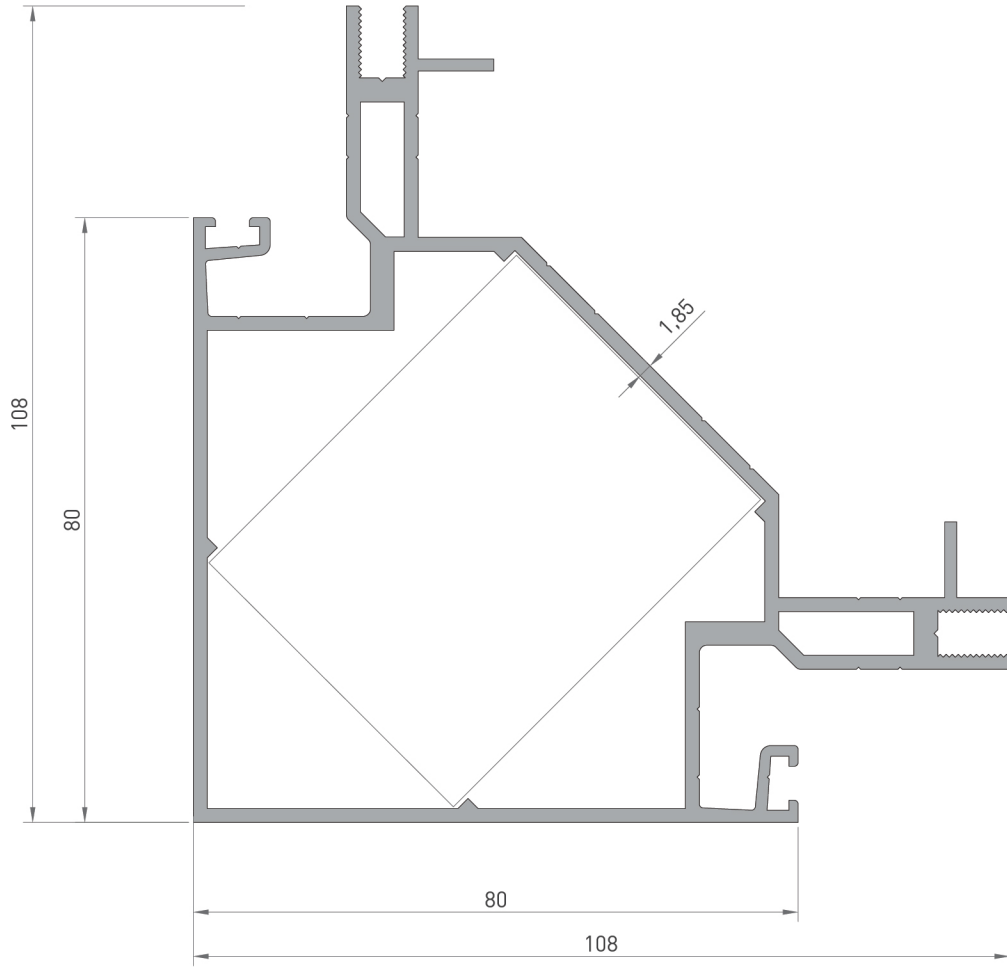
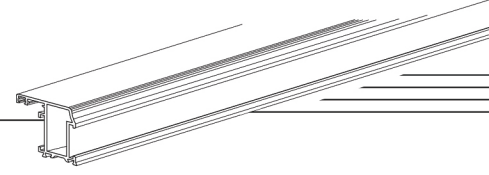


**5166**  
KISA KULAK  
DÜŞEY (YATAY) GRIYAJ  
1.355 kg/mt  
Jx : 48.56 cm<sup>4</sup>  
Jy : 19.00 cm<sup>4</sup>

\* Belirtilen ağırlıklar Pres Profil için teorik kilogramlardır.  
\* Boyalı Profillerde ağırlığa % 5 ilave edilmesi gereklidir.

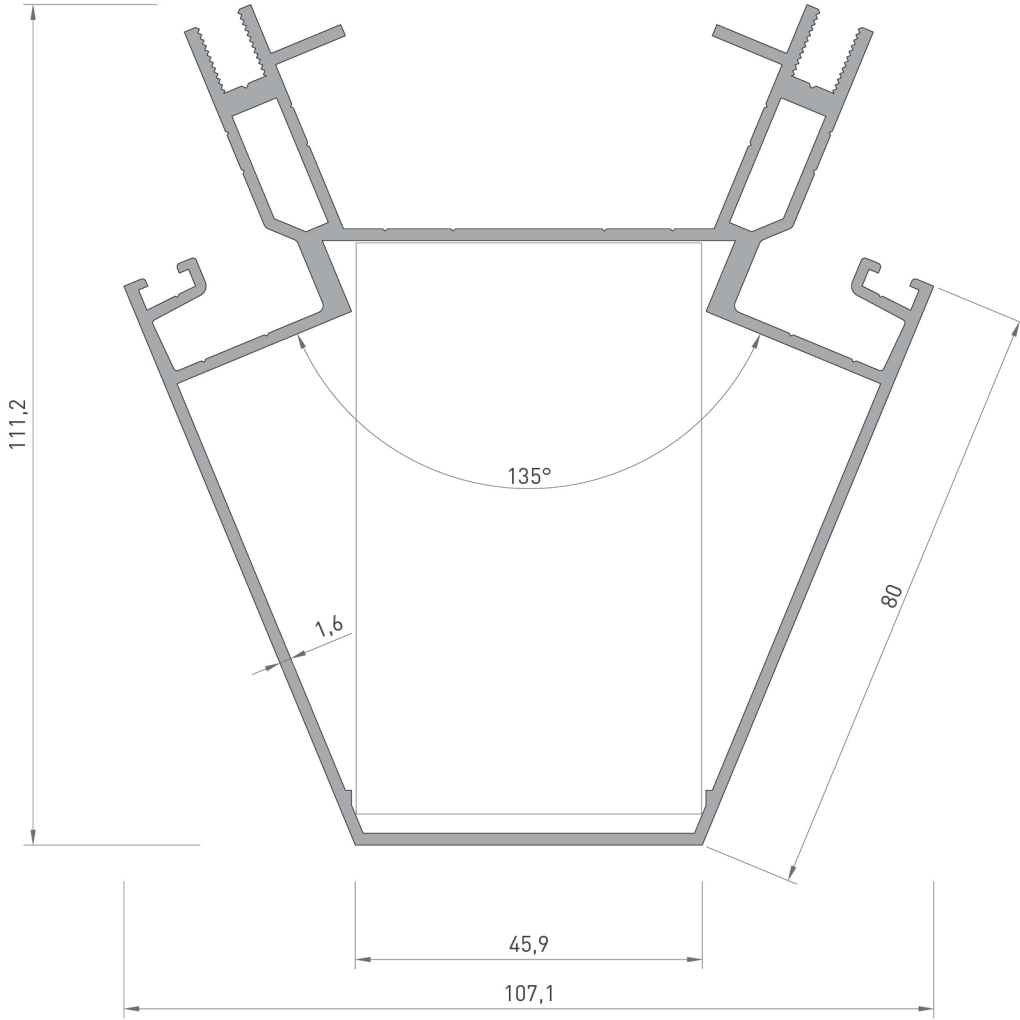
**AFC 50** KAPAKLI CEPHE SİSTEMİ / COVERED FACADE SYSTEM  
**AFS 50** SİLİKON CEPHE SİSTEMİ / SILICON FACADE SYSTEM

TAŞIYICI PROFİL KESİT DETAYLARI / BEARING PROFILE DETAIL DRAWINGS

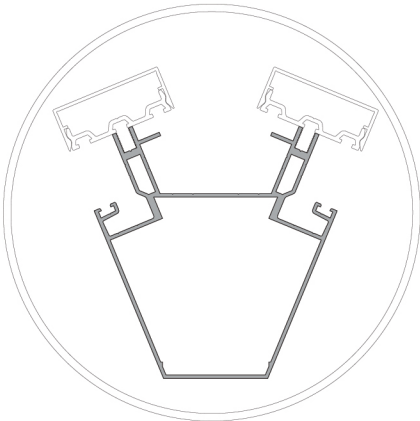


**5080**  
AÇILI GRIYAJ  
DIŞ 90° (DÜŞEY-YATAY)  
2.545 kg/mt  
Jx : 135.85 cm<sup>4</sup>  
Jy : 63.50 cm<sup>4</sup>

\* Belirtilen ağırlıklar Pres Profil için teorik kilogramlardır.  
\* Boyalı Profillerde ağırlığa % 5 ilave edilmesi gereklidir.



**5083**  
AÇILI GRİYAJ  
DİŞ 135°[DÜŞEY-YATAY]  
2.360 kg/mt  
Jx : 99.40 cm<sup>4</sup>  
Jy : 92.80 cm<sup>4</sup>

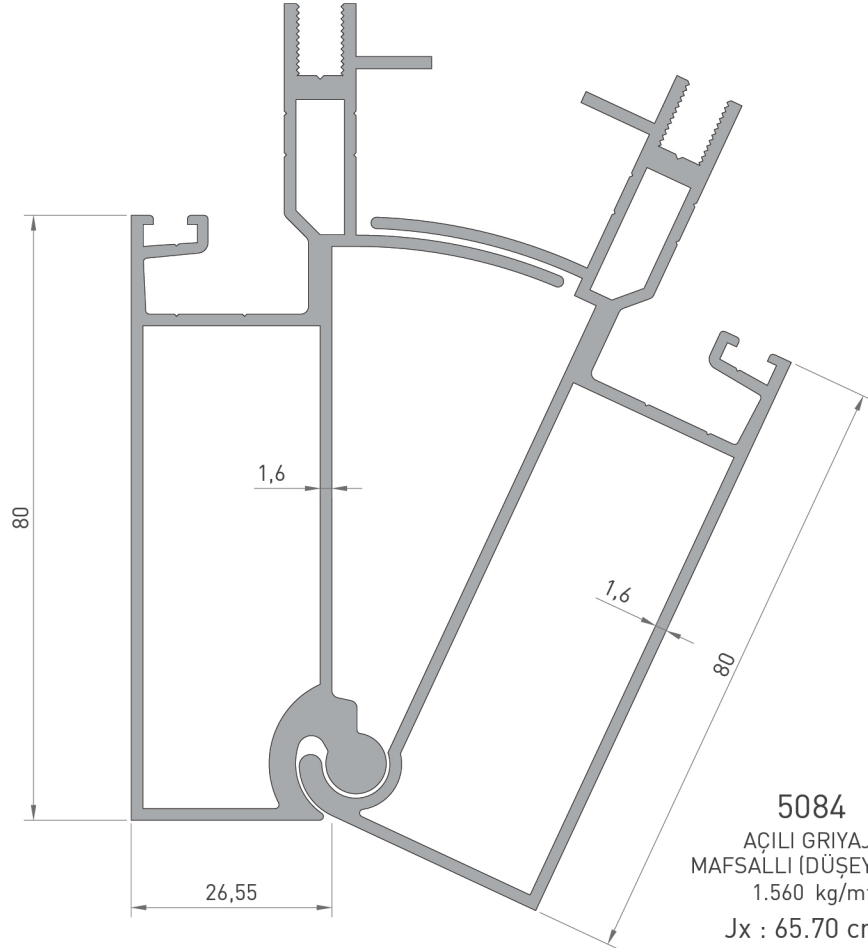
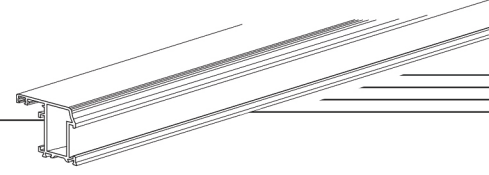


\* Belirtilen ağırlıklar Pres Profil için teorik kilogramlardır.  
\* Boyalı Profillerde ağırlığa % 5 ilave edilmesi gereklidir.

# AFC 50 KAPAKLI CEPHE SİSTEMİ

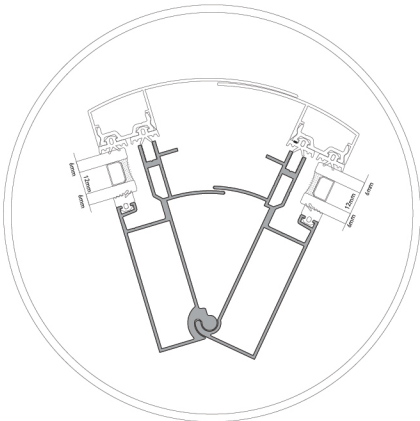
COVERED FACADE SYSTEM

TAŞIYICI PROFİL KESİT DETAYLARI / BEARING PROFILE DETAIL DRAWINGS

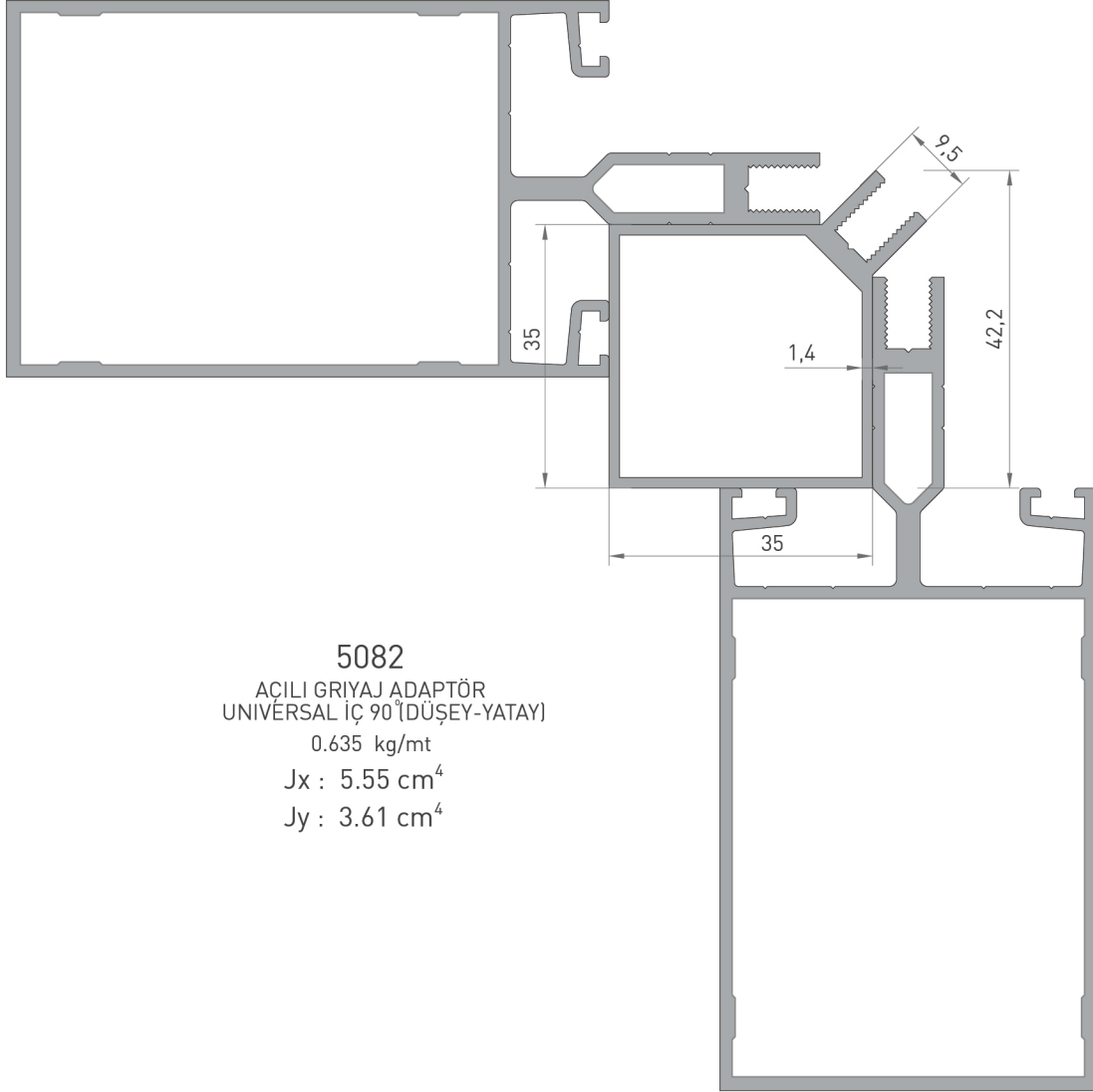


**5084**  
AÇILI GRIYAJ  
MAFSALLI (DÜŞEY-YATAY)  
1.775 kg/mt  
Jx : 77.61 cm<sup>4</sup>  
Jy : 9.72 cm<sup>4</sup>

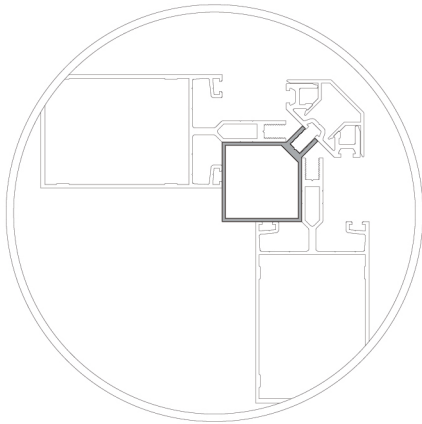
**5084**  
AÇILI GRIYAJ  
MAFSALLI (DÜŞEY-YATAY)  
1.560 kg/mt  
Jx : 65.70 cm<sup>4</sup>  
Jy : 9.45 cm<sup>4</sup>



\* Belirtilen ağırlıklar Pres Profil için teorik kilogramlardır.  
\* Boyalı Profillerde ağırlığa % 5 ilave edilmesi gereklidir.



**5082**  
AÇILI GRIYAJ ADAPTÖR  
UNİVERSAL İÇ 90 (DÜŞEY-YATAY)  
0.635 kg/mt  
Jx : 5.55 cm<sup>4</sup>  
Jy : 3.61 cm<sup>4</sup>

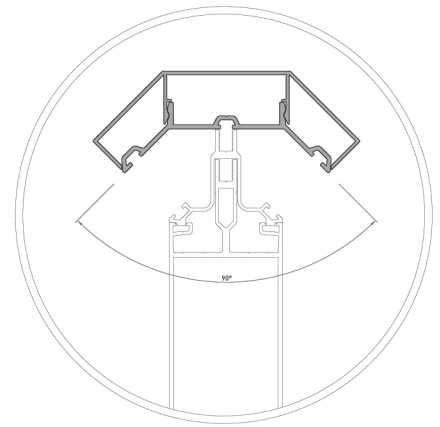
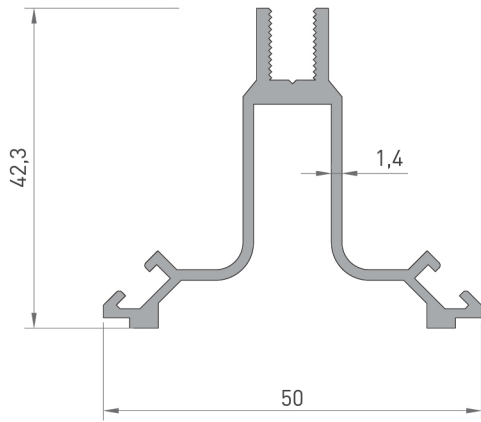
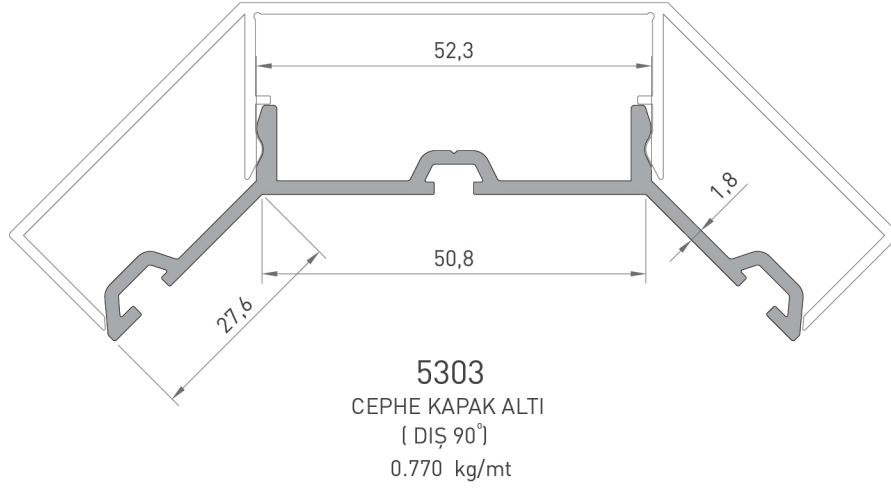
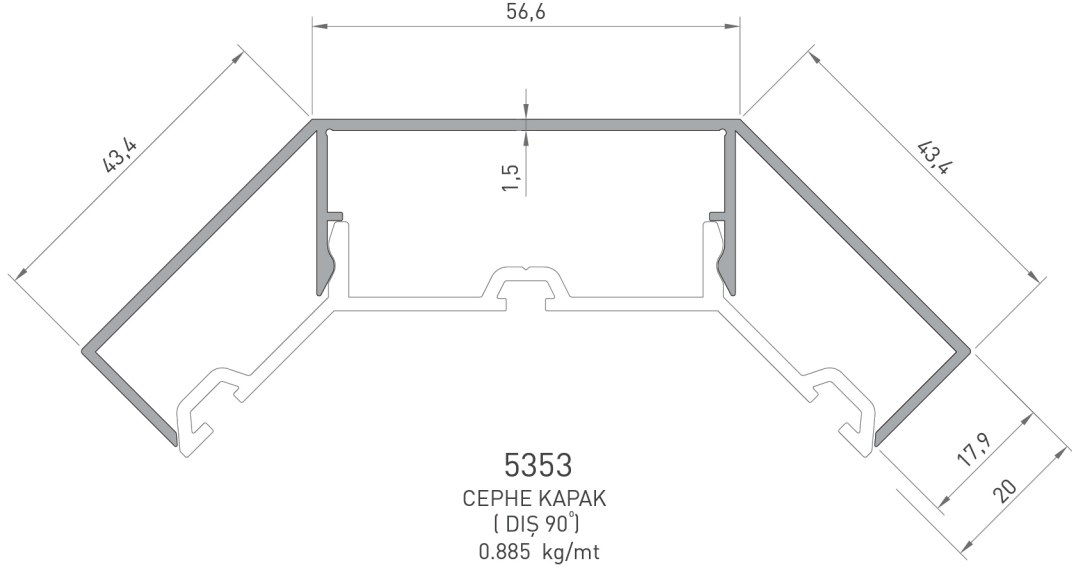
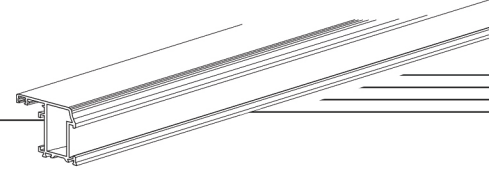


\* Belirtilen ağırlıklar Pres Profil için teorik kilogramlardır.  
\* Boyalı Profillerde ağırlığa % 5 ilave edilmesi gereklidir.

# AFC 50 KAPAKLI CEPHE SİSTEMİ

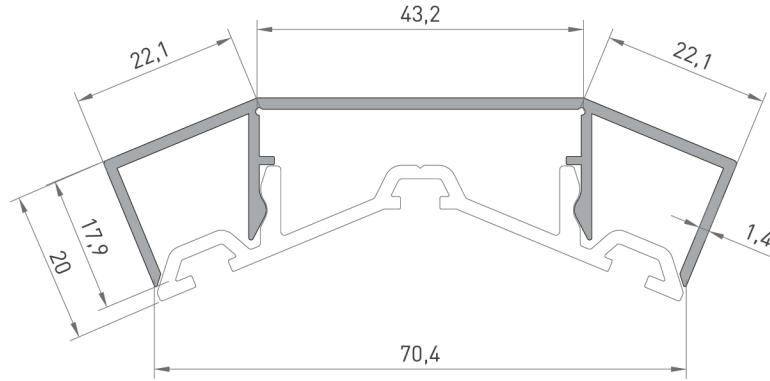
COVERED FACADE SYSTEM

SİSTEM YARDIMCI PROFİLLERİ / SYSTEM PROFILES

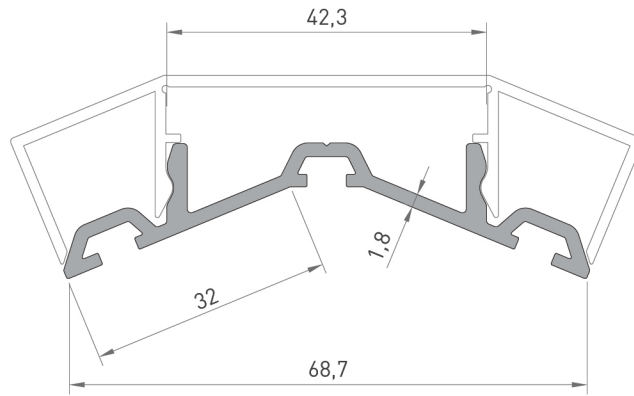


\* Belirtilen ağırlıklar Pres Profil için teorik kilogramlardır.  
\* Boyalı Profillerde ağırlığa % 5 ilave edilmesi gereklidir.

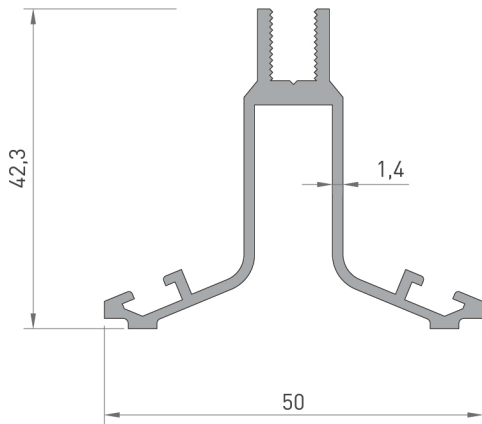




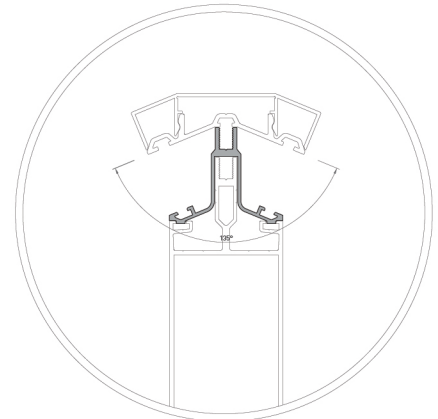
**5354**  
CEPHE KAPAK  
( DIŞ 135° )  
0.620 kg/mt



**5304**  
CEPHE KAPAK ALTI  
( DIŞ 135° )  
0.610 kg/mt



**5364**  
GRIYAJ DÖNÜŞ  
ADAPTÖRÜ (DIŞ 135°)  
0.590 kg/mt

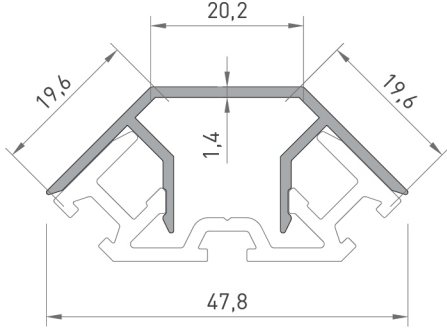
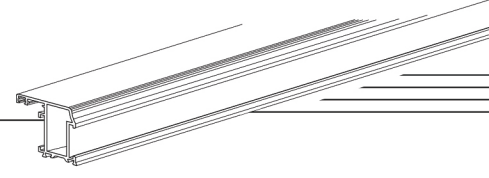


\* Belirtilen ağırlıklar Pres Profil için teorik kilogramlardır.  
\* Boyalı Profillerde ağırlığa % 5 ilave edilmesi gereklidir.

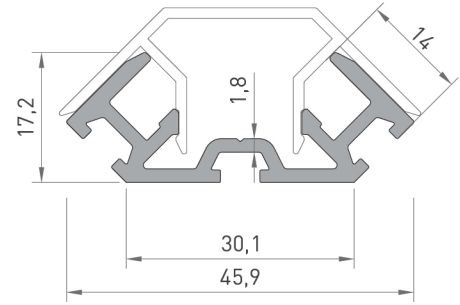
# AFC 50 KAPAKLI CEPHE SİSTEMİ

COVERED FACADE SYSTEM

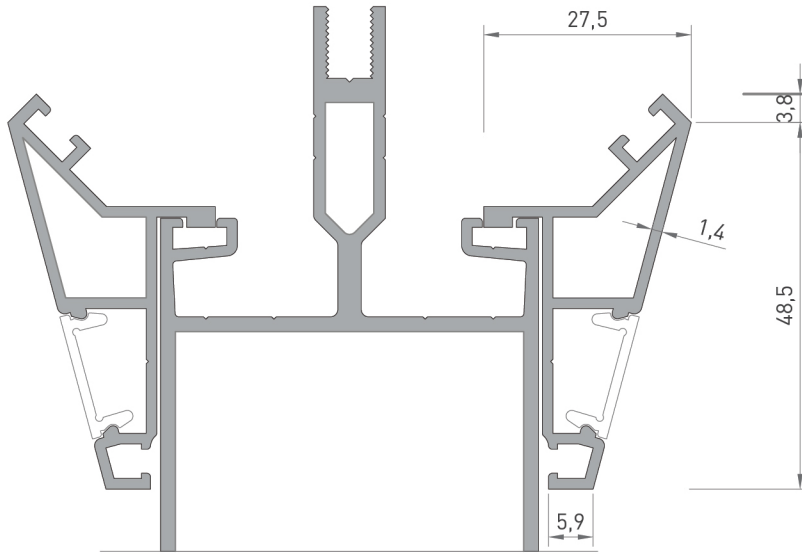
SİSTEM YARDIMCI PROFİLLERİ / SYSTEM PROFILES



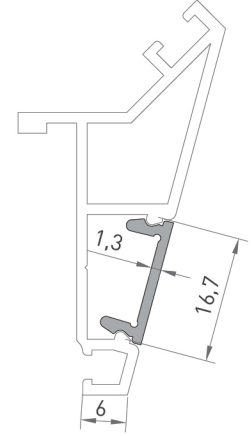
**5355**  
CEPHE KAPAK  
(İÇ 90°)  
0.335 kg/mt



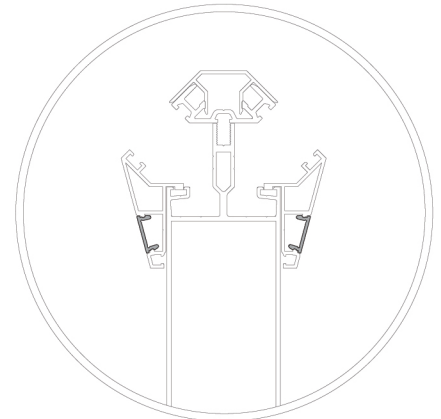
**5305**  
CEPHE KAPAK ALTI  
(İÇ 90°)  
0.550 kg/mt



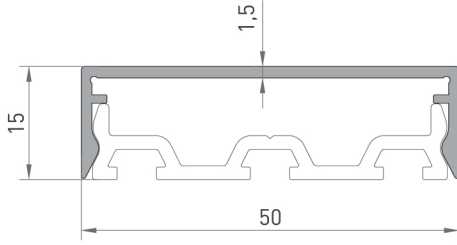
**5365**  
GRİYAJ DÖNÜŞ  
ADAPTÖRÜ  
0.505 kg/mt



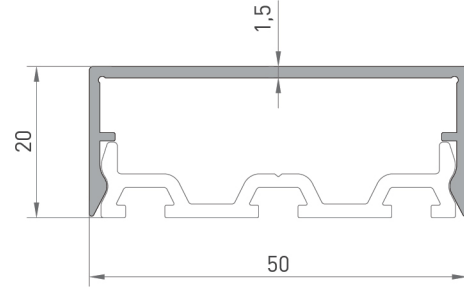
**5383**  
ADAPTÖR ÇİTASI  
0.095 kg/mt



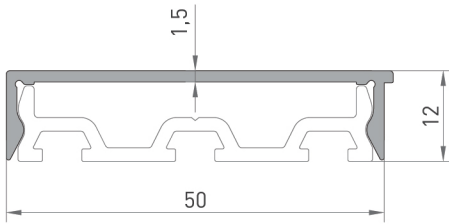
\* Belirtilen ağırlıklar Pres Profil için teorik kilogramlardır.  
\* Boyalı Profillerde ağırlığa % 5 ilave edilmesi gereklidir.



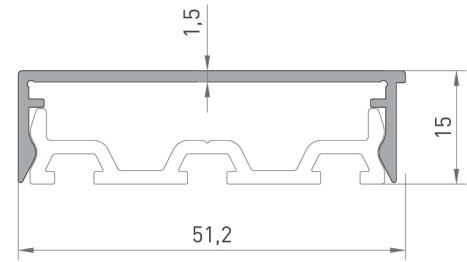
**5321**  
DÜZ CEPHE KAPAK  
(DÜŞEY - YATAY)  
0.325 kg/mt



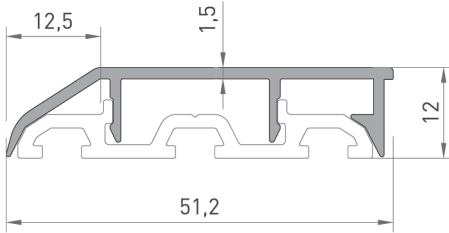
**5320**  
DÜZ CEPHE KAPAK  
(DÜŞEY - YATAY)  
0.360 kg/mt



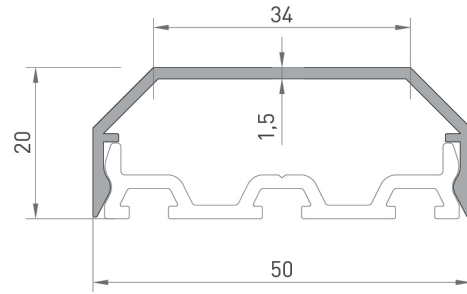
**5342**  
DAMLALIKLI KAPAK  
(DÜŞEY)  
0.295 kg/mt



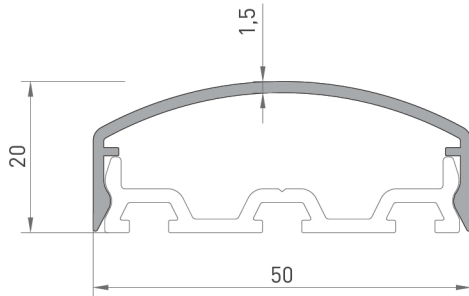
**5341**  
DAMLALIKLI KAPAK  
(YATAY)  
0.330 kg/mt



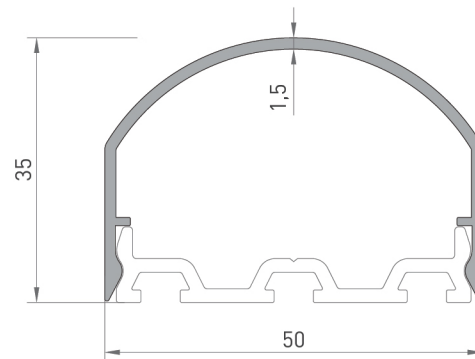
**5343**  
KIRIK DAMLALIKLI KAPAK  
(DÜŞEY)  
0.325 kg/mt



**5319**  
KIRIK KAPAK  
(YATAY - DÜŞEY)  
0.330 kg/mt



**5318**  
OVAL KAPAK  
(DÜŞEY - YATAY)  
0.320 kg/mt



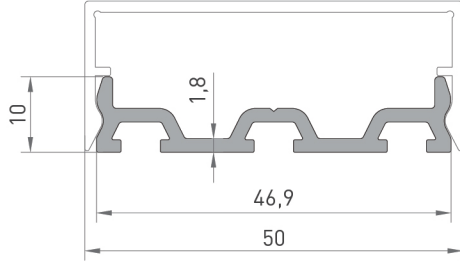
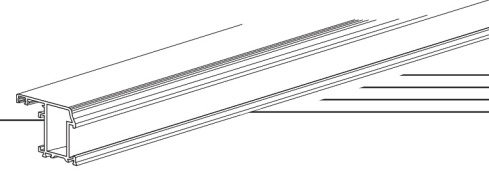
**5317**  
OVAL KAPAK  
(DÜŞEY - YATAY)  
0.415 kg/mt

\* Belirtilen ağırlıklar Pres Profil için teorik kilogramlardır.  
\* Boyalı Profillerde ağırlığa % 5 ilave edilmesi gereklidir.

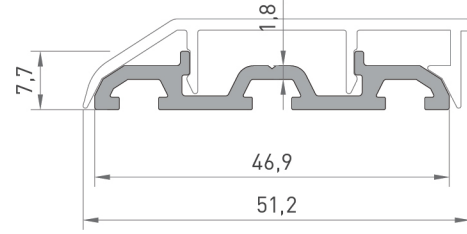
# AFC 50 KAPAKLI CEPHE SİSTEMİ

## COVERED FACADE SYSTEM

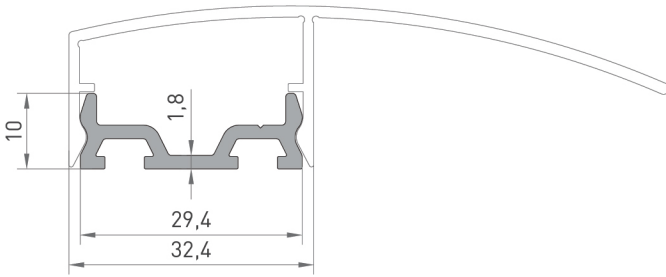
SİSTEM YARDIMCI PROFİLLERİ / SYSTEM PROFILES



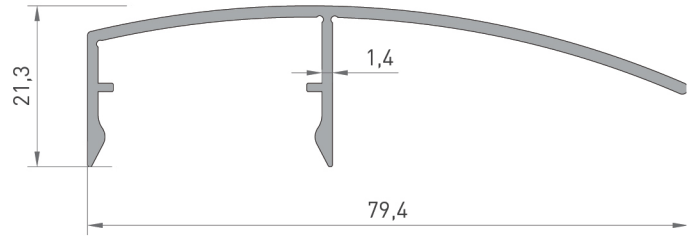
**5301**  
DÜZ KAPAK ALTI  
0.395 kg/mt



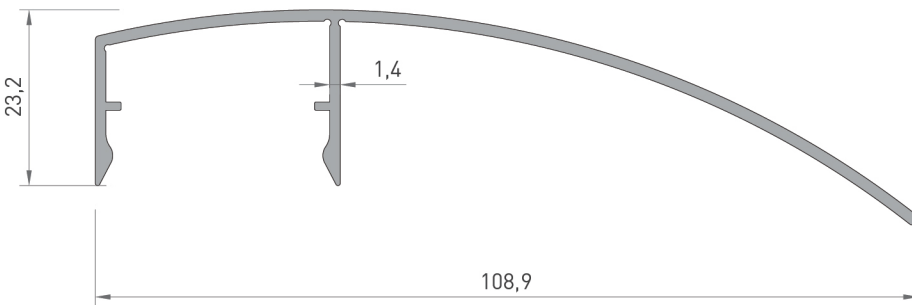
**5302**  
KIRIK DAMLALIKLI  
KAPAK ALTI  
0.380 kg/mt



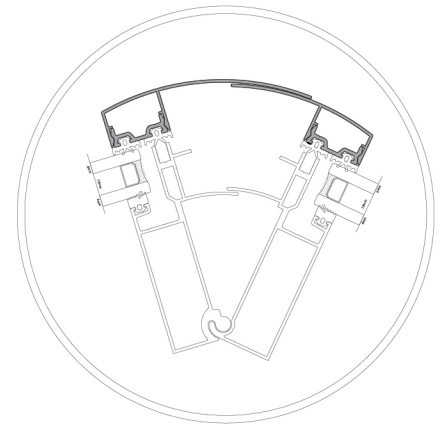
**5306**  
MAFSALLI CEPHE  
KAPAK ALTI  
0.270 kg/mt



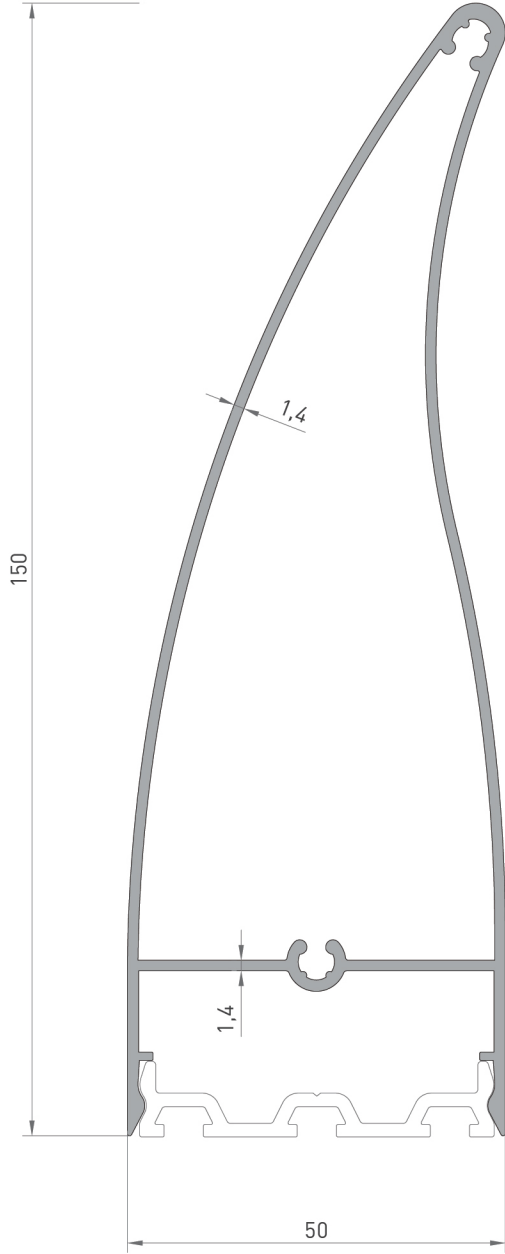
**5322**  
MAFSALLI CEPHE  
KAPAK  
0.485 kg/mt



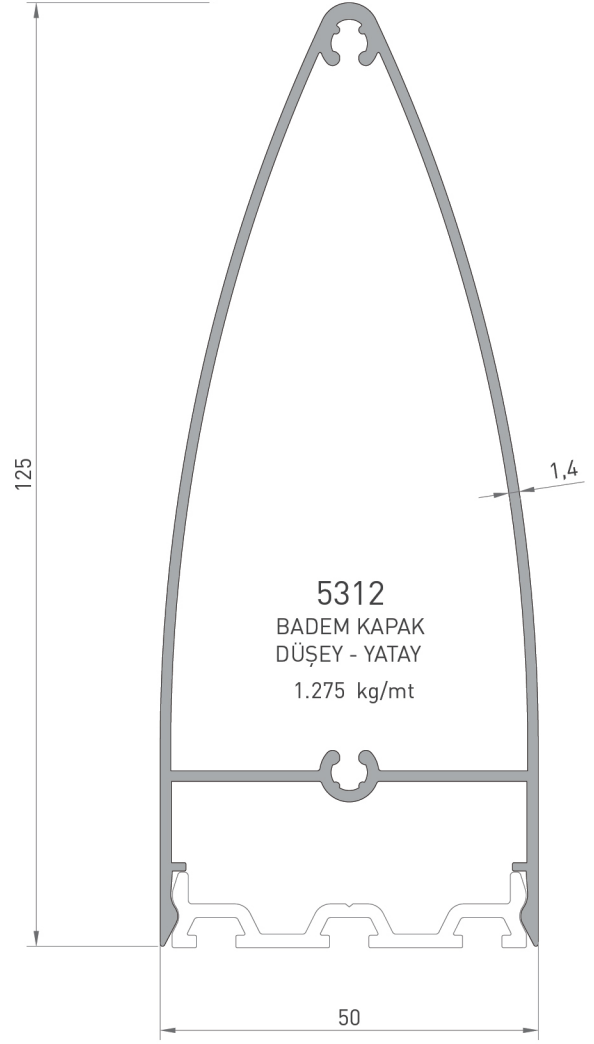
**5322**  
MAFSALLI CEPHE  
KAPAK  
0.640 kg/mt



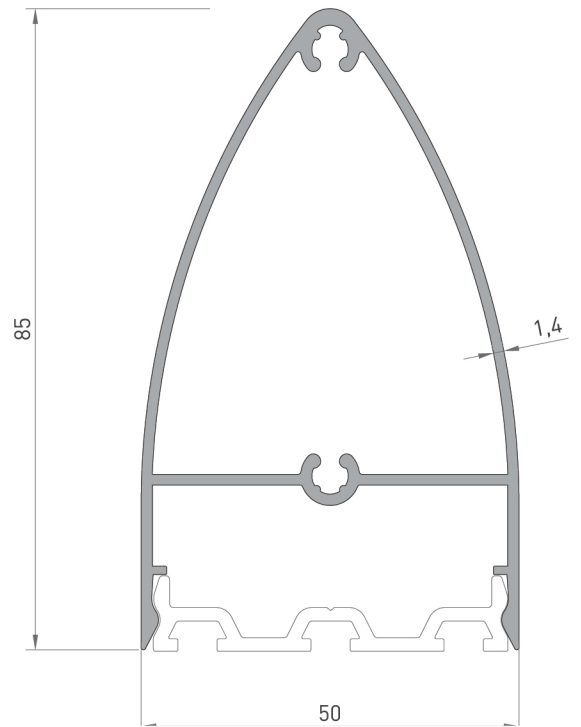
\* Belirtilen ağırlıklar Pres Profil için teorik kilogramlardır.  
\* Boyalı Profillerde ağırlığa % 5 ilave edilmesi gereklidir.



**5311**  
YATAY KAPAK  
GÜNEŞ KIRICI  
1.470 kg/mt



**5312**  
BADEM KAPAK  
DÜŞEY - YATAY  
1.275 kg/mt



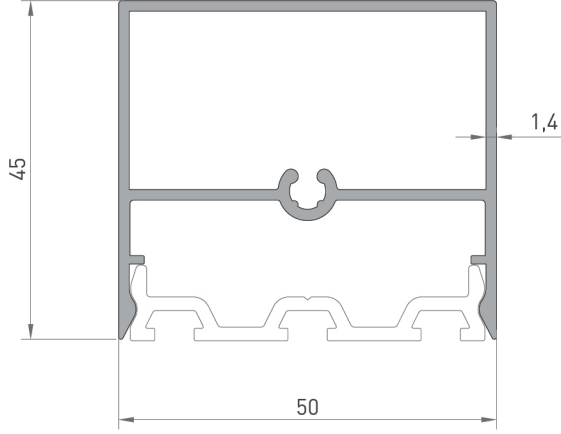
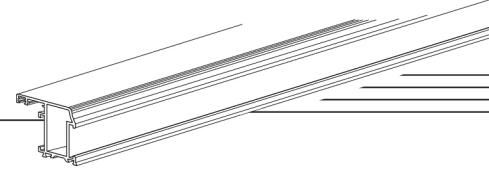
**5313**  
BADEM KAPAK  
DÜŞEY - YATAY  
0.995 kg/mt

\* Belirtilen ağırlıklar Pres Profil için teorik kilogramlardır.  
\* Boyalı Profillerde ağırlığa % 5 ilave edilmesi gereklidir.

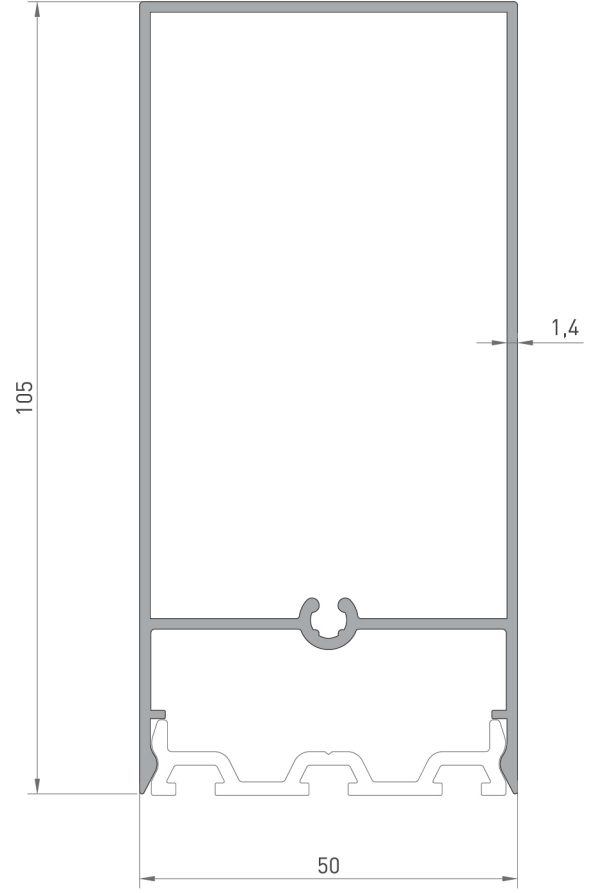
# AFC 50 KAPAKLI CEPHE SİSTEMİ

COVERED FACADE SYSTEM

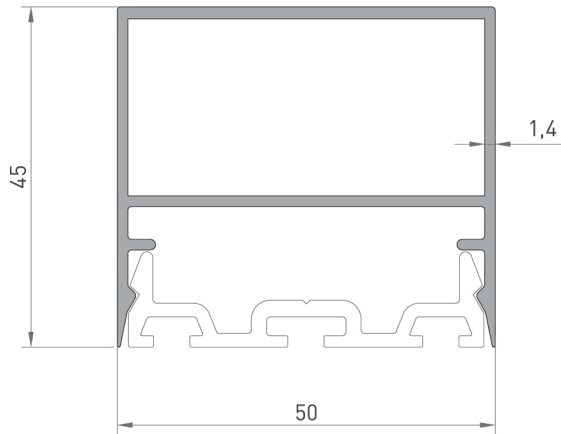
SİSTEM YARDIMCI PROFİLLERİ / SYSTEM PROFILES



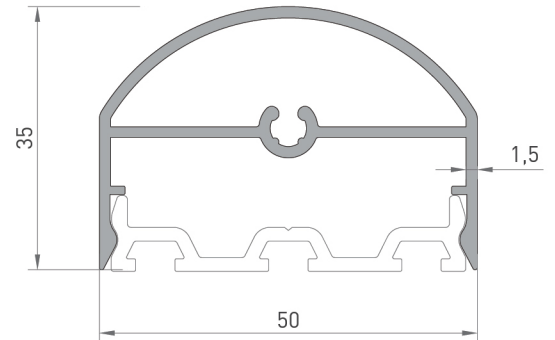
**5315**  
DÜŞEY - YATAY KAPAK  
0.765 kg/mt



**5314**  
GÜNEŞ KIRICI KAPAK  
(DÜŞEY - YATAY)  
1.220 kg/mt

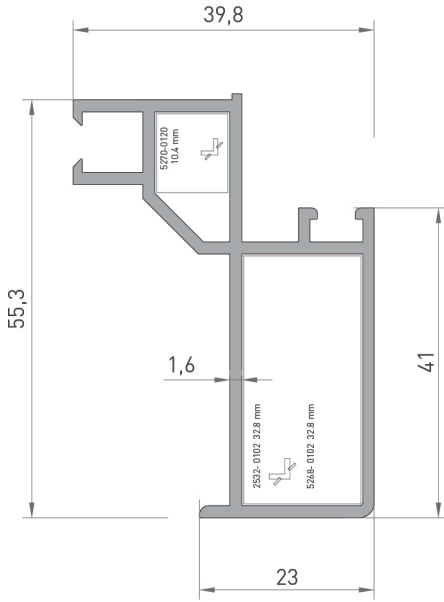


**2272**  
DÜŞEY - YATAY KAPAK  
0.750 kg/mt



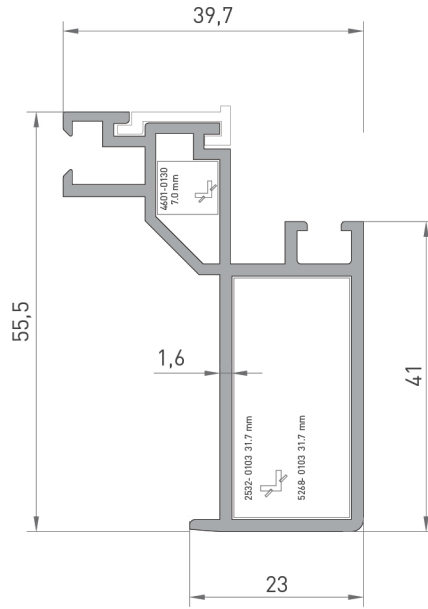
**5316**  
OVAL KAPAK  
(DÜŞEY - YATAY)  
0.635 kg/mt

\* Belirtilen ağırlıklar Pres Profil için teorik kilogramlardır.  
\* Boyalı Profillerde ağırlığa % 5 ilave edilmesi gereklidir.



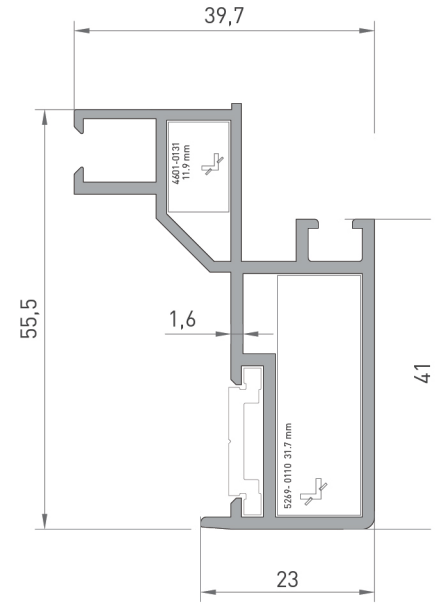
**5371**  
CAM KASET PROFİL  
(ELOKSAL)

0.835 kg/mt  
Jx : 11.25 cm<sup>4</sup>  
Jy : 2.35 cm<sup>4</sup>



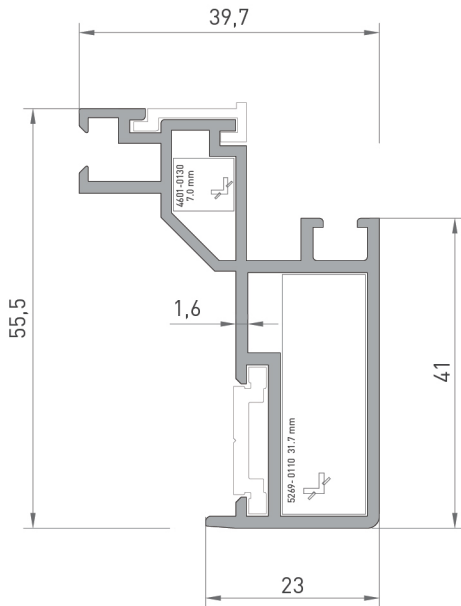
**5372**  
CAM KASET PROFİL  
(BOYALI)

0.840 kg/mt  
Jx : 11.15 cm<sup>4</sup>  
Jy : 2.31 cm<sup>4</sup>



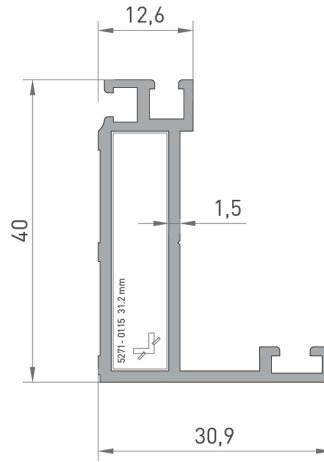
**5373**  
CAM KASET PROFİL  
(TİJ - ELOKSAL)

0.855 kg/mt  
Jx : 11.21 cm<sup>4</sup>  
Jy : 2.19 cm<sup>4</sup>



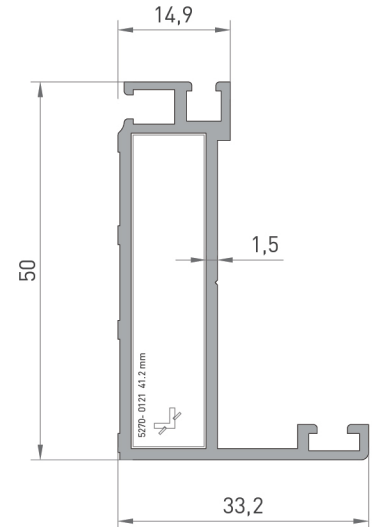
**5374**  
CAM KASET PROFİL  
(TİJ - BOYA)

0.875 kg/mt  
Jx : 11.58 cm<sup>4</sup>  
Jy : 2.19 cm<sup>4</sup>



**2841**  
GİZLİ KANAT  
KASA PROFİL

0.520 kg/mt  
Jx : 3.96 cm<sup>4</sup>  
Jy : 0.96 cm<sup>4</sup>



**5370**  
GİZLİ KANAT  
KASA PROFİL

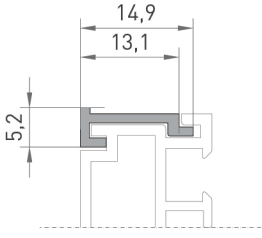
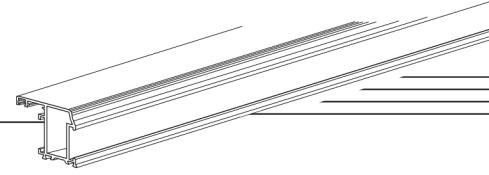
0.630 kg/mt  
Jx : 7.37 cm<sup>4</sup>  
Jy : 1.40 cm<sup>4</sup>

\* Belirtilen ağırlıklar Pres Profil için teorik kilogramlardır.  
\* Boyalı Profillerde ağırlığa % 5 ilave edilmesi gereklidir.

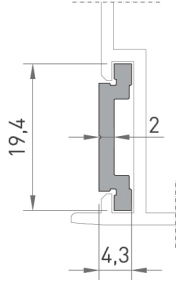
# AFC 50 KAPAKLI CEPHE SİSTEMİ

## COVERED FACADE SYSTEM

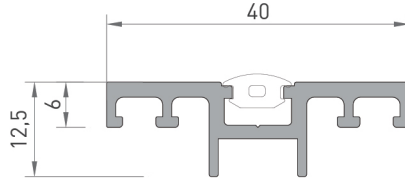
### SİSTEM YARDIMCI PROFİLLERİ / SYSTEM PROFILES



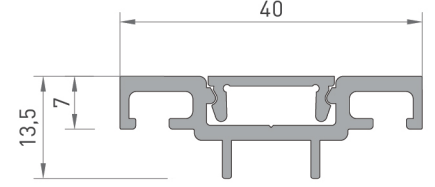
**5290**  
KASET BANT TİJİ  
(ELOKSAL)  
0.075 kg/mt



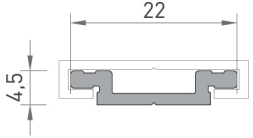
**5293**  
AÇILIR KANAT  
İSPANYOLET SİSTEM TİJİ  
0.130 kg/mt



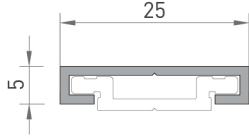
**5381**  
YARIM SİLİKON CEPHE  
BASKI ÇİTASI  
0.390 kg/mt



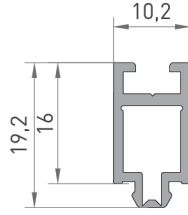
**5382**  
YARIM SİLİKON CEPHE  
BASKI ÇİTASI  
0.385 kg/mt



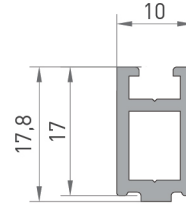
**5294**  
TİJ ÇUBUK (İÇ)  
0.130 kg/mt



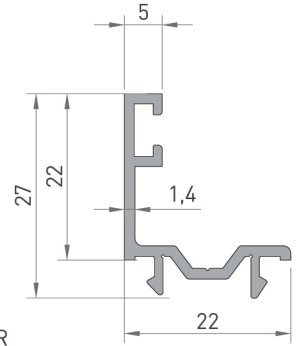
**5295**  
TİJ ÇUBUK (DIŞ)  
0.130 kg/mt



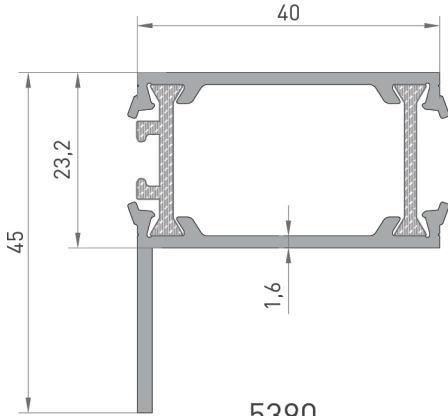
**5391**  
TEK CAM ADAPTÖR  
0.195 kg/mt



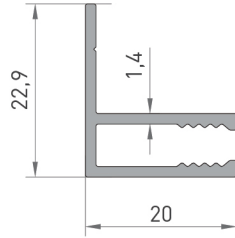
**5392**  
TEK CAM ADAPTÖR  
0.225 kg/mt



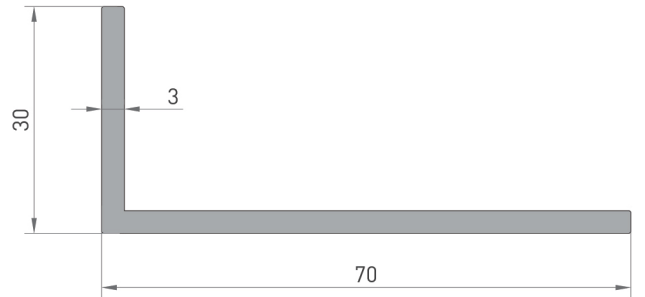
**1990**  
TIRNAK PROFİLİ  
0.245 kg/mt



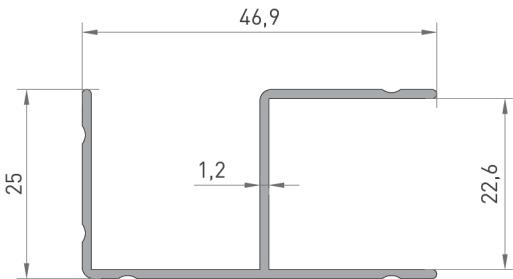
**5390**  
CEPHE KENAR PROFİLİ  
0.765 kg/mt



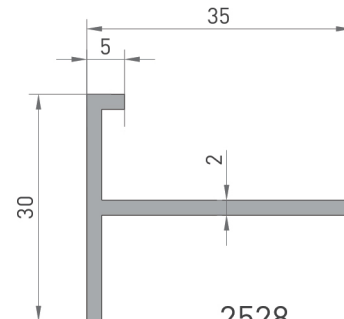
**4706**  
" F " PROFİL  
0.240 kg/mt



**3160**  
30 x 70 KÖŞEBENT  
0.790 kg/mt



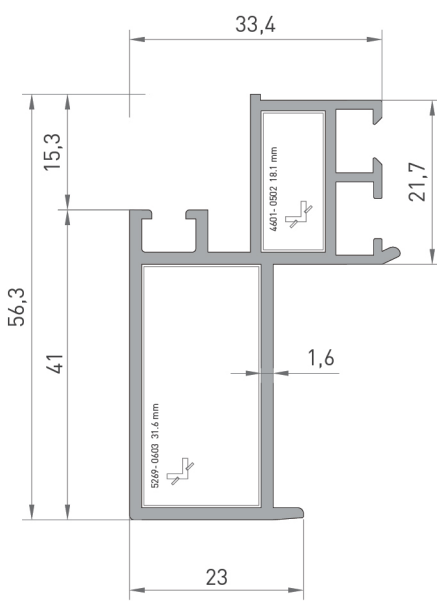
**2337**  
DİKME PROFİL  
0.370 kg/mt



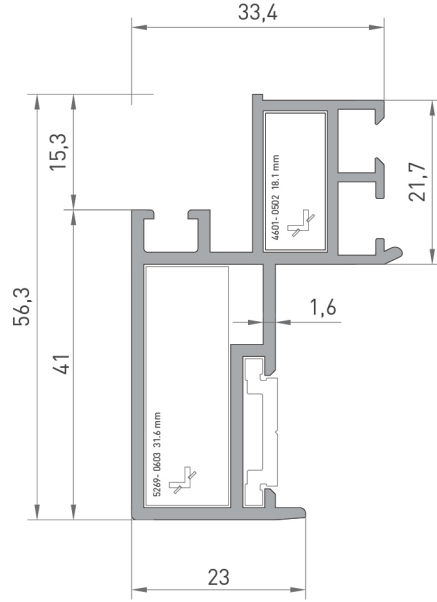
**2528**  
30 x 35 " T " PROFİL  
0.360 kg/mt

\* Belirtilen ağırlıklar Pres Profil için teorik kilogramlardır.  
\* Boyalı Profillerde ağırlığa % 5 ilave edilmesi gereklidir.

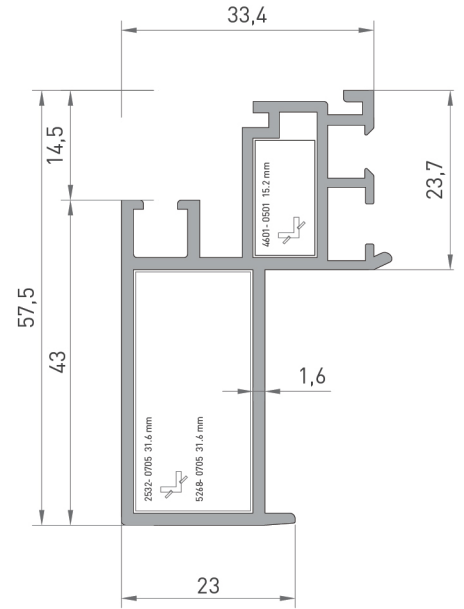




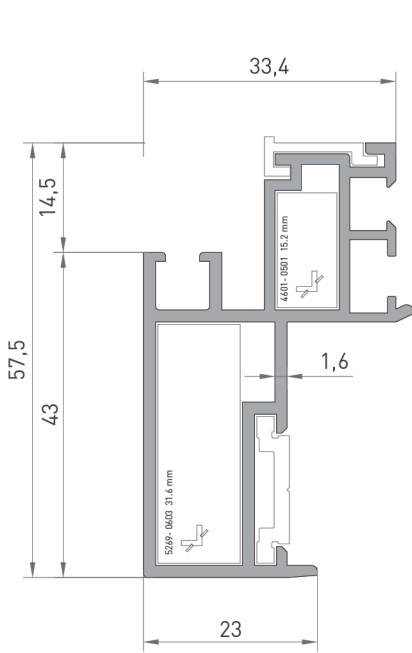
**5201**  
KASET PROFİL  
(ELOKSAL)  
0.835 kg/mt  
Jx : 9.83 cm<sup>4</sup>  
Jy : 2.31 cm<sup>4</sup>



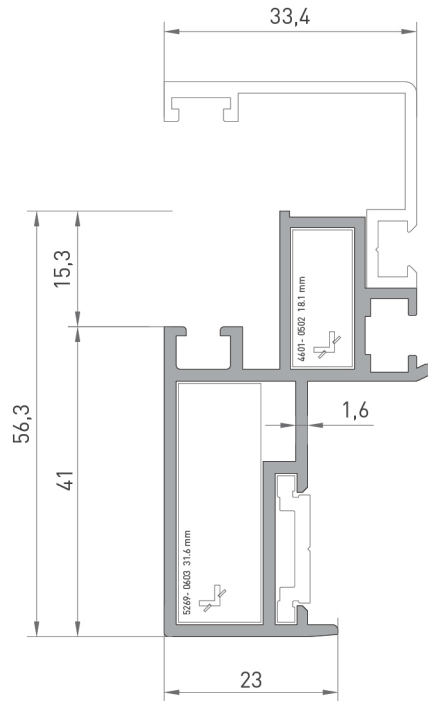
**5202**  
KASET PROFİL  
(TİJ - ELOKSAL)  
0.870 kg/mt  
Jx : 10.20 cm<sup>4</sup>  
Jy : 2.20 cm<sup>4</sup>



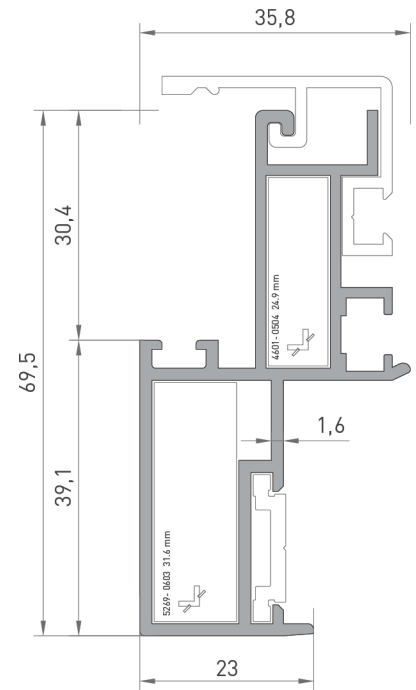
**5211**  
KASET PROFİL  
(BOYA)  
0.880 kg/mt  
Jx : 10.83 cm<sup>4</sup>  
Jy : 2.47 cm<sup>4</sup>



**5212**  
KASET PROFİL  
(TİJ - BOYA)  
0.920 kg/mt  
Jx : 11.25 cm<sup>4</sup>  
Jy : 2.35 cm<sup>4</sup>



**5222**  
KASET PROFİL  
(ÇİTALİ)  
0.855 kg/mt  
Jx : 9.35 cm<sup>4</sup>  
Jy : 2.16 cm<sup>4</sup>



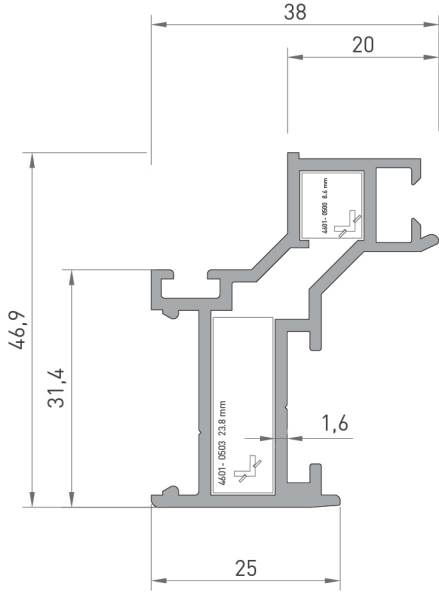
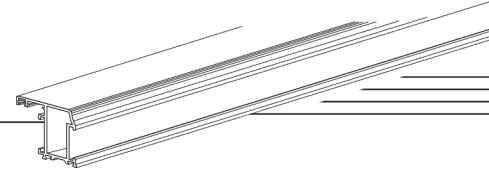
**5232**  
KASET PROFİL  
(ÇİTALİ)  
0.985 kg/mt  
Jx : 15.94 cm<sup>4</sup>  
Jy : 2.30 cm<sup>4</sup>

\* Belirtilen ağırlıklar Pres Profil için teorik kilogramlardır.  
\* Boyalı Profillerde ağırlığa % 5 ilave edilmesi gereklidir.

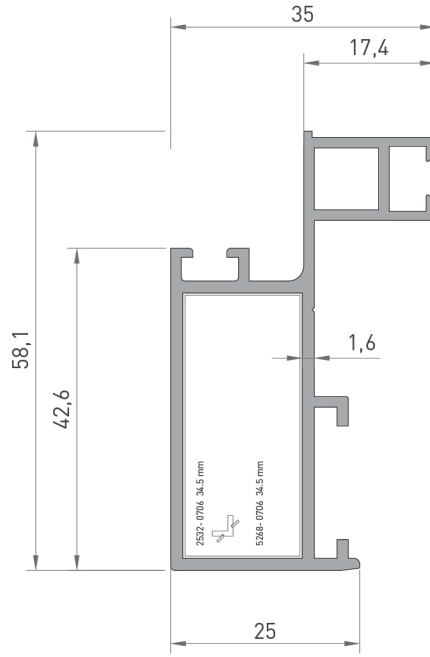
# AFS 50 SİLİKON CEPHE SİSTEMİ

## SILICON FACADE SYSTEM

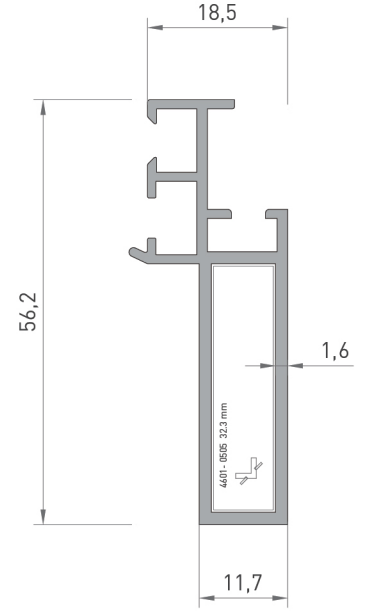
SİSTEM YARDIMCI PROFİLLERİ / SYSTEM PROFILES



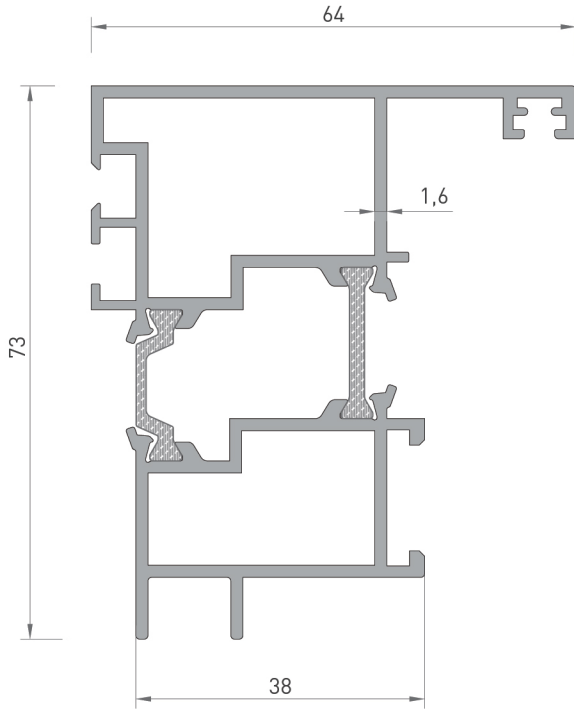
**5164**  
KASET PROFİL  
(ÇİTALI)  
0.775 kg/mt  
Jx : 7.21 cm<sup>4</sup>  
Jy : 1.63 cm<sup>4</sup>



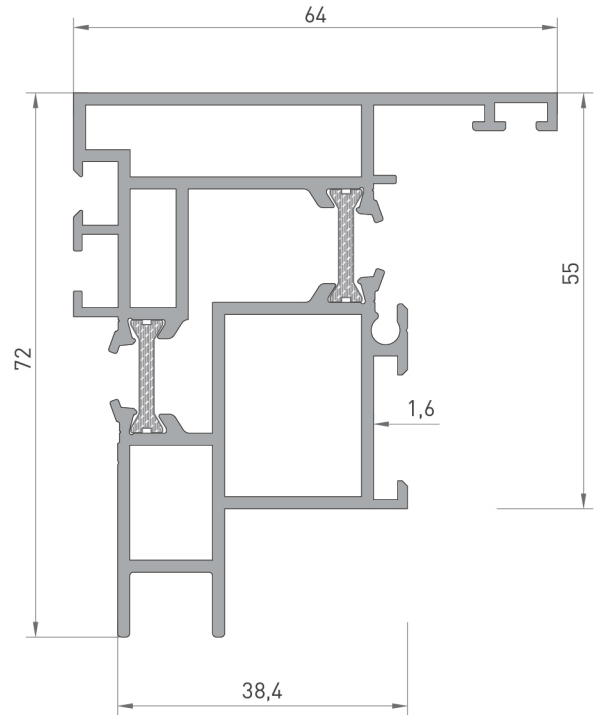
**5165**  
KASET PROFİL  
0.810 kg/mt  
Jx : 11.00 cm<sup>4</sup>  
Jy : 2.26 cm<sup>4</sup>



**5213**  
KASET PROFİL  
0.610 kg/mt

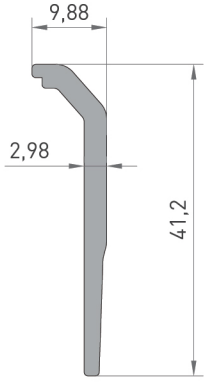


**6542**  
CEPHE BAĞLANTI ADAPTÖR  
1.670 kg/mt  
Jx : 33.35 cm<sup>4</sup>  
Jy : 16.25 cm<sup>4</sup>

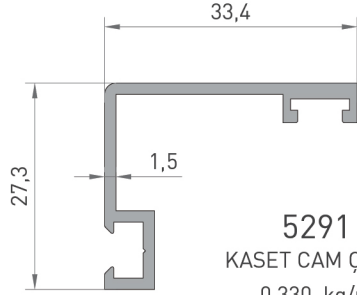


**5369**  
CEPHE BAĞLANTI  
ADAPTÖR  
1.820 kg/mt  
Jx : 30.80 cm<sup>4</sup>  
Jy : 14.40 cm<sup>4</sup>

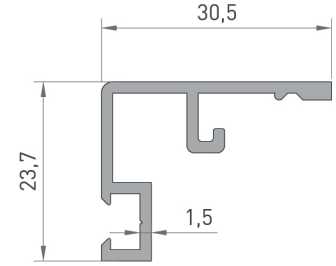
\* Belirtilen ağırlıklar Pres Profil için teorik kilogramlardır.  
\* Boyalı Profillerde ağırlığa % 5 ilave edilmesi gereklidir.



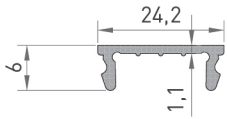
**3886**  
CAM DESTEK PARÇASI  
0.330 kg/mt



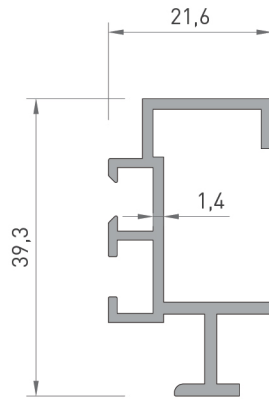
**5291**  
KASET CAM ÇİTASI  
0.330 kg/mt



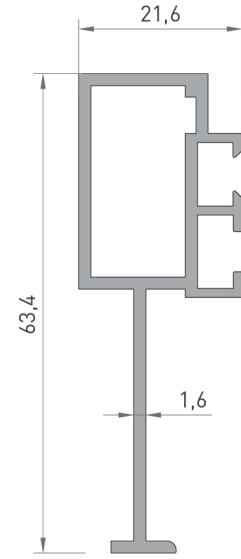
**5292**  
KASET CAM ÇİTASI  
0.330 kg/mt



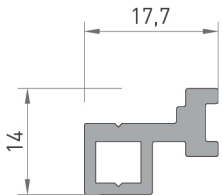
**2839**  
KAPAK PROFİL  
0.85 kg/mt



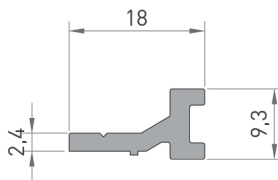
**5242**  
KOMPOZİT KASET  
0.415 kg/mt



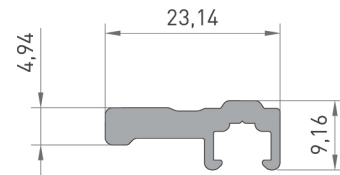
**5241**  
KOMPOZİT KASET  
DUVAR BİRLEŞİM  
0.635 kg/mt



**5281**  
KASET BAĞLANTI  
0.255 kg/mt

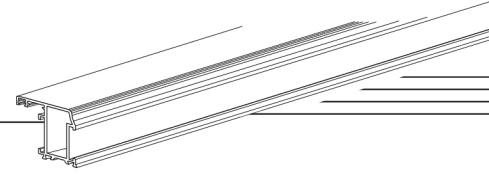


**5282**  
KASET BAĞLANTI  
0.180 kg/mt


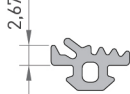
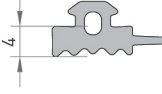
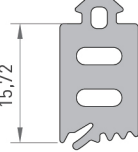
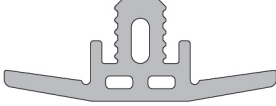


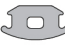


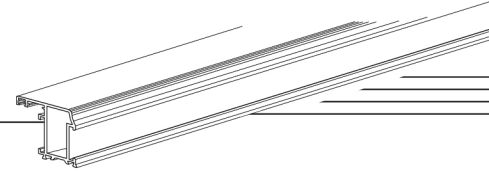
**3887**  
KASET BAĞLANTI  
0.270 kg/mt

\* Belirtilen ağırlıklar Pres Profil için teorik kilogramlardır.  
\* Boyalı Profillerde ağırlığa % 5 ilave edilmesi gereklidir.











PROFİL ŞEKLİ DRAWING	PROFİL NO PROFILE NO	TANIMI DESCRIPTION	TEORİK AĞIRLIK THEORETICAL WEIGHT ( kg/mt )	SAYFA NUMARASI PAGE NUMBER	STATİK DEĞER STATICS	
					Jxx ( cm <sup>4</sup> )	Jyy ( cm <sup>4</sup> )
	Z-16	CEPHE KAPAK FİTİL GASKET	75 gr/mt 165 mt			
	Z-17	CEPHE FİTİL GASKET	60 gr/mt 220 mt			
	Z-37	CEPHE FİTİL GASKET	65 gr/mt 190 mt			
	Z-40	CEPHE FİTİL GASKET	95 gr/mt 125 mt			
	Z-51	CEPHE CAM FİTİL GASKET	55 gr/mt 220 mt			
	Z-52	CEPHE CAM FİTİL GASKET	60 gr/mt 200 mt			
	Z-53	CEPHE CAM FİTİL GASKET	80 gr/mt 150 mt			
	Z-54	CEPHE CAM FİTİL GASKET	90 gr/mt 130 mt			

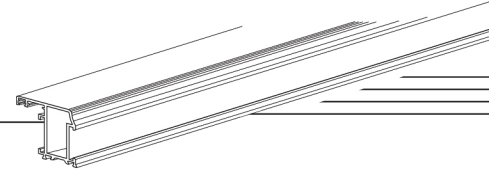
PROFİL ŞEKLİ DRAWING	PROFİL NO PROFILE NO	TANIMI DESCRIPTION	TEORİK AĞIRLIK THEORETICAL WEIGHT ( kg/mt )	SAYFA NUMARASI PAGE NUMBER	STATİK DEĞER STATICS	
					Jxx ( cm <sup>4</sup> )	Jyy ( cm <sup>4</sup> )
	Z-55	CEPHE FİTİL GASKET	104 gr/mt 142 mt			
	Z-56	CEPHE FİTİL GASKET	40 gr/mt 355 mt			
	Z-32	KULAKLI FİTİL GASKET	65 gr/mt 185 mt			
	Z-89	CEPHE FİTİL GASKET	185 gr/mt 55 mt			
	Z-27	YARIM KAPAK FİTİL GASKET	195 gr/mt 50 mt			
	Z-18	CEPHE CAM DIŞ FİTİL GASKET	70 gr/mt 170 mt			
	Z-21	BİNİ FİTİLİ GASKET	30 gr/mt 450 mt			
	Z-39	KASA FİTİL GASKET	35 gr/mt 285 mt			





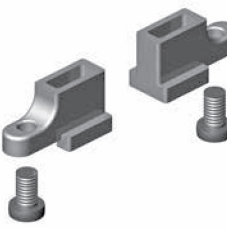





PROFİL ŞEKLİ DRAWING	PROFİL NO PROFILE NO	TANIMI DESCRIPTION	TEORİK AĞIRLIK THEORETICAL WEIGHT ( kg/mt )	SAYFA NUMARASI PAGE NUMBER	STATİK DEĞER STATICS	
					Jxx ( cm <sup>4</sup> )	Jyy ( cm <sup>4</sup> )
	Z-65	KASA KABİN FİTİLİ GASKET	0,50 gr/mt 240 mt			
	Z-03	CEPHE KAPAK FİTİL GASKET	200 mt 60 gr/mt			
	Z-01	İÇ CAM FİTİLİ GASKET	250 mt 48 gr/mt			
	Z-19	CEPHE ORTA FİTİLİ GASKET	60 mt 175 gr/mt			
	Z-45	DERZ FİTİLİ GASKET	100 mt 100 gr/mt			
	Z-50	CEPHE ORTA FİTİLİ GASKET	50 mt 200 gr/mt			
	Z-38	KASA FİTİLİ GASKET	85 mt 140 gr/mt			
	Z-68	DERZ DOLGU FİTİLİ GASKET	80 mt 130 gr/mt			

AKSESUAR ACCESSORY	SİPARİŞ KODU ORDER CODE	PAKET ADEDİ UNITS	AKSESUAR ACCESSORY	SİPARİŞ KODU ORDER CODE	PAKET ADEDİ UNITS
	GI12-5			GI03-27	
PARALEL MAKAS			KIVRIK KOL (ÇİFT MAÇA)		
	GI12	GS HD-10" P TİPİ 08534000N GS HD-12" P TİPİ 08535000N GS HD-14" P TİPİ 08536000N GS HD-16" P TİPİ 08537000N GS HD-18" P TİPİ 08538000N GS HD-20" P TİPİ 08539000N GS HD-22" P TİPİ 08540000N GS HD-24" P TİPİ 08541000N GS HD-28" P TİPİ 08542000N		GI13	
TERS VASİSTAS MAKAS			LİMİTLEME MAKASI		
	GI03-20			Z435	
KIVRIK KOL			SABİT KARŞILIK		
	GI03-21			100/GC-014 80/GC-013 70/GC-012 30/GC-017	CP02
KIVRIK KOL (KEY ANAHTARLI)			GENİŞLEME PLASTİĞİ		
				120/GC-005 100/GC-003 80/GC-002 50/GC-001	CP01
			GENİŞLEME PLASTİĞİ		

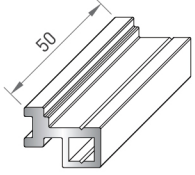
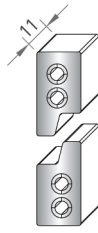
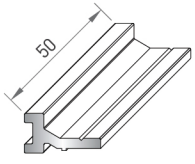
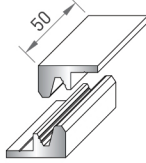
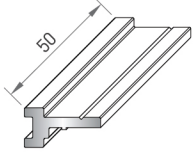

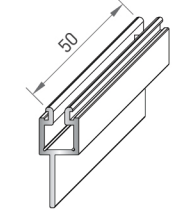

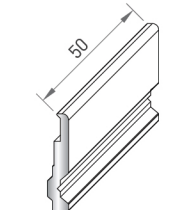
**AFC 50** KAPAKLI CEPHE SİSTEMİ / COVERED FACADE SYSTEM  
**AFS 50** SİLİKON CEPHE SİSTEMİ / SILICON FACADE SYSTEM



GIESSE AKSESUAR GRUBU / GIESSE ACCESSORIES

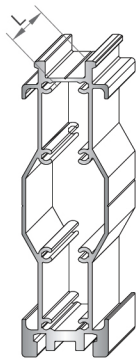
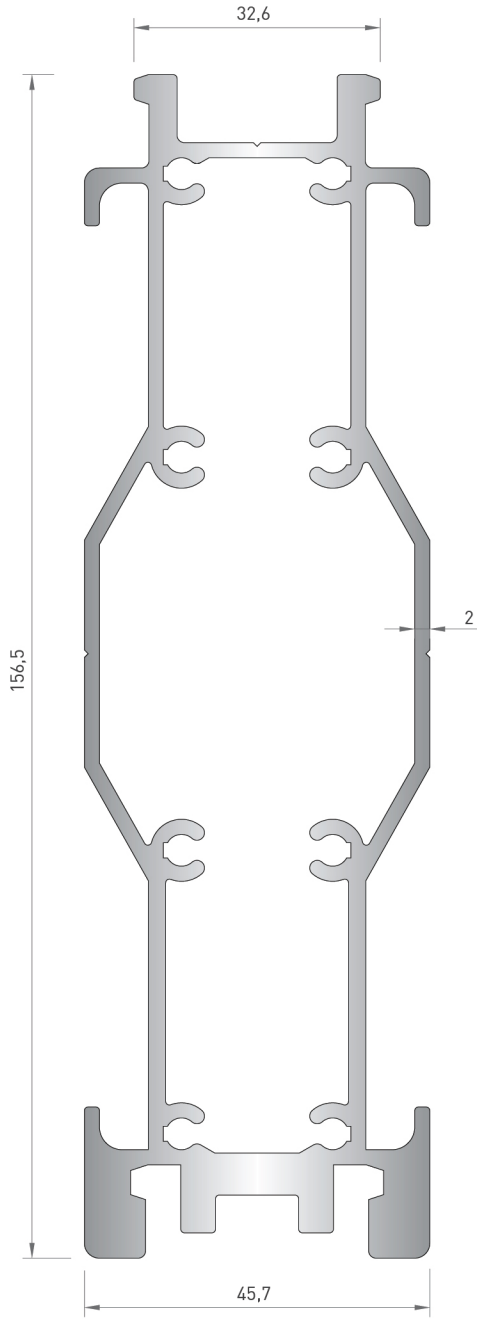
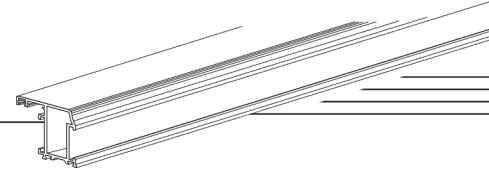
AKSESUAR ACCESSORY	SİPARİŞ KODU ORDER CODE	PAKET ADEDİ UNITS	AKSESUAR ACCESSORY	SİPARİŞ KODU ORDER CODE	PAKET ADEDİ UNITS
 KÖŞE DÖNME	GI23-1		 AYARLI PİM	GI34-2	
 BAĞLANTI ELEMANI	GI30-3		 ÜST KİLİTLEME ELEMANI	GI33-3	
 TERS VAŞİSTAS MAKAS	CP07		 KİLİT KARŞILIK	GI33-2	
 YATAY FİTİL PLASTİĞİ	CP08		 KASET SABİTLEME TAKOZU	CP03	



AKSESUAR ACCESSORY	SİPARİŞ KODU ORDER CODE	PAKET ADEDİ UNITS	AKSESUAR ACCESSORIES	SİPARİŞ KODU ORDER CODE	PAKET ADEDİ UNITS
	B-078			SCA-002	
KASET BAĞLANTI			KASET BAĞLANTI YAN GEÇME		
	B-151			SCA-003	
KASET BAĞLANTI			KASET ÜST BASKI APARATI		
	B-347			GN21	
KASET BAĞLANTI			KAPAK		
	B-348			GN23	
KASET BAĞLANTI			KAPAK		
	B-079				
CAM TUTUCU					

**AFC 50 KAPAKLI CEPHE SİSTEMİ / COVERED FACADE SYSTEM**  
**AFS 50 SİLİKON CEPHE SİSTEMİ / SILICON FACADE SYSTEM**

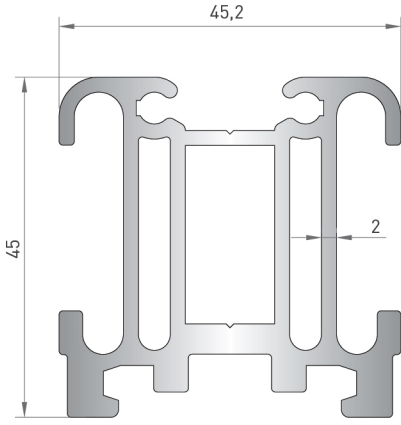
CEPHE BAĞLANTI PROFİLLERİ / FACADE CONNECTOR PROFILES



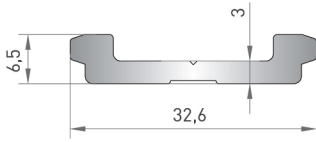
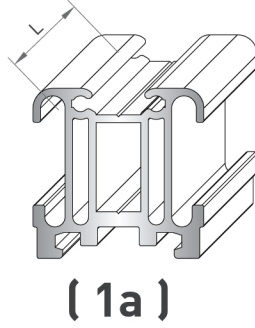
5260  
 CEPHE BAĞLANTI  
 ( DÜŞEY )  
 3.680 kg/mt

Profil No	Kesim Ölçüsü	Sipariş Kodu
5017	33,2 mm	DB - 003
5007	32,4 mm	DB - 002
5016	62,9 mm	DB - 014
5006	62,3 mm	DB - 012
5015	82,9 mm	DB - 027
5005	82,3 mm	DB - 025
5014	102,8 mm	DB - 036
5004	101,9 mm	DB - 035
5008	99,4 mm	DB - 034
5003	121,9 mm	DB - 040
5009	119,4 mm	DB - 039
5002	141,4 mm	DB - 043
5010	139,4 mm	DB - 042
5001	160,9 mm	DB - 044
5011	139,4 mm	DB - 042
5118	22,5 mm	DB - 001
5117	42,5 mm	DB - 007
5107	41,7 mm	DB - 005
2291	46,7 mm	DB - 008
2290	62,2 mm	DB - 011
2285	61,1 mm	DB - 010
5116	72,2 mm	DB - 020
5106	71,6 mm	DB - 019
4627	70,0 mm	DB - 018
5196	69,7 mm	DB - 017
5115	92,2 mm	DB - 031
5105	91,6 mm	DB - 030
5036	62,8 mm	DB - 013
5026	62,2 mm	DB - 011
5035	82,8 mm	DB - 026
5025	82,2 mm	DB - 024
5136	79,1 mm	DB - 023
5126	78,5 mm	DB - 022
5135	99,1 mm	DB - 033
5125	98,5 mm	DB - 032
5168	22,5 mm	DB - 001
5167	42,5 mm	DB - 007
2292	41,9 mm	DB - 006
5166	72,2 mm	DB - 020
2287	38,3 mm	DB - 004
2288	68,3 mm	DB - 016
2280	67,7 mm	DB - 015
2289	88,3 mm	DB - 029
2281	87,7 mm	DB - 028
2857	108,3 mm	DB - 038
2282	107,7 mm	DB - 037
2283	127,9 mm	DB - 041
5080	57,5 mm	DB - 009
5083	75,5 mm	DB - 021
3844	132 mm	YK - 003

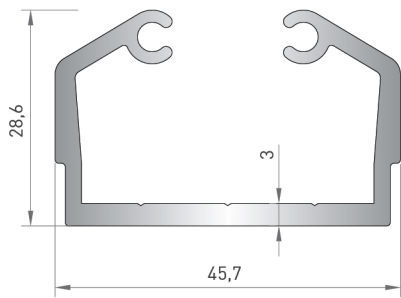
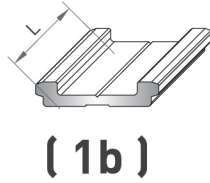
\* Belirtilen ağırlıklar Pres Profil için teorik kilogramlardır.  
 \* Boyalı Profillerde ağırlığa % 5 ilave edilmesi gereklidir.



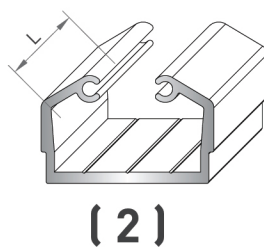
5261  
CEPHE BAĞLANTI  
(YATAY)  
1.750 kg/mt



5266  
CEPHE BAĞLANTI  
(YATAY)  
0.330 kg/mt



5262  
" U " BAĞLANTI  
0.865 kg/mt



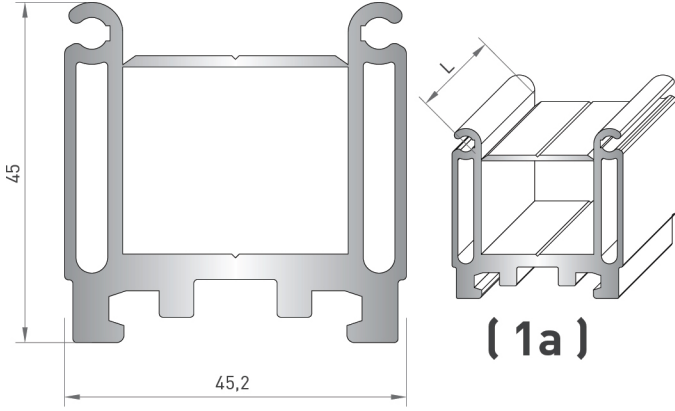
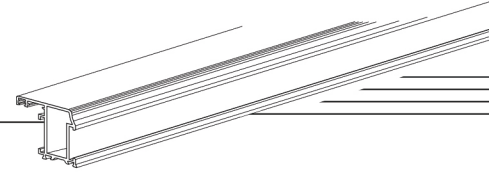
## CEPHE BAĞLANTI PROFİLLERİ / FACADE CONNECTOR PROFILES

Profil No	Kesim Ölçüsü	Sipariş Kodu (1)	Sipariş Kodu (2)
5017	33,2 mm	1-a YB - 1002 1-b YB - 3002	YB - 052
5007	32,4 mm	1-a YB - 1001 1-b YB - 3001	YB - 051
5016	62,9 mm	1-a YB - 1012 1-b YB - 3012	YB - 062
5006	62,3 mm	1-a YB - 1010 1-b YB - 3010	YB - 060
5015	82,9 mm	1-a YB - 1024 1-b YB - 3024	YB - 074
5005	82,3 mm	1-a YB - 1022 1-b YB - 3022	YB - 072
5014	102,8 mm	1-a YB - 1033 1-b YB - 3033	YB - 083
5004	101,9 mm	1-a YB - 1032 1-b YB - 3032	YB - 082
5008	99,4 mm	1-a YB - 1030 1-b YB - 3030	YB - 080
5003	121,9 mm	1-a YB - 1037 1-b YB - 3037	YB - 087
5009	119,4 mm	1-a YB - 1036 1-b YB - 3036	YB - 086
5002	141,4 mm	1-a YB - 1040 1-b YB - 3040	YB - 090
5010	139,4 mm	1-a YB - 1039 1-b YB - 3039	YB - 089
5001	160,9 mm	1-a YB - 1041 1-b YB - 3041	YB - 091
5011	139,4 mm	1-a YB - 1039 1-b YB - 3039	YB - 089
5118	22,5 mm	1-a YB - 1000 1-b YB - 3000	YB - 050
5117	42,5 mm	1-a YB - 1006 1-b YB - 3006	YB - 056
5107	41,7 mm	1-a YB - 1004 1-b YB - 3004	YB - 054
2291	46,7 mm	1-a YB - 1007 1-b YB - 3007	YB - 057
2290	62,2 mm	1-a YB - 1009 1-b YB - 3009	YB - 059
2285	61,1 mm	1-a YB - 1008 1-b YB - 3008	YB - 058
5116	72,2 mm	1-a YB - 1018 1-b YB - 3018	YB - 068
5106	71,6 mm	1-a YB - 1017 1-b YB - 3017	YB - 067
4627	70,0 mm	1-a YB - 1016 1-b YB - 3016	YB - 066
5196	69,7 mm	1-a YB - 1015 1-b YB - 3015	YB - 065
5115	92,2 mm	1-a YB - 1028 1-b YB - 3028	YB - 078
5105	91,6 mm	1-a YB - 1027 1-b YB - 3027	YB - 077
5036	62,8 mm	1-a YB - 1011 1-b YB - 3011	YB - 061
5026	62,2 mm	1-a YB - 1009 1-b YB - 3009	YB - 059
5035	82,8 mm	1-a YB - 1023 1-b YB - 3023	YB - 073
5025	82,2 mm	1-a YB - 1021 1-b YB - 3021	YB - 071
5136	79,1 mm	1-a YB - 1020 1-b YB - 3020	YB - 070
5126	78,5 mm	1-a YB - 1019 1-b YB - 3019	YB - 069
5135	99,1 mm	1-a YB - 1029 1-b YB - 3029	YB - 079
5125	98,5 mm	1-a YB - 1031 1-b YB - 3031	YB - 081
5168	22,5 mm	1-a YB - 1000 1-b YB - 3000	YB - 050
5167	42,5 mm	1-a YB - 1006 1-b YB - 3006	YB - 056
2292	41,9 mm	1-a YB - 1005 1-b YB - 3005	YB - 055
5166	72,2 mm	1-a YB - 1018 1-b YB - 3018	YB - 068
2287	38,3 mm	1-a YB - 1003 1-b YB - 3003	YB - 053
2288	68,3 mm	1-a YB - 1014 1-b YB - 3014	YB - 064
2280	67,7 mm	1-a YB - 1013 1-b YB - 3013	YB - 063
2289	88,3 mm	1-a YB - 1026 1-b YB - 3026	YB - 076
2281	87,7 mm	1-a YB - 1025 1-b YB - 3025	YB - 075
2857	108,3 mm	1-a YB - 1035 1-b YB - 3035	YB - 085
2282	107,7 mm	1-a YB - 1034 1-b YB - 3034	YB - 084
2283	127,9 mm	1-a YB - 1038 1-b YB - 3038	YB - 088

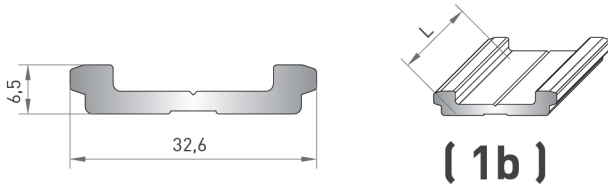
\* Belirtilen ağırlıklar Pres Profil için teorik kilogramlardır.  
\* Boyalı Profillerde ağırlığa % 5 ilave edilmesi gereklidir.

**AFC 50 KAPAKLI CEPHE SİSTEMİ / COVERED FACADE SYSTEM**  
**AFS 50 SİLİKON CEPHE SİSTEMİ / SILICON FACADE SYSTEM**

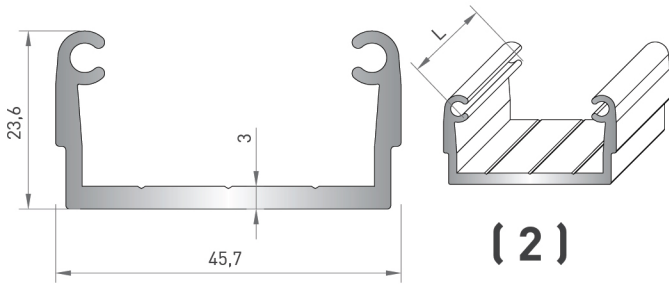
CEPHE BAĞLANTI PROFİLLERİ / FACADE CONNECTOR PROFILES



**5263**  
 CEPHE BAĞLANTI  
 (YATAY)  
 1.575 kg/mt



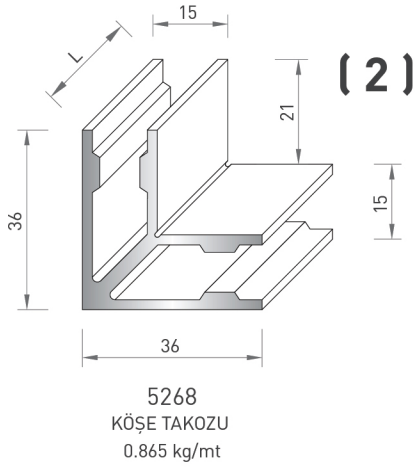
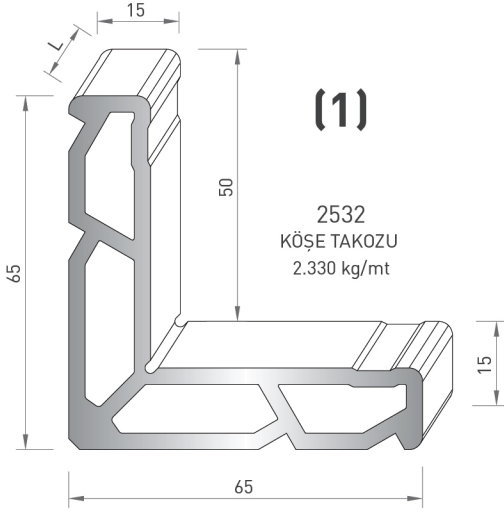
**5266**  
 CEPHE BAĞLANTI  
 (YATAY)  
 0.330 kg/mt



**5264**  
 " U " BAĞLANTI  
 0.690 kg/mt

Profil No	Kesim Ölçüsü	Sipariş Kodu (1)	Sipariş Kodu (2)
5017	33,2 mm	1-a YB - 5202 1-b YB - 3002	YB - 102
5007	32,4 mm	1-a YB - 5201 1-b YB - 3001	YB - 101
5016	62,9 mm	1-a YB - 5212 1-b YB - 3012	YB - 112
5006	62,3 mm	1-a YB - 5210 1-b YB - 3010	YB - 110
5015	82,9 mm	1-a YB - 5224 1-b YB - 3024	YB - 124
5005	82,3 mm	1-a YB - 5222 1-b YB - 3022	YB - 122
5014	102,8 mm	1-a YB - 5233 1-b YB - 3033	YB - 133
5004	101,9 mm	1-a YB - 5232 1-b YB - 3032	YB - 132
5008	99,4 mm	1-a YB - 5230 1-b YB - 3030	YB - 130
5003	121,9 mm	1-a YB - 5237 1-b YB - 3037	YB - 137
5009	119,4 mm	1-a YB - 5236 1-b YB - 3036	YB - 136
5002	141,4 mm	1-a YB - 5240 1-b YB - 3040	YB - 140
5010	139,4 mm	1-a YB - 5239 1-b YB - 3039	YB - 139
5001	160,9 mm	1-a YB - 5241 1-b YB - 3041	YB - 141
5011	139,4 mm	1-a YB - 5239 1-b YB - 3039	YB - 139
5118	22,5 mm	1-a YB - 5200 1-b YB - 3000	YB - 100
5117	42,5 mm	1-a YB - 5206 1-b YB - 3006	YB - 106
5107	41,7 mm	1-a YB - 5204 1-b YB - 3004	YB - 104
2291	46,7 mm	1-a YB - 5207 1-b YB - 3007	YB - 107
2290	62,2 mm	1-a YB - 5209 1-b YB - 3009	YB - 109
2285	61,1 mm	1-a YB - 5208 1-b YB - 3008	YB - 108
5116	72,2 mm	1-a YB - 5218 1-b YB - 3018	YB - 118
5106	71,6 mm	1-a YB - 5217 1-b YB - 3017	YB - 117
4627	70,0 mm	1-a YB - 5216 1-b YB - 3016	YB - 116
5196	69,7 mm	1-a YB - 5215 1-b YB - 3015	YB - 115
5115	92,2 mm	1-a YB - 5228 1-b YB - 3028	YB - 128
5105	91,6 mm	1-a YB - 5227 1-b YB - 3027	YB - 127
5036	62,8 mm	1-a YB - 5211 1-b YB - 3011	YB - 111
5026	62,2 mm	1-a YB - 5209 1-b YB - 3009	YB - 109
5035	82,8 mm	1-a YB - 5223 1-b YB - 3023	YB - 123
5025	82,2 mm	1-a YB - 5221 1-b YB - 3021	YB - 121
5136	79,1 mm	1-a YB - 5220 1-b YB - 3020	YB - 120
5126	78,5 mm	1-a YB - 5219 1-b YB - 3019	YB - 119
5135	99,1 mm	1-a YB - 5229 1-b YB - 3029	YB - 129
5125	98,5 mm	1-a YB - 5231 1-b YB - 3031	YB - 131
5168	22,5 mm	1-a YB - 5200 1-b YB - 3000	YB - 100
5167	42,5 mm	1-a YB - 5206 1-b YB - 3006	YB - 106
2292	41,9 mm	1-a YB - 5205 1-b YB - 3005	YB - 105
5166	72,2 mm	1-a YB - 5218 1-b YB - 3018	YB - 118
2287	38,3 mm	1-a YB - 5203 1-b YB - 3003	YB - 103
2288	68,3 mm	1-a YB - 5214 1-b YB - 3014	YB - 114
2280	67,7 mm	1-a YB - 5213 1-b YB - 3013	YB - 113
2289	88,3 mm	1-a YB - 5226 1-b YB - 3026	YB - 126
2281	87,7 mm	1-a YB - 5225 1-b YB - 3025	YB - 125
2857	108,3 mm	1-a YB - 5235 1-b YB - 3035	YB - 135
2282	107,7 mm	1-a YB - 5234 1-b YB - 3034	YB - 134
2283	127,9 mm	1-a YB - 5238 1-b YB - 3038	YB - 138

\* Belirtilen ağırlıklar Pres Profil için teorik kilogramlardır.  
 \* Boyalı Profillerde ağırlığa % 5 ilave edilmesi gereklidir.

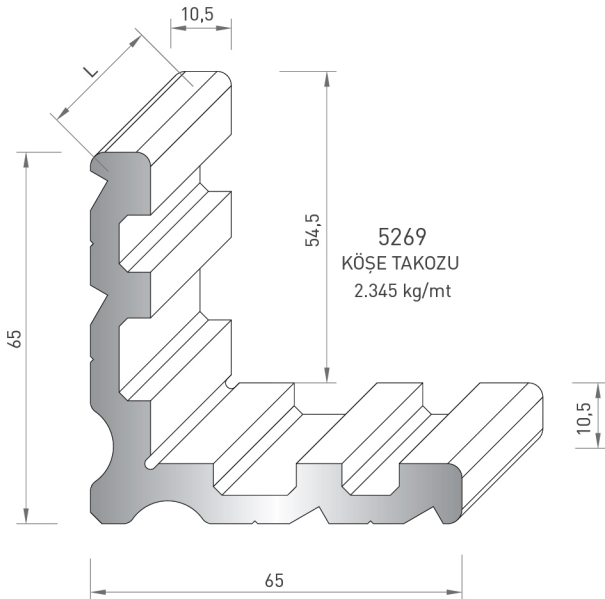


**AFC 50 KAPAKLI CEPHE**

Profil No	Kesim Ölçüsü	Sipariş Kodu (1)	Sipariş Kodu (2)
5371	32,8 mm	2532-0102	5268-0102
5372	31,7 mm	2532-0103	5268-0103

**AFS 50 SİLİKON CEPHE**

Profil No	Kesim Ölçüsü	Sipariş Kodu (1)	Sipariş Kodu (2)
5201	31,6 mm	2532-0705	5268-0705
5211	31,6 mm	2532-0705	5268-0705
5212	7,9 mm	2532-0704	5268-0704
5165	34,5 mm	2532-0706	5268-0706



**AFC 50 KAPAKLI CEPHE**

Profil No	Kesim Ölçüsü	Sipariş Kodu
5373	31,7 mm	5269-0110
5374	31,7 mm	5269-0110

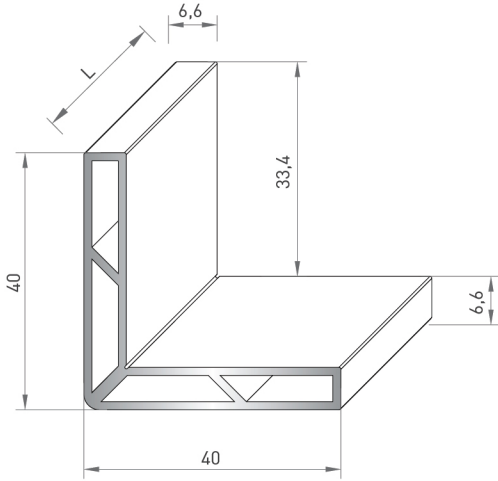
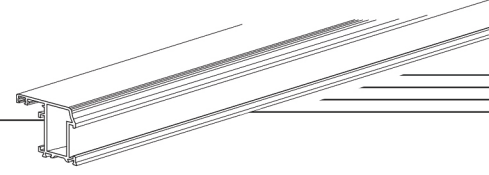
**AFS 50 SİLİKON CEPHE**

Profil No	Kesim Ölçüsü	Sipariş Kodu
5202	31,6 mm	5269-0603
5212	31,6 mm	5269-0603
5222	31,6 mm	5269-0603
5232	31,6 mm	5269-0603
3740	30,5 mm	YK-004

\* Belirtilen ağırlıklar Pres Profil için teorik kilogramlardır.  
\* Boyalı Profillerde ağırlığa % 5 ilave edilmesi gereklidir.

**AFC 50 KAPAKLI CEPHE SİSTEMİ / COVERED FACADE SYSTEM**  
**AFS 50 SİLİKON CEPHE SİSTEMİ / SILICON FACADE SYSTEM**

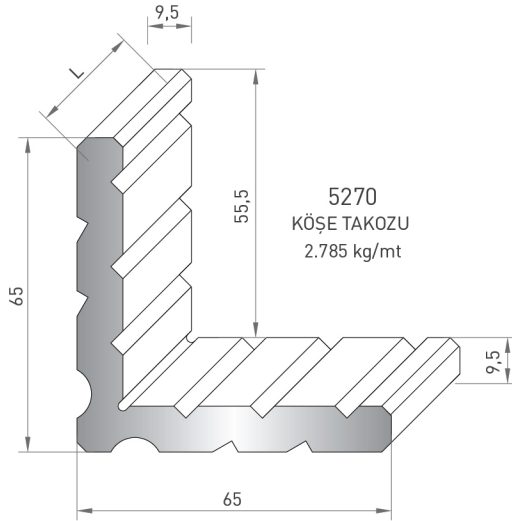
KÖŞE PROFİLLERİ / CORNER PROFILES



**5271**  
KÖŞE TAKOZU  
0.595 kg/mt

**AFC 50 KAPAKLI CEPHE**

Profil No	Kesim Ölçüsü	Sipariş Kodu
2841	31,2 mm	5271-0115



**5270**  
KÖŞE TAKOZU  
2.785 kg/mt

**AFC 50 KAPAKLI CEPHE**

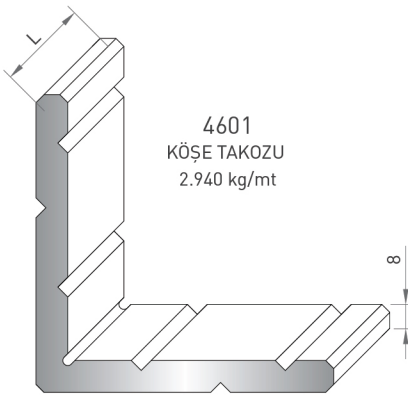
Profil No	Kesim Ölçüsü	Sipariş Kodu
5370	41,2 mm	5270-0121
5371	10,4 mm	5270-0120

**AFS 50 SİLİKON CEPHE**

Profil No	Kesim Ölçüsü	Sipariş Kodu
5201	18,1 mm	4601-0502
5202	18,1 mm	4601-0502
5211	15,2 mm	4601-0501
5212	15,2 mm	4601-0501
5213	32,3 mm	4601-0505
5222	18,1 mm	4601-0502
5232	24,9 mm	4601-0504
5164	8,6 mm	4601-0500
5164	23,8 mm	4601-0503
3740	18,5 mm	YK-005

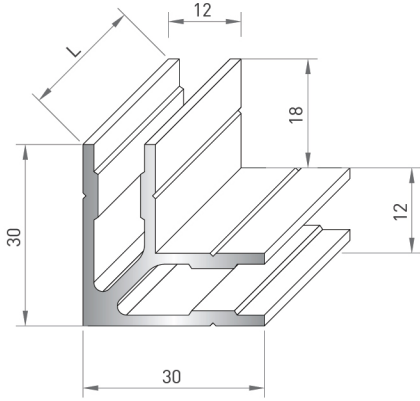
**AFC 50 KAPAKLI CEPHE**

Profil No	Kesim Ölçüsü	Sipariş Kodu
5373	11,9 mm	4601-0131
5372	7,0 mm	4601-0130
5374	7,0 mm	4601-0130

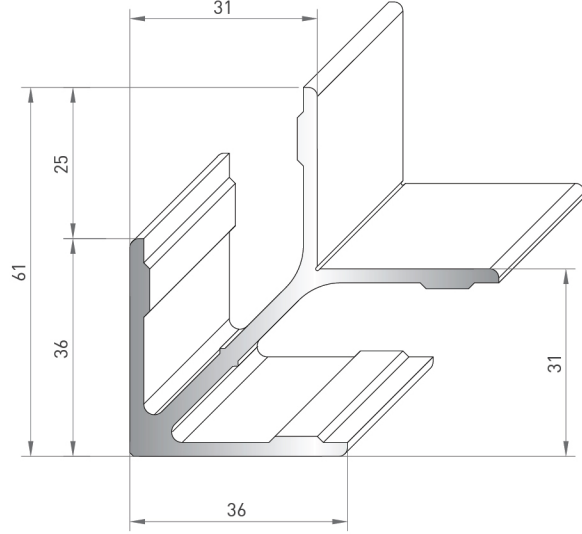


**4601**  
KÖŞE TAKOZU  
2.940 kg/mt

\* Belirtilen ağırlıklar Pres Profil için teorik kilogramlardır.  
 \* Boyalı Profillerde ağırlığa % 5 ilave edilmesi gereklidir.

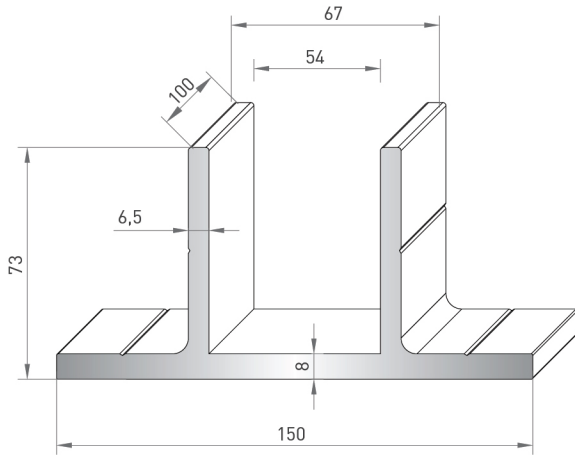


5272  
KOMPOZİT PROFİL  
KÖŞE TAKOZU  
0.620 kg/mt

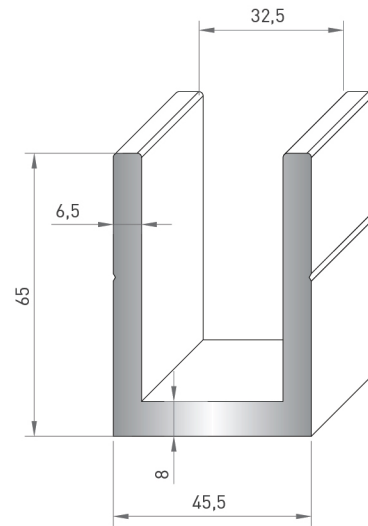


2157  
90 KASET KÖŞE  
DÖNÜŞ PROFİLİ  
1.240 kg/mt

Profil No	Kesim Ölçüsü	Sipariş Kodu
5241	24,7 mm	5272-0705
5212	10,9 mm	2157-0706



5279  
CEPHE ANKRAJ  
5.565 kg/mt



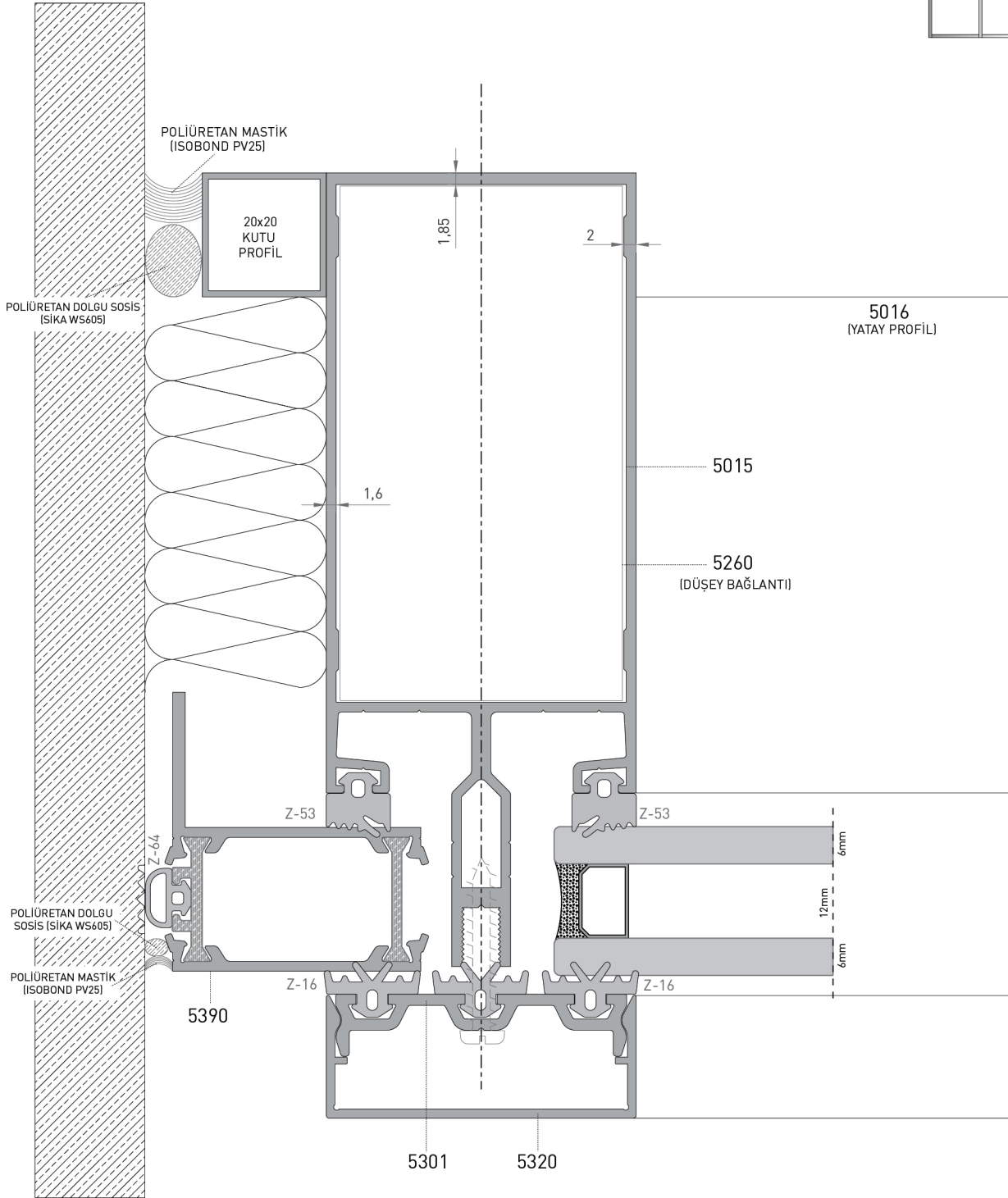
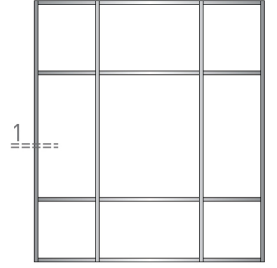
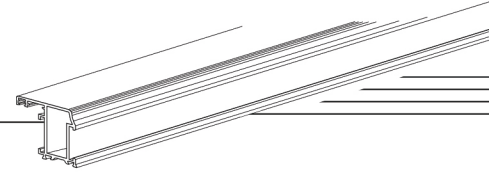
5119  
CEPHE "U" ANKRAJ  
2.990 kg/mt

\* Belirtilen ağırlıklar Pres Profil için teorik kilogramlardır.  
\* Boyalı Profillerde ağırlığa % 5 ilave edilmesi gereklidir.

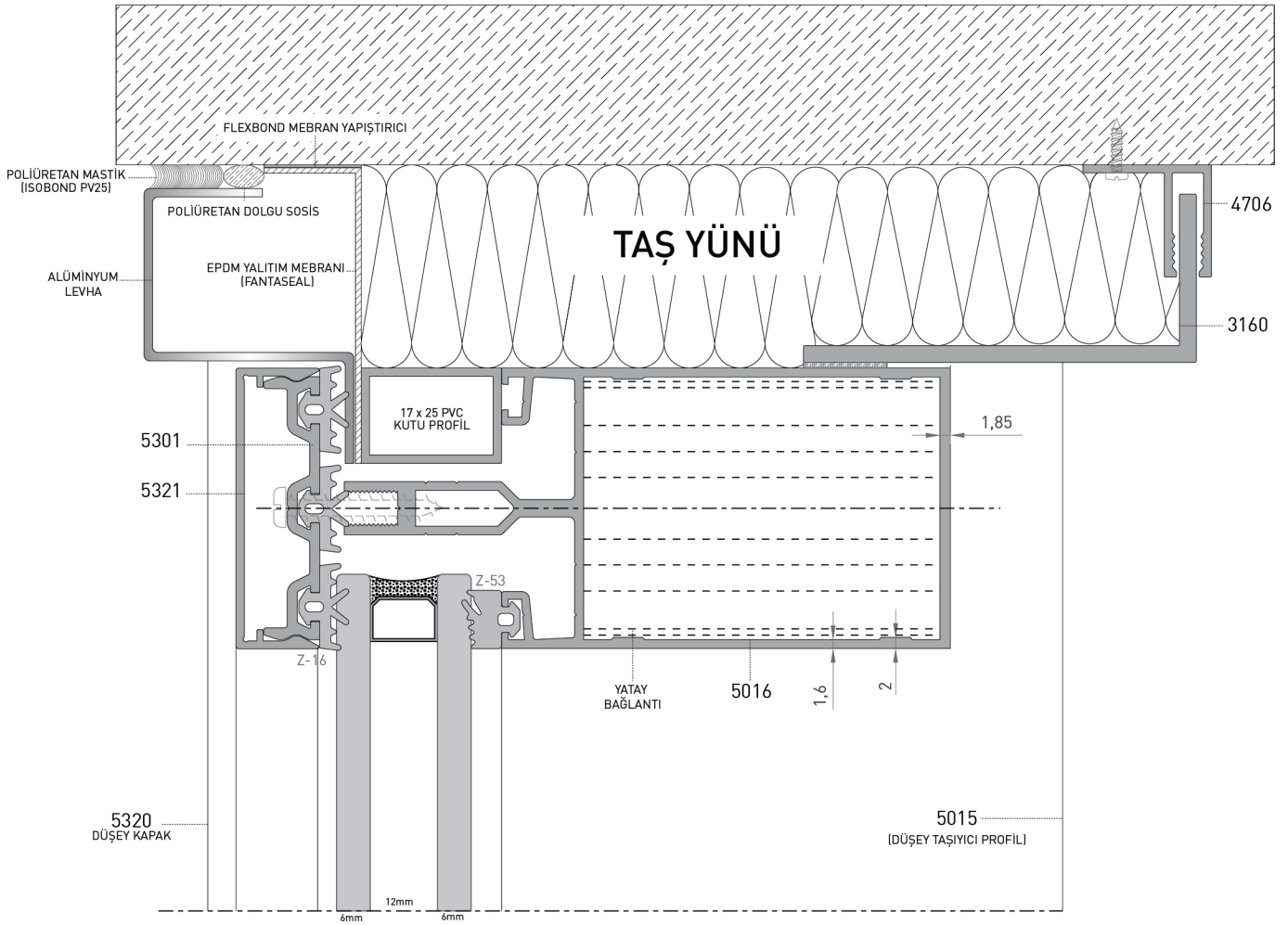
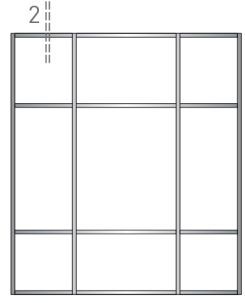
# AFC 50 KAPAKLI CEPHE SİSTEMİ

COVERED FACADE SYSTEM

SİSTEM DETAYLARI / SYSTEM DETAILS



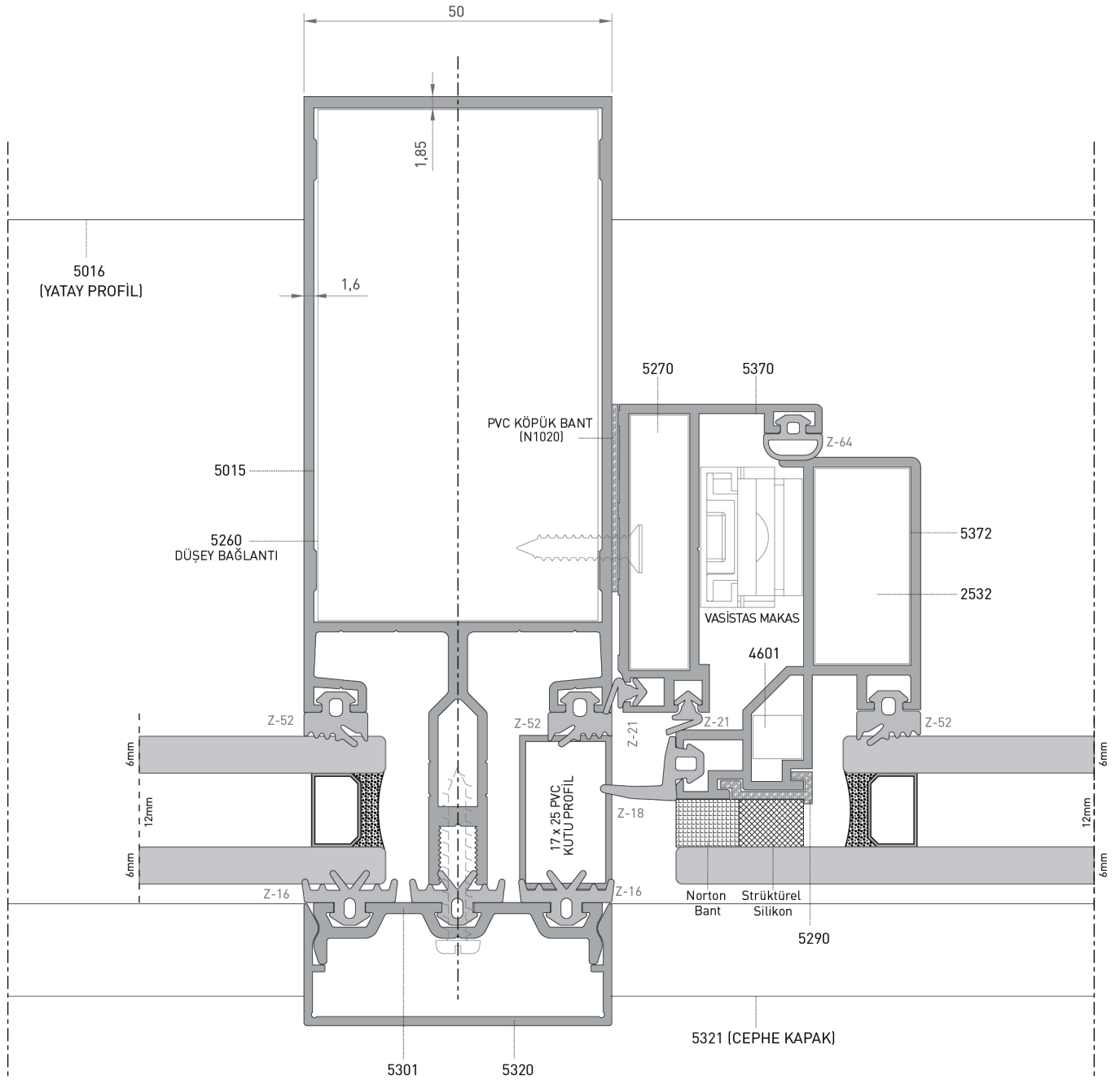
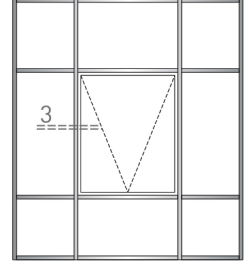
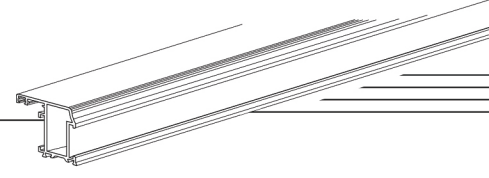


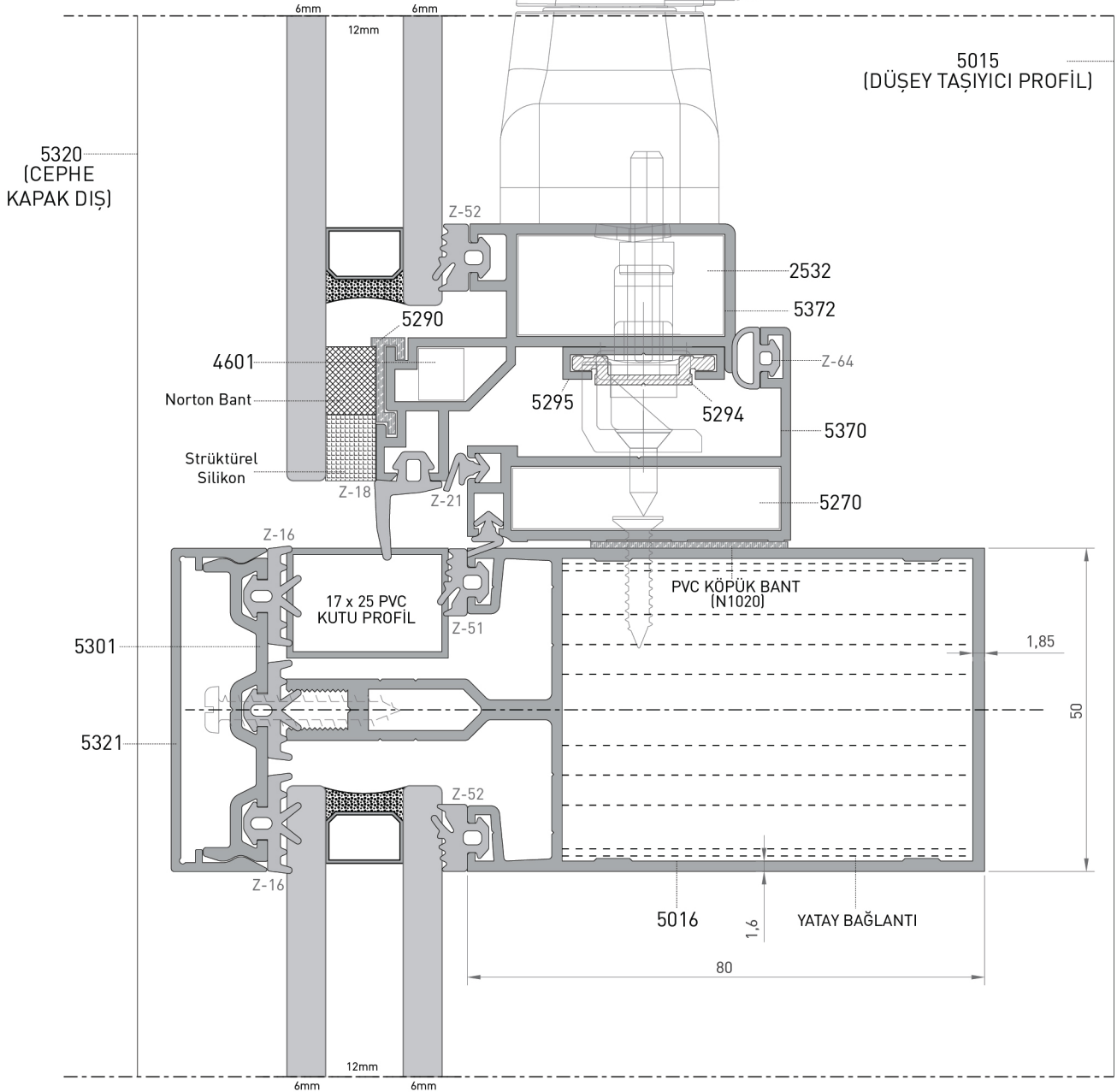
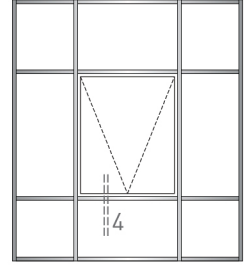


# AFC 50 KAPAKLI CEPHE SİSTEMİ

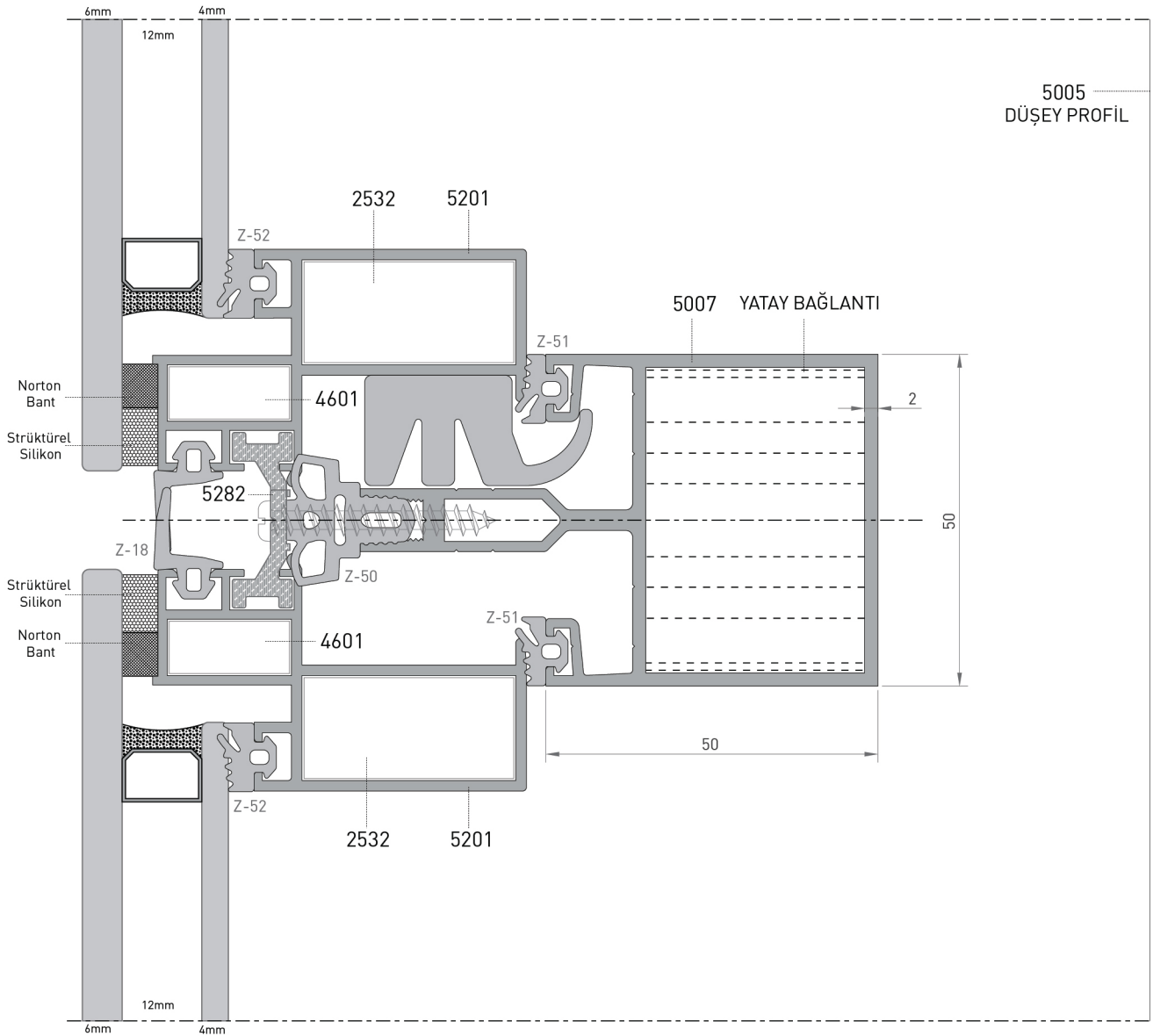
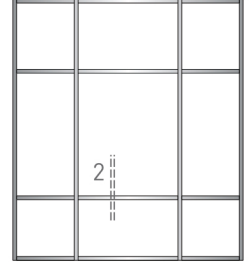
COVERED FACADE SYSTEM

SİSTEM DETAYLARI / SYSTEM DETAILS





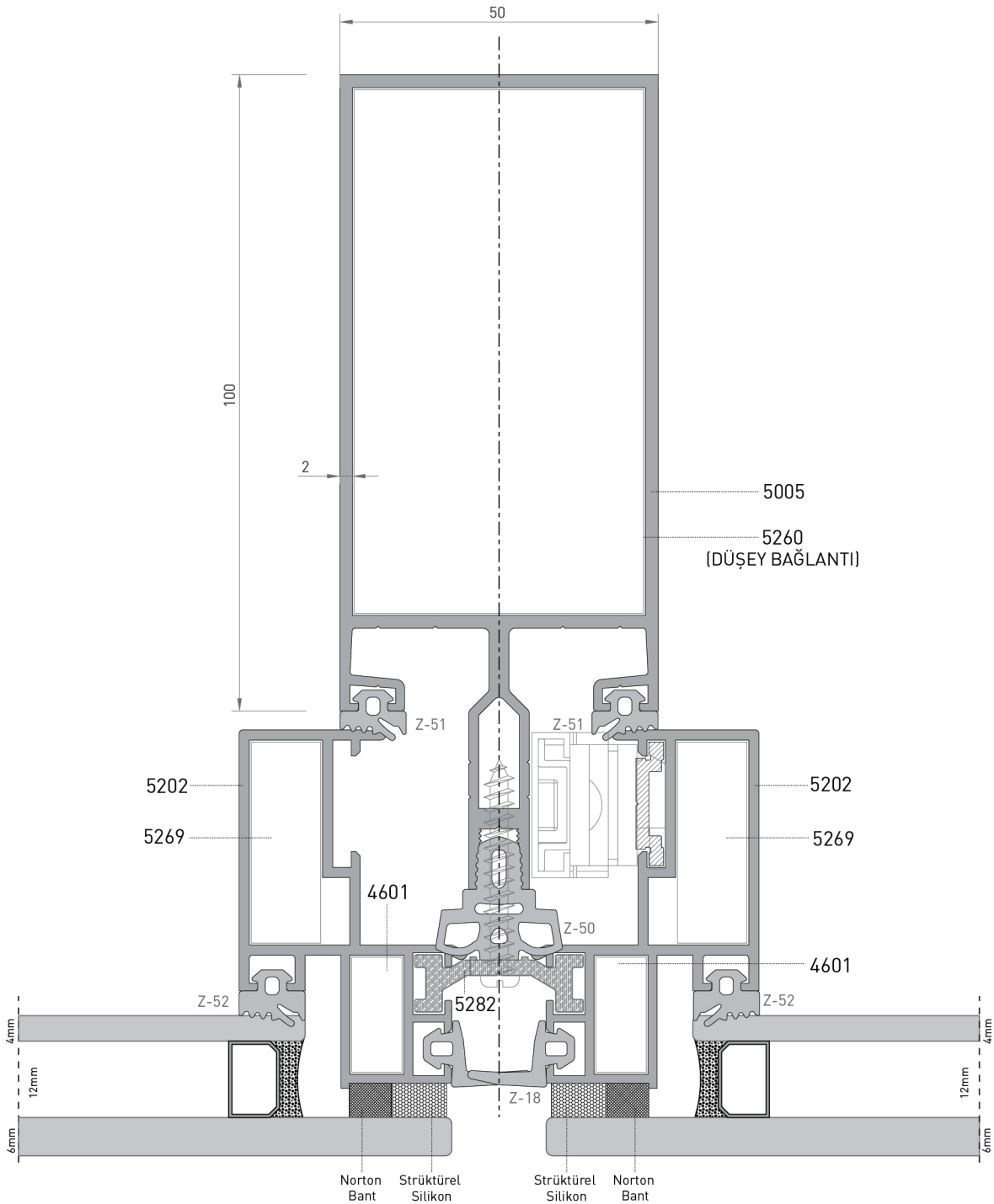
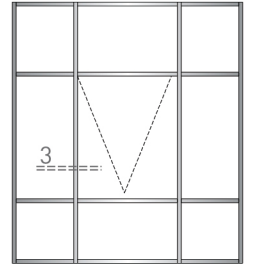
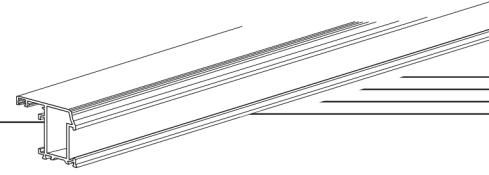


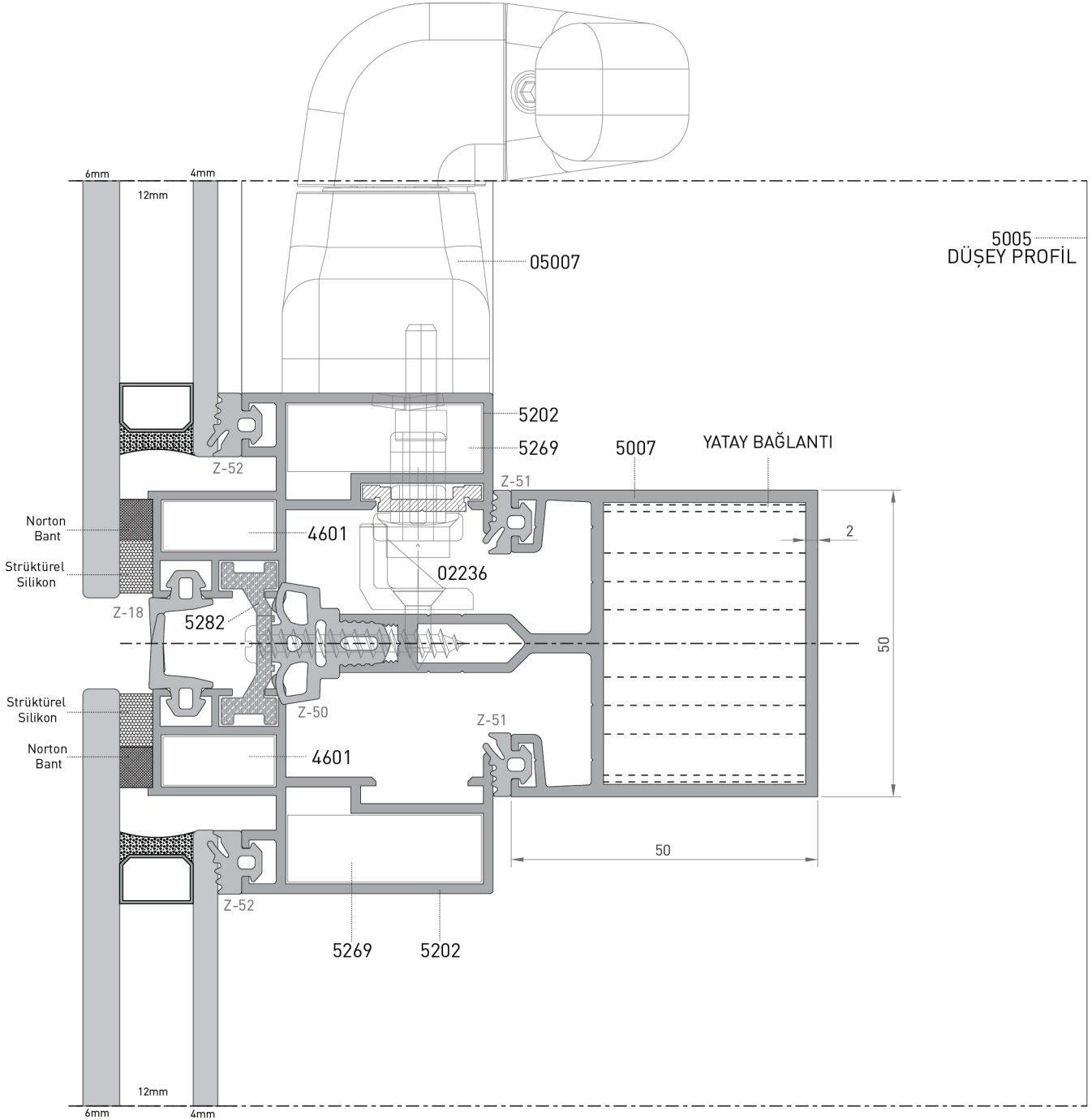
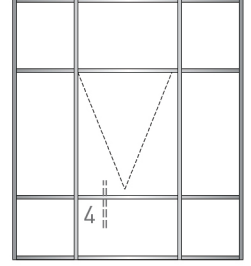
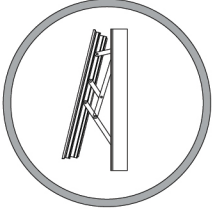


# AFS 50 SİLİKON CEPHE SİSTEMİ

SILICON FACADE SYSTEM

SİSTEM DETAYLARI / SYSTEM DETAILS





# AFS 50 SİLİKON CEPHE SİSTEMİ

SILICON FACADE SYSTEM

SİSTEM DETAYLARI / SYSTEM DETAILS

