

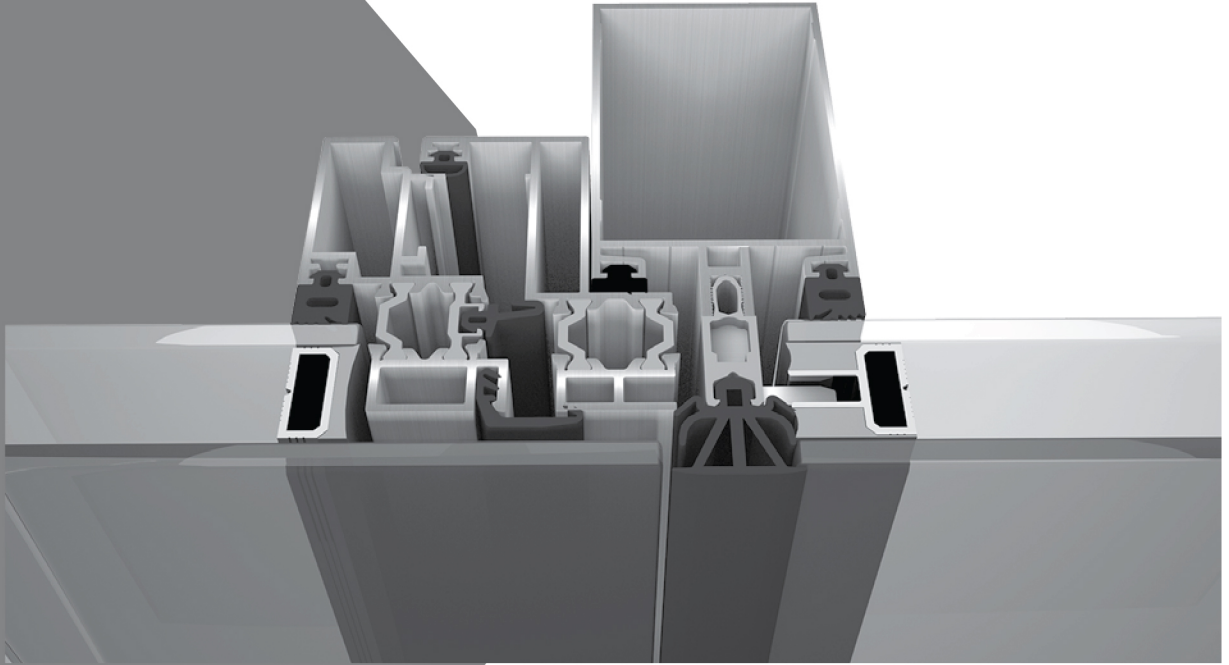
# TEKNİK KATALOG

## TECHNICAL CATALOG

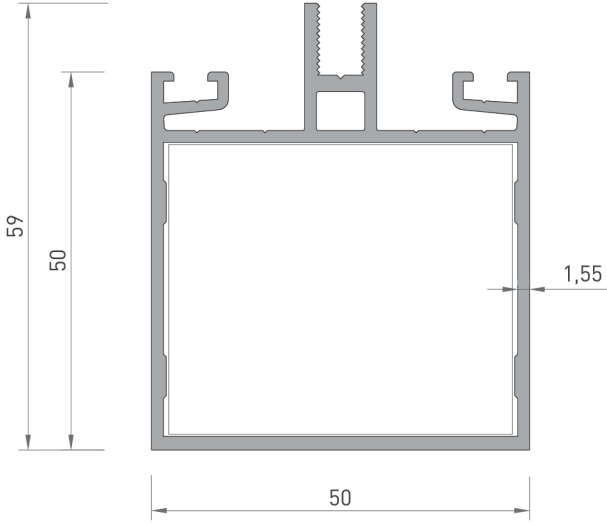
# AS EF 50

## Klipsli Silikon Cephe

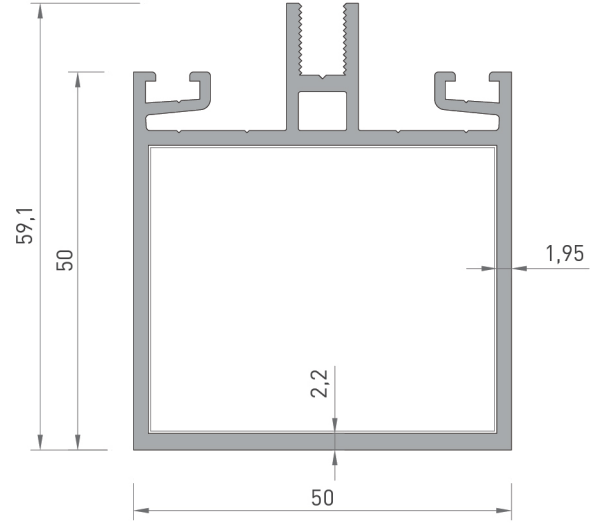
### Clip On Silicone Facade



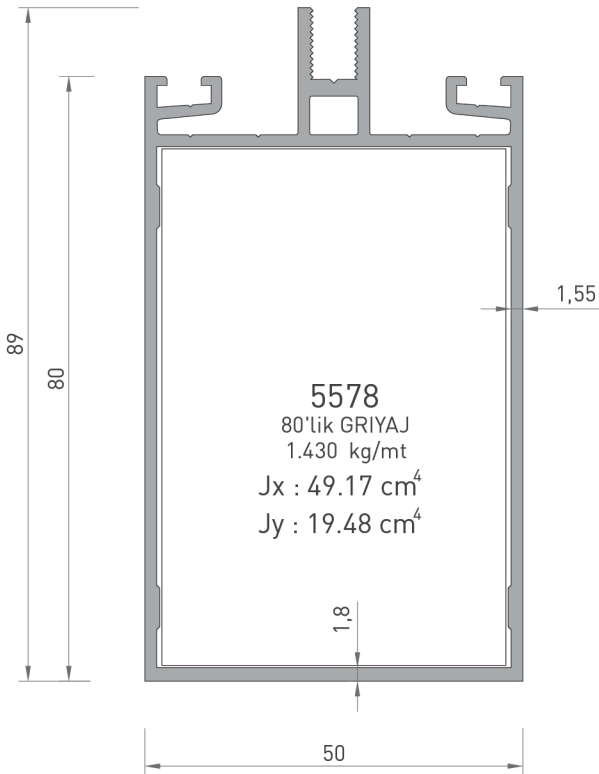
- 444 / 451 PROFİL KESİT DETAYLARI  
*PROFILE DETAIL DRAWINGS*
- 452 / 453 FİTİLLER  
*GASKETS*
- 454 / 455 AKSESUARLAR  
*ACCESSORIES*
- 456 / 457 BAĞLANTI PROFİLLERİ  
*CONNECTOR PROFILES*
- 458 / 459 KÖŞE PROFİLLERİ  
*CORNER PROFILES*
- 460 / 464 SİSTEM DETAYLARI  
*SYSTEM DETAILS*



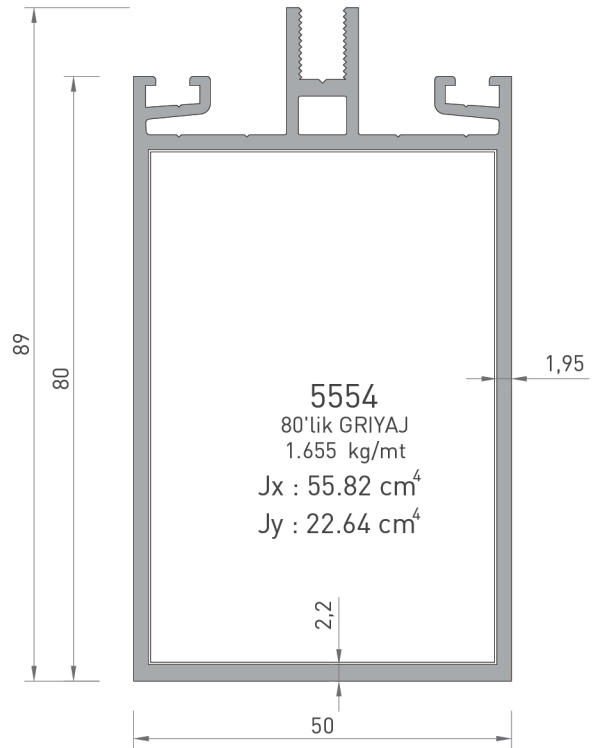
**5012**  
50'lik GRIYAJ  
1.175 kg/mt  
Jx : 16.16 cm<sup>4</sup>  
Jy : 14.02 cm<sup>4</sup>



**5013**  
50'lik GRIYAJ  
1.335 kg/mt  
Jx : 18.15 cm<sup>4</sup>  
Jy : 15.88 cm<sup>4</sup>



**5578**  
80'lik GRIYAJ  
1.430 kg/mt  
Jx : 49.17 cm<sup>4</sup>  
Jy : 19.48 cm<sup>4</sup>



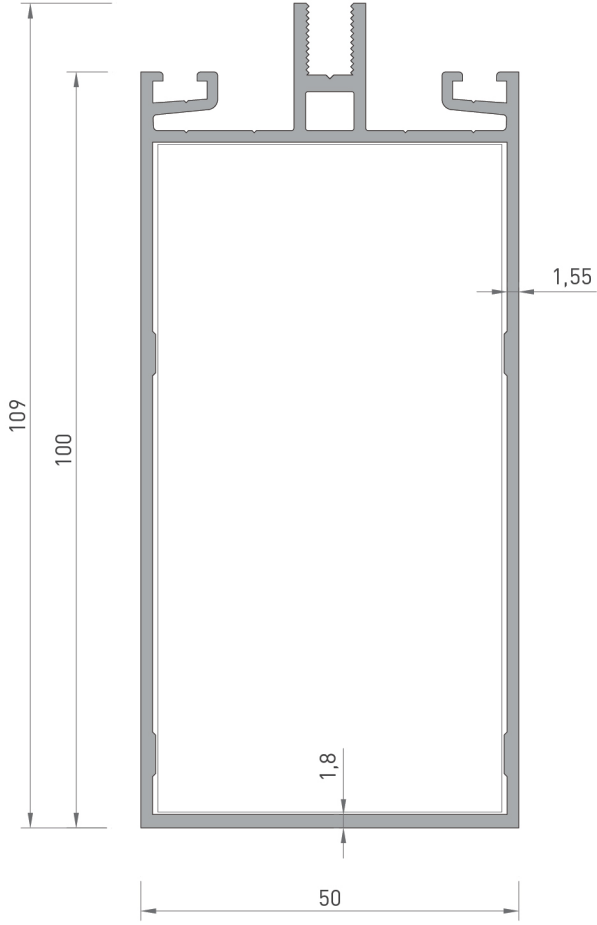
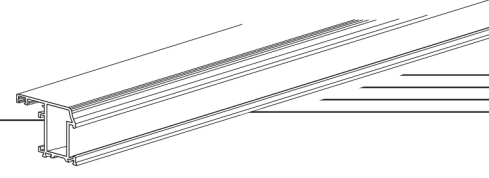
**5554**  
80'lik GRIYAJ  
1.655 kg/mt  
Jx : 55.82 cm<sup>4</sup>  
Jy : 22.64 cm<sup>4</sup>

\* Belirtilen ağırlıklar Pres Profil için teorik kilogramlardır.  
\* Boyalı Profillerde ağırlığa % 5 ilave edilmesi gereklidir.

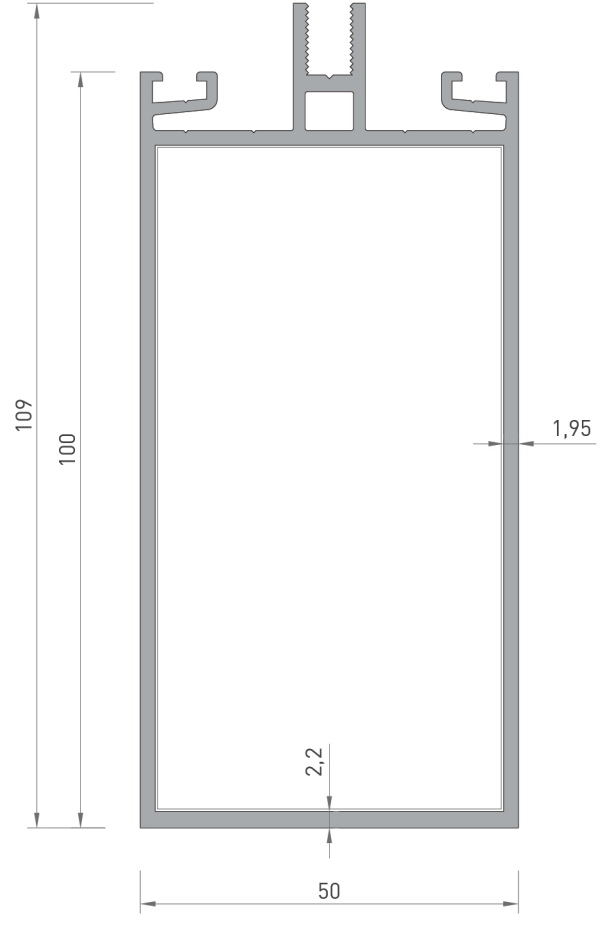
# AS 50 KLİPSLİ SİLİKON CEPHE SİSTEM

## EF 50 CLIP ON SILICONE FAÇADE

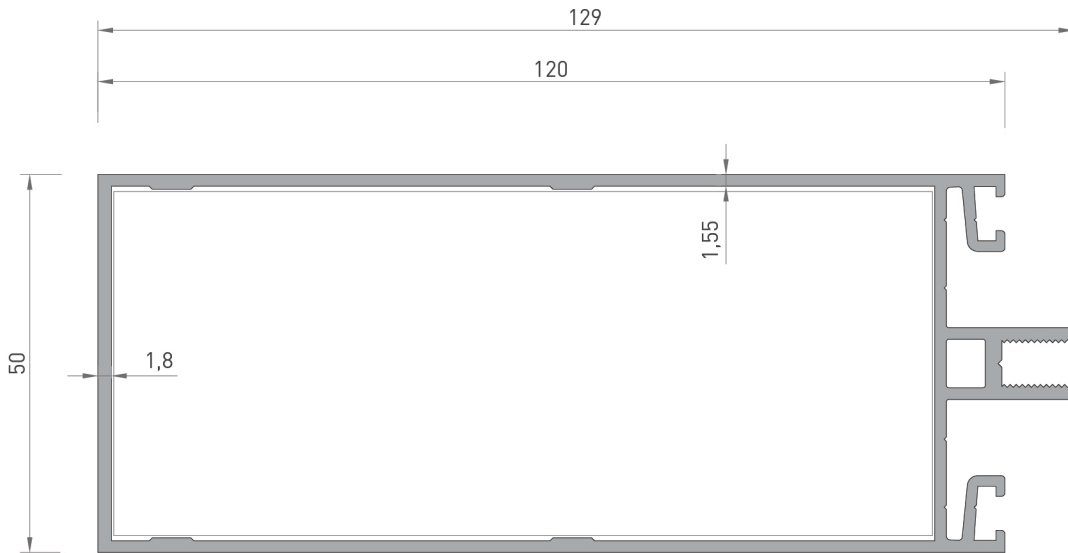
PROFİL KESİT DETAYLARI / PROFILE DETAIL DRAWINGS



**5579**  
100'lük GRIYAJ  
1.595 kg/mt  
Jx : 83.61 cm<sup>4</sup>  
Jy : 23.12 cm<sup>4</sup>

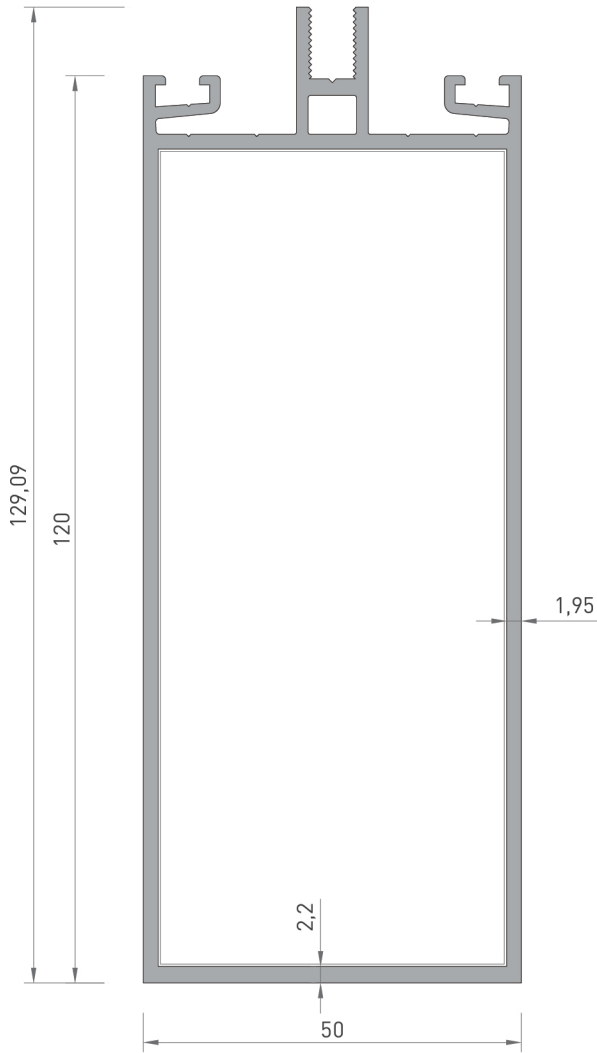


**5555**  
100'lük GRIYAJ  
1.865 kg/mt  
Jx : 95.70 cm<sup>4</sup>  
Jy : 27.15 cm<sup>4</sup>

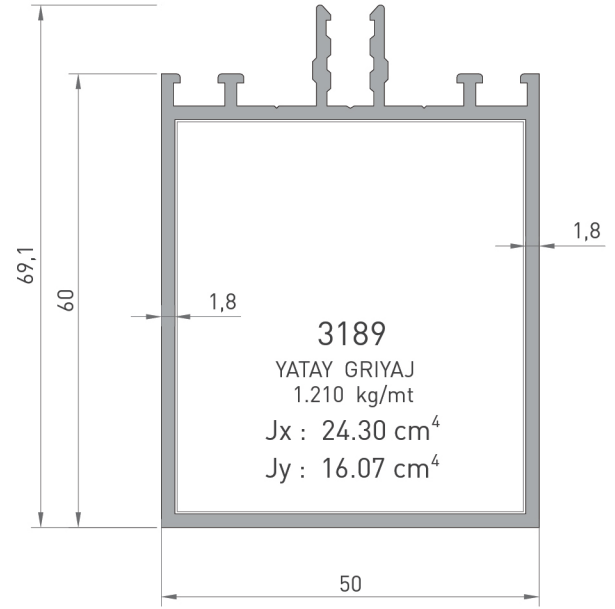


**5588**  
120'lik GRIYAJ  
1.765 kg/mt  
Jx : 129.75 cm<sup>4</sup>  
Jy : 26.75 cm<sup>4</sup>

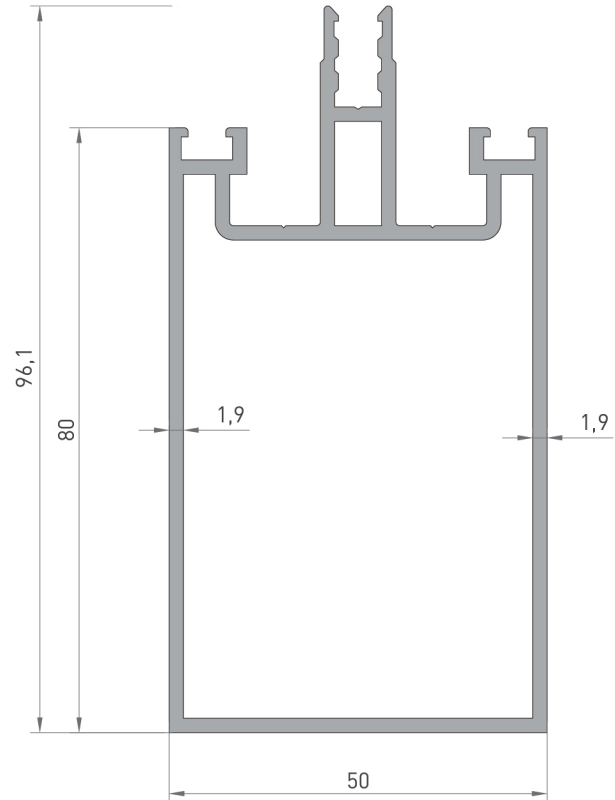
\* Belirtilen ağırlıklar Pres Profil için teorik kilogramlardır.  
\* Boyalı Profillerde ağırlığa % 5 ilave edilmesi gereklidir.



**5556**  
120'lik GRIYAJ  
2.075 kg/mt  
Jx : 149.26 cm<sup>4</sup>  
Jy : 31.65 cm<sup>4</sup>



**3189**  
YATAY GRIYAJ  
1.210 kg/mt  
Jx : 24.30 cm<sup>4</sup>  
Jy : 16.07 cm<sup>4</sup>

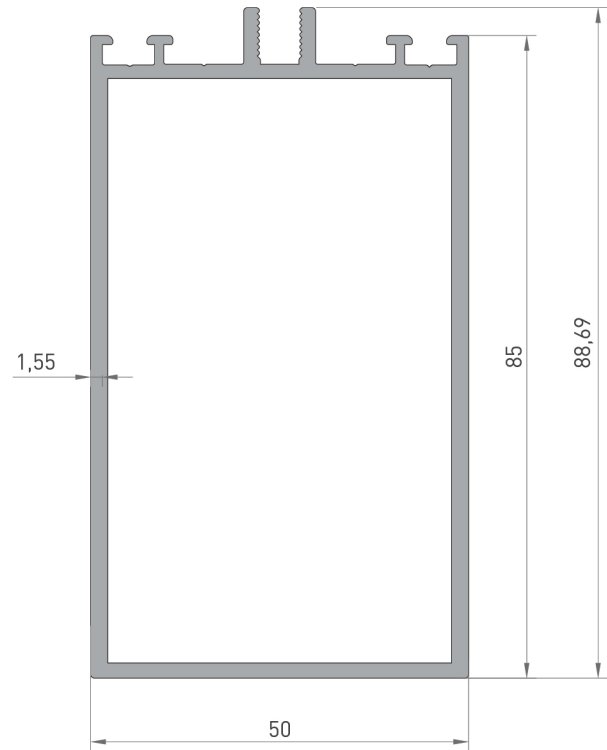
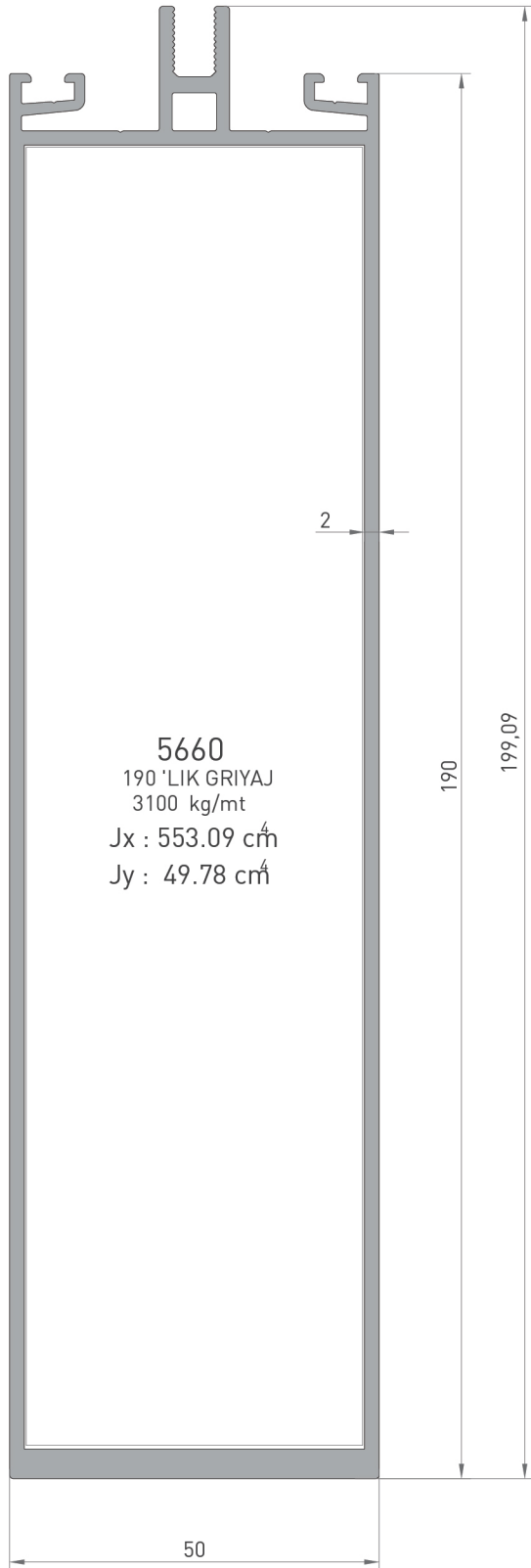
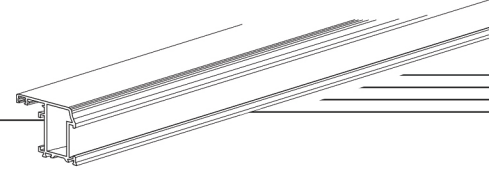


**3190**  
DÜŞEY GRIYAJ  
1.780 kg/mt  
Jx : 58.95 cm<sup>4</sup>  
Jy : 22.52 cm<sup>4</sup>

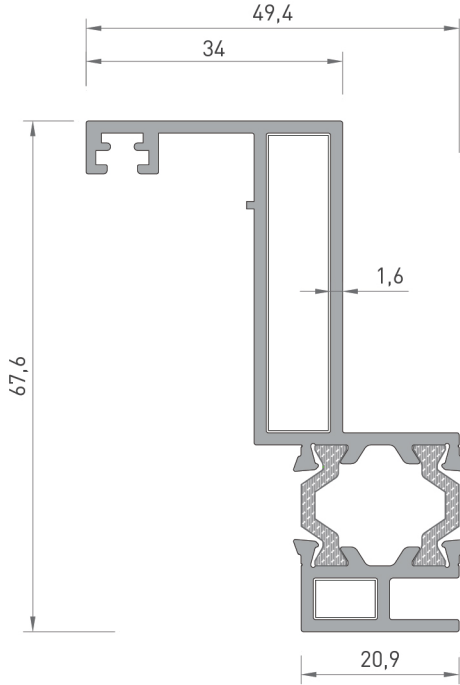
\* Belirtilen ağırlıklar Pres Profil için teorik kilogramlardır.  
\* Boyalı Profillerde ağırlığa % 5 ilave edilmesi gereklidir.

**AS 50** KLİPSLİ SİLİKON CEPHE SİSTEM  
EF 50 CLIP ON SILICONE FAÇADE

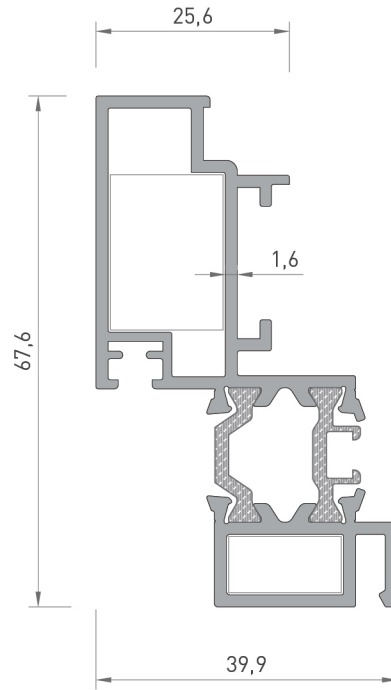
PROFİL KESİT DETAYLARI / PROFILE DETAIL DRAWINGS



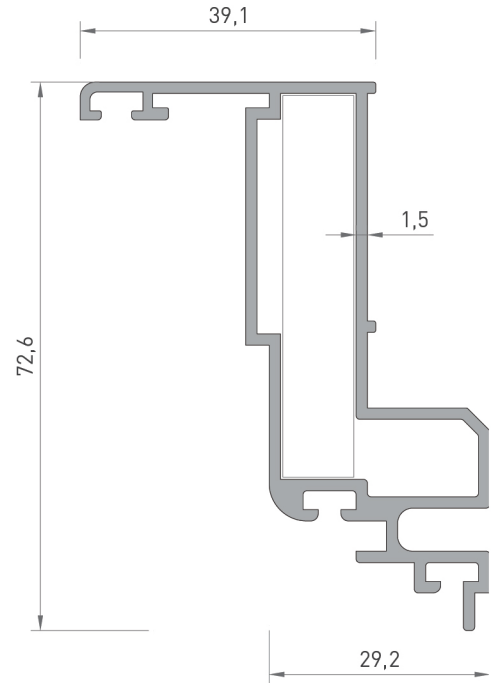
\* Belirtilen ağırlıklar Pres Profil için teorik kilogramlardır.  
\* Boyalı Profillerde ağırlığa % 5 ilave edilmesi gereklidir.



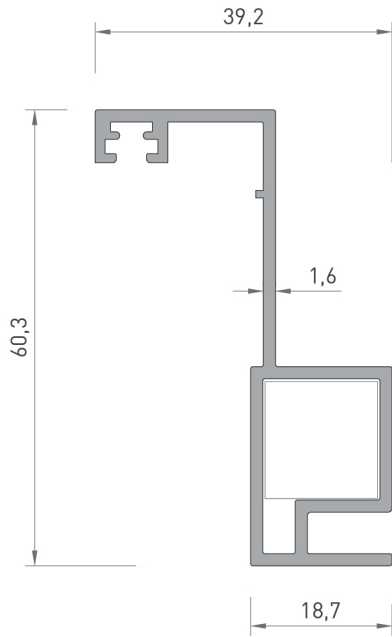
**5574**  
KASA PROFİL  
1.160 kg/mt  
Jx : 27.23 cm<sup>4</sup>  
Jy : 2.96 cm<sup>4</sup>



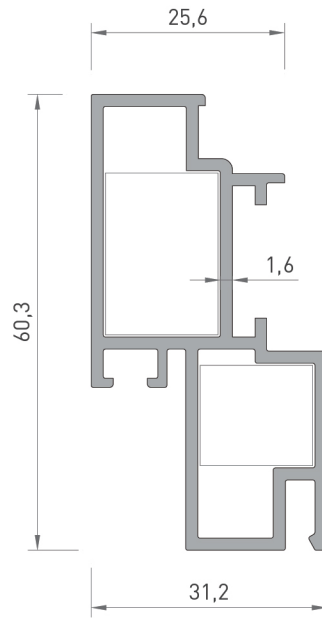
**5573**  
KANAT PROFİL  
1.190 kg/mt  
Jx : 21.26 cm<sup>4</sup>  
Jy : 3.10 cm<sup>4</sup>



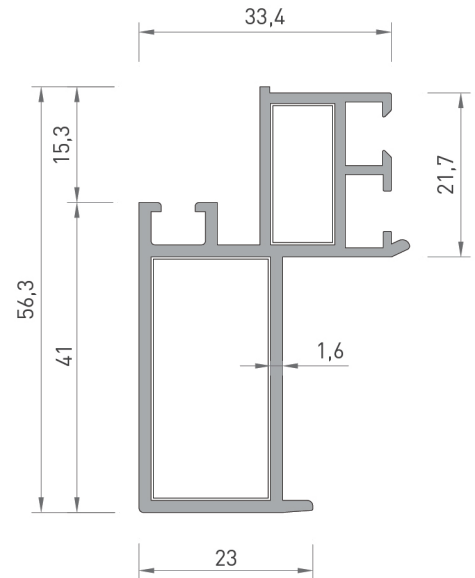
**3197**  
KASA PROFİL  
1.075 kg/mt  
Jx : 25.00 cm<sup>4</sup>  
Jy : 3.00 cm<sup>4</sup>



**5571**  
KASA PROFİL  
0.725 kg/mt  
Jx : 13.56 cm<sup>4</sup>  
Jy : 1.30 cm<sup>4</sup>

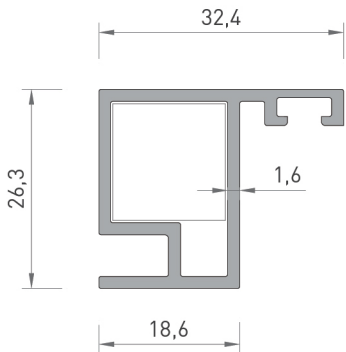
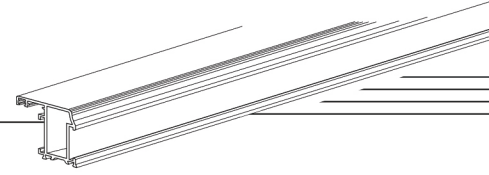


**5570**  
KANAT PROFİL  
0.920 kg/mt  
Jx : 12.00 cm<sup>4</sup>  
Jy : 2.26 cm<sup>4</sup>

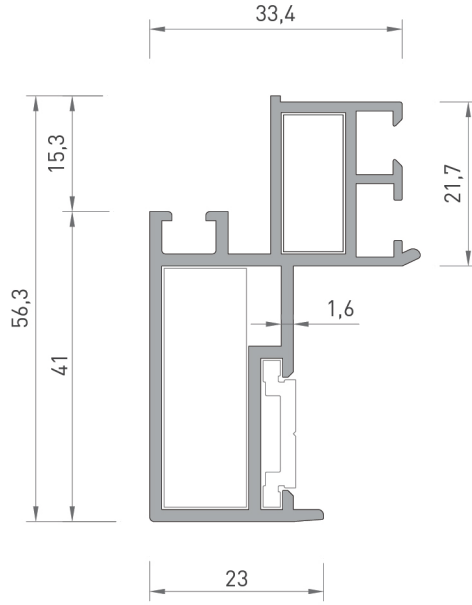


**5201**  
KASET PROFİL  
[ELOKSAL]  
0.835 kg/mt  
Jx : 9.83 cm<sup>4</sup>  
Jy : 2.31 cm<sup>4</sup>

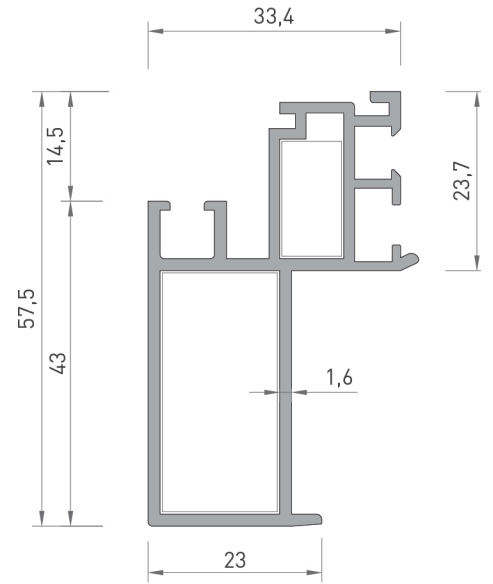
\* Belirtilen ağırlıklar Pres Profil için teorik kilogramlardır.  
\* Boyalı Profillerde ağırlığa % 5 ilave edilmesi gereklidir.



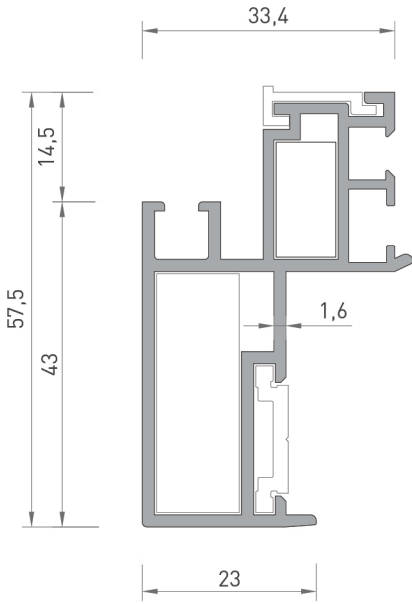
**5572**  
KASET PROFİL  
0.490 kg/mt  
Jx : 2.02 cm<sup>4</sup>  
Jy : 1.06 cm<sup>4</sup>



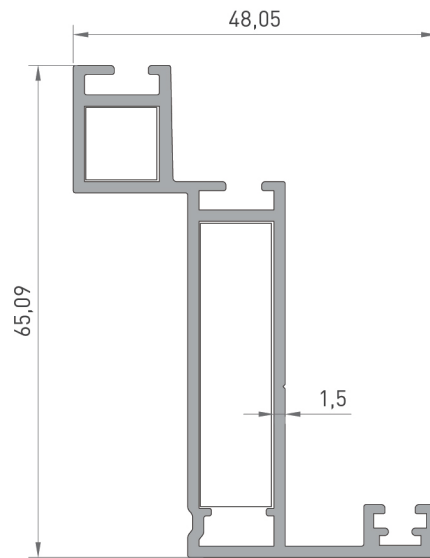
**5202**  
KASET PROFİL  
(TİJ - ELOKSAL)  
0.870 kg/mt  
Jx : 10.20 cm<sup>4</sup>  
Jy : 2.20 cm<sup>4</sup>



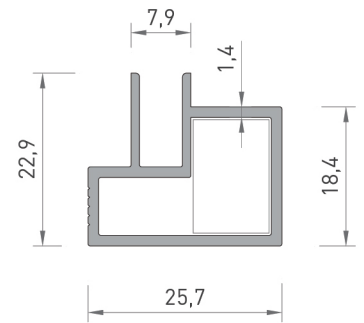
**5211**  
KASET PROFİL  
(BOYA)  
0.880 kg/mt  
Jx : 10.85 cm<sup>4</sup>  
Jy : 2.47 cm<sup>4</sup>



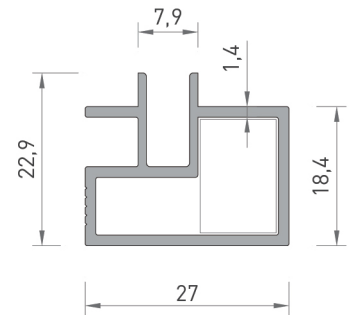
**5212**  
KASET PROFİL  
(TİJ - BOYA)  
0.920 kg/mt  
Jx : 11.25 cm<sup>4</sup>  
Jy : 2.35 cm<sup>4</sup>



**5567**  
CAM KASET PROFİLİ  
0.905 kg/mt  
Jx : 19.14 cm<sup>4</sup>  
Jy : 1.93 cm<sup>4</sup>

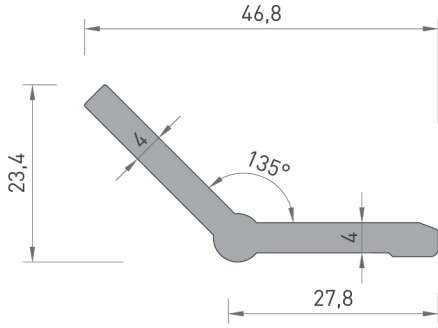


**5590**  
TEK CAM -  
CAM PROFİLİ  
0.360 kg/mt

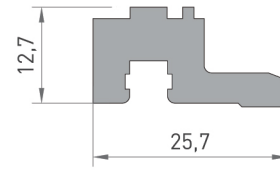


**5595**  
PANO PROFİLİ  
0.395 kg/mt

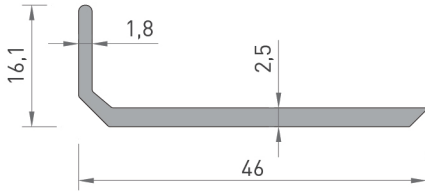
\* Belirtilen ağırlıklar Pres Profil için teorik kilogramlardır.  
\* Boyalı Profillerde ağırlığa % 5 ilave edilmesi gereklidir.



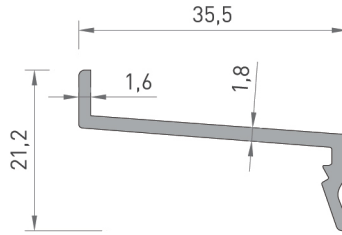
**5599**  
90° BAĞLANTI PARÇASI  
0.605 kg/mt



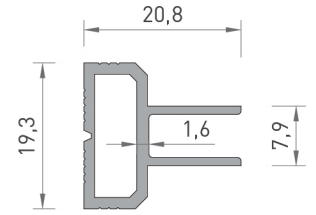
**4792**  
KASET BAĞLANTI  
0.515 kg/mt



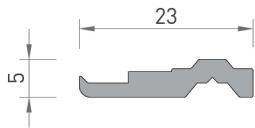
**5576**  
CAM TAKOZU  
0.360 kg/mt



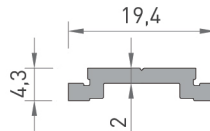
**5577**  
CAM TAKOZU  
0.260 kg/mt



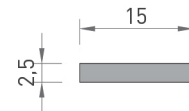
**3005**  
CAM İÇİ CAM ÇİTASI  
0.260 kg/mt



**5280**  
CAM TUTUCU  
0.185 kg/mt

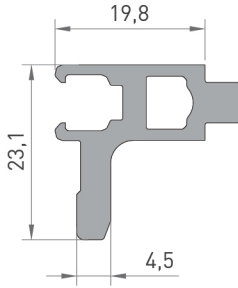
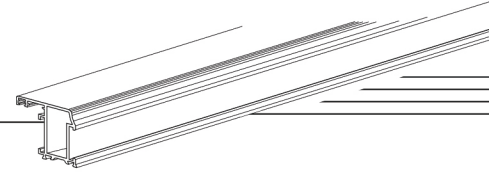


**5293**  
TİJ PROFİL  
0.130 kg/mt

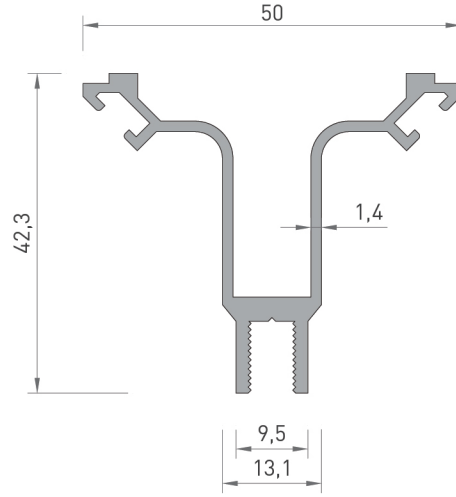


**2892**  
15 x 2.5 SİLME PROFİL  
0.105 kg/mt

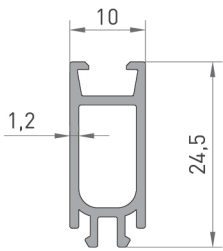




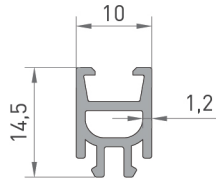
**5575**  
KASET BAĞLANTI  
0.490 kg/mt



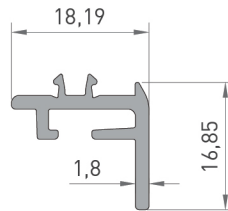
**5363**  
90° KÖŞE DÖNÜŞ PROFİLİ  
0.600 kg/mt



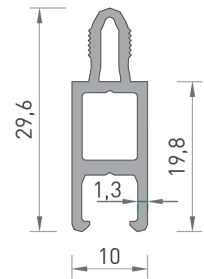
**GN19-10**  
ISI YALITIM PLASTİĞİ  
0.200 kg/mt



**GN19-11**  
ISI YALITIM PLASTİĞİ  
0.085 kg/mt

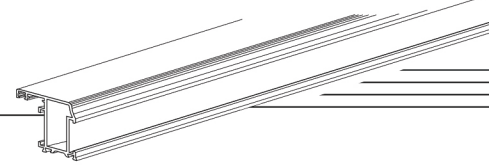


**GN19-13**  
GİZLİ KANAT KASA PLASTİĞİ  
0.110 kg/mt






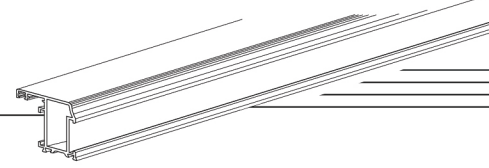
**GN19-5**  
ISI YALITIM PLASTİĞİ  
144 gr/mt

PROFİL ŞEKLİ DRAWING	PROFİL NO PROFILE NO	TANIMI DESCRIPTION	TEORİK AĞIRLIK THEORETICAL WEIGHT ( kg/mt )	SAYFA NUMARASI PAGE NUMBER	STATİK DEĞER STATICS	
					Jxx ( cm <sup>4</sup> )	Jyy ( cm <sup>4</sup> )
	Z-51	CEPHE CAM FITİL GASKET	220 mt 55 gr/mt			
	Z-52	CEPHE CAM FITİL GASKET	200 mt 60 gr/mt			
	Z-53	CEPHE CAM FITİL GASKET	150 mt 80 gr/mt			
	Z-54	CEPHE CAM FITİL GASKET	130 mt 90 gr/mt			
	32502	İÇ CAM FITİLİ (INSIDE GLAZING GASKET)	100 mt 147 gr/mt			

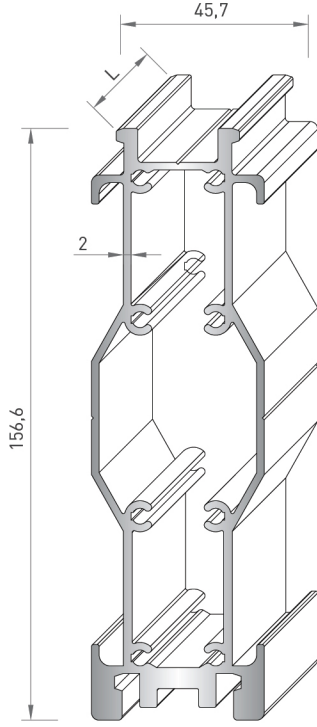


PROFİL ŞEKLİ DRAWING	PROFİL NO PROFILE NO	TANIMI DESCRIPTION	TEORİK AĞIRLIK THEORETICAL WEIGHT ( kg/mt )	SAYFA NUMARASI PAGE NUMBER	STATİK DEĞER STATICS	
					Jxx ( cm <sup>4</sup> )	Jyy ( cm <sup>4</sup> )
	Z-64	İÇ - DIŞ BİNİ FİTİLİ (INTERNAL / EXTERNAL GASKET)	250 mt 40 gr/mt			
	Z-73	DIŞ BİNİ FİTİLİ (EXTERNAL GASKET)	125 mt 75 gr/mt			
	Z-72	DERZ DOLGU FİTİLİ (EXTERNAL GASKET)	40 mt 225 gr/mt			
	Z-68	DERZ DOLGU FİTİLİ (EXTERNAL GASKET)	78 mt 130 gr/mt			
	Z-74	ORTA FİTİLİ (CENTRAL GASKET)	150 mt 70 gr/mt			
	Z-18	CEPHE CAM DIŞ FİTİL GASKET	170 mt 70 gr/mt			
	Z-80	CEPHE CAM DIŞ FİTİL GASKET	175 mt 57 gr/mt			

AKSESUAR ACCESSORY	SİPARİŞ KODU ORDER CODE	PAKET ADEDİ UNITS	AKSESUAR ACCESSORY	SİPARİŞ KODU ORDER CODE	PAKET ADEDİ UNITS
	GI12-5			GI30-3	
PARALEL MAKAS			BAGLANTI ELEMANI		
	GI12	GS HD-10" P TİPİ 08534000N GS HD-12" P TİPİ 08535000N GS HD-14" P TİPİ 08536000N GS HD-16" P TİPİ 08537000N GS HD-18" P TİPİ 08538000N GS HD-20" P TİPİ 08539000N GS HD-22" P TİPİ 08540000N GS HD-24" P TİPİ 08541000N GS HD-28" P TİPİ 08542000N		GI34-2	
TERS VASİSTAS MAKAS			AYARLI PİM		
	GI03-20				
KIVRIK KOL					
	GI03-21				
KIVRIK KOL (KEY ANAHTARLI)					
	GI03-27				
KIVRIK KOL (ÇİFT MAÇA)					

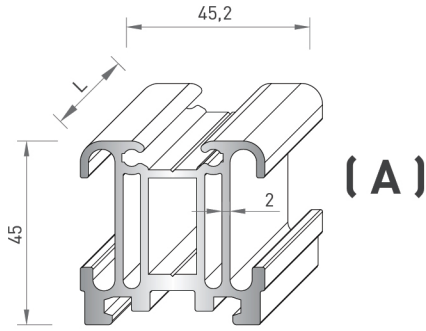


AKSESUAR ACCESSORY	SİPARİŞ KODU ORDER CODE	PAKET ADEDİ UNITS	AKSESUAR ACCESSORY	SİPARİŞ KODU ORDER CODE	PAKET ADEDİ UNITS
	GI23-1			100/GC-014 80/GC-013 70/GC-012 50/GC-010 30/GC-017	CP02
<b>KÖŞE DÖNME</b>			<b>GENİŞLEME PLASTİĞİ</b>		
	01951 01954	GI13		MH14	
<b>LİMİTLEME MAKASI</b>			<b>ISICAM KÖŞE TAKOZU</b>		
	GI33-3			GI33-2	
<b>ÜST KİLİTLEME ELEMANI</b>			<b>KİLİT PİMİ</b>		
	120/GC-005 100/GC-003 80/GC-002 50/GC-001	CP01			
<b>GENİŞLEME PLASTİĞİ</b>					

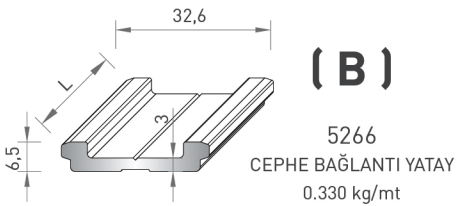


5260  
CEPHE BAĞLANTI DİKEY  
3.680 kg/mt

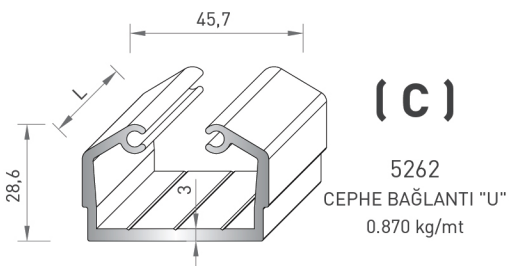
Profil No	Kesim Ölçüsü (L)	Sipariş Kodu
5012	38,3 mm	AS - 002
5013	37,5 mm	AS - 001
3189	51,5 mm	AS - 003
3190	62,7 mm	AS - 004
5578	68,3 mm	AS - 006
5554	67,5 mm	AS - 005
5579	88,3 mm	AS - 008
5555	87,5 mm	AS - 007
5588	108,3 mm	AS - 010
5556	107,5 mm	AS - 009
5560	175,5 mm	YK - 001
5561	77,3 mm	YK - 002



5261  
CEPHE BAĞLANTI YATAY  
1.750 kg/mt



5266  
CEPHE BAĞLANTI YATAY  
0.330 kg/mt



5262  
CEPHE BAĞLANTI "U"  
0.870 kg/mt

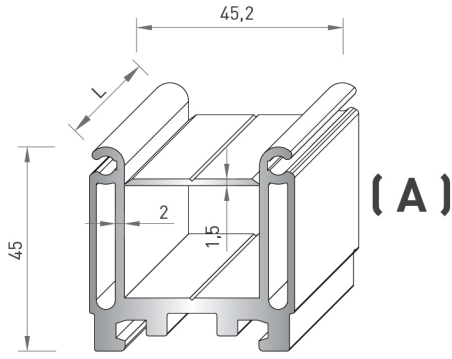
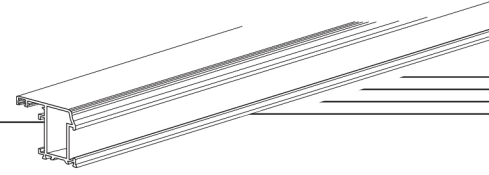
Profil No	Kesim Ölçüsü (L)	Sipariş Kodu (A-B)	Sipariş Kodu (C)
5012	38,3 mm	A AS - 012 B AS - 102	AS - 502
5013	37,5 mm	A AS - 011 B AS - 101	AS - 501
3189	51,5 mm	A AS - 013 B AS - 103	AS - 503
3190	62,7 mm	A AS - 014 B AS - 104	AS - 504
5578	68,3 mm	A AS - 016 B AS - 106	AS - 506
5554	67,5 mm	A AS - 015 B AS - 105	AS - 505
5579	88,3 mm	A AS - 018 B AS - 108	AS - 508
5555	87,5 mm	A AS - 017 B AS - 107	AS - 507
5588	108,3 mm	A AS - 020 B AS - 110	AS - 510
5556	107,5 mm	A AS - 019 B AS - 109	AS - 509

\* Belirtilen ağırlıklar Pres Profil için teorik kilogramlardır.  
\* Boyalı Profillerde ağırlığa % 5 ilave edilmesi gereklidir.

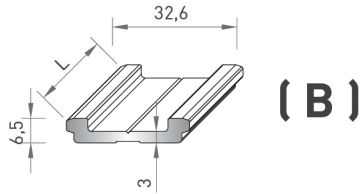
# AS 50 KLİPSLİ SİLİKON CEPHE SİSTEM

## EF 50 CLIP ON SILICONE FAÇADE

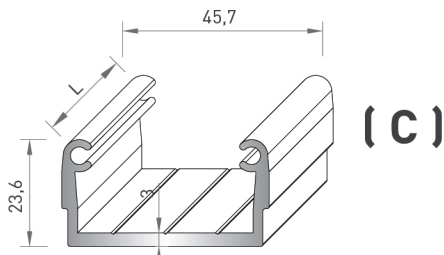
BAĞLANTI PROFİLLERİ / CONNECTOR PROFILES



**5263**  
CEPHE BAĞLANTI YATAY  
1.580 kg/mt

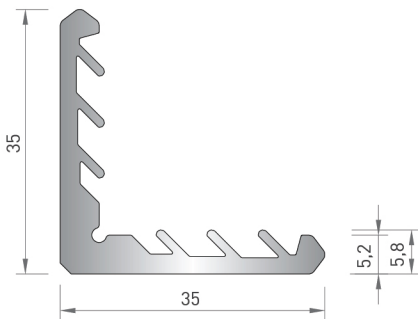


**5266**  
CEPHE BAĞLANTI YATAY  
0.330 kg/mt

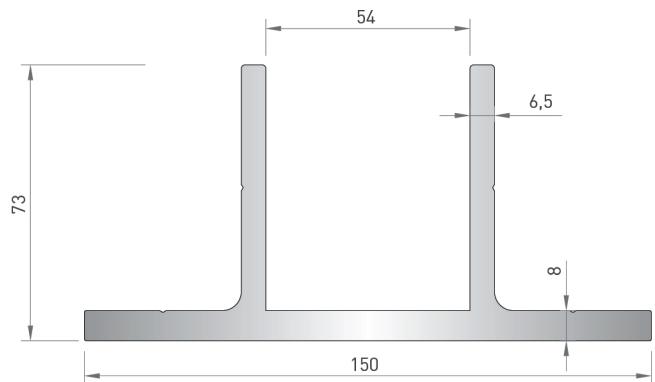


**5264**  
CEPHE BAĞLANTI "U"  
0.690 kg/mt

Profil No	Kesim Ölçüsü (L)	Sipariş Kodu (A-B)	Sipariş Kodu (C)
5012	38,3 mm	A AS - 021 B AS - 111	AS - 511
5013	37,5 mm	A AS - 030 B AS - 120	AS - 520
3189	51,5 mm	A AS - 022 B AS - 112	AS - 512
3190	62,7 mm	A AS - 023 B AS - 113	AS - 513
5578	68,3 mm	A AS - 025 B AS - 115	AS - 515
5554	67,5 mm	A AS - 024 B AS - 114	AS - 514
5579	88,3 mm	A AS - 027 B AS - 117	AS - 517
5555	87,5 mm	A AS - 026 B AS - 116	AS - 516
5588	108,3 mm	A AS - 029 B AS - 119	AS - 519
5556	107,5 mm	A AS - 028 B AS - 118	AS - 518

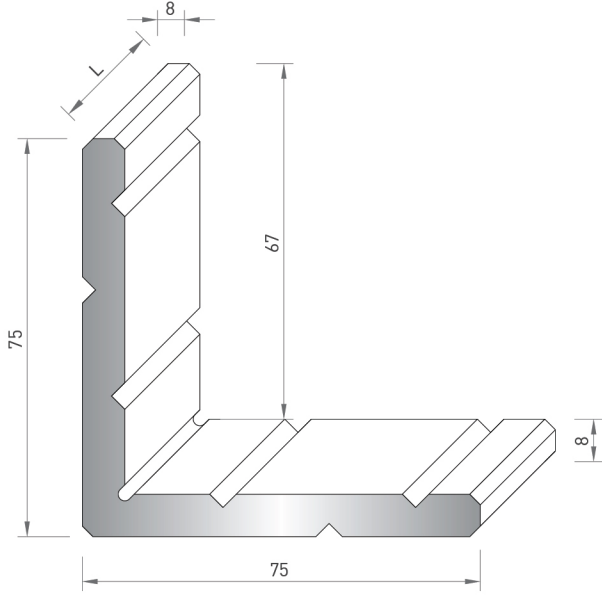


**5589**  
KÜŞE TAKOZU  
0.650 kg/mt



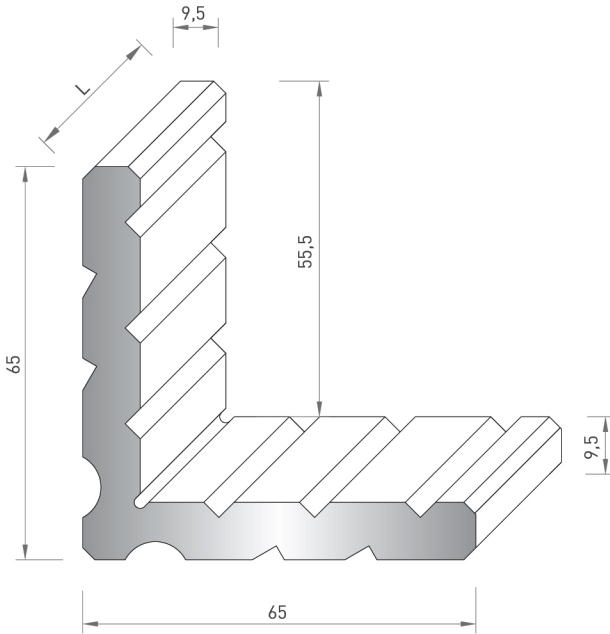
**5279**  
CEPHE BAĞLANTI ANKRAJ  
5.570 kg/mt

\* Belirtilen ağırlıklar Pres Profil için teorik kilogramlardır.  
\* Boyalı Profillerde ağırlığa % 5 ilave edilmesi gereklidir.



4601  
KÖŞE TAKOZU  
2.940 kg/mt

Profil No	Kesim Ölçüsü (1)	Sipariş Kodu	Kesim Ölçüsü (2)	Sipariş Kodu
5574	39,0 mm	4601-063	4,9 mm	4601-060
5201	18,1 mm	4601-062		
5202	18,1 mm	4601-062		
5211	15,2 mm	4601-061		
5212	15,2 mm	4601-061		



5270  
KÖŞE TAKOZU  
2.785 kg/mt

Profil No	Kesim Ölçüsü	Sipariş Kodu
3197	50,5 mm	5270 - A01
5567	37,5 mm	5270 - Y01
5567	9,5 mm	5270 - Y02

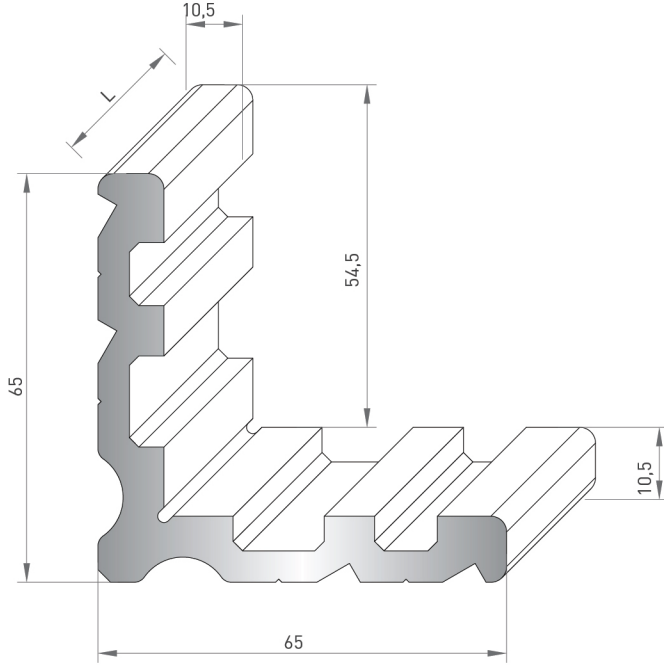
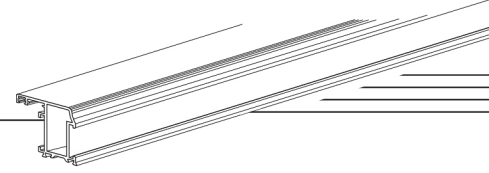
\* Belirtilen ağırlıklar Pres Profil için teorik kilogramlardır.  
\* Boyalı Profillerde ağırlığa % 5 ilave edilmesi gereklidir.



# AS 50 KLİPSLİ SİLİKON CEPHE SİSTEM

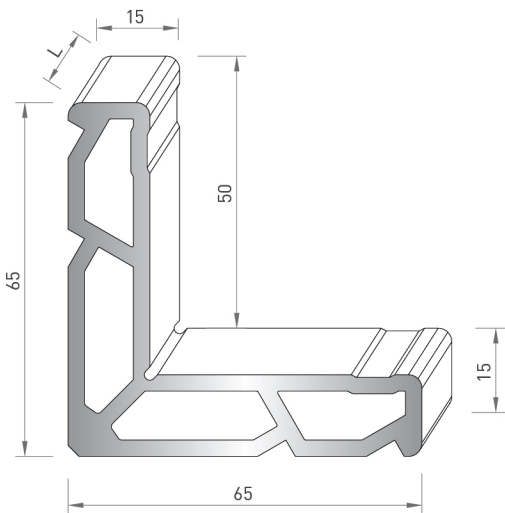
## EF 50 CLIP ON SILICONE FAÇADE

KÖŞE PROFİLLERİ / CORNER PROFILES



5269  
KÖŞE TAKOZU  
2.345 kg/mt

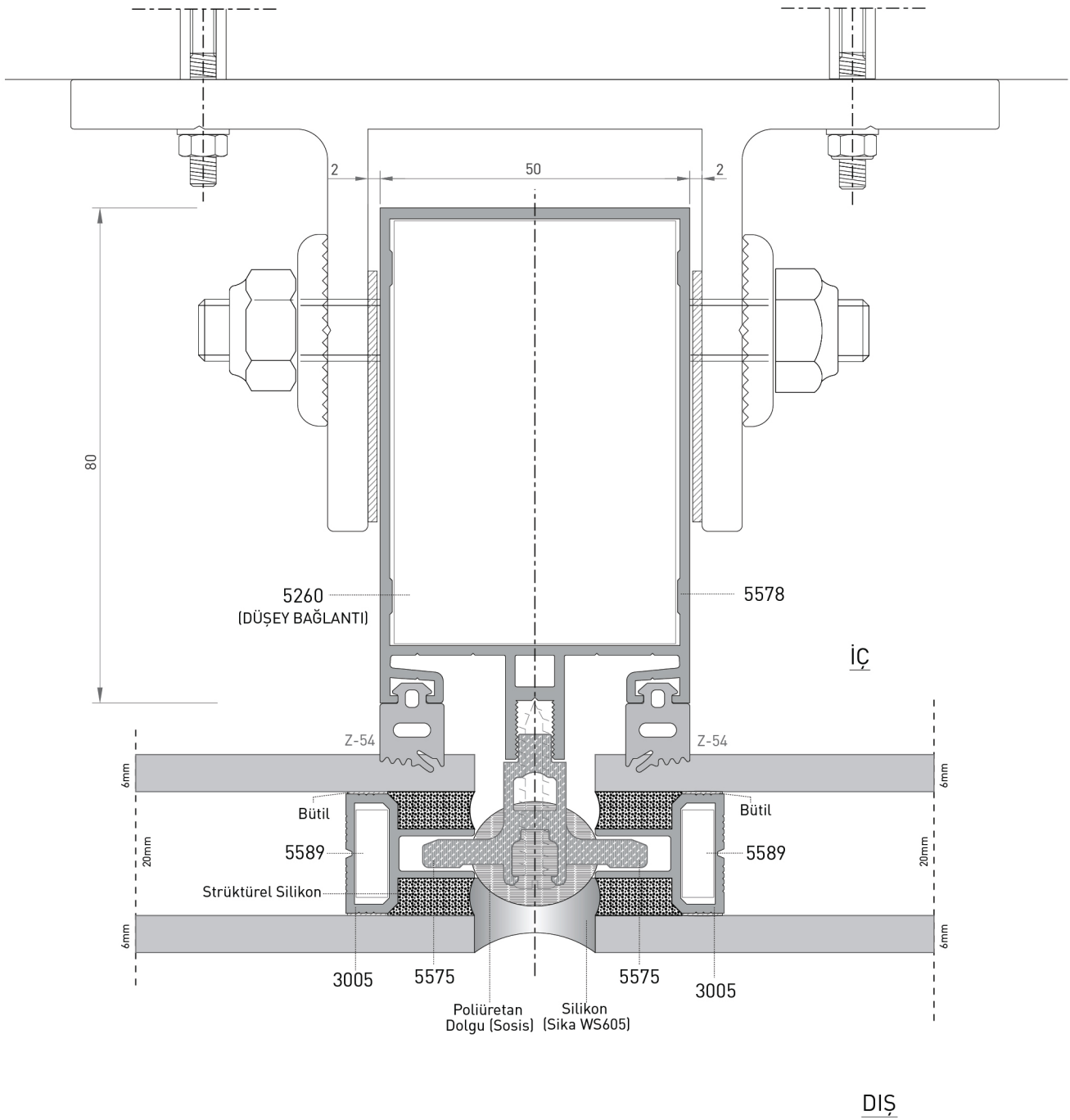
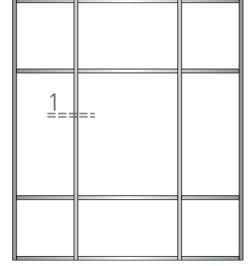
Profil No	Kesim Ölçüsü	Sipariş Kodu
5202	31,6 mm	5269-70
5212	31,6 mm	5269-70



2532  
KÖŞE TAKOZU  
2.330 kg/mt

Profil No	Kesim Ölçüsü (1)	Sipariş Kodu	Kesim Ölçüsü (2)	Sipariş Kodu
5573	20,6 mm	2532-054	7,4 mm	2532-050
5572	15,4 mm	2532-053		
5570	21,4 mm	2532-055	13,2 mm	2532-052
5571	15,4 mm	2532-053		
5590	10,1 mm	2532-051		
5595	10,1 mm	2532-051		
5201	31,6 mm	2532-056		
5211	31,6 mm	2532-056		

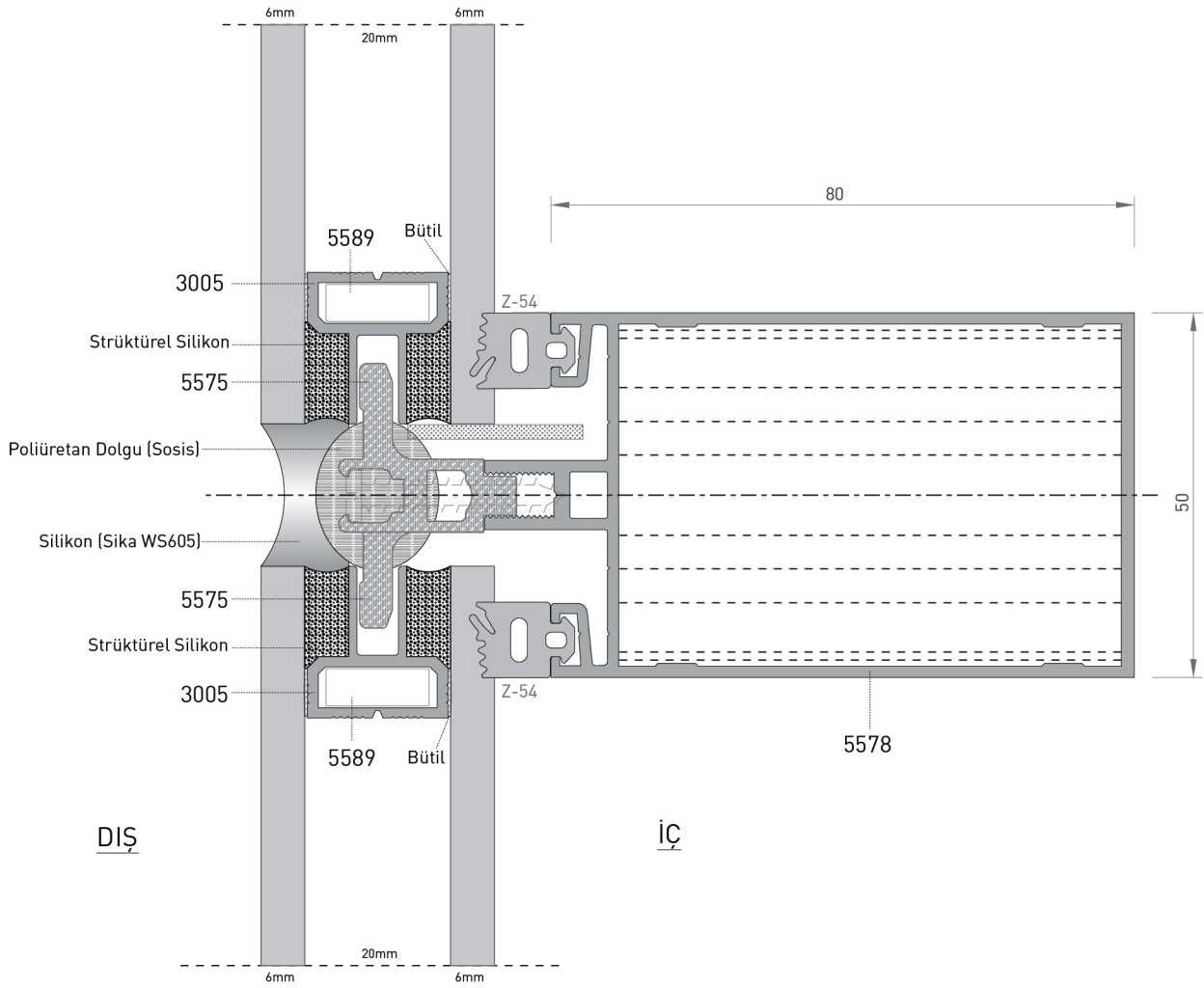
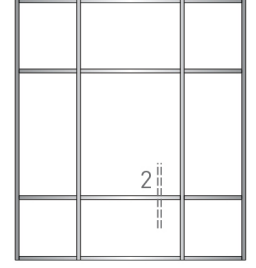
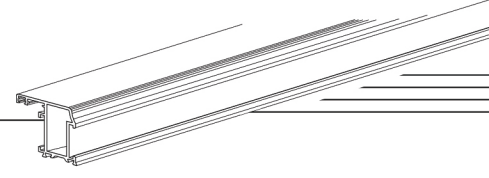
\* Belirtilen ağırlıklar Pres Profil için teorik kilogramlardır.  
\* Boyalı Profillerde ağırlığa % 5 ilave edilmesi gereklidir.

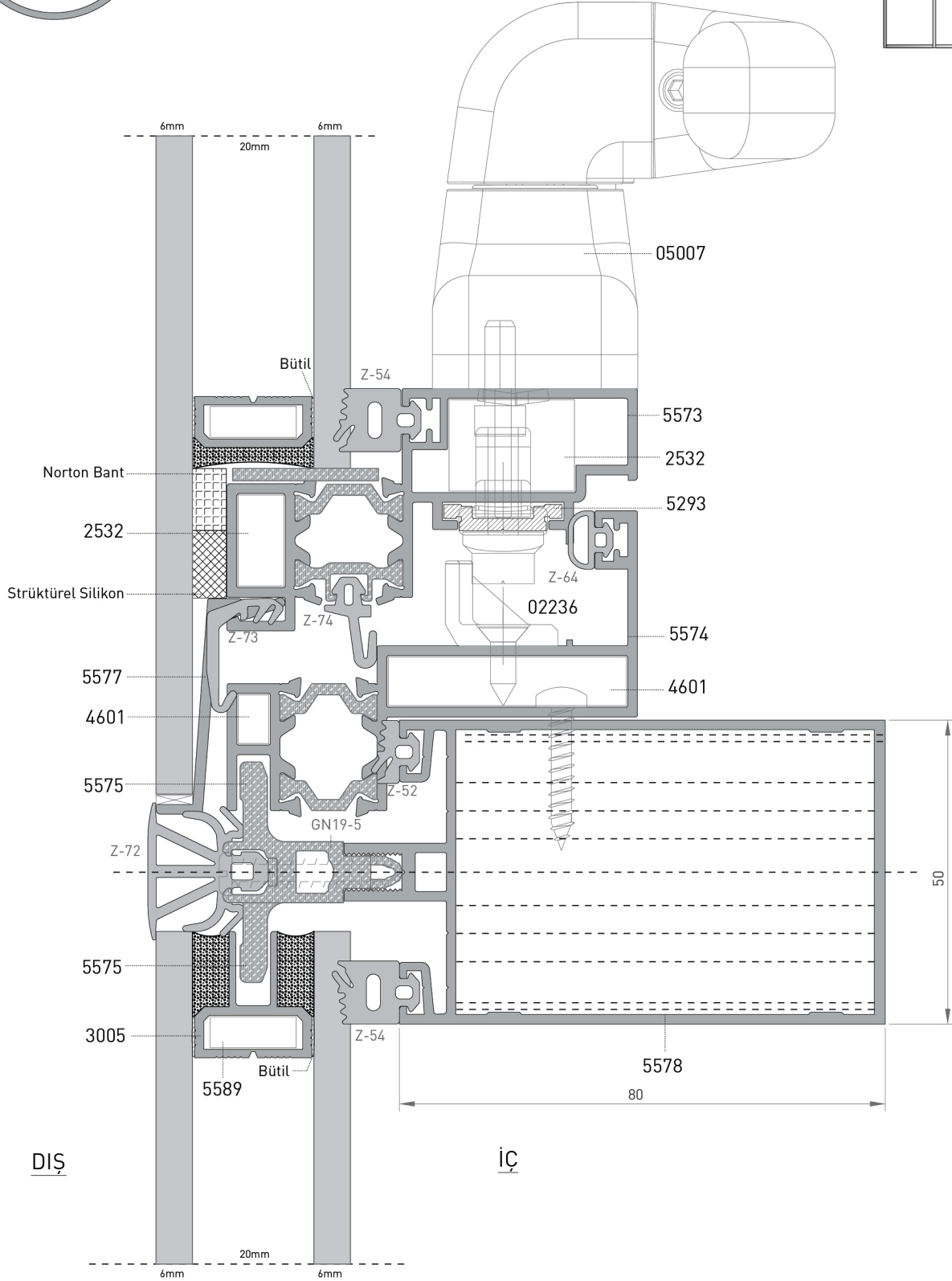
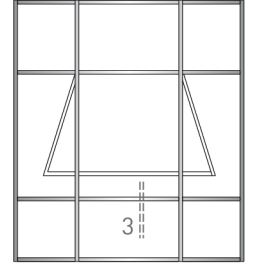
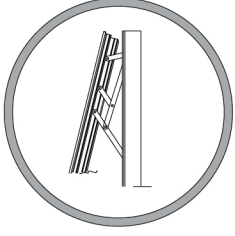


# AS 50 KLİPSLİ SİLİKON CEPHE SİSTEM

EF 50 CLIP ON SILICONE FAÇADE

SİSTEM DETAYLARI / SYSTEM DETAILS





# AS EF 50 KLİPSLİ SİLİKON CEPHE SİSTEM

CLIP ON SILICONE FAÇADE

SİSTEM DETAYLARI / SYSTEM DETAILS

