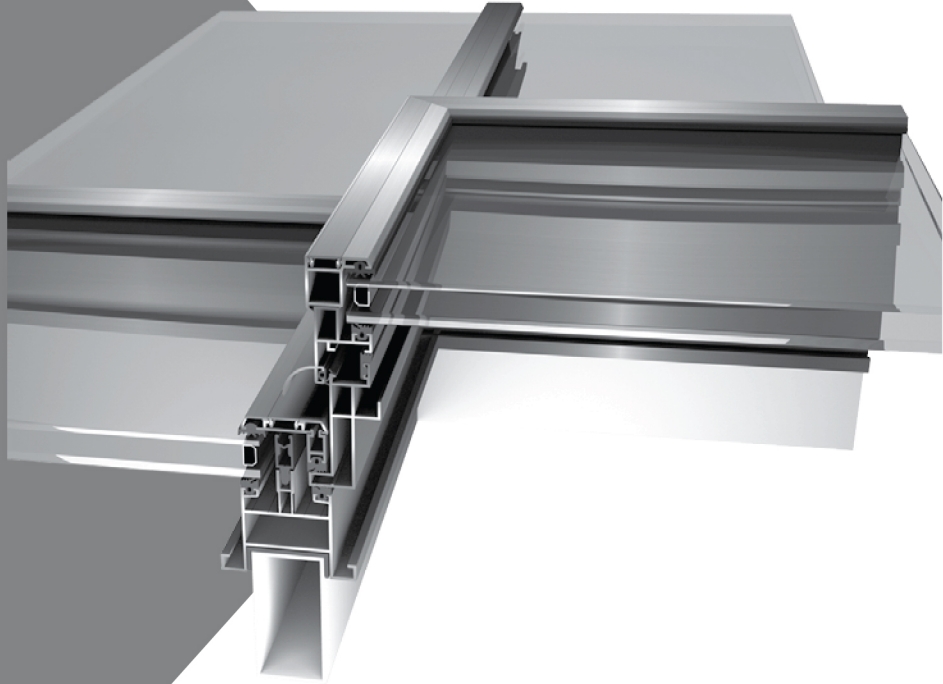
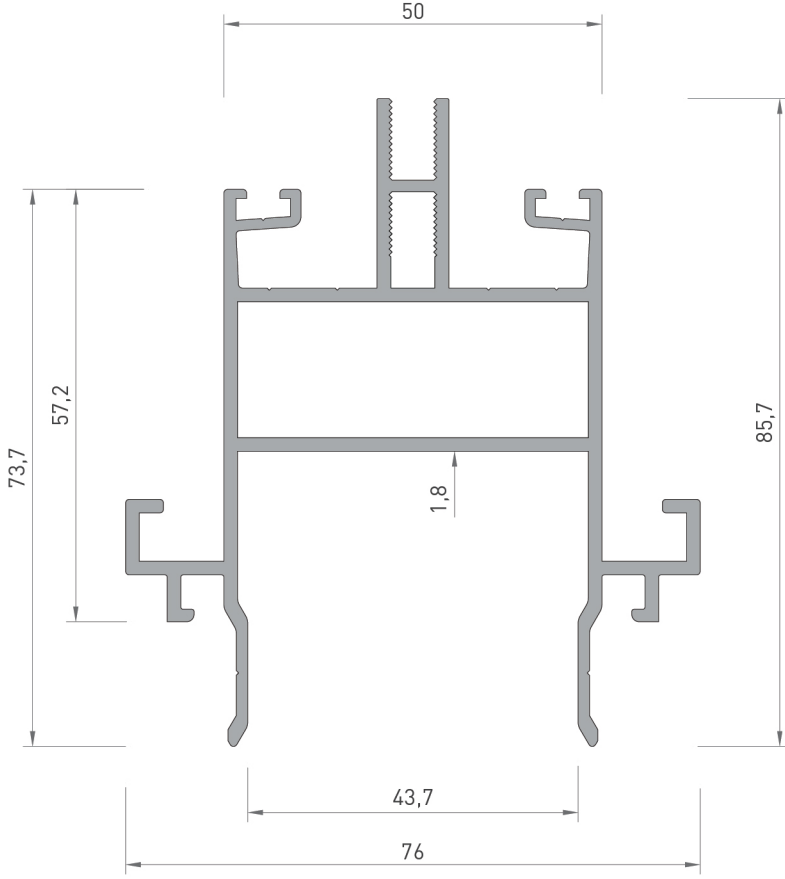


# ASL 500

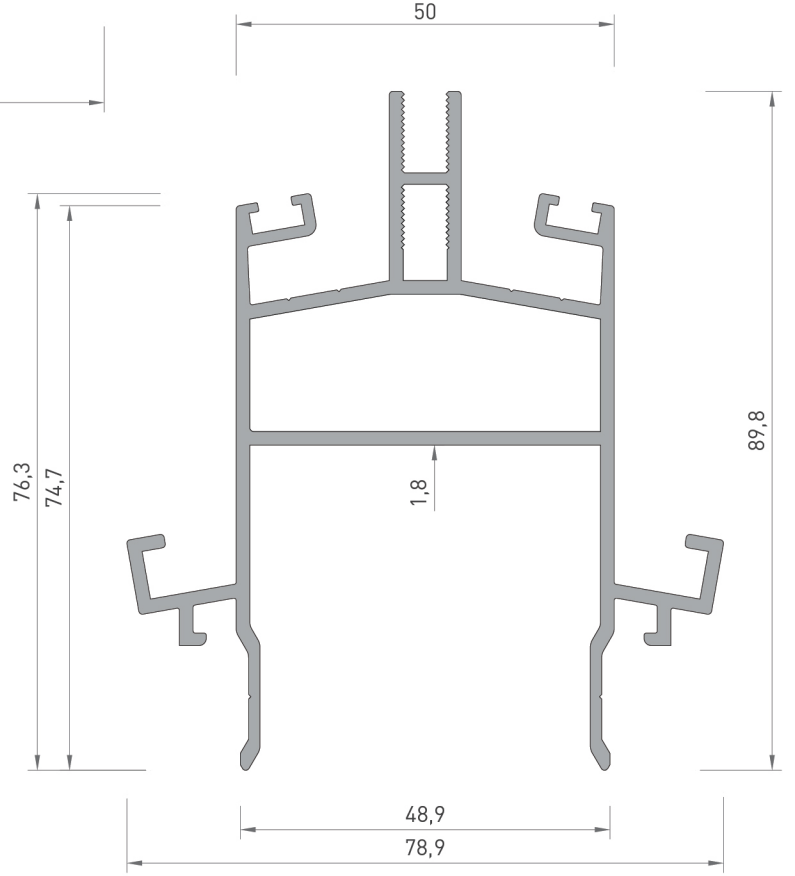
**Kondens Kanallı Çatı Işıklık Sistemi**  
Condensate Channel Roof Skylight System



- 466 / 470 PROFİL KESİT DETAYLARI  
*PROFILE DETAIL DRAWINGS*
- 471 FİTİLLER  
*GASKETS*
- 472 AKSESUARLAR  
*ACCESSORIES*
- 473 KÖŞE PROFİLLERİ  
*CORNER PROFILES*
- 474 / 477 SİSTEM DETAYLARI  
*SYSTEM DETAILS*



**4471**  
DÜŞEY TAŞIYICI  
1.840 kg/mt  
Jx : 31.96 cm<sup>4</sup>  
Jy : 30.82 cm<sup>4</sup>



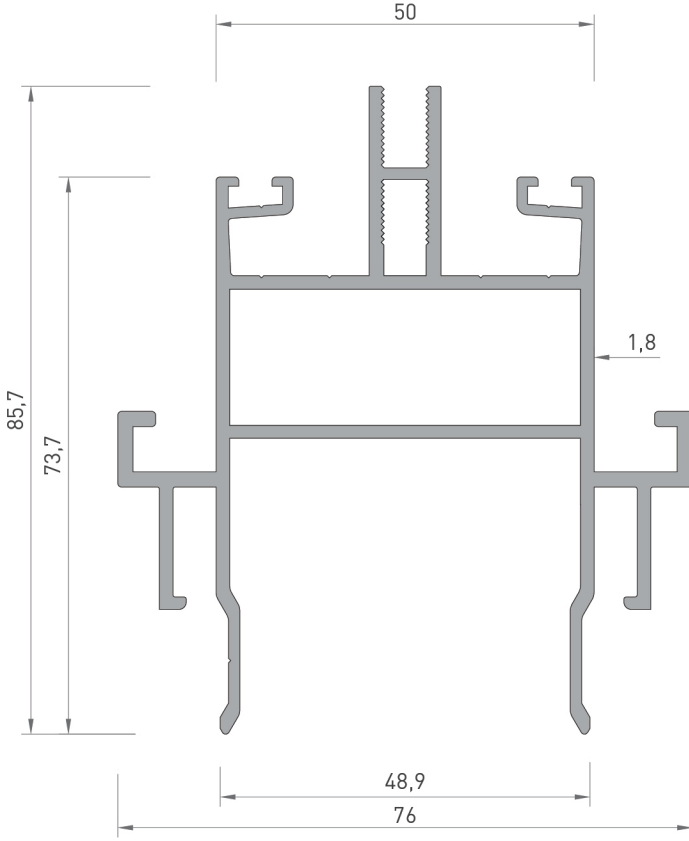
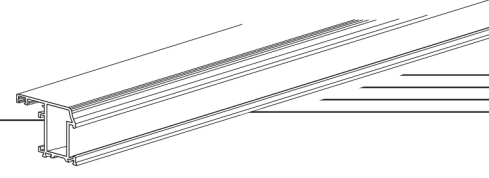
**4446**  
AÇILI DÜŞEY TAŞIYICI  
1.860 kg/mt  
Jx : 34.96 cm<sup>4</sup>  
Jy : 32.30 cm<sup>4</sup>

\* Belirtilen ağırlıklar Pres Profil için teorik kilogramlardır.  
\* Boyalı Profillerde ağırlığa % 5 ilave edilmesi gereklidir.

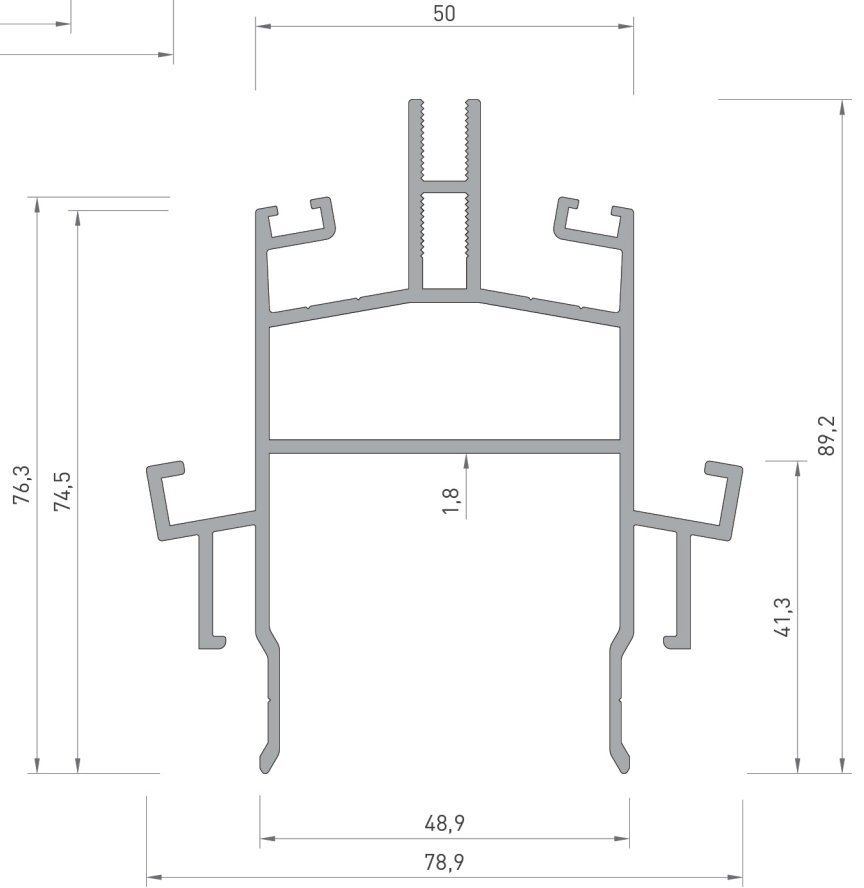
# ASL 500 KONDENS KANALLI ÇATI - IŞIKLIK SİSTEMİ

## CONDENSATE CHANNEL ROOF - SKYLIGHT SYSTEM

PROFİL KESİT DETAYLARI / PROFILE DETAIL DRAWINGS

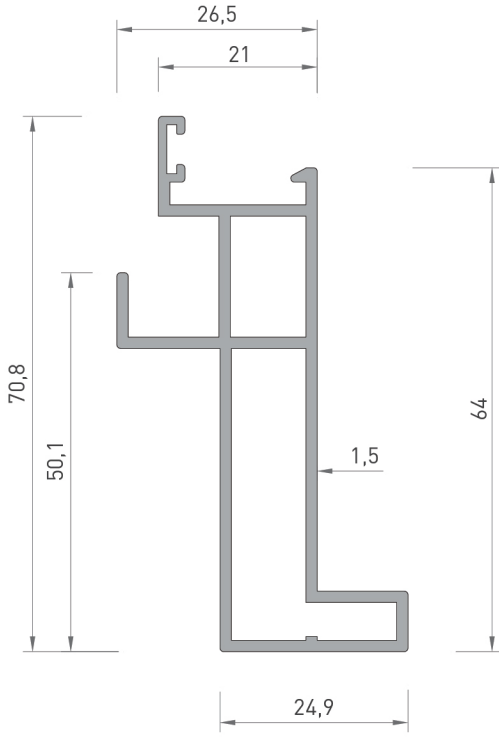


**4468**  
YATAY TAŞIYICI  
1.950 kg/mt  
Jx : 36.37 cm<sup>4</sup>  
Jy : 29.60 cm<sup>4</sup>

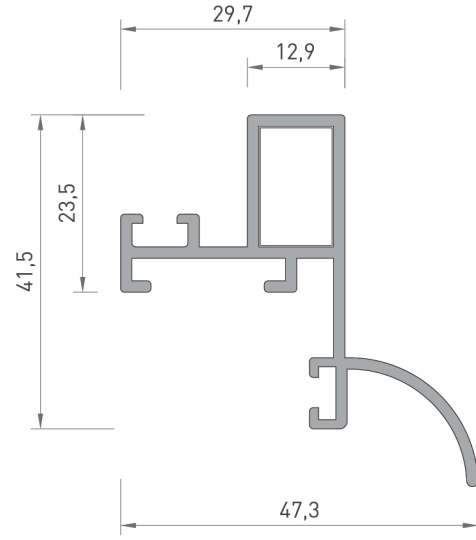


**4470**  
AÇILI YATAY TAŞIYICI  
1.960 kg/mt  
Jx : 35.97 cm<sup>4</sup>  
Jy : 32.93 cm<sup>4</sup>

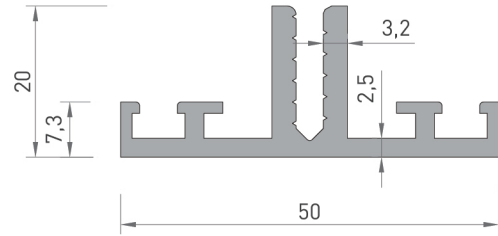
\* Belirtilen ağırlıklar Pres Profil için teorik kilogramlardır.  
\* Boyalı Profillerde ağırlığa % 5 ilave edilmesi gereklidir.



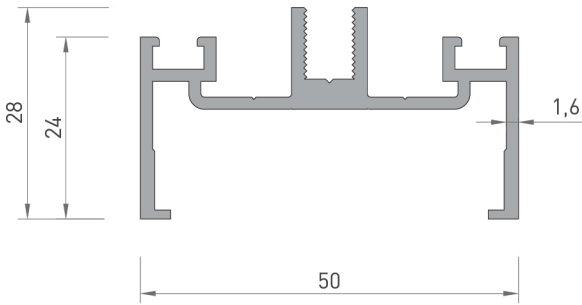
**4466**  
KASA PROFİL  
0.910 kg/mt  
Jx : 16.10 cm<sup>4</sup>  
Jy : 2.00 cm<sup>4</sup>



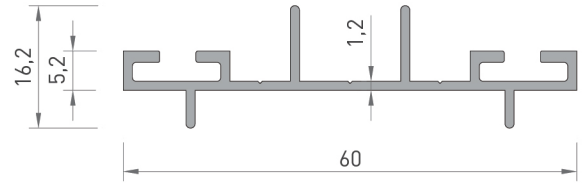
**4465**  
KANAT PROFİL  
0.635 kg/mt



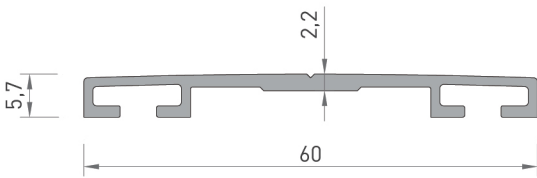
**5471**  
DÜZ KASA PROFİL  
0.780 kg/mt



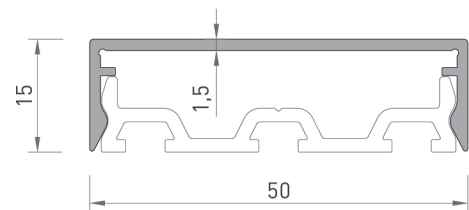
**5470**  
AÇIK KASA PROFİL  
0.690 kg/mt



**5473**  
IŞIKLIK KAPAK ALT PROFİL  
0.400 kg/mt



**5472**  
IŞIKLIK KAPAK PROFİL  
0.365 kg/mt



**5321**  
DÜZ CEPHE KAPAK  
(DÜŞEY - YATAY)  
0.325 kg/mt

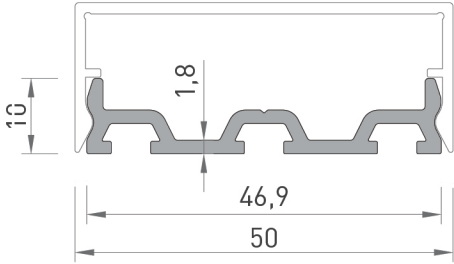
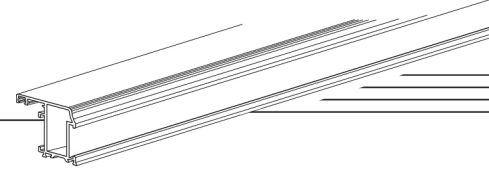
\* Belirtilen ağırlıklar Pres Profil için teorik kilogramlardır.  
\* Boyalı Profillerde ağırlığa % 5 ilave edilmesi gereklidir.



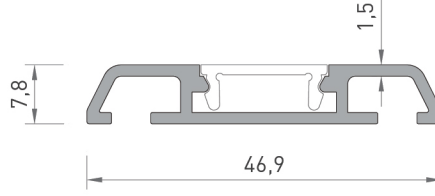
# ASL 500 KONDENS KANALLI ÇATI - IŞIKLIK SİSTEMİ

## CONDENSATE CHANNEL ROOF - SKYLIGHT SYSTEM

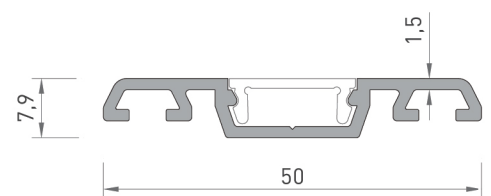
PROFİL KESİT DETAYLARI / PROFILE DETAIL DRAWINGS



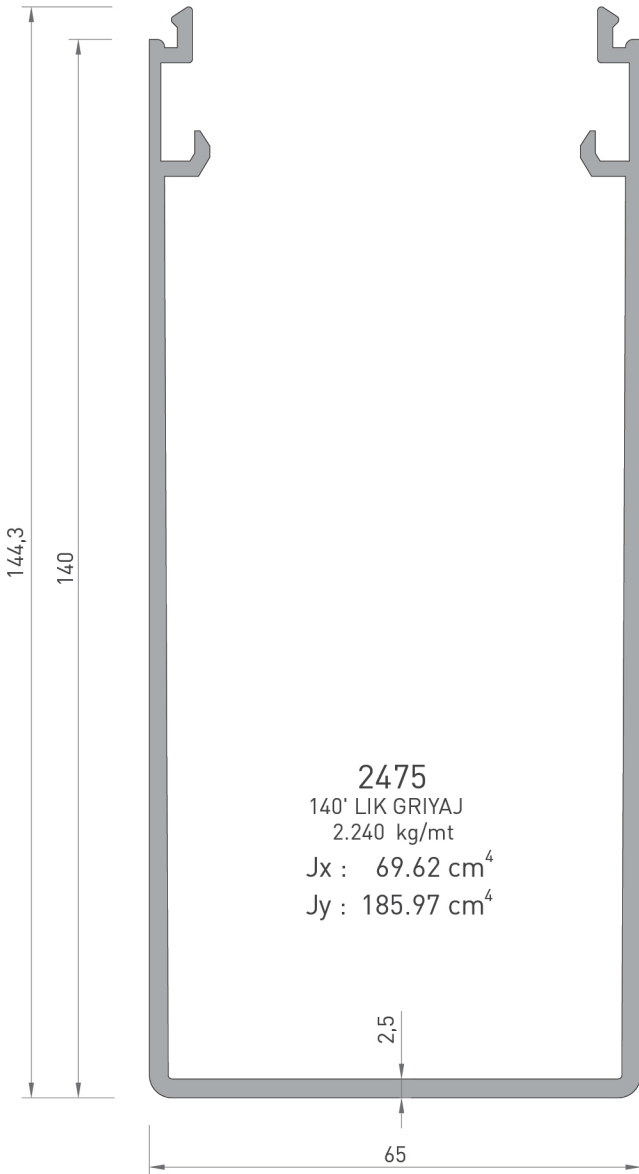
**5301**  
DÜZ KAPAK ALTI  
0.395 kg/mt



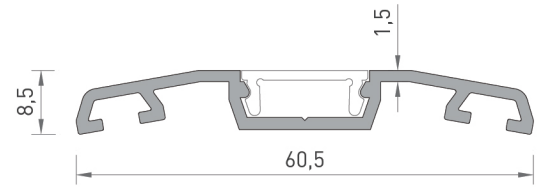
**4467**  
DÜŞEY BASKI KAPAK  
0.355 kg/mt



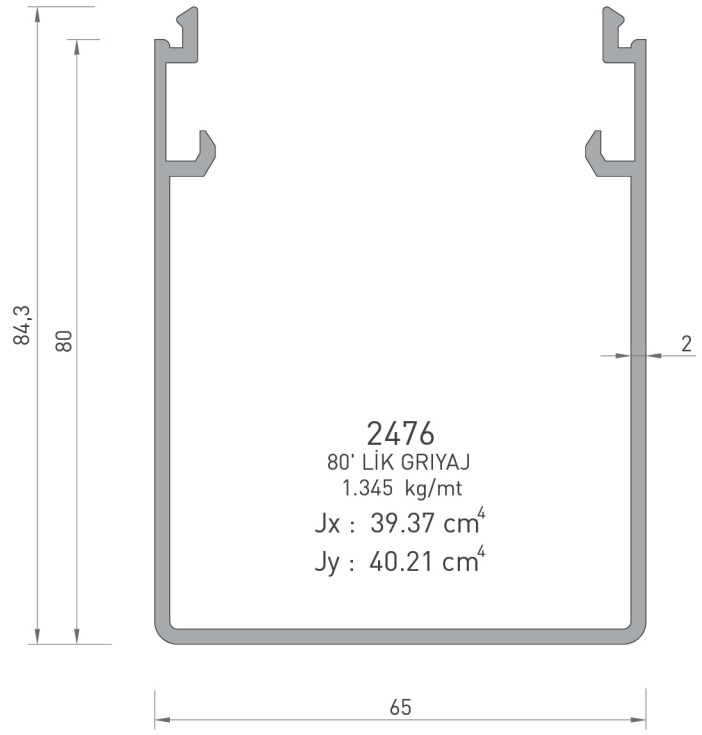
**4472**  
YATAY BASKI KAPAK  
0.355 kg/mt



**2475**  
140° LİK GRIYAJ  
2.240 kg/mt  
Jx : 69.62 cm<sup>4</sup>  
Jy : 185.97 cm<sup>4</sup>

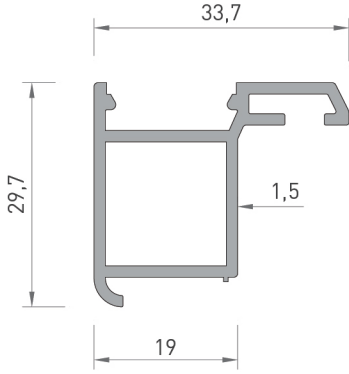


**4469**  
AÇILI BASKI KAPAK  
0.400 kg/mt

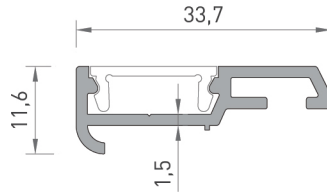


**2476**  
80° LİK GRIYAJ  
1.345 kg/mt  
Jx : 39.37 cm<sup>4</sup>  
Jy : 40.21 cm<sup>4</sup>

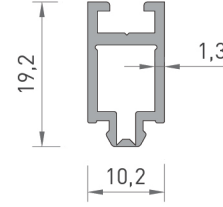
\* Belirtilen ağırlıklar Pres Profil için teorik kilogramlardır.  
\* Boyalı Profillerde ağırlığa % 5 ilave edilmesi gereklidir.



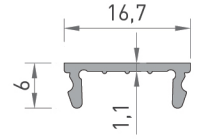
**4464**  
ISI CAM KAPAK  
0.470 kg/mt



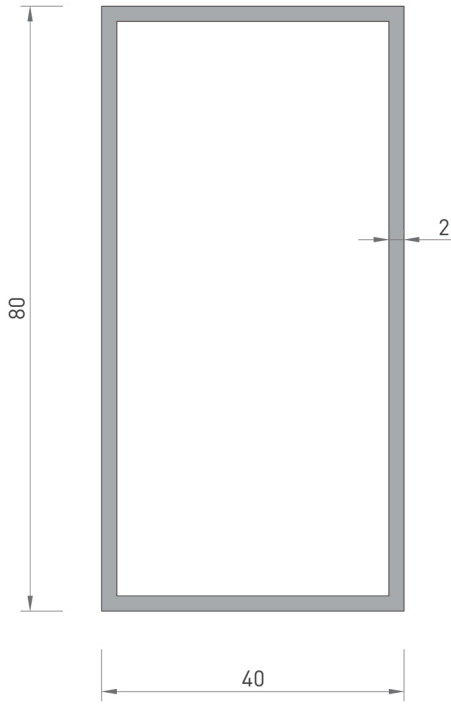
**4473**  
TEK CAM KAPAK  
0.260 kg/mt



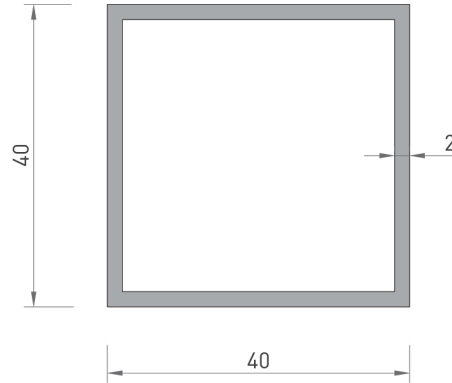
**5391**  
TEK CAM ADAPTÖR  
0.195 kg/mt



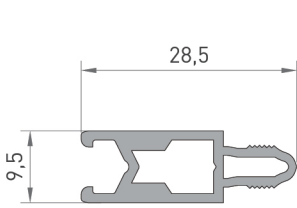
**2839**  
KAPAK ÇİTASI  
0.085 kg/mt



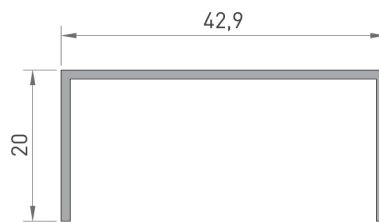
**2257**  
40x80x2 KUTU PROFİL  
1.260 kg/mt



**2209**  
40x40x2 KUTU PROFİL  
0.825 kg/mt



**NPP263**  
İZOLATÖR

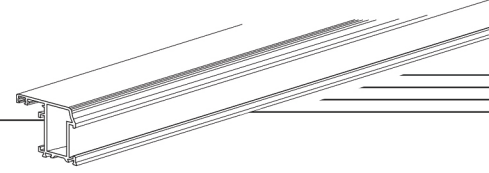


**B-4098**  
PLASTİK "U"

\* Belirtilen ağırlıklar Pres Profil için teorik kilogramlardır.  
\* Boyalı Profillerde ağırlığa % 5 ilave edilmesi gereklidir.

# ASL 500 KONDENS KANALLI ÇATI - IŞIKLIK SİSTEMİ

## CONDENSATE CHANNEL ROOF - SKYLIGHT SYSTEM



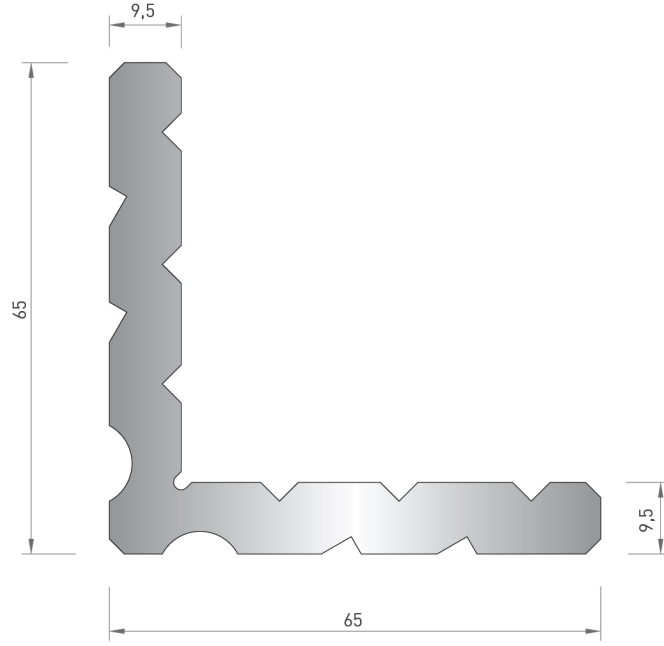
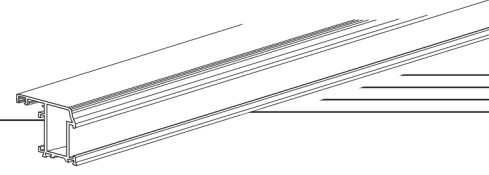
PROFİL ŞEKLİ DRAWING	PROFİL NO PROFILE NO	TANIMI DESCRIPTION	TEORİK AĞIRLIK THEORETICAL WEIGHT ( kg/mt )	SAYFA NUMARASI PAGE NUMBER	STATİK DEĞER STATICS	
					Jxx ( cm <sup>4</sup> )	Jyy ( cm <sup>4</sup> )
	Z-16	CEPHE KAPAK FİTİL GASKET	75 gr/mt 165 mt			
	Z-51	CEPHE CAM FİTİL GASKET	55 gr/mt 220 mt			
	Z-52	CEPHE CAM FİTİL GASKET	60 gr/mt 200 mt			
	Z-53	CEPHE CAM FİTİL GASKET	80 gr/mt 150 mt			
	Z-54	CEPHE CAM FİTİL GASKET	90 gr/mt 130 mt			
	Z-63	KASA BİNİ FİTİL GASKET	35 gr/mt			
	Z-65	KANAT BİNİ FİTİL GASKET	65 gr/mt			
	Z-68	DERZ DOLGU FİTİLİ GASKET	80 mt			
	Z-27	YARIM KAPAK FİTİL GASKET	195 gr/mt 50 mt			

AKSESUAR ACCESSORY	SİPARİŞ KODU ORDER CODE	PAKET ADEDİ UNITS	AKSESUAR ACCESSORY	SİPARİŞ KODU ORDER CODE	PAKET ADEDİ UNITS
	Gi35-1			i008	
AÇKI MEKANİZMASI (PİSTON TİPİ OPERATÖR)			EPDM YALITIM MEBRANI (SEALEX)		
	Gi35-4			i005	
AÇKI MEKANİZMASI (MİLLİ OPERATÖR)			MEBRAN YAPIŞTIRICI (FLEXBOND)		
	Gi01-1			F001-36	
FLASH BASE MENTEŞE			POLİÜRETAN DOLGU SOSİS		
	i001			i003	
ALÜMİNYUM FOİL BANT			SİLİKON (SİKA WS605)		
				i010	
			KÖRKASA BANDI (POLISTICK)		

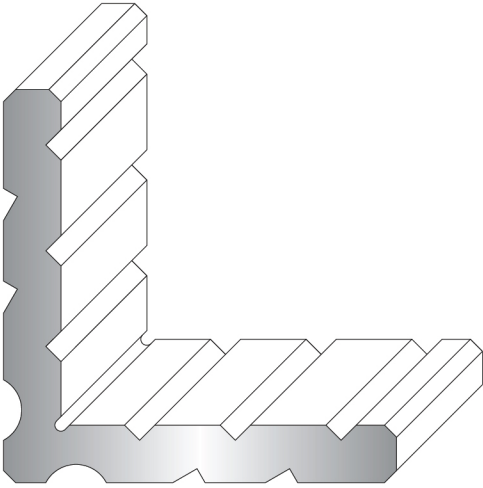
# ASL 500 KONDENS KANALLI ÇATI - IŞIKLIK SİSTEMİ

## CONDENSATE CHANNEL ROOF - SKYLIGHT SYSTEM

KÖŞE PROFİLLERİ / CORNER PROFILES

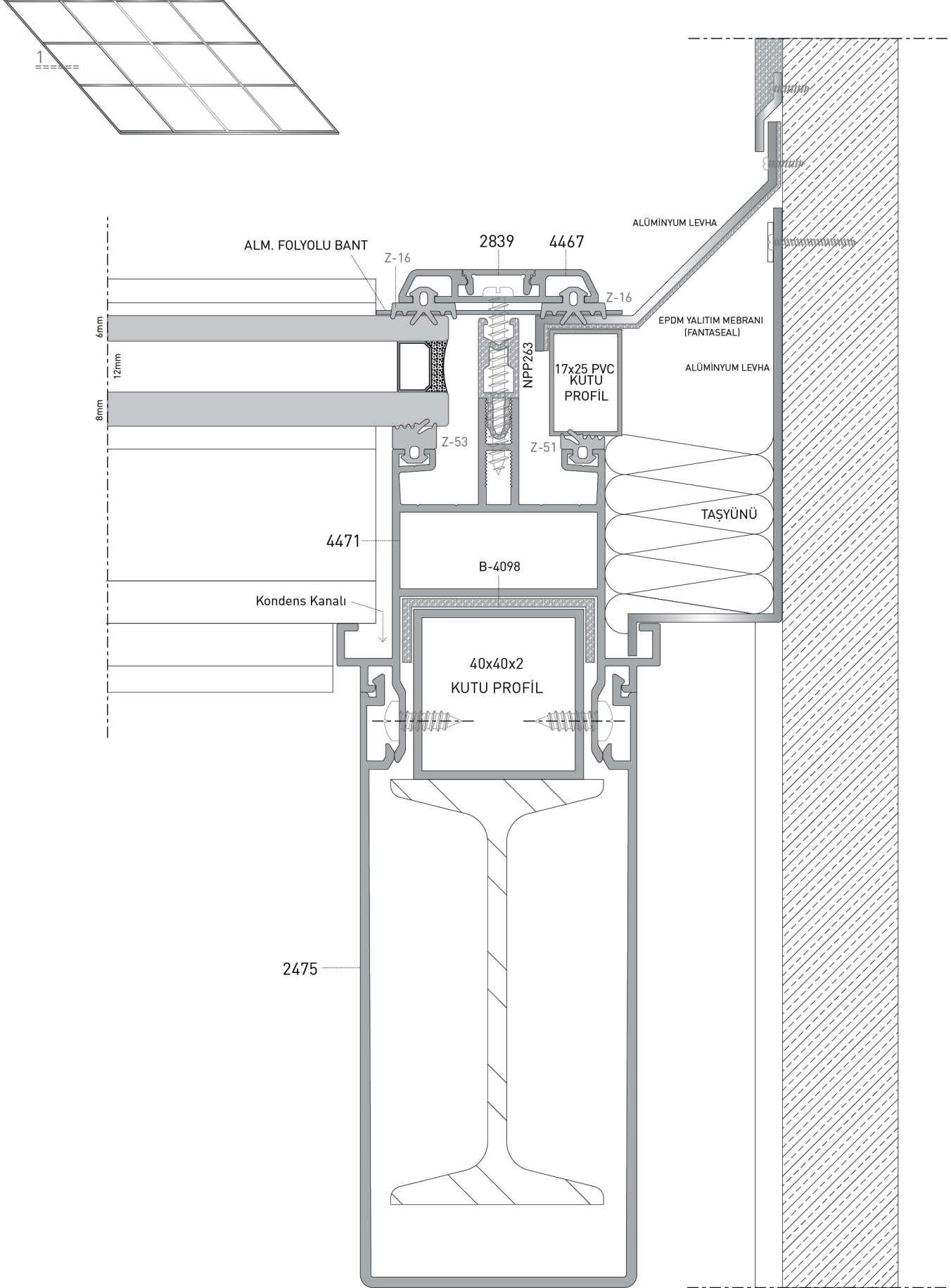


5270  
KÖŞE TAKOZU  
2.785 kg/mt



Profil No	Kesim Ölçüsü	Sipariş Kodu
4466	38,2 mm	5270-S0101
4465	15,6 mm	5270-S0102

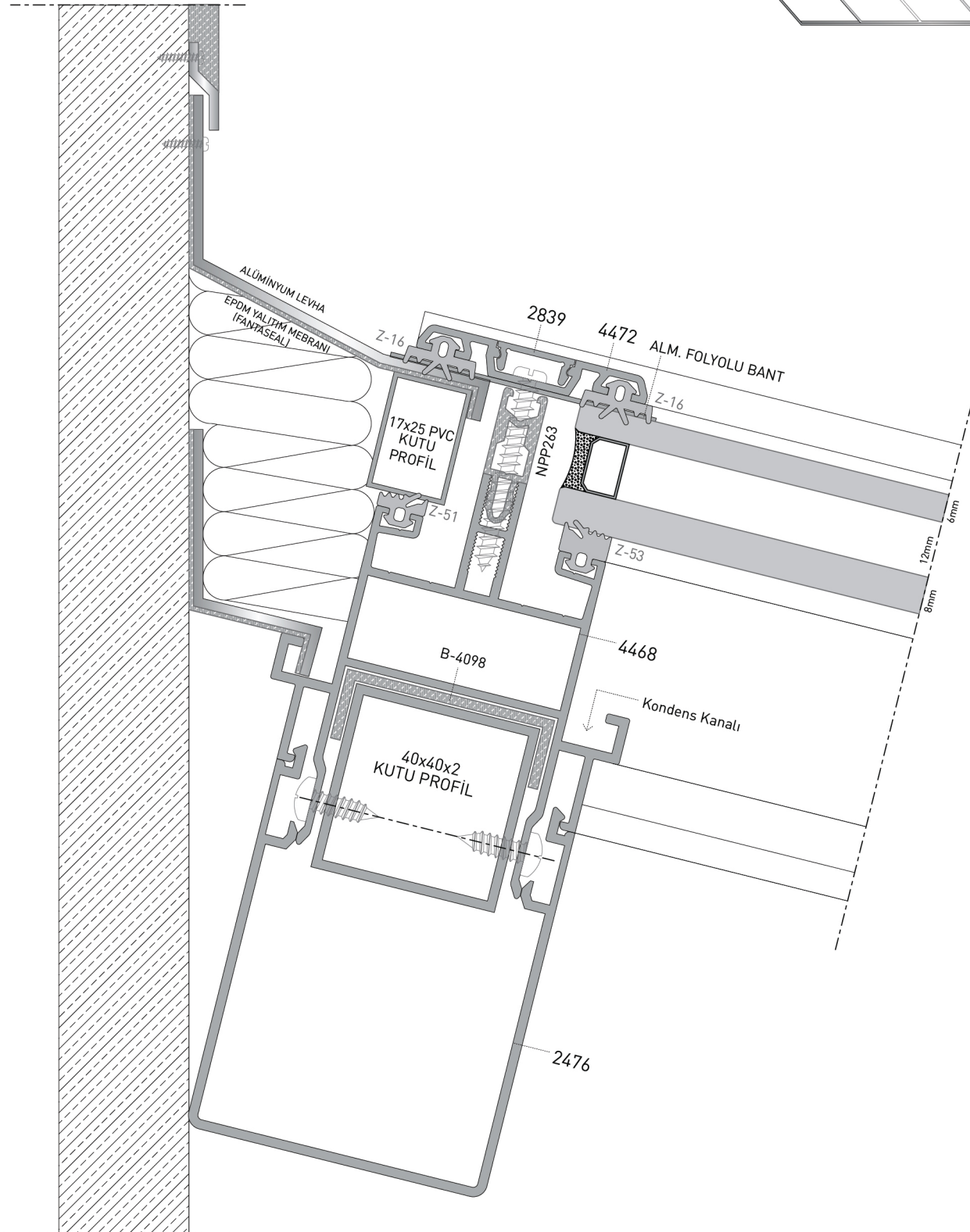
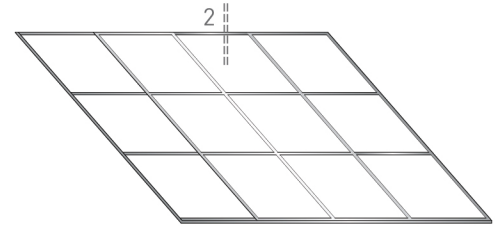
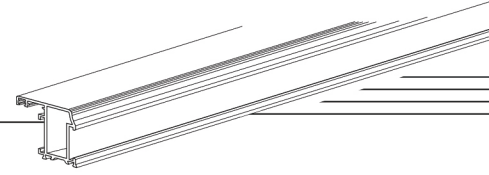
\* Belirtilen ağırlıklar Pres Profil için teorik kilogramlardır.  
\* Boyalı Profillerde ağırlığa % 5 ilave edilmesi gereklidir.



# ASL 500 KONDENS KANALLI ÇATI - IŞIKLIK SİSTEMİ

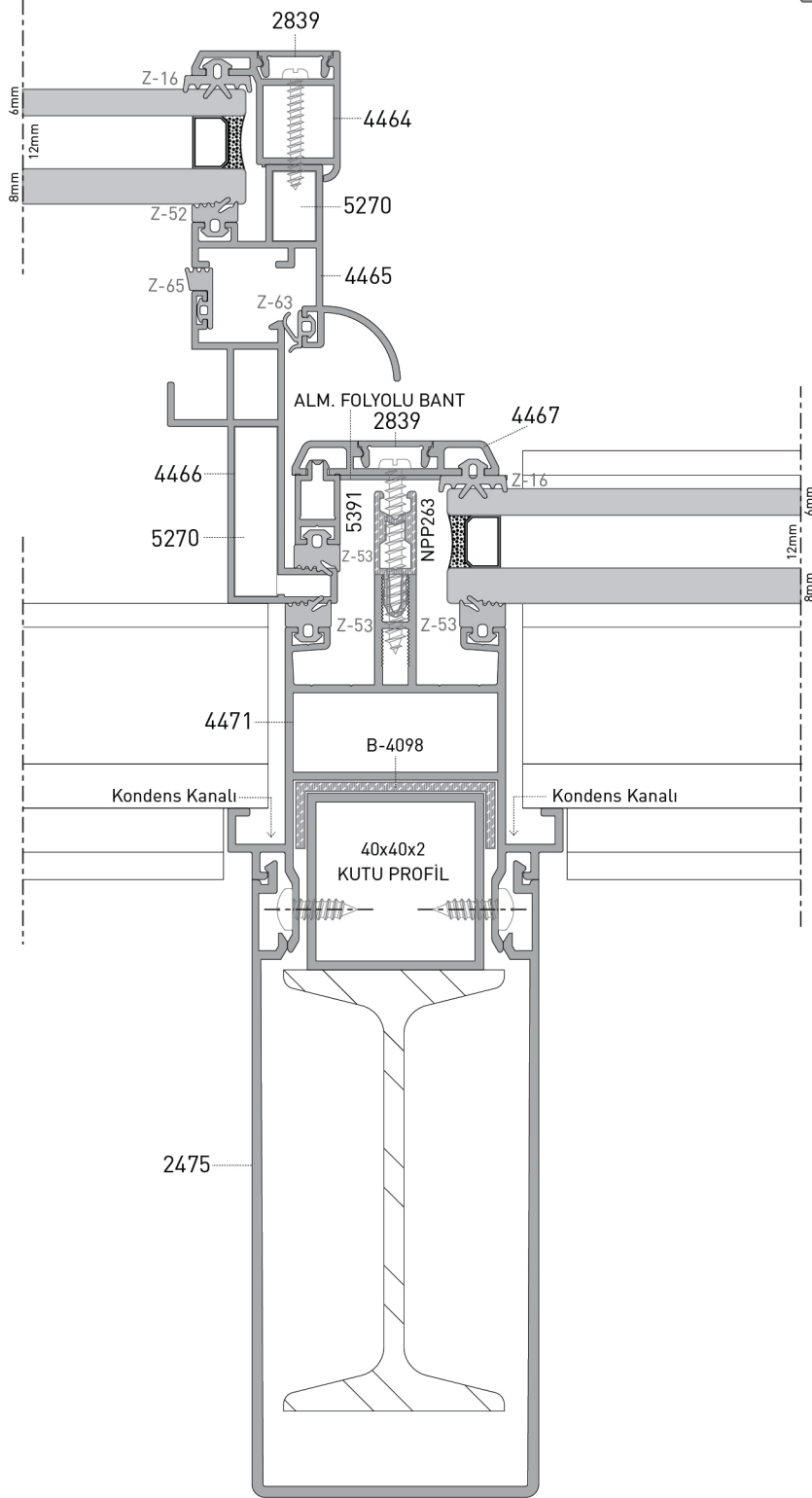
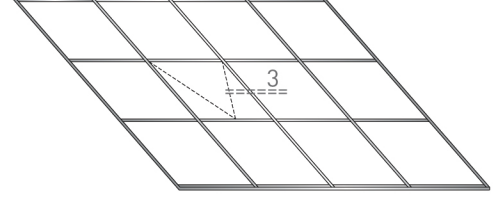
## CONDENSATE CHANNEL ROOF - SKYLIGHT SYSTEM

DUVAR BİRLEŞİM SİSTEM DETAYI / SYSTEM DETAILS



4/5 ORANINDA KÜÇÜLTÜLMÜŞTÜR.







# ASL 500 KONDENS KANALLI ÇATI - IŞIKLIK SİSTEMİ

## CONDENSATE CHANNEL ROOF - SKYLIGHT SYSTEM

AÇILIR KANAT DÜŞEY KESİT / VERTICAL SECTION OF THE OPENING SASH

