

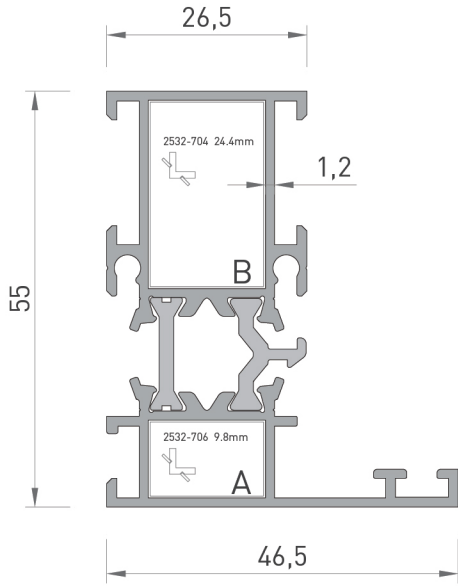
**TEKNİK KATALOG**  
TECHNICAL CATALOG

**AT 5500**

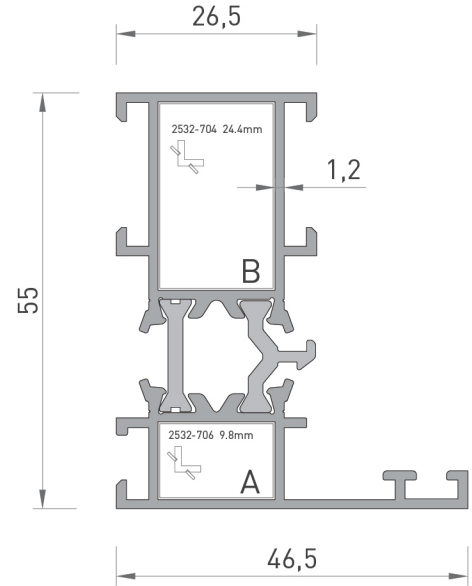
**Yalıtımlı Sistem**  
Thermal System



- 174 / 193 PROFİL KESİT DETAYLARI  
*PROFILE DETAIL DRAWINGS*
- 194 FİTİLLER  
*GASKETS*
- 195 / 197 KÖŞE PROFİLLERİ  
*CORNER PROFILES*
- 198 BAĞLANTI PROFİLLERİ  
*CONNECTOR PROFILES*
- 199 / 203 AKSESUARLAR  
*ACCESSORIES*
- 204 / 207 SİSTEM DETAYLARI  
*SYSTEM DETAILS*



**2509**  
DAR KASA  
1.030 kg/mt  
Jx : 12.15 cm<sup>4</sup>  
Jy : 4.25 cm<sup>4</sup>



**2515**  
DAR KASA  
0.985 kg/mt  
Jx : 12.00 cm<sup>4</sup>  
Jy : 4.00 cm<sup>4</sup>

**ALÜMİNYUM KÖŞE BAĞLANTI**

A 2532 Köşe Takoz



B 2532 Köşe Takoz

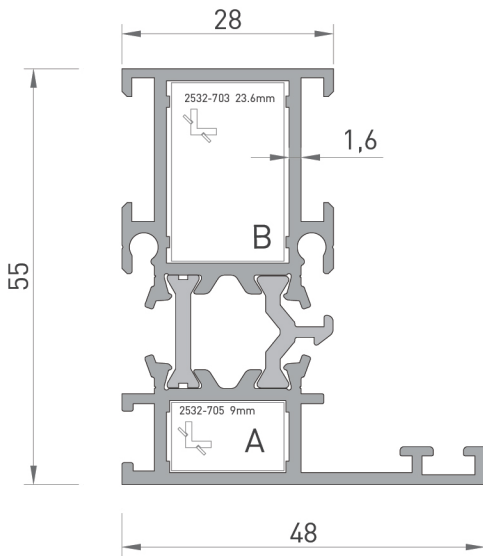


**ALÜMİNYUM KÖŞE BAĞLANTI**

A 2532 Köşe Takoz



B 2532 Köşe Takoz



**5523**  
DAR KASA  
1.220 kg/mt  
Jx : 15.00 cm<sup>4</sup>  
Jy : 5.20 cm<sup>4</sup>

**ALÜMİNYUM KÖŞE BAĞLANTI**

A 2532 Köşe Takoz



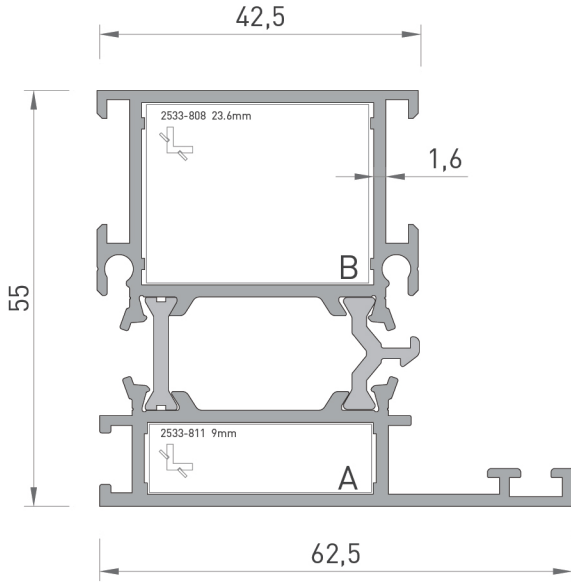
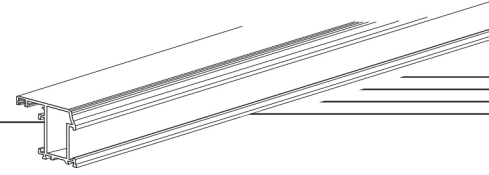
B 2532 Köşe Takoz



\* Belirtilen ağırlıklar Pres Profil için teorik kilogramlardır.  
\* Boyalı Profillerde ağırlığa % 5 ilave edilmesi gereklidir.

# AT 5500 YALITIMLI SİSTEM THERMAL SYSTEM

PROFİL KESİT DETAYLARI / PROFILE DETAIL DRAWINGS



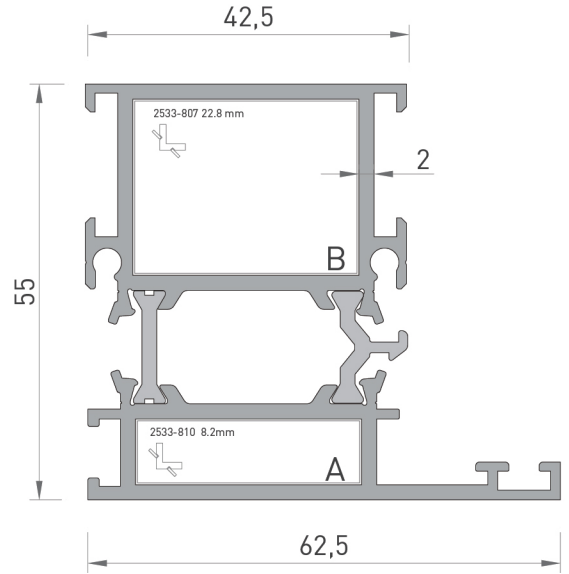
**5513**  
GENİŞ KASA  
1.475 kg/mt  
Jx : 19.80 cm<sup>4</sup>  
Jy : 12.25 cm<sup>4</sup>

#### ALÜMİNYUM KÖŞE BAĞLANTI

A 2533 Köşe Takoz



B 2533 Köşe Takoz



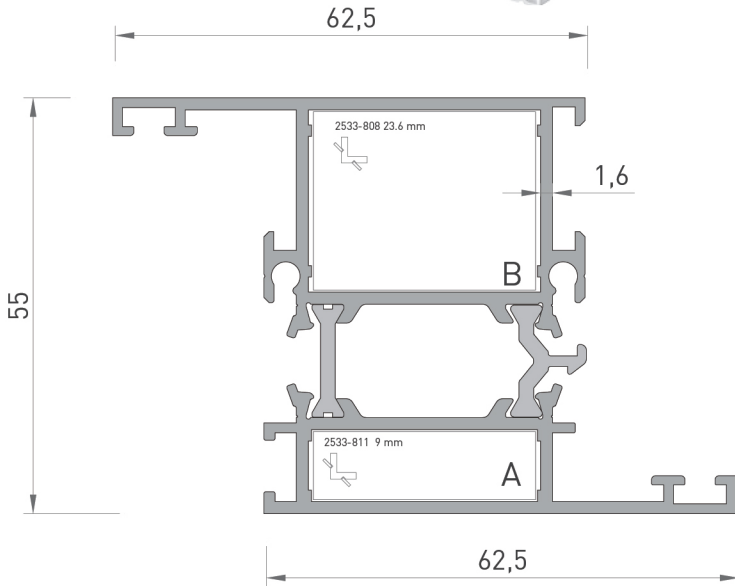
**5503**  
GENİŞ KASA  
1.680 kg/mt  
Jx : 22.60 cm<sup>4</sup>  
Jy : 14.50 cm<sup>4</sup>

#### ALÜMİNYUM KÖŞE BAĞLANTI

A 2533 Köşe Takoz



B 2533 Köşe Takoz



**5514**  
KULAKLI KASA  
1.590 kg/mt  
Jx : 28.00 cm<sup>4</sup>  
Jy : 13.70 cm<sup>4</sup>

#### ALÜMİNYUM KÖŞE BAĞLANTI

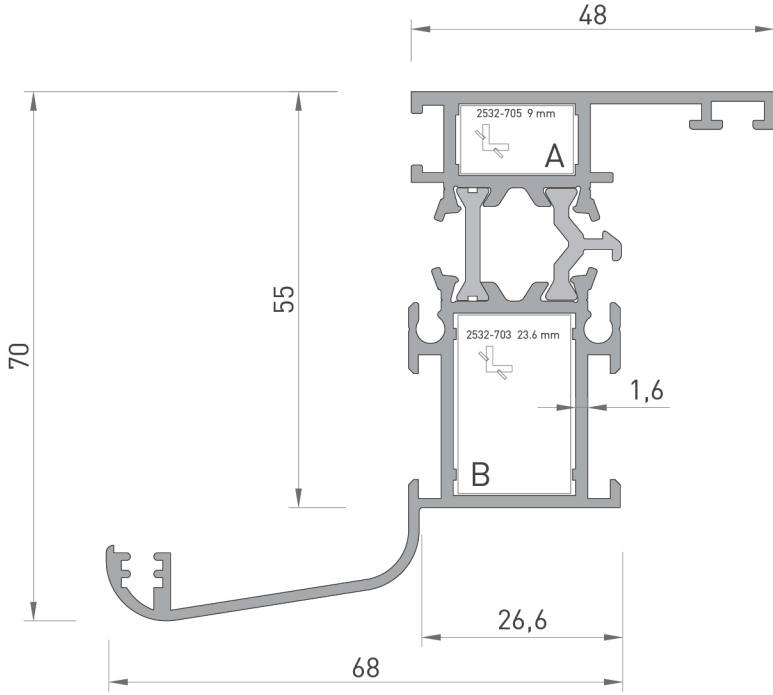
A 2533 Köşe Takoz




B 2533 Köşe Takoz



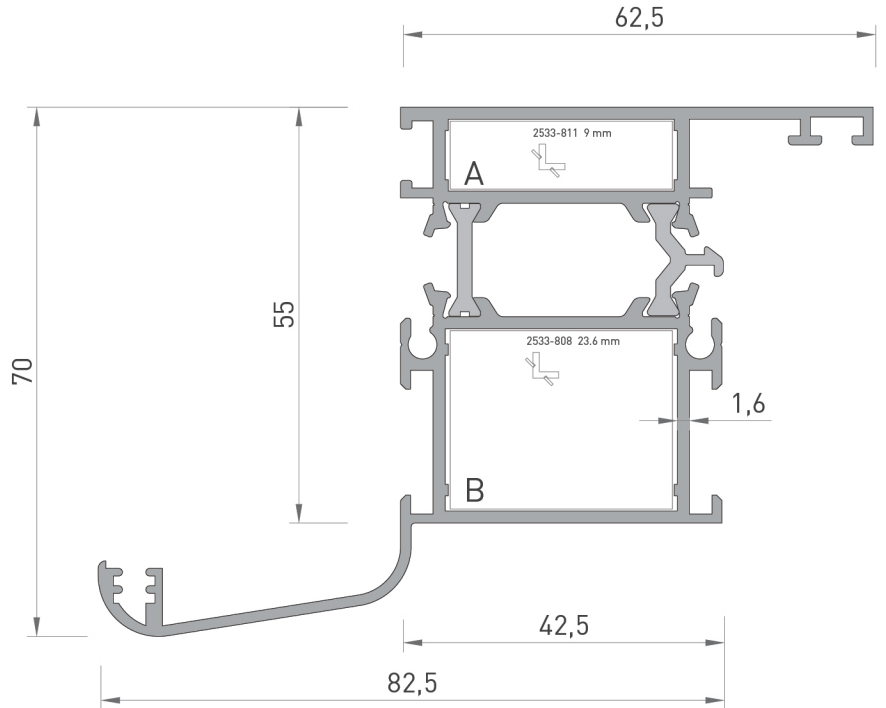
\* Belirtilen ağırlıklar Pres Profil için teorik kilogramlardır.  
\* Boyalı Profillerde ağırlığa % 5 ilave edilmesi gereklidir.



**5525**  
PERVAZLI DAR KASA  
1.470 kg/mt  
Jx : 38.80 cm<sup>4</sup>  
Jy : 7.90 cm<sup>4</sup>

ALÜMİNYUM KÖŞE BAĞLANTI	
A	2532 Köşe Takoz 
B	2532 Köşe Takoz 

ALÜMİNYUM KÖŞE BAĞLANTI	
A	2533 Köşe Takoz 
B	2533 Köşe Takoz 

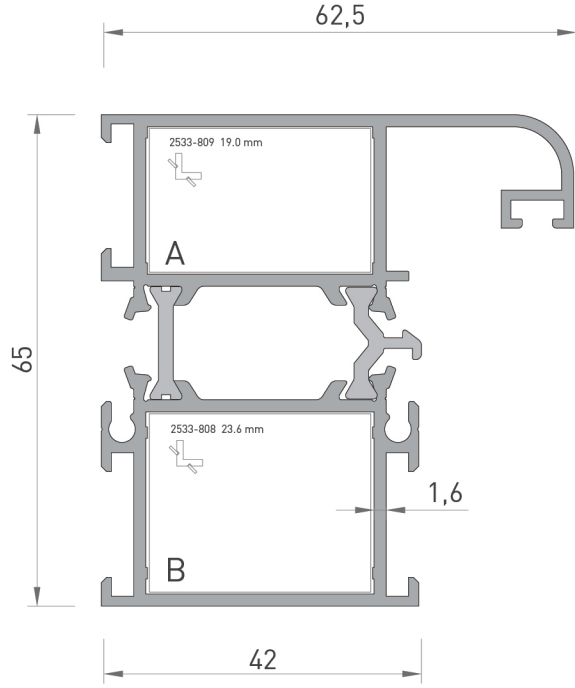
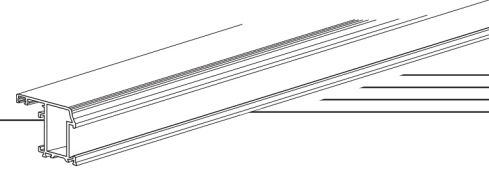


**5515**  
PERVAZLI GENİŞ KASA  
1.725 kg/mt  
Jx : 50.50 cm<sup>4</sup>  
Jy : 14.50 cm<sup>4</sup>

\* Belirtilen ağırlıklar Pres Profil için teorik kilogramlardır.  
\* Boyalı Profillerde ağırlığa % 5 ilave edilmesi gereklidir.



# AT 5500 YALITIMLI SİSTEM THERMAL SYSTEM

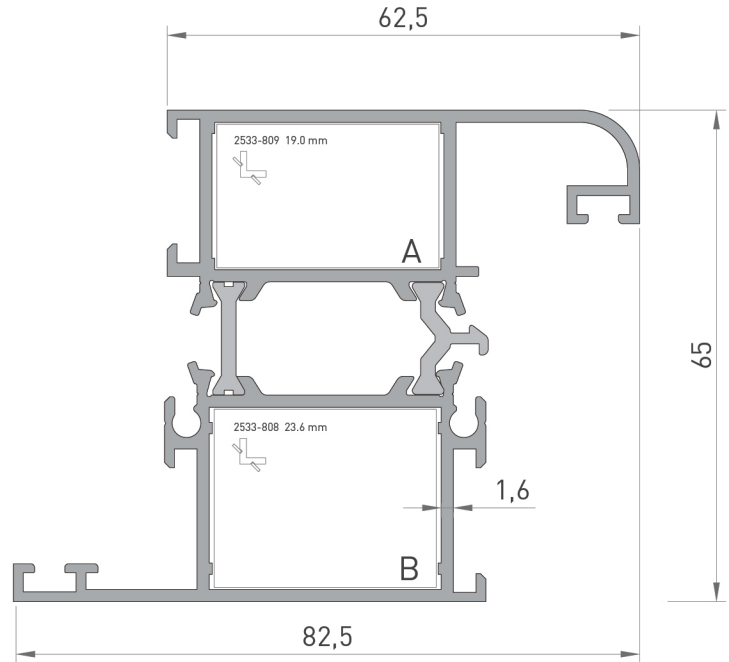
PROFİL KESİT DETAYLARI / PROFILE DETAIL DRAWINGS



**5563**  
GENİŞ OVAL KASA  
1.630 kg/mt  
Jx : 28.70 cm<sup>4</sup>  
Jy : 16.00 cm<sup>4</sup>

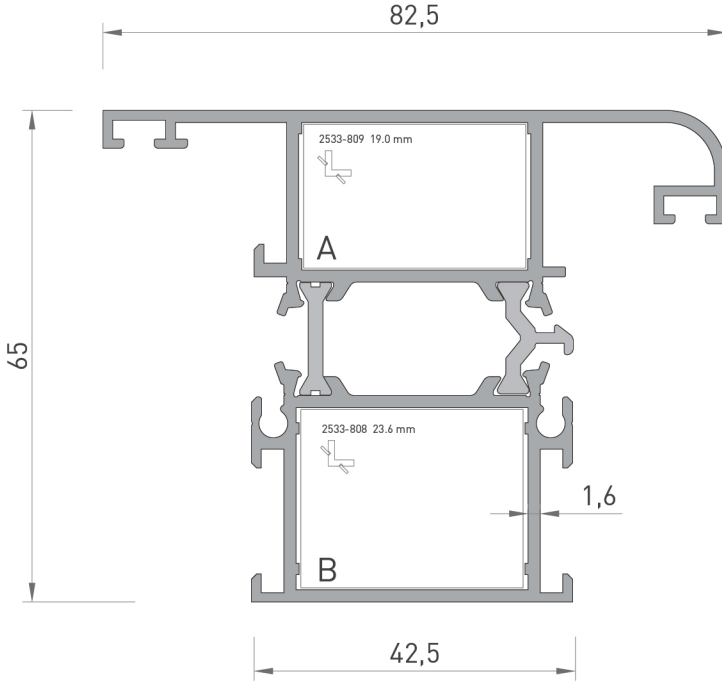
ALÜMİNYUM KÖŞE BAĞLANTI	
A	2533 Köşe Takoz 
B	2533 Köşe Takoz 

ALÜMİNYUM KÖŞE BAĞLANTI	
A	2533 Köşe Takoz 
B	2533 Köşe Takoz 





**5564**  
KULAKLI GENİŞ OVAL KASA  
1.745 kg/mt  
Jx : 38.00 cm<sup>4</sup>  
Jy : 17.00 cm<sup>4</sup>

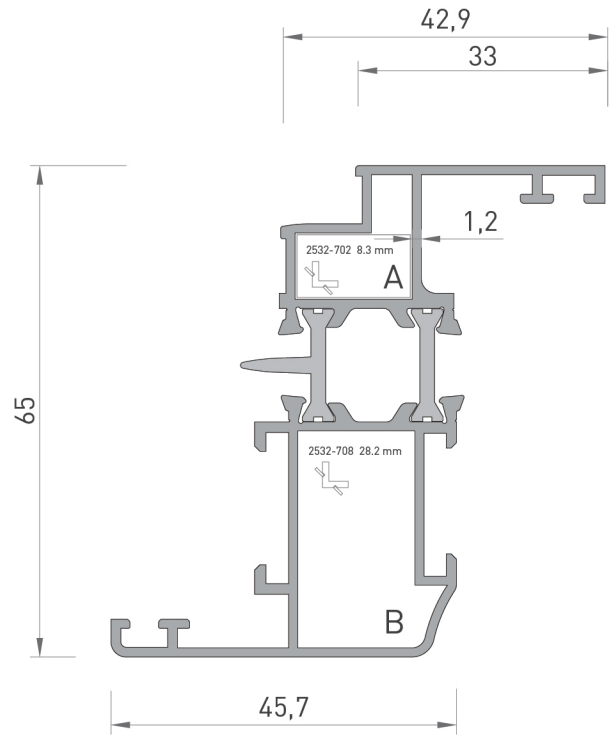
\* Belirtilen ağırlıklar Pres Profil için teorik kilogramlardır.  
\* Boyalı Profillerde ağırlığa % 5 ilave edilmesi gereklidir.



**5566**  
BİNİLİ GENİŞ OVAL KASA  
1.745 kg/mt  
Jx : 29.55 cm<sup>4</sup>  
Jy : 23.85 cm<sup>4</sup>

ALÜMİNYUM KÖŞE BAĞLANTI	
A	2533 Köşe Takoz 
B	2533 Köşe Takoz 

ALÜMİNYUM KÖŞE BAĞLANTI	
A	2532 Köşe Takoz 
B	2532 Köşe Takoz 

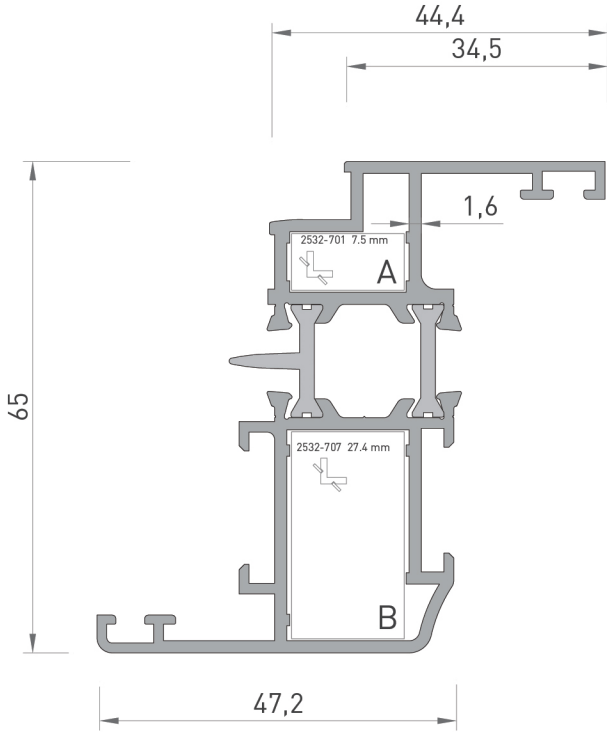
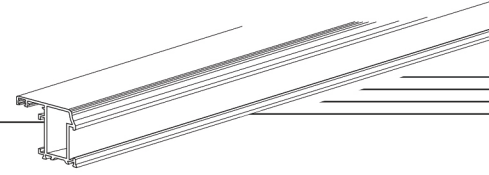


**2505**  
DAR KANAT  
1.160 kg/mt  
Jx : 22.65 cm<sup>4</sup>  
Jy : 4.90 cm<sup>4</sup>

\* Belirtilen ağırlıklar Pres Profil için teorik kilogramlardır.  
\* Boyalı Profillerde ağırlığa % 5 ilave edilmesi gereklidir.

# AT 5500 YALITIMLI SİSTEM THERMAL SYSTEM

PROFİL KESİT DETAYLARI / PROFILE DETAIL DRAWINGS



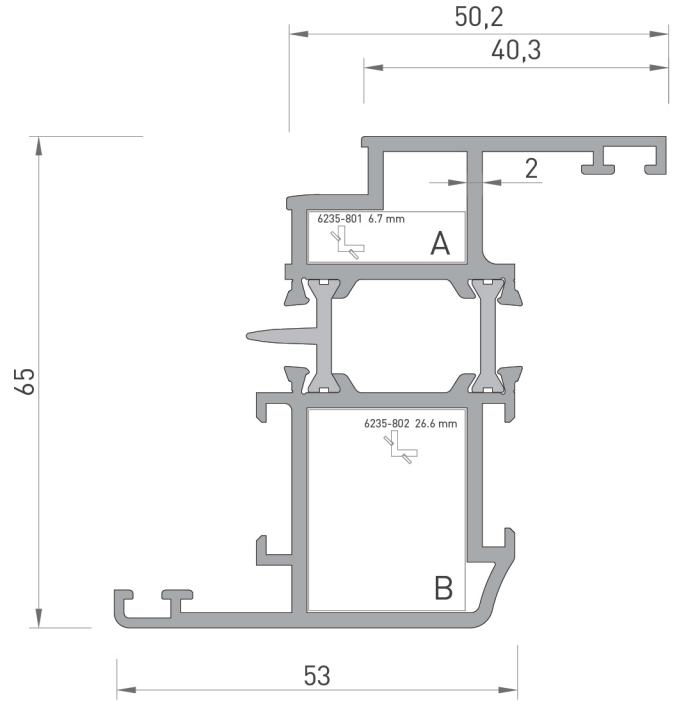
**5522**  
DAR KANAT  
1.395 kg/mt  
Jx : 27.45 cm<sup>4</sup>  
Jy : 6.25 cm<sup>4</sup>

### ALÜMİNYUM KÖŞE BAĞLANTI

A 2532 Köşe Takoz



B 2532 Köşe Takoz



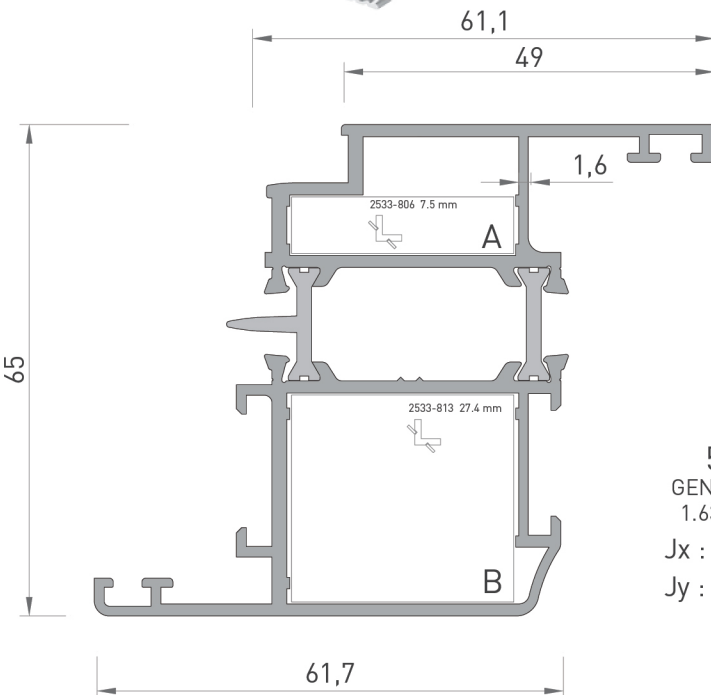
**2584**  
KANAT  
1.705 kg/mt  
Jx : 34.60 cm<sup>4</sup>  
Jy : 10.15 cm<sup>4</sup>

### ALÜMİNYUM KÖŞE BAĞLANTI

A 6235 Köşe Takoz



B 6235 Köşe Takoz



**5512**  
GENİŞ KANAT  
1.635 kg/mt  
Jx : 35.80 cm<sup>4</sup>  
Jy : 14.80 cm<sup>4</sup>

### ALÜMİNYUM KÖŞE BAĞLANTI

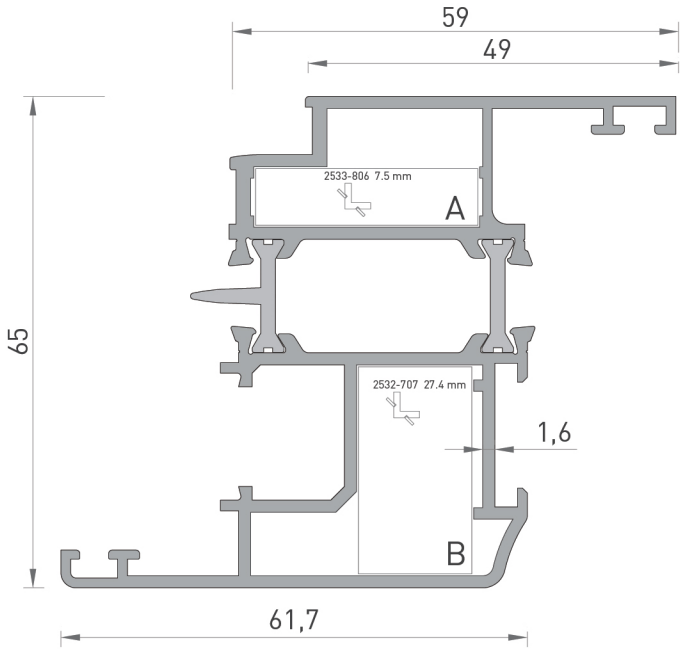
A 2533 Köşe Takoz



B 2533 Köşe Takoz



\* Belirtilen ağırlıklar Pres Profil için teorik kilogramlardır.  
\* Boyalı Profillerde ağırlığa % 5 ilave edilmesi gereklidir.

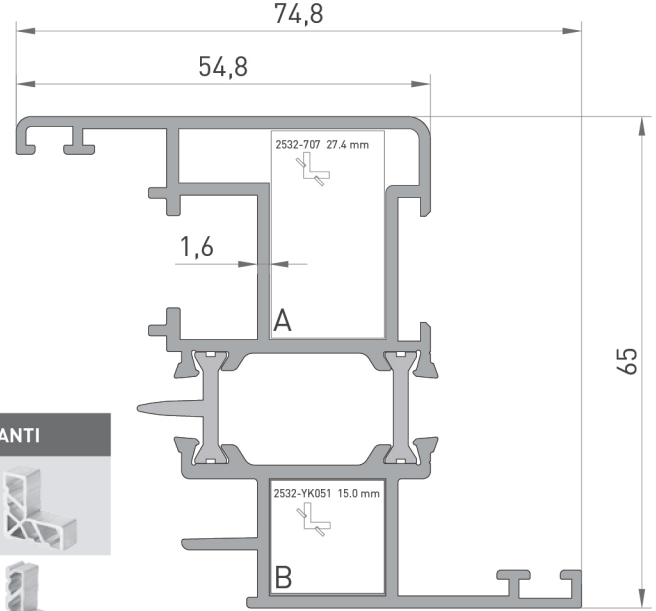


**5518**  
GENİŞ KANAT  
1.695 kg/mt  
Jx : 35.80 cm<sup>4</sup>  
Jy : 14.70 cm<sup>4</sup>

ALÜMİNYUM KÖŞE BAĞLANTI

A 2533 Köşe Takoz

B 2532 Köşe Takoz



**5565**

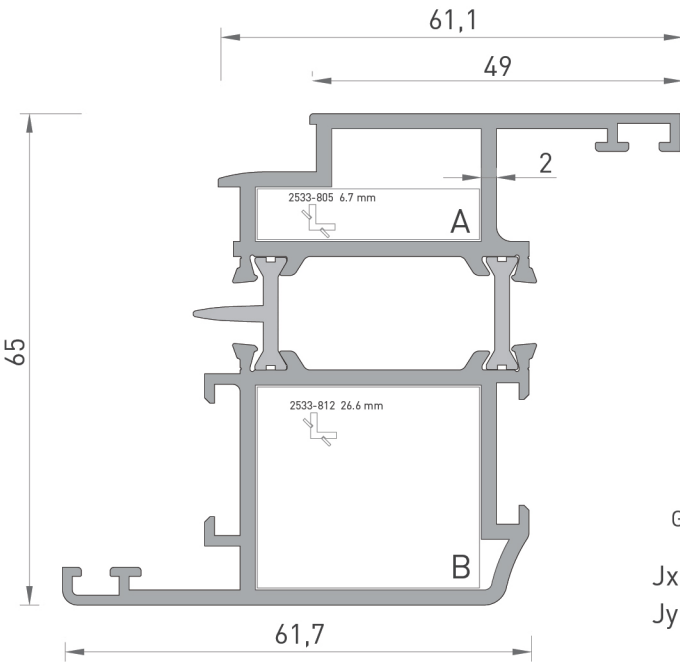
KANAT

1.610 kg/mt  
Jx : 32.64 cm<sup>4</sup>  
Jy : 10.72 cm<sup>4</sup>

ALÜMİNYUM KÖŞE BAĞLANTI

A 2533 Köşe Takoz

B 2533 Köşe Takoz



**5502**  
GENİŞ KANAT  
1.885 kg/mt  
Jx : 40.70 cm<sup>4</sup>  
Jy : 16.70 cm<sup>4</sup>

ALÜMİNYUM KÖŞE BAĞLANTI

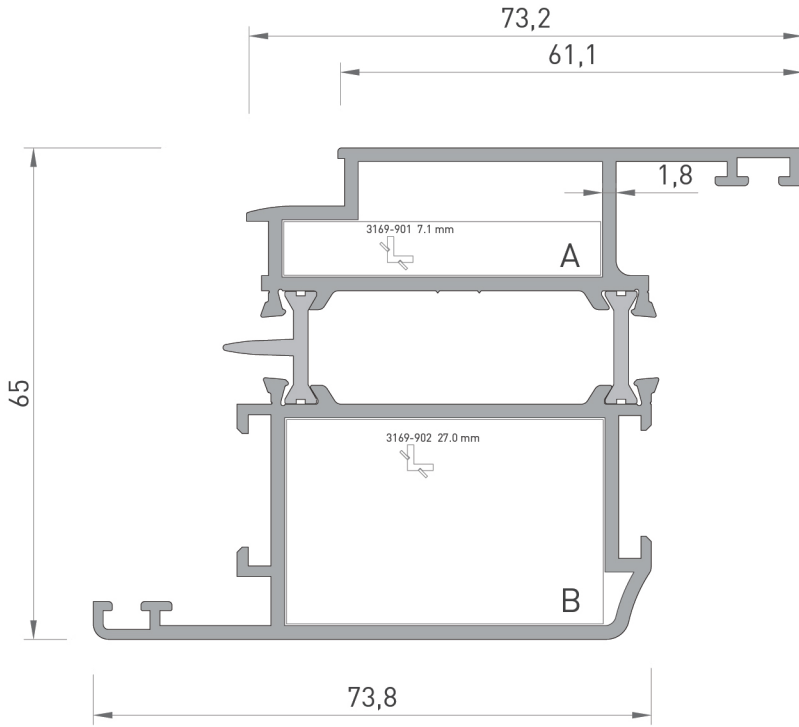
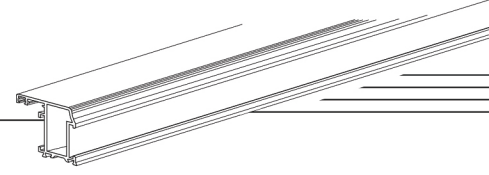
A 2533 Köşe Takoz

B 2533 Köşe Takoz



# AT 5500 YALITIMLI SİSTEM THERMAL SYSTEM

PROFİL KESİT DETAYLARI / PROFILE DETAIL DRAWINGS



**2586**  
GENİŞ KANAT  
1.990 kg/mt  
Jx : 49.40 cm<sup>4</sup>  
Jy : 25.40 cm<sup>4</sup>

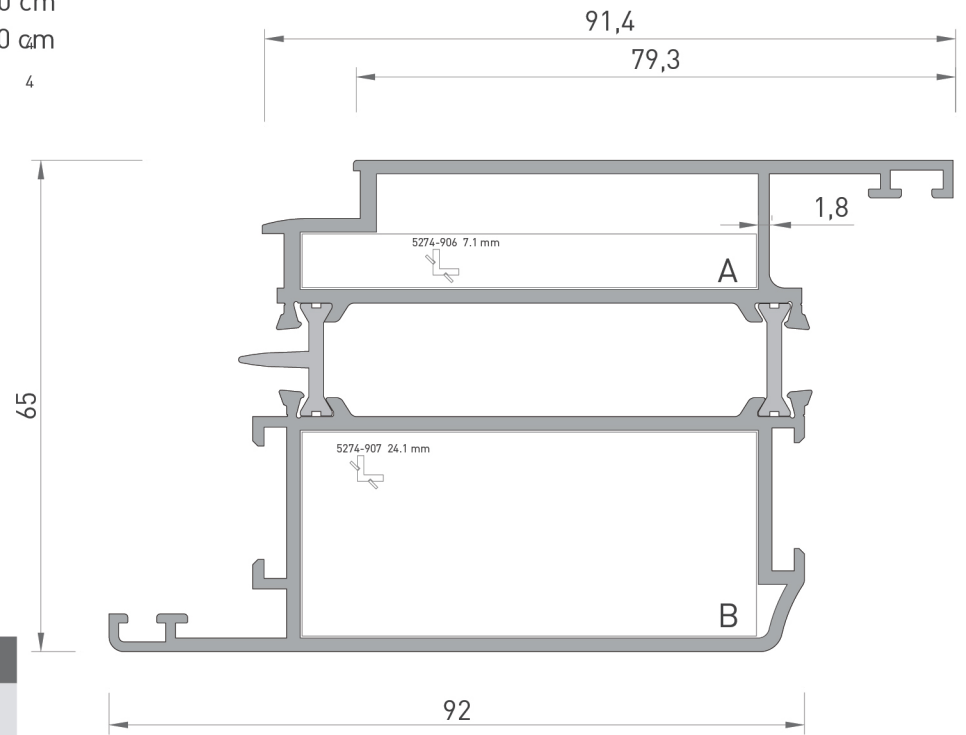
4

## ALÜMİNYUM KÖŞE BAĞLANTI

A 3169 Köşe Takoz



B 3169 Köşe Takoz



**5541**  
KAPI KANAT  
2.350 kg/mt  
Jx : 79.45 cm<sup>4</sup>  
Jy : 37.65 cm<sup>4</sup>

## ALÜMİNYUM KÖŞE BAĞLANTI

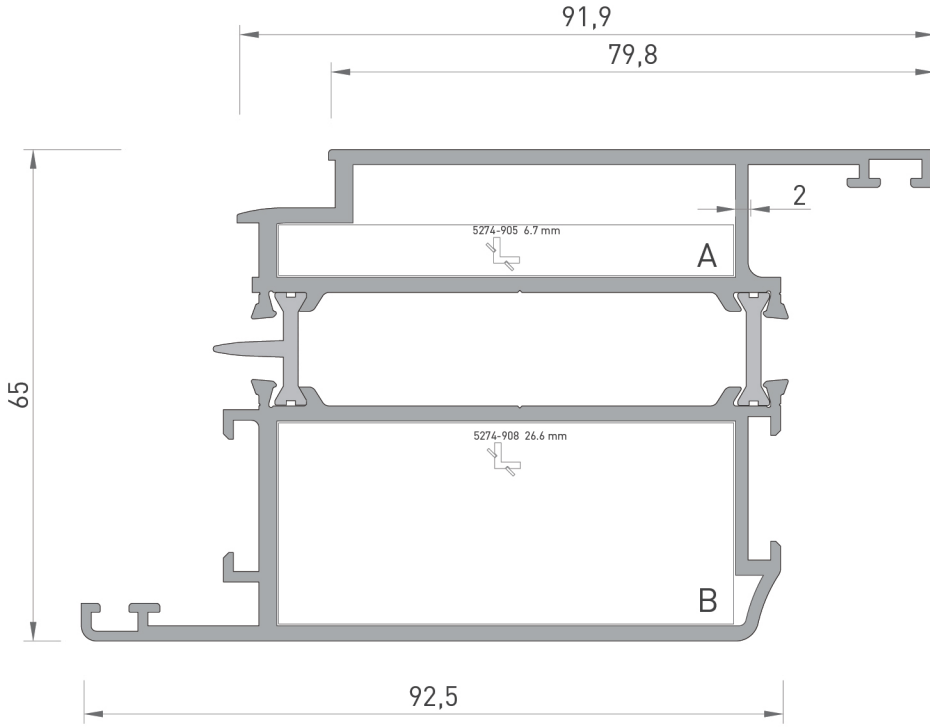
A 5274 Köşe Takoz



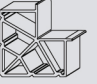
B 5274 Köşe Takoz



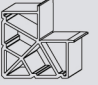
\* Belirtilen ağırlıklar Pres Profil için teorik kilogramlardır.  
\* Boyalı Profillerde ağırlığa % 5 ilave edilmesi gereklidir.




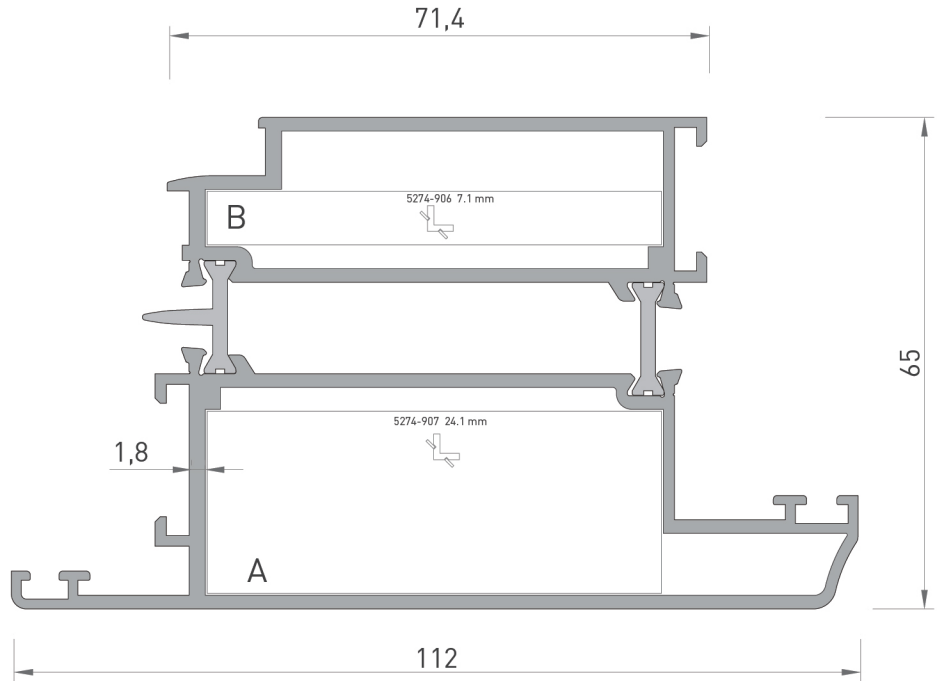
**5540**  
KAPI KANAT  
2.555 kg/mt  
Jx : 84.90 cm<sup>4</sup>  
Jy : 41.20 cm<sup>4</sup>

ALÜMİNYUM KÖŞE BAĞLANTI	
A	5274 Köşe Takoz 

B	5274 Köşe Takoz 
---	---

ALÜMİNYUM KÖŞE BAĞLANTI	
A	5274 Köşe Takoz 

B	5274 Köşe Takoz 
---	---

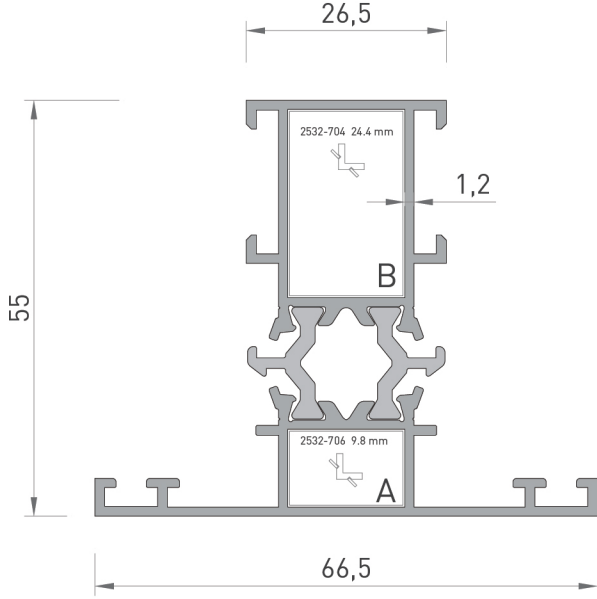
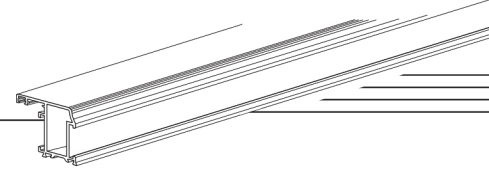


**5545**  
DIŞ KAPI KANAT  
2.455 kg/mt  
Jx : 80.65 cm<sup>4</sup>  
Jy : 43.90 cm<sup>4</sup>

\* Belirtilen ağırlıklar Pres Profil için teorik kilogramlardır.  
\* Boyalı Profillerde ağırlığa % 5 ilave edilmesi gereklidir.

# AT 5500 YALITIMLI SİSTEM THERMAL SYSTEM

PROFİL KESİT DETAYLARI / PROFILE DETAIL DRAWINGS

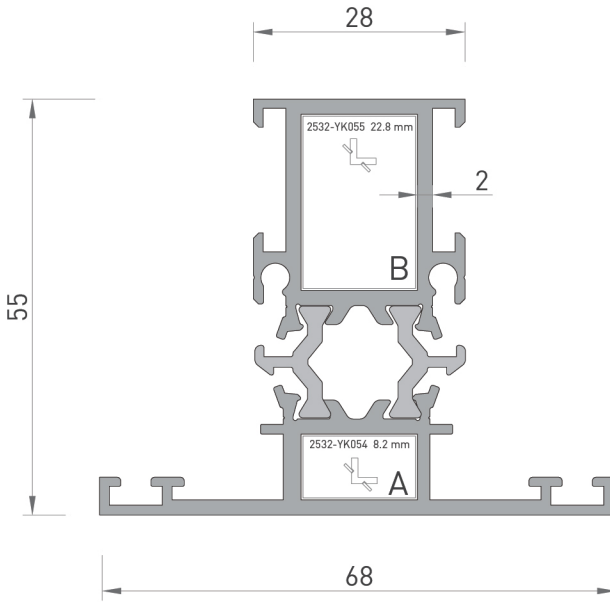


**2506**  
DAR ORTA KAYIT  
1.085 kg/mt  
Jx : 13.00 cm<sup>4</sup>  
Jy : 7.25 cm<sup>4</sup>

ALÜMİNYUM KÖŞE BAĞLANTI	
A	2532 Köşe Takoz



B	2532 Köşe Takoz
---	-----------------



**2526**  
DAR ORTA KAYIT  
1.485 kg/mt  
Jx : 18.40 cm<sup>4</sup>  
Jy : 9.40 cm<sup>4</sup>

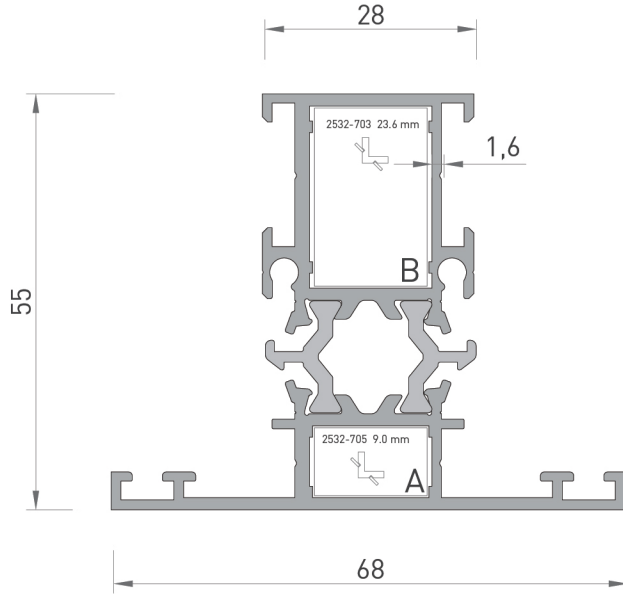
ALÜMİNYUM KÖŞE BAĞLANTI	
A	2532 Köşe Takoz



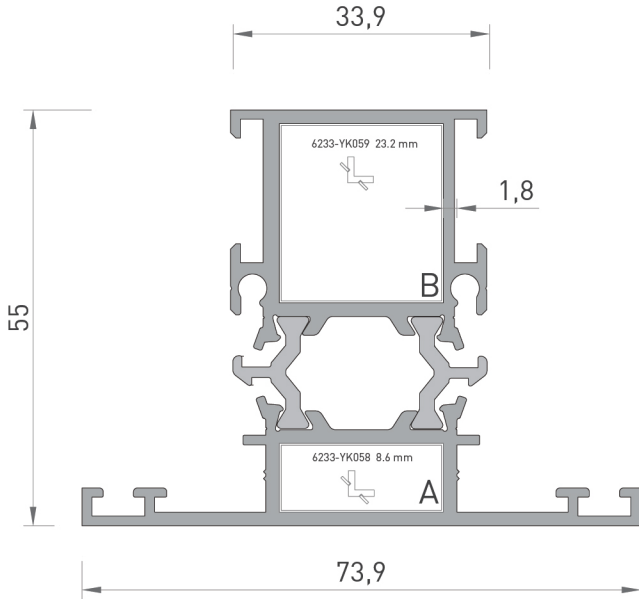
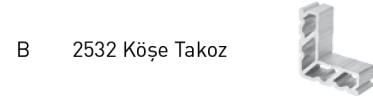
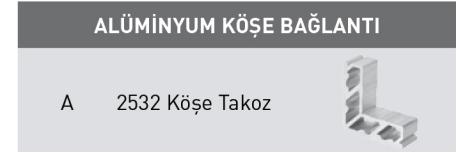
B	2532 Köşe Takoz
---	-----------------



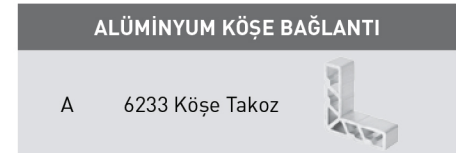
\* Belirtilen ağırlıklar Pres Profil için teorik kilogramlardır.  
\* Boyalı Profillerde ağırlığa % 5 ilave edilmesi gereklidir.



**5521**  
DAR ORTA KAYIT  
1.345 kg/mt  
Jx : 16.10 cm<sup>4</sup>  
Jy : 8.80 cm<sup>4</sup>

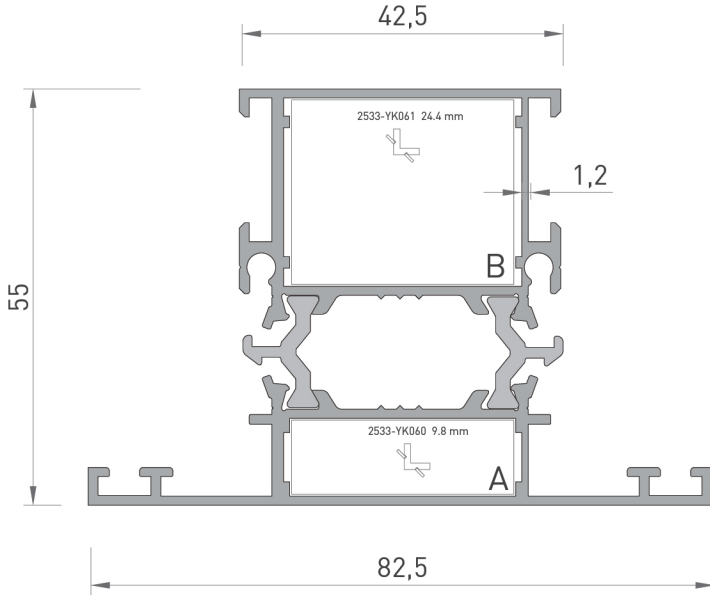
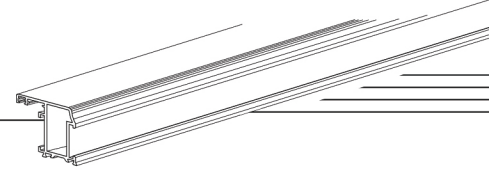


**2589**  
ORTA KAYIT  
1.515 kg/mt  
Jx : 18.90 cm<sup>4</sup>  
Jy : 13.00 cm<sup>4</sup>



# AT 5500 YALITIMLI SİSTEM THERMAL SYSTEM

PROFİL KESİT DETAYLARI / PROFILE DETAIL DRAWINGS



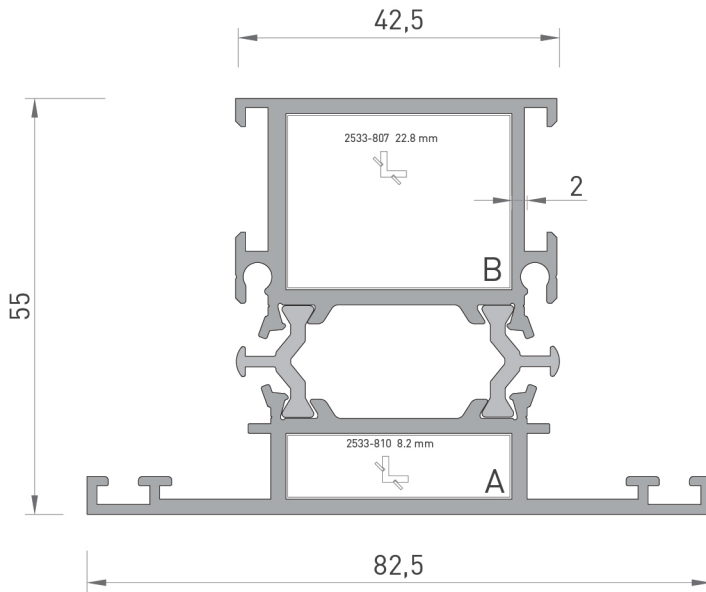
**4613**  
GENİŞ ORTA KAYIT  
1.355 kg/mt  
Jx : 18.15 cm<sup>4</sup>  
Jy : 16.70 cm<sup>4</sup>

## ALÜMİNYUM KÖŞE BAĞLANTI

A 2533 Köşe Takoz



B 2533 Köşe Takoz



**5501**  
GENİŞ ORTA KAYIT  
1.820 kg/mt  
Jx : 23.10 cm<sup>4</sup>  
Jy : 21.35 cm<sup>4</sup>

## ALÜMİNYUM KÖŞE BAĞLANTI

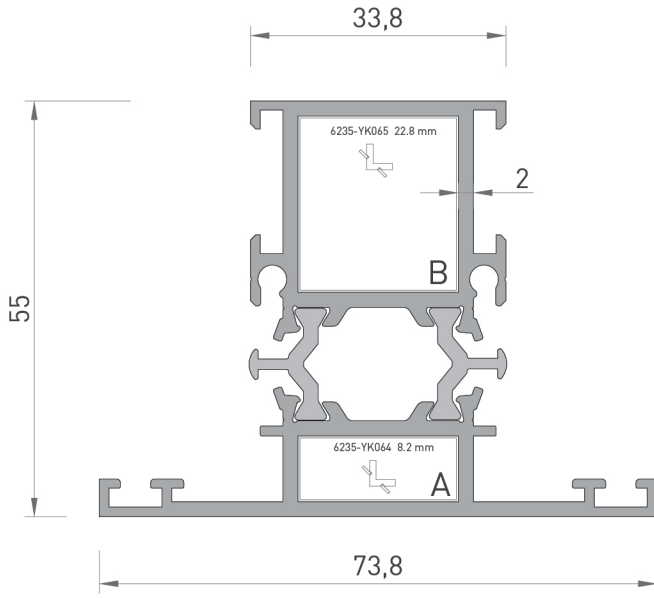
A 2533 Köşe Takoz



B 2533 Köşe Takoz



\* Belirtilen ağırlıklar Pres Profil için teorik kilogramlardır.  
\* Boyalı Profillerde ağırlığa % 5 ilave edilmesi gereklidir.



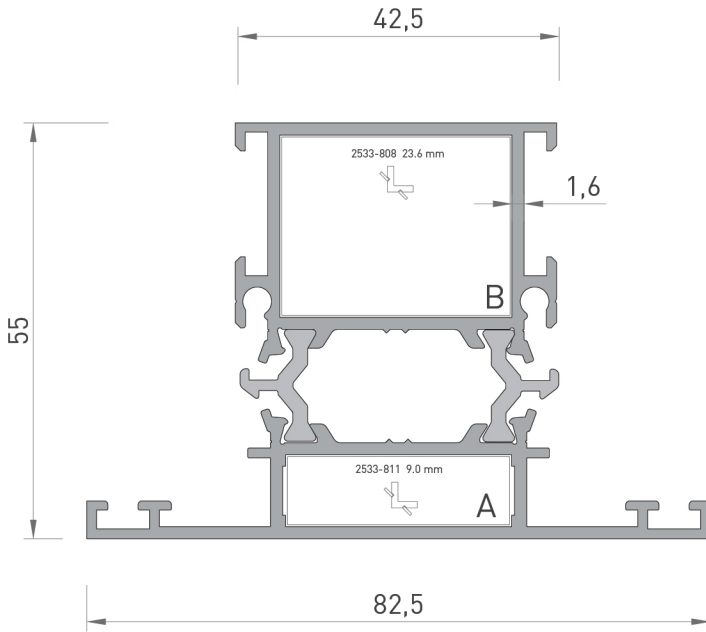
**2583**  
ORTA KAYIT  
1.610 kg/mt  
Jx : 20.25 cm<sup>4</sup>  
Jy : 13.35 cm<sup>4</sup>

**ALÜMİNYUM KÖŞE BAĞLANTI**

A 6235 Köşe Takoz



B 6235 Köşe Takoz



**5511**  
GENİŞ ORTA KAYIT  
1.590 kg/mt  
Jx : 19.80 cm<sup>4</sup>  
Jy : 19.70 cm<sup>4</sup>

**ALÜMİNYUM KÖŞE BAĞLANTI**

A 2533 Köşe Takoz



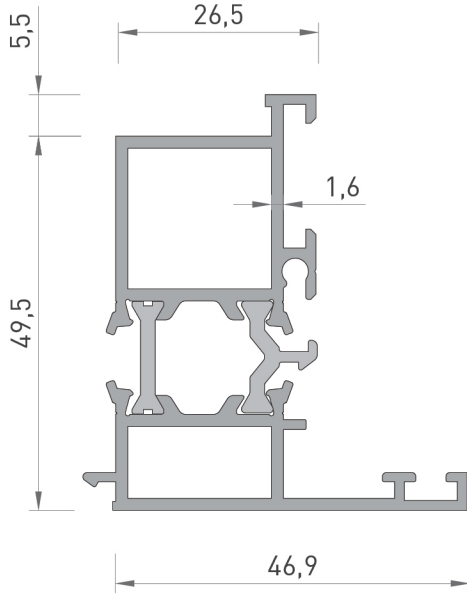
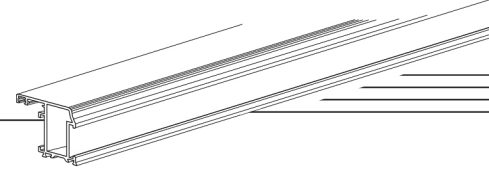
B 2533 Köşe Takoz



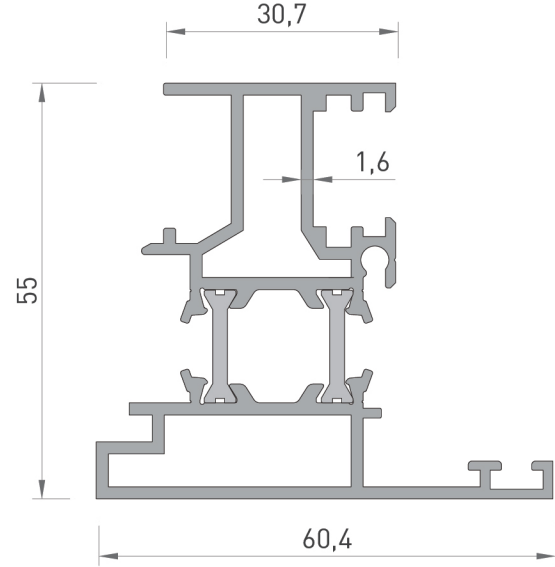
\* Belirtilen ağırlıklar Pres Profil için teorik kilogramlardır.  
\* Boyalı Profillerde ağırlığa % 5 ilave edilmesi gereklidir.

# AT 5500 YALITIMLI SİSTEM THERMAL SYSTEM

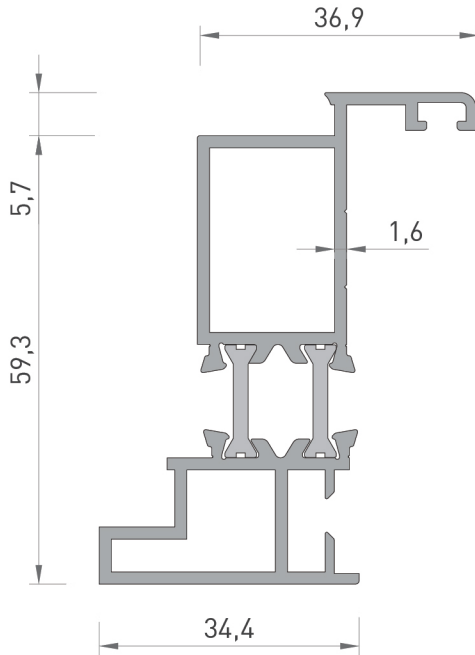
PROFİL KESİT DETAYLARI / PROFILE DETAIL DRAWINGS



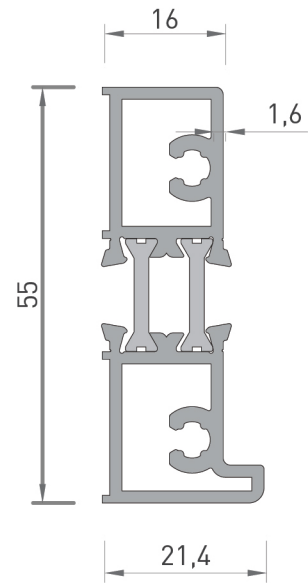
**5581**  
DIŞA AÇILIR  
KASA ADAPTÖR  
1.150 kg/mt  
Jx : 12.40 cm<sup>4</sup>  
Jy : 5.60 cm<sup>4</sup>



**5580**  
KANAT ADAPTÖR  
1.405 kg/mt  
Jx : 16.80 cm<sup>4</sup>  
Jy : 8.70 cm<sup>4</sup>

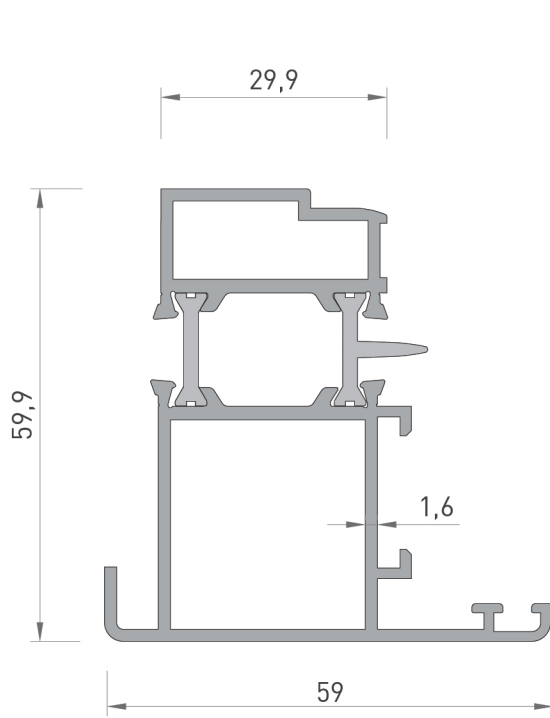


**5583**  
EŞİK KANAT ADAPTÖR  
1.200 kg/mt  
Jx : 21.20 cm<sup>4</sup>  
Jy : 3.50 cm<sup>4</sup>

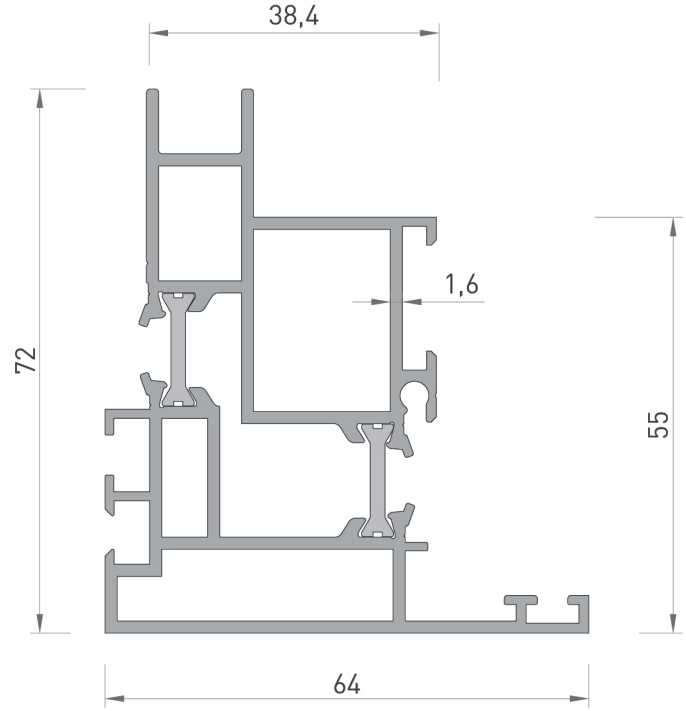


**5584**  
EŞİK ZEMİN ADAPTÖR  
0.990 kg/mt  
Jx : 10.50 cm<sup>4</sup>  
Jy : 1.20 cm<sup>4</sup>

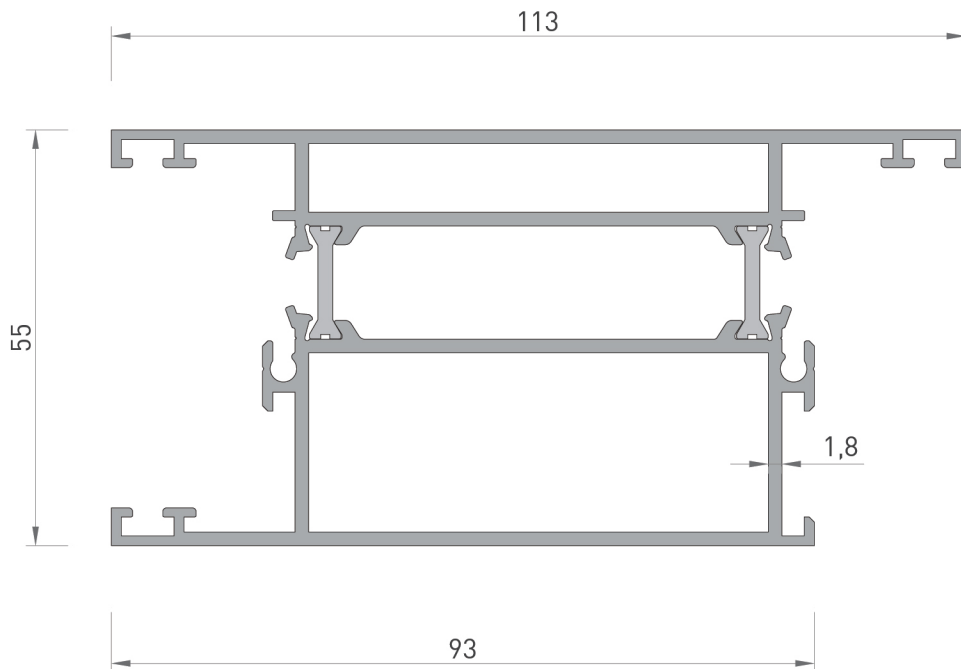
\* Belirtilen ağırlıklar Pres Profil için teorik kilogramlardır.  
\* Boyalı Profillerde ağırlığa % 5 ilave edilmesi gereklidir.



**5582**  
PİVOT ADAPTÖR  
1.370 kg/mt  
Jx : 21.35 cm<sup>4</sup>  
Jy : 10.00 cm<sup>4</sup>



**5369**  
CEPHE BAĞLANTI  
ADAPTÖR  
1.820 kg/mt  
Jx : 30.80 cm<sup>4</sup>  
Jy : 14.40 cm<sup>4</sup>



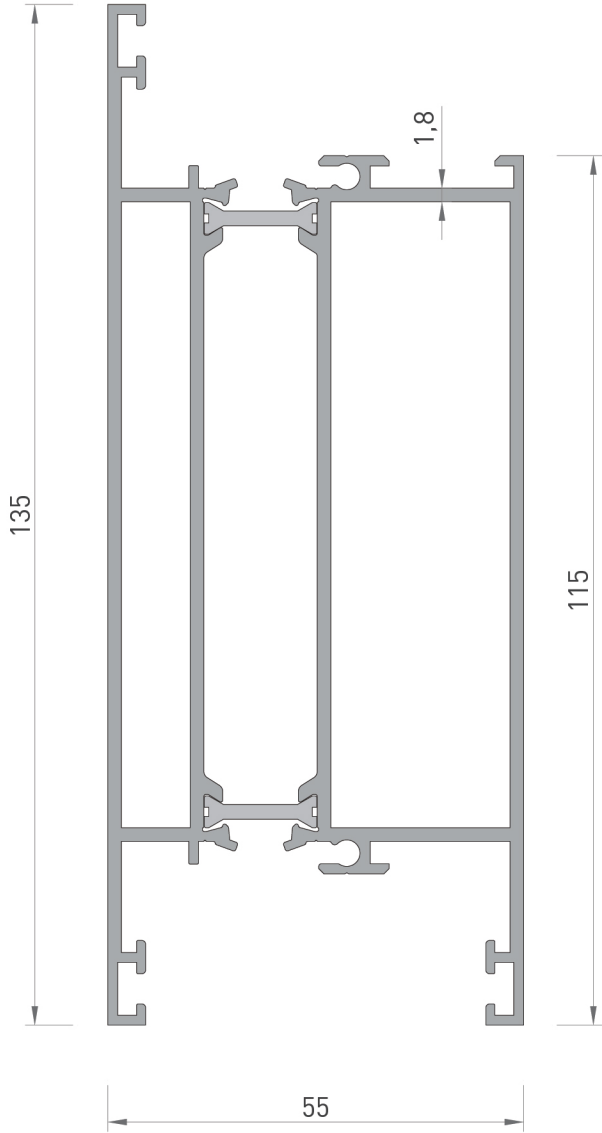
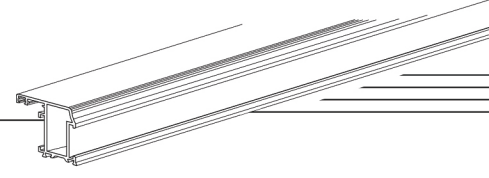
**5557**  
ETEK PROFİL  
2.405 kg/mt  
Jx : 79.50 cm<sup>4</sup>  
Jy : 33.65 cm<sup>4</sup>

\* Belirtilen ağırlıklar Pres Profil için teorik kilogramlardır.  
\* Boyalı Profillerde ağırlığa % 5 ilave edilmesi gereklidir.

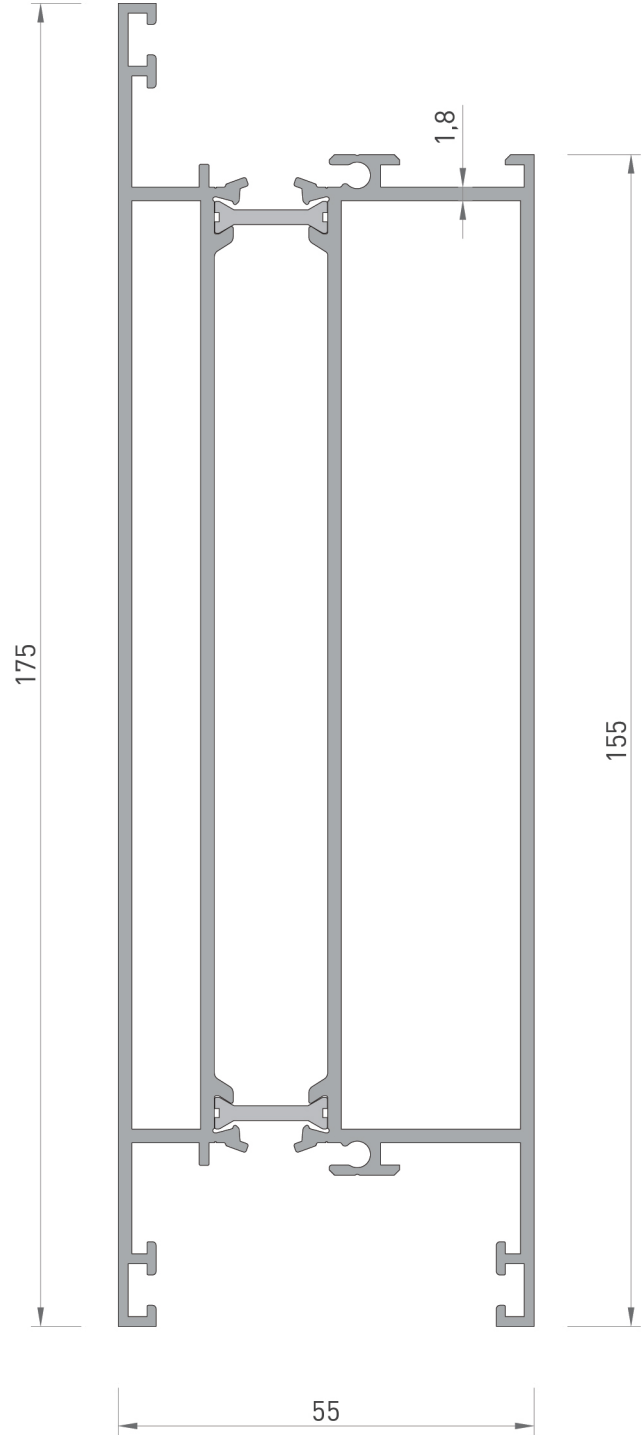


**AT 5500** YALITIMLI SİSTEM  
THERMAL SYSTEM

PROFİL KESİT DETAYLARI / PROFILE DETAIL DRAWINGS

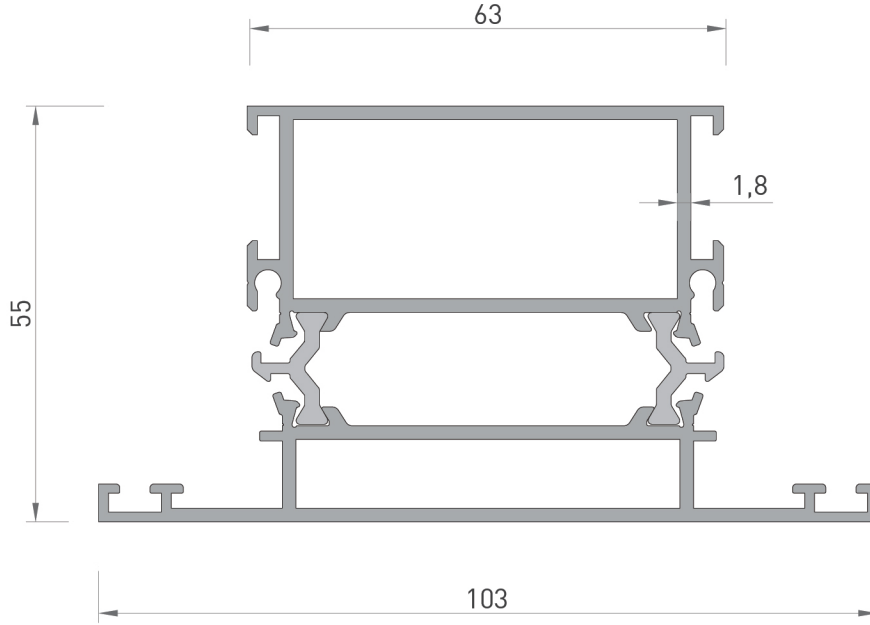


**5558**  
ETE K PROFİL  
2.835 kg/mt  
Jx : 143.85 cm<sup>4</sup>  
Jy : 40.35 cm<sup>4</sup>

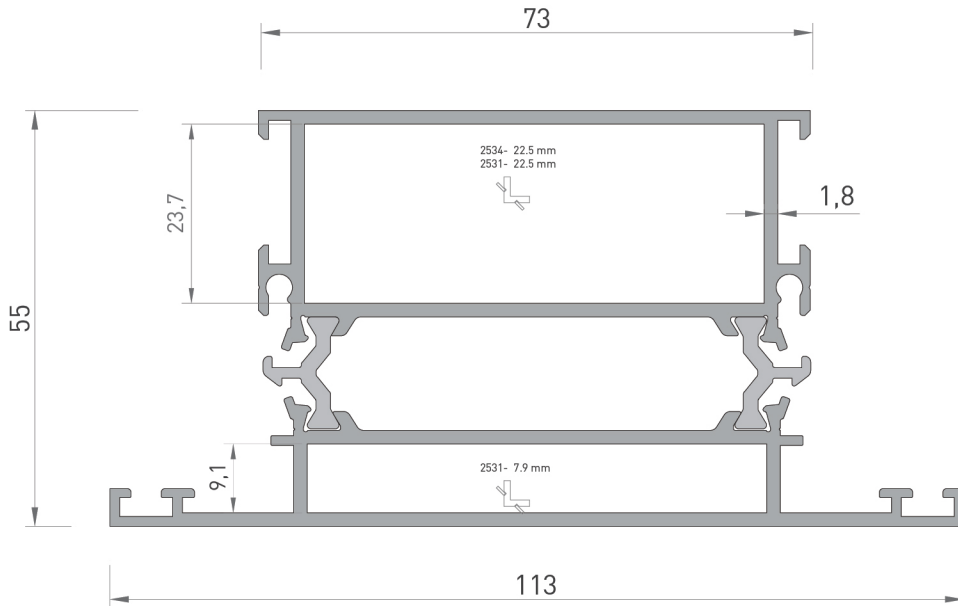


**4647**  
ETE K PROFİL  
3.615 kg/mt  
Jx : 331.00 cm<sup>4</sup>  
Jy : 52.15 cm<sup>4</sup>

\* Belirtilen ağırlıklar Pres Profil için teorik kilogramlardır.  
\* Boyalı Profillerde ağırlığa % 5 ilave edilmesi gereklidir.



**5552**  
BAZA PROFİL  
2.090 kg/mt  
Jx : 48.90 cm<sup>4</sup>  
Jy : 27.50 cm<sup>4</sup>

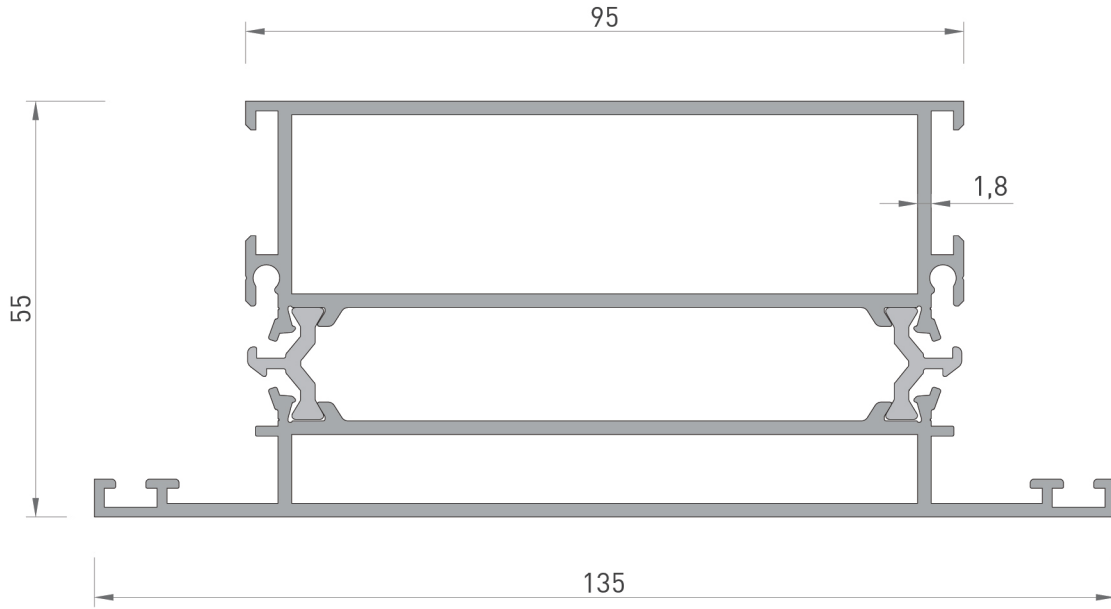
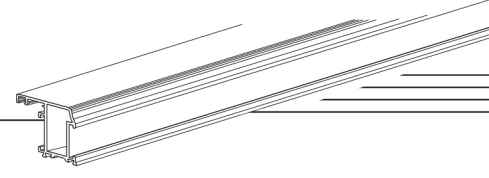


**5551**  
BAZA PROFİL  
2.305 kg/mt  
Jx : 68.70 cm<sup>4</sup>  
Jy : 30.45 cm<sup>4</sup>

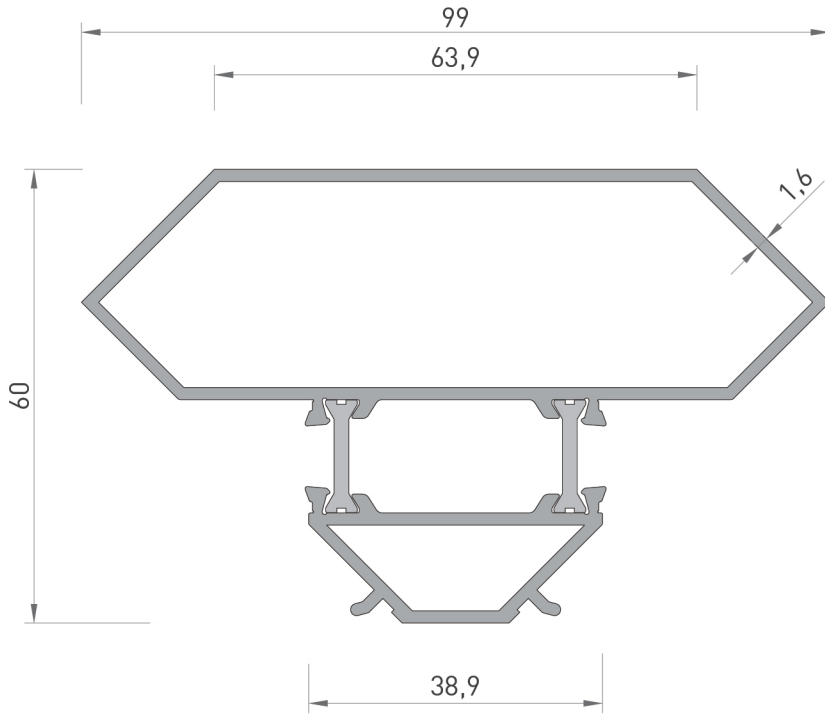
\* Belirtilen ağırlıklar Pres Profil için teorik kilogramlardır.  
\* Boyalı Profillerde ağırlığa % 5 ilave edilmesi gereklidir.

# AT 5500 YALITIMLI SİSTEM THERMAL SYSTEM

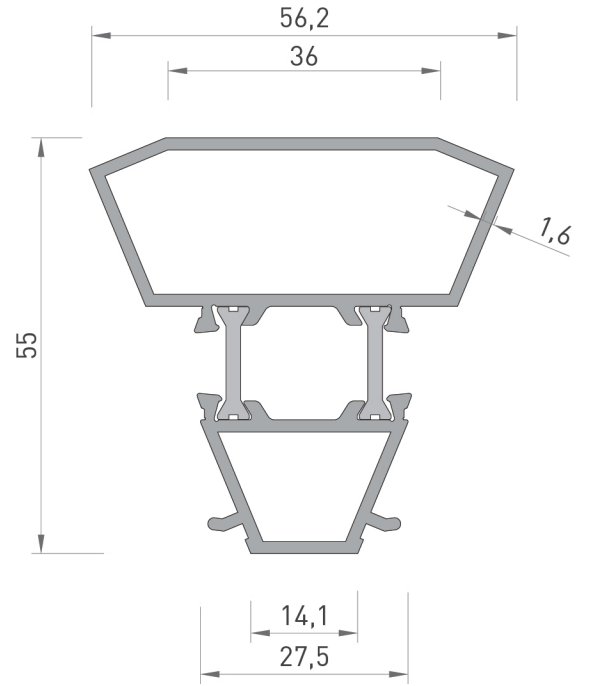
PROFİL KESİT DETAYLARI / PROFILE DETAIL DRAWINGS



**5553**  
BAZA PROFİL  
2.725 kg/mt  
Jx : 128.20 cm<sup>4</sup>  
Jy : 36.85 cm<sup>4</sup>

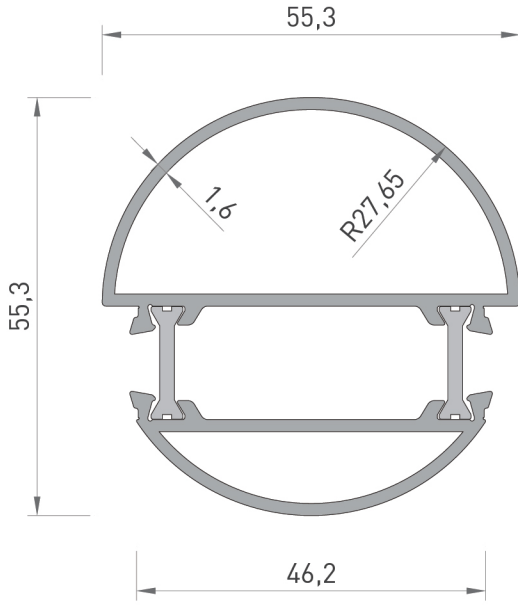


**5585**  
90° KÖŞE DÖNÜŞ PROFİL  
1.600 kg/mt  
Jx : 35.65 cm<sup>4</sup>  
Jy : 21.10 cm<sup>4</sup>

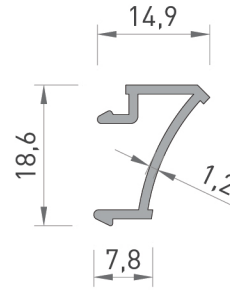


**5586**  
135° KÖŞE DÖNÜŞ PROFİL  
1.175 kg/mt  
Jx : 12.70 cm<sup>4</sup>  
Jy : 8.60 cm<sup>4</sup>

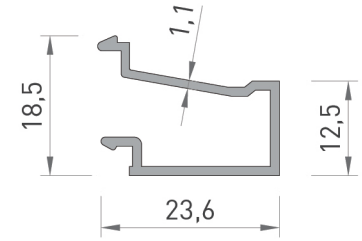
\* Belirtilen ağırlıklar Pres Profil için teorik kilogramlardır.  
\* Boyalı Profillerde ağırlığa % 5 ilave edilmesi gereklidir.



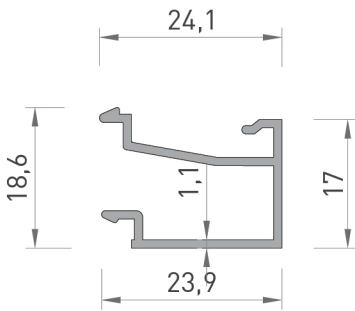
**4621**  
KÖŞE DÖNÜŞ PROFİL  
1.250 kg/mt  
Jx : 14.30 cm<sup>4</sup>  
Jy : 11.60 cm<sup>4</sup>



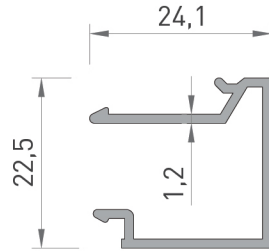
**5594**  
ORTA KAYIT  
DÖNÜŞ ÇİTASI  
0.145 kg/mt



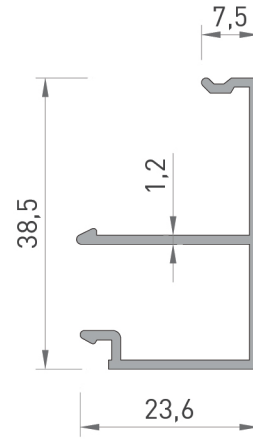
**2568**  
30 MM CAM ÇİTASI  
0.215 kg/mt



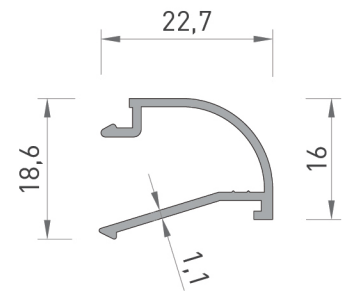
**5596**  
ÜÇ CAM ÇİTASI  
0.230 kg/mt



**5597**  
ISI CAM ÇİTASI  
0.260 kg/mt



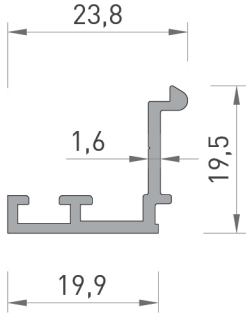
**5598**  
TEK CAM ÇİTASI  
0.315 kg/mt



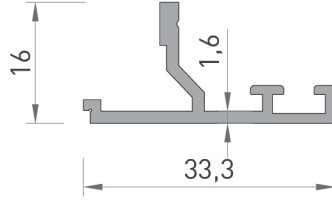
**4656**  
OVAL CAM ÇİTASI  
0.190 kg/mt

# AT 5500 YALITIMLI SİSTEM THERMAL SYSTEM

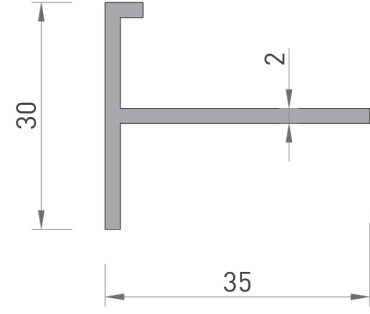
## PROFİL KESİT DETAYLARI / PROFILE DETAIL DRAWINGS



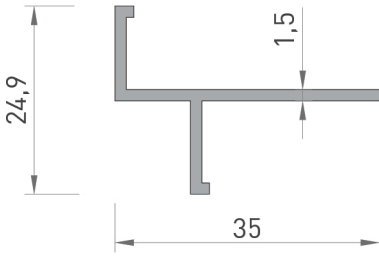
**5592**  
TIRNAK PROFİLİ  
0.215 kg/mt



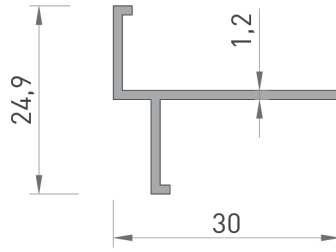
**5593**  
KANAT TIRNAK  
PROFİLİ  
0.265 kg/mt



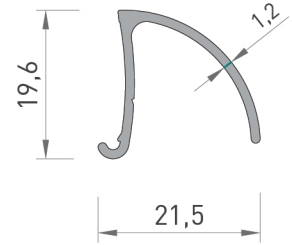
**5791**  
30 x 35 " T " BİNİ  
PROFİLİ  
0.360 kg/mt



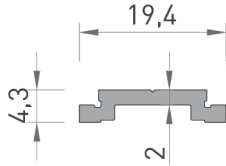
**5792**  
FUGALI " T " BİNİ  
PROFİLİ  
0.450 kg/mt



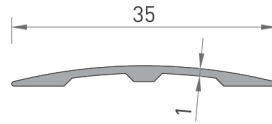
**5793**  
FUGALI " T " BİNİ  
PROFİLİ  
0.185 kg/mt



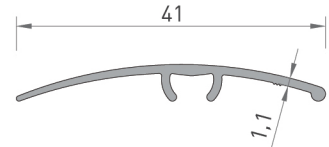
**5591**  
DAMLALIK PROFİLİ  
0.165 kg/mt



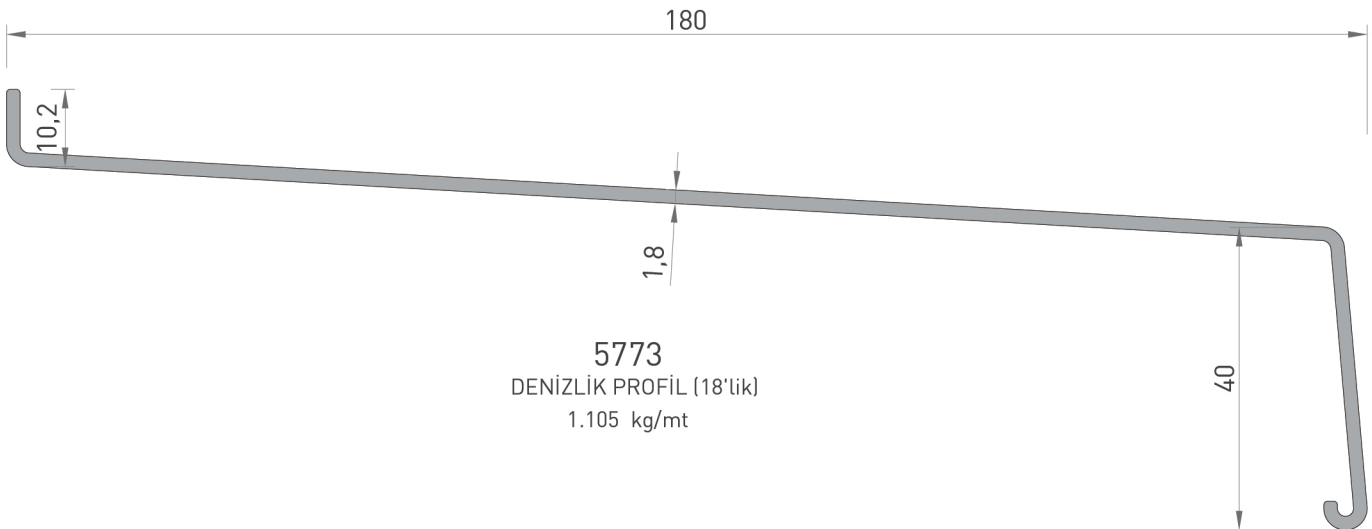
**5293**  
İSPANYOLET TİJ  
0.130 kg/mt



**2856**  
HALI PROFİL  
0.120 kg/mt




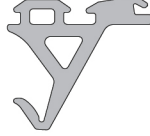





**2092**  
HALI PROFİL  
0.145 kg/mt



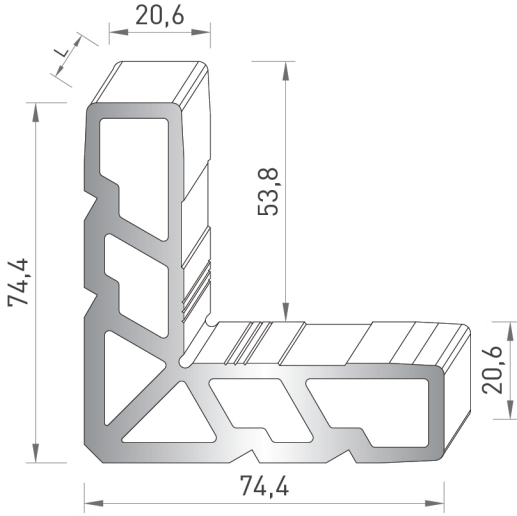
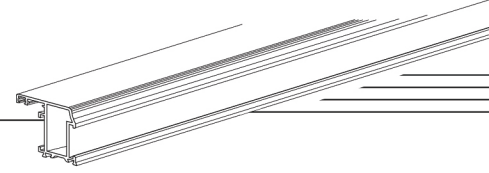
**5773**  
DENİZLİK PROFİL (18'lik)  
1.105 kg/mt

\* Belirtilen ağırlıklar Pres Profil için teorik kilogramlardır.  
\* Boyalı Profillerde ağırlığa % 5 ilave edilmesi gereklidir.

AKSESUAR ACCESSORY	SİPARİŞ KODU ORDER CODE	PAKET ADEDİ UNITS	AKSESUAR ACCESSORY	SİPARİŞ KODU ORDER CODE	PAKET ADEDİ UNITS
 İÇ CAM FİTİLİ GASKET	Z - 01	250 mt 48 gr/mt	 KANAT BİNI FİTİLİ GASKET	Z - 71	200 mt 50 gr/mt
 İÇ CAM FİTİLİ (KALIN) GASKET	Z - 04	190 mt 65 gr/mt	 KASA ORTA FİTİL GASKET	Z - 81-1	80 mt
 DIŞ CAM FİTİLİ GASKET	Z - 03	200 mt 58 gr/mt	 HORTUM FİTİLİ GASKET	Z - 24	345 mt 30 gr/mt
 KASA BİNI FİTİLİ GASKET	Z - 63	200 mt 40 gr/mt			

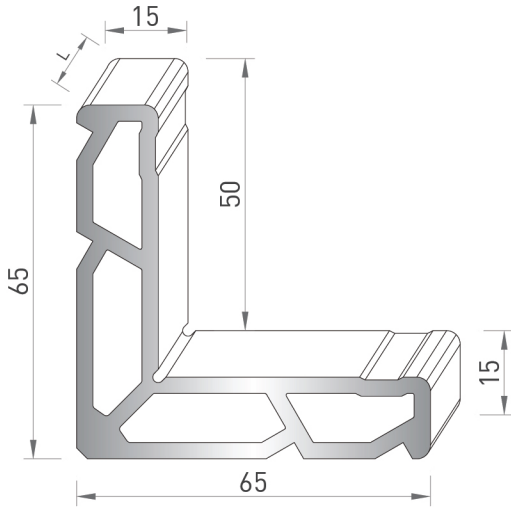
# AT 5500 YALITIMLI SİSTEM THERMAL SYSTEM

KÖŞE PROFİLLERİ / CORNER PROFILES



**6235**  
KÖŞE TAKOZU  
3.660 kg/mt

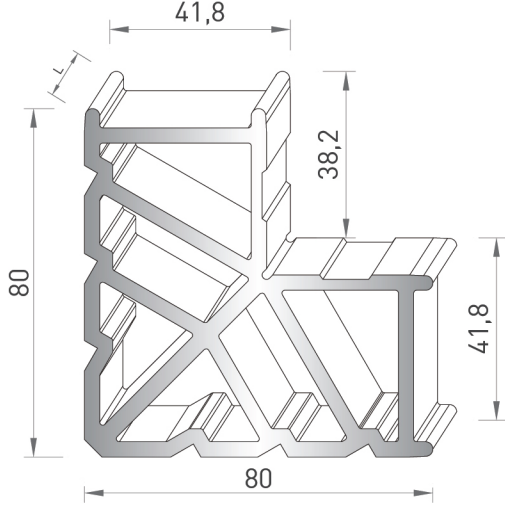
Kesim Ölçüsü	Sipariş Kodu
6.7 mm	6235-801
26,6 mm	6235-802
8.2 mm	YK 064
22.8mm	YK 065



**2532**  
KÖŞE TAKOZU  
2.330 kg/mt

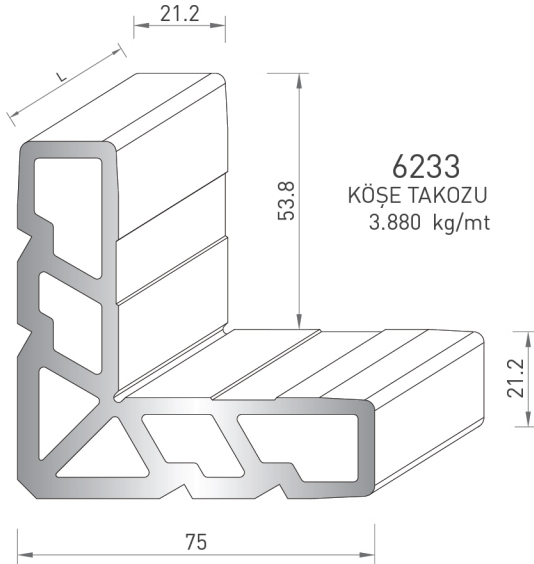
Kesim Ölçüsü	Sipariş Kodu
7.5 mm	2532-701
8.3 mm	2532-702
23.6 mm	2532-703
24.4 mm	2532-704
9.0 mm	2532-705
9.8 mm	2532-706
27.4 mm	2532-707
28.2 mm	2532-708
15 mm	YK 051
8.2 mm	YK 054
28.2 mm	YK 055
8.2 mm	YK 056

\* Belirtilen ağırlıklar Pres Profil için teorik kilogramlardır.  
\* Boyalı Profillerde ağırlığa % 5 ilave edilmesi gereklidir.



**3169**  
KÖŞE TAKOZU  
4.680 kg/mt

Kesim Ölçüsü	Sipariş Kodu
7.1 mm	3169-901
27.0 mm	3169-902



**6233**  
KÖŞE TAKOZU  
3.880 kg/mt

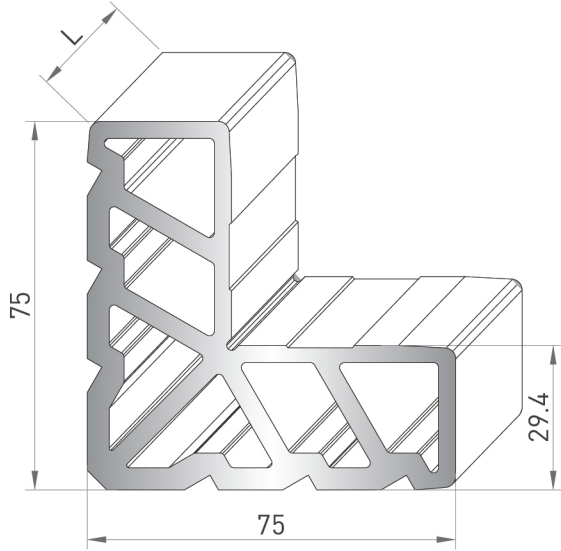
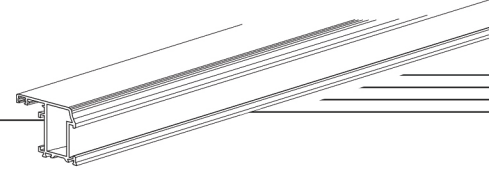
Kesim Ölçüsü	Sipariş Kodu
23.2 mm	YK 058
8.6 mm	YK 059

\* Belirtilen ağırlıklar Pres Profil için teorik kilogramlardır.  
\* Boyalı Profillerde ağırlığa % 5 ilave edilmesi gereklidir.



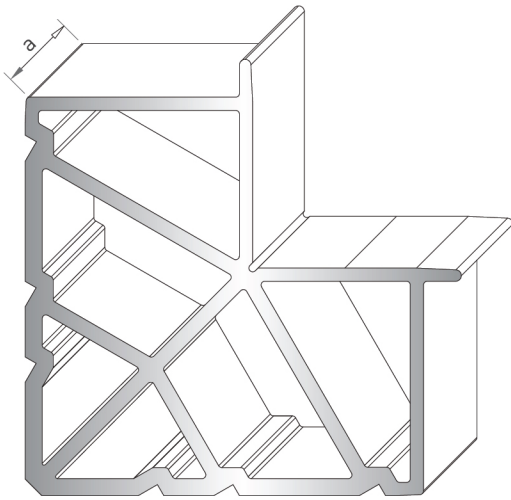
# AT 5500 YALITIMLI SİSTEM THERMAL SYSTEM

KÖŞE PROFİLLERİ / CORNER PROFILES



**2533**  
KÖŞE TAKOZU  
4.550 kg/mt

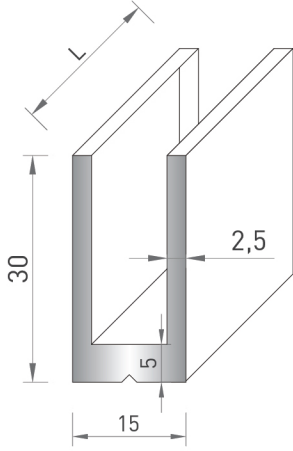
Kesim Ölçüsü	Sipariş Kodu
6.7 mm	2533-805
7.5 mm	2533-806
22.8 mm	2533-807
23.6 mm	2533-808
19.0 mm	2533-809
8.2 mm	2533-810
9.0 mm	2533-811
26.6 mm	2533-812
27.4 mm	2533-813
9.8 mm	YK 060
24.4 mm	YK 060



**2531**  
KÖŞE TAKOZ  
7.460 kg/mt

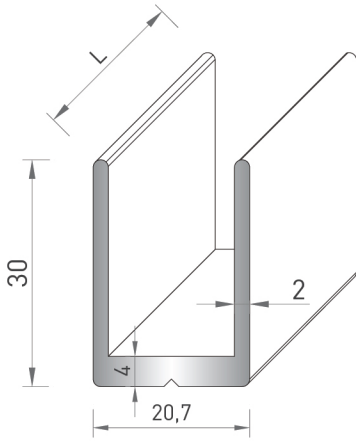
Kesim Ölçüsü	Sipariş Kodu
6.7 mm	5274-905
7.1 mm	5274-906
24.1 mm	5274-907
26.6 mm	5274-908
27.0 mm	5274-909

\* Belirtilen ağırlıklar Pres Profil için teorik kilogramlardır.  
\* Boyalı Profillerde ağırlığa % 5 ilave edilmesi gereklidir.



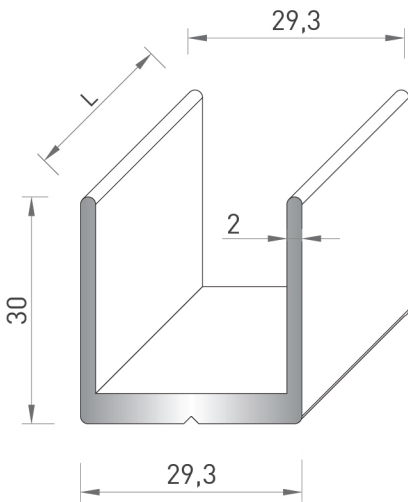
**5275**  
DAR " U " BAĞLANTI  
0.540 kg/mt

Profil No	Kesim Ölçüsü ( a )	Sipariş Kodu	Kesim Ölçüsü ( b )	Sipariş Kodu
2506	24.3 mm	5275-108	9.7 mm	5275-104
5521	23.5 mm	5275-107	8.9 mm	5275-103
2526	22.7 mm	5275-105	8.1 mm	5275-101
5557	23.1 mm x 2	5275-106	8.5 mm x 2	5275-102
5551	23.1 mm x 2	5275-106	8.5 mm x 2	5275-102



**4255**  
" U " BAĞLANTI  
0.500 kg/mt

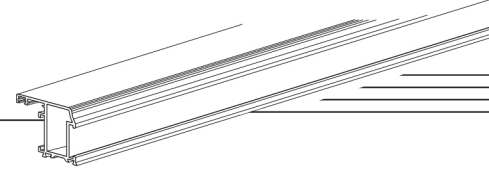
Profil No	Kesim Ölçüsü ( a )	Sipariş Kodu	Kesim Ölçüsü ( b )	Sipariş Kodu
2589	23.2 mm	4255-120	8.6 mm	4255-118
2583	22.8 mm	4255-119	8.2 mm	4255-117
5552	23.2 mm x 2	4255-120	8.6 mm x 2	4255-118



**5276**  
GENİŞ " U " BAĞLANTI  
0.595 kg/mt

Profil No	Kesim Ölçüsü ( a )	Sipariş Kodu	Kesim Ölçüsü ( b )	Sipariş Kodu
4613	24.3 mm	5276-115	9.7 mm	5276-112
5511	23.5 mm	5276-114	8.9 mm	5276-111
5501	22.7 mm	5276-116	8.1 mm	5276-109
5558	23.1 mm x 2	5276-113	8.5 mm x 2	5276-110
4647	23.1 mm x 2	5276-113	8.5 mm x 2	5276-110
5553	23.1 mm x 2	5276-113	8.5 mm x 2	5276-110

\* Belirtilen ağırlıklar Pres Profil için teorik kilogramlardır.  
\* Boyalı Profillerde ağırlığa % 5 ilave edilmesi gereklidir.

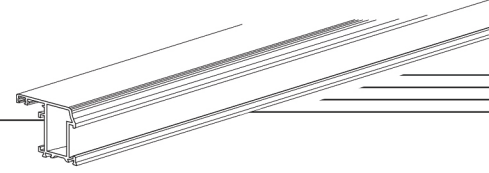


AKSESUAR ACCESSORY	SİPARİŞ KODU ORDER CODE	PAKET ADEDİ UNITS	AKSESUAR ACCESSORY	SİPARİŞ KODU ORDER CODE	PAKET ADEDİ UNITS
 KOL	A067	1 Ad.	 KAPI KOL (KIVRIK KOL 20 cm)	A085	1 Ad.
 ÇİFT DİLLİ EKSENEL KOL	A066	1 Ad.	 KAPI KOL (SOSİS)	A094	1 Ad.
 KAPI KOL (2.30 cm) AKBANK KOL	Z400	1 Ad.	 KAPI KOL (50 cm yay)	A092	1 Ad.
 KAPI KOL (YARIM AY KOL)	A084	1 Ad.	 PRIMA ANAHTARLI EKSENEL KOL	Gi03-16	1 Ad.

AKSESUAR ACCESSORY	SİPARİŞ KODU ORDER CODE	PAKET ADEDİ UNITS	AKSESUAR ACCESSORY	SİPARİŞ KODU ORDER CODE	PAKET ADEDİ UNITS
	GI03-1	1 Ad.		GI04	1 Tk.
EURO 900 EKSENEL KOL (TEK MAÇA)			KOL KİLİT TAKIMI (ÇİFT MAÇA)		
	A066	1 Ad.		A050	1 Ad.
ÇİFT DİLLİ EKSENEL KOL			KİLİT KARŞILIĞI		
	GI02-22	1 Ad.		GN03-2	1 Ad.
KAPI KOL			AYARLI PENCERE KARŞILIĞI		
	GI47	1 Ad.		KT03	1 Tk.
GİZLİ SÜRGÜ KOL			KİLİT		
				A014	1 Ad.
			MENTEŞE		

# AT 5500 YALITIMLI SİSTEM

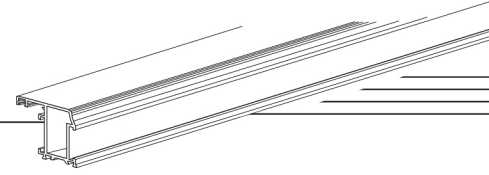
THERMAL SYSTEM




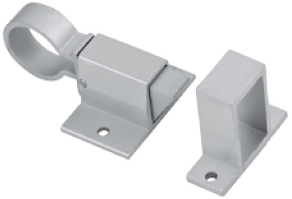


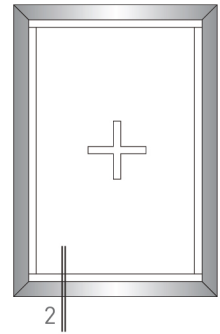
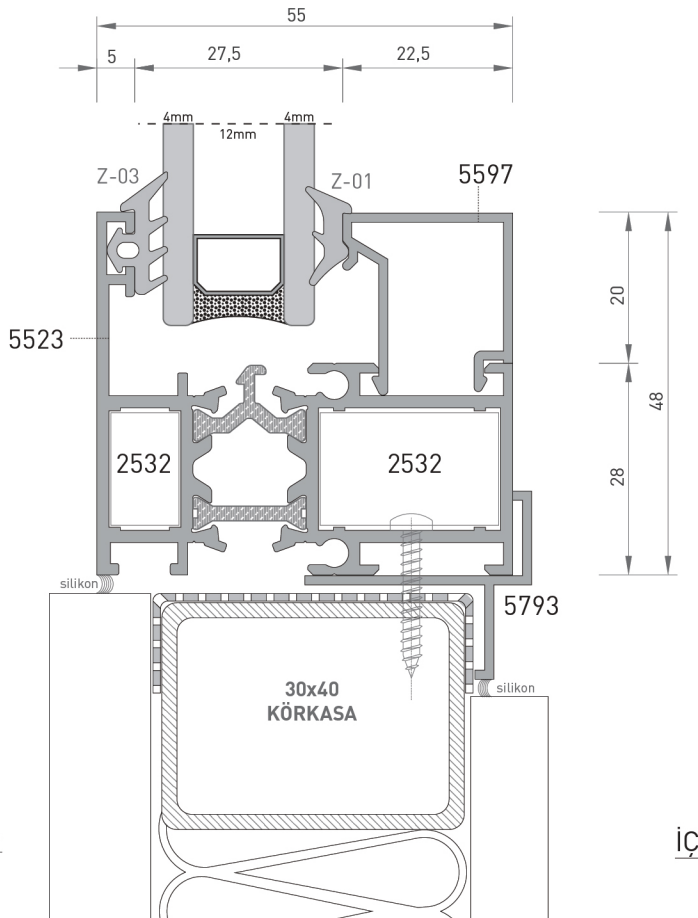
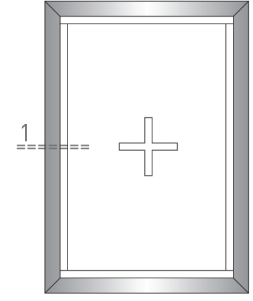
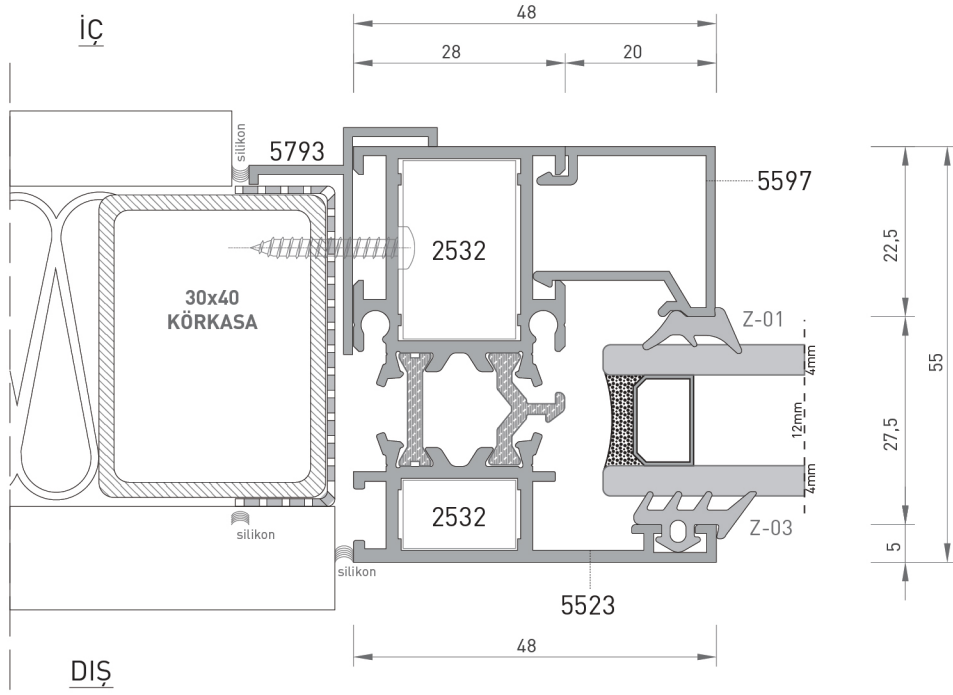
AKSESUAR ACCESSORY	SİPARİŞ KODU ORDER CODE	PAKET ADEDİ UNITS	AKSESUAR ACCESSORY	SİPARİŞ KODU ORDER CODE	PAKET ADEDİ UNITS
 FLASH BASE MENTEŞE	Gi01-1	1 Tk.	 HAREKETLİ ORTA KAYIT KAPAĞI	GN04-2	
 PENCERE KOLU	Gi03-12	1 Ad.	 KAPI ALTI FIRÇA	GN06-2	
 ÇİFT AÇILIM MEKANİZMA	Gi40	1 Ad.	 ZAMAK SÜRGÜ	A142	
 ÇİFT AÇILIM MAKAS	Gi14-3	1 Ad.	 TAHLİYE KAPAĞI	GN16-1	
 ÇİFT AÇILIM MENTEŞE	Gi15-1	1 Ad.			

AKSESUAR ACCESSORY	SİPARİŞ KODU ORDER CODE	PAKET ADEDİ UNITS	AKSESUAR ACCESSORY	SİPARİŞ KODU ORDER CODE	PAKET ADEDİ UNITS
 <p>ARKA KİLİTLEME</p>	Gl23-2	1 Tk.	 <p>VASİSTAS MANDALI</p>	A131	1 Ad.
 <p>ÇİFT AÇILIM MEKANİZMA</p>	Ç001	1 Tk.	 <p>ÇİFT MAÇA TİJ BAĞLANTI</p>	Gl30-2	1 Ad.
 <p>VASİSTAS MAKAS</p>	A121	1 Ad.	 <p>POLIAMİD TİJ ADAPTÖRÜ (TEK MAÇA)</p>	Gl30-1	1 Ad.
 <p>VASİSTAS MAKAS</p>	Gl08	1 Ad.	 <p>POLIAMİD TİJ</p>	Gl16	1 Ad.
 <p>VASİSTAS MAKAS KADEMELİ</p>	Gl13	1 Ad.			

**AT 5500** YALITIMLI SİSTEM  
THERMAL SYSTEM



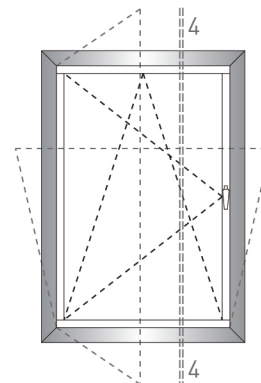
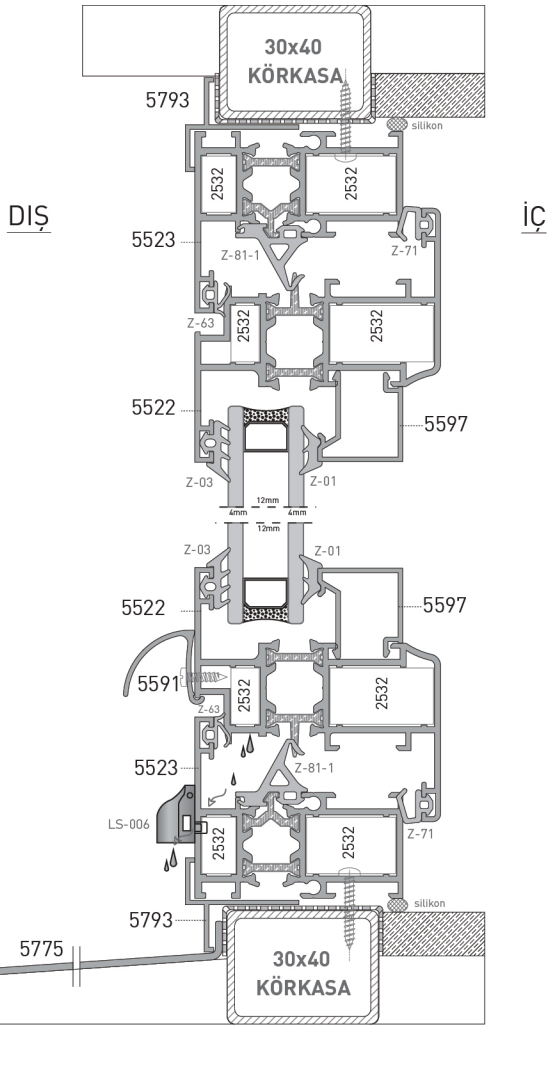
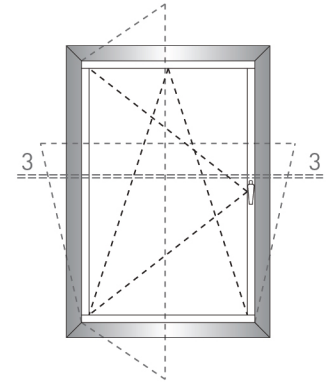
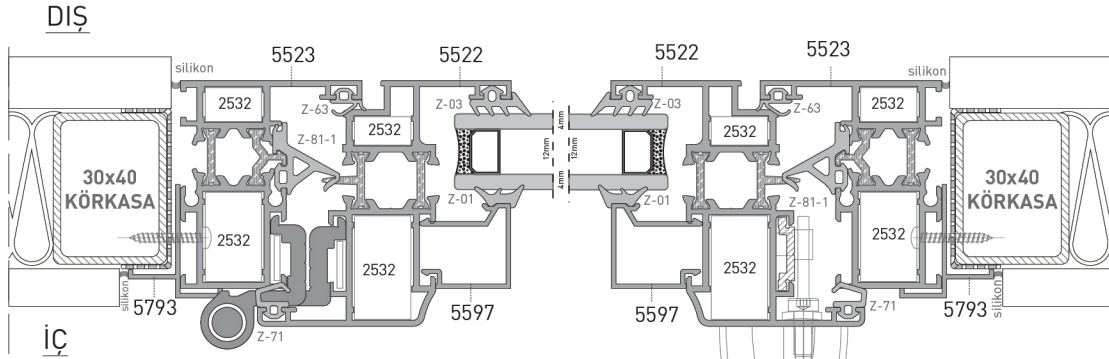
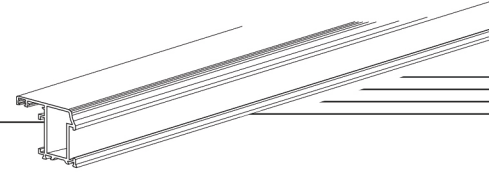
AKSESUAR ACCESSORY	SİPARİŞ KODU ORDER CODE	PAKET ADEDİ UNITS	AKSESUAR ACCESSORY	SİPARİŞ KODU ORDER CODE	PAKET ADEDİ UNITS
 TIJ ÇUBUK	Z420-2	1 Ad.			
 ZAMAK KARŞILIK	Gİ34-1	1 Ad.			
 İSPANYOLET PİM TAKIMI	GN02-2				
 ÇARPMA ÇİT ÇİT	A130-S				



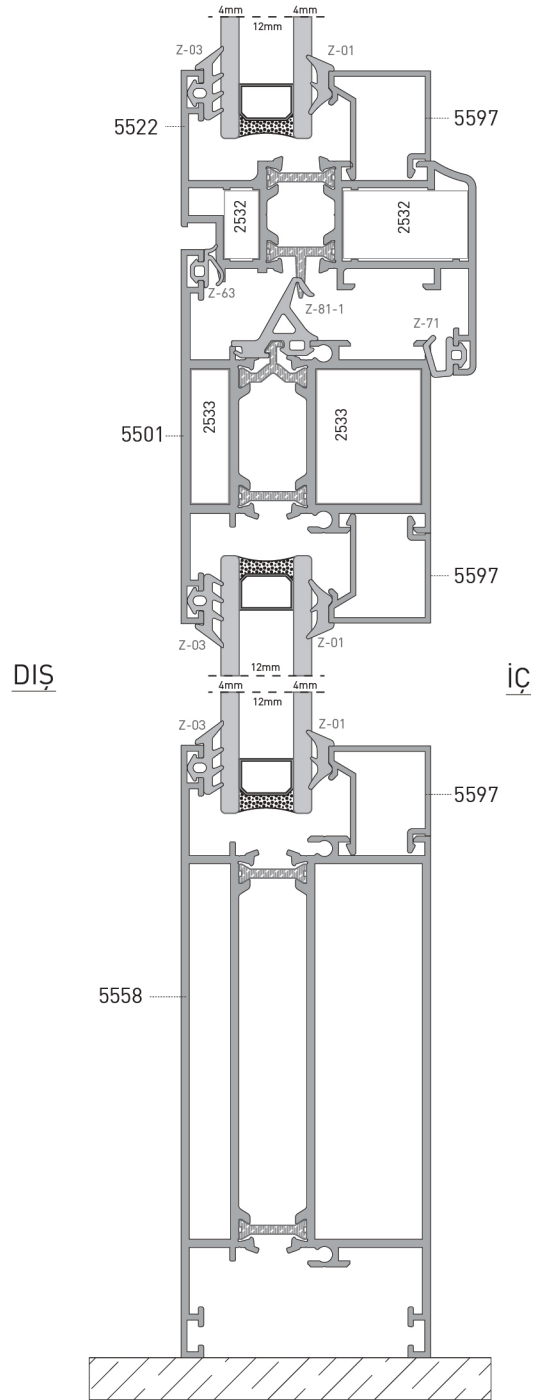
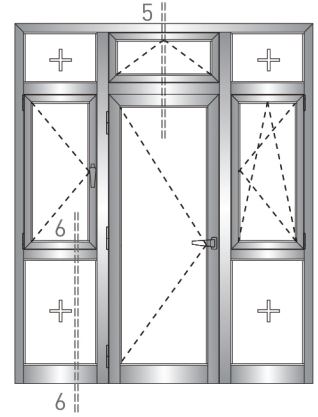
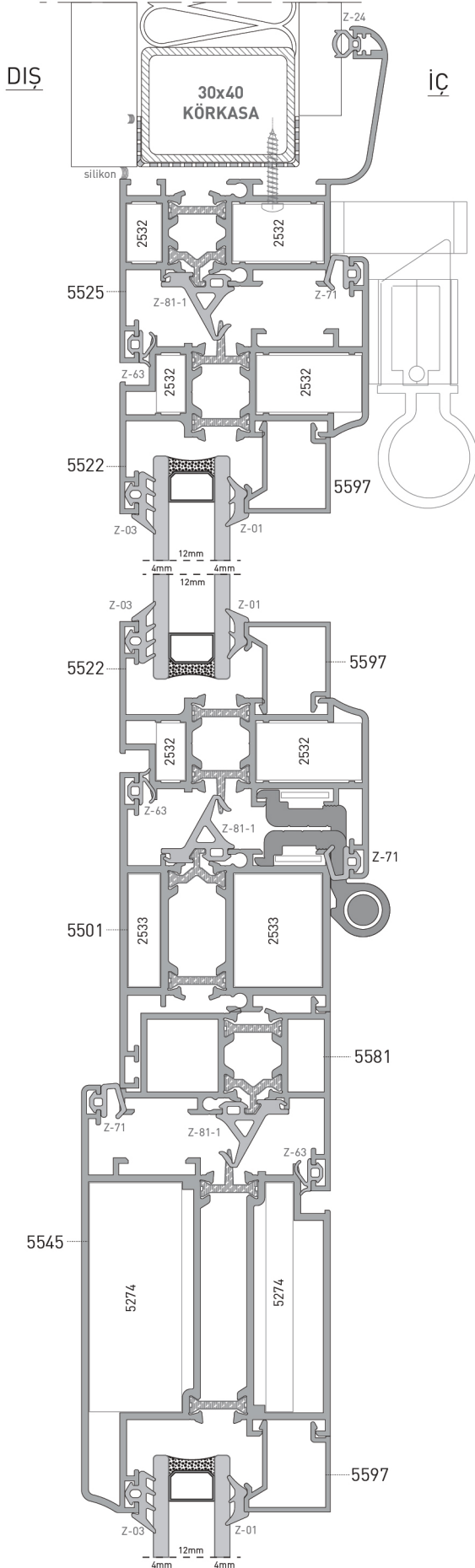


# AT 5500 YALITIMLI SİSTEM THERMAL SYSTEM

SİSTEM DETAYI / SYSTEM DETAILS



1/2 ORANINDA KÜÇÜLTÜLMÜŞTÜR.



# AT 5500 YALITIMLI SİSTEM THERMAL SYSTEM

SİSTEM DETAYI / SYSTEM DETAILS

