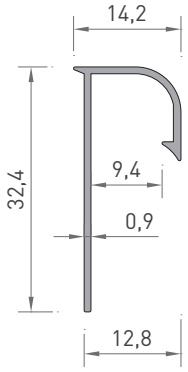
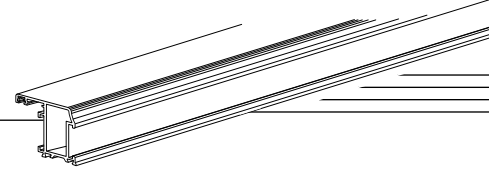


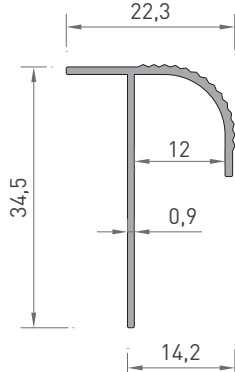
SERAMİK PROFİLLERİ

SERAMIC PROFILES

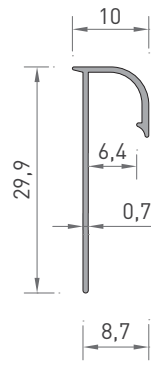
PROFİL KESİT DETAYLARI / PROFILE DETAIL DRAWINGS



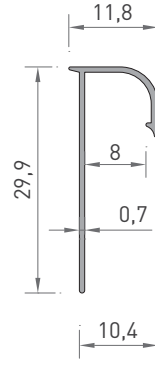
2891
SERAMİK PROFİL
0.135 kg/mt



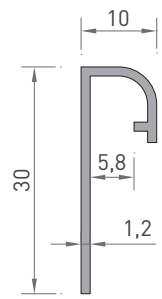
2890
SERAMİK PROFİL
0.175 kg/mt



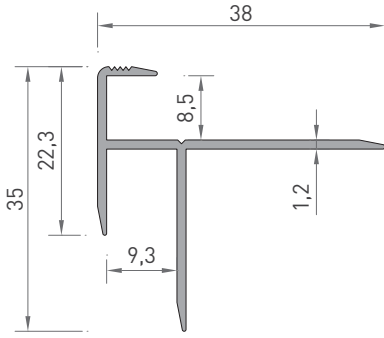
2264
SERAMİK DÖNÜŞ
PROFİL
0.090 kg/mt



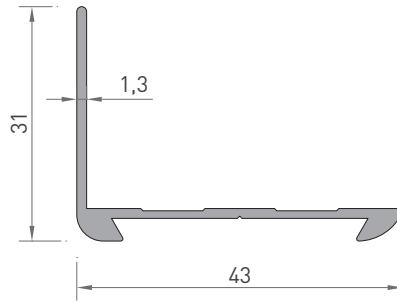
2265
SERAMİK DÖNÜŞ
PROFİL
0.095 kg/mt



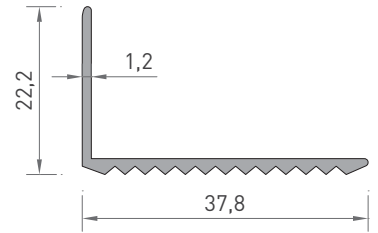
2229
SERAMİK DÖNÜŞ
PROFİL
0.155 kg/mt



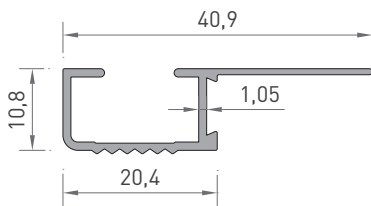
2855
HALI PROFİLİ
0.275 kg/mt



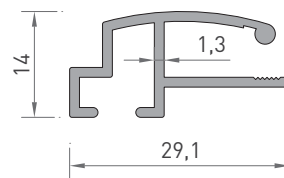
2089
BASAMAK PROFİLİ
0.295 kg/mt



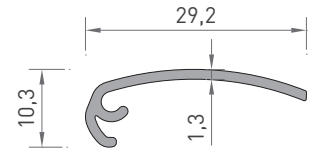
2088
BASAMAK PROFİLİ
0.225 kg/mt



2398
BASAMAK PROFİLİ
0.190 kg/mt



2805
İLAN ÇERÇEVE
0.260 kg/mt



2806
İLAN ÇERÇEVE
0.145 kg/mt

* Belirtilen ağırlıklar Pres Profil için teorik kilogramlardır.
* Boyalı Profillerde ağırlığa % 5 ilave edilmesi gereklidir.