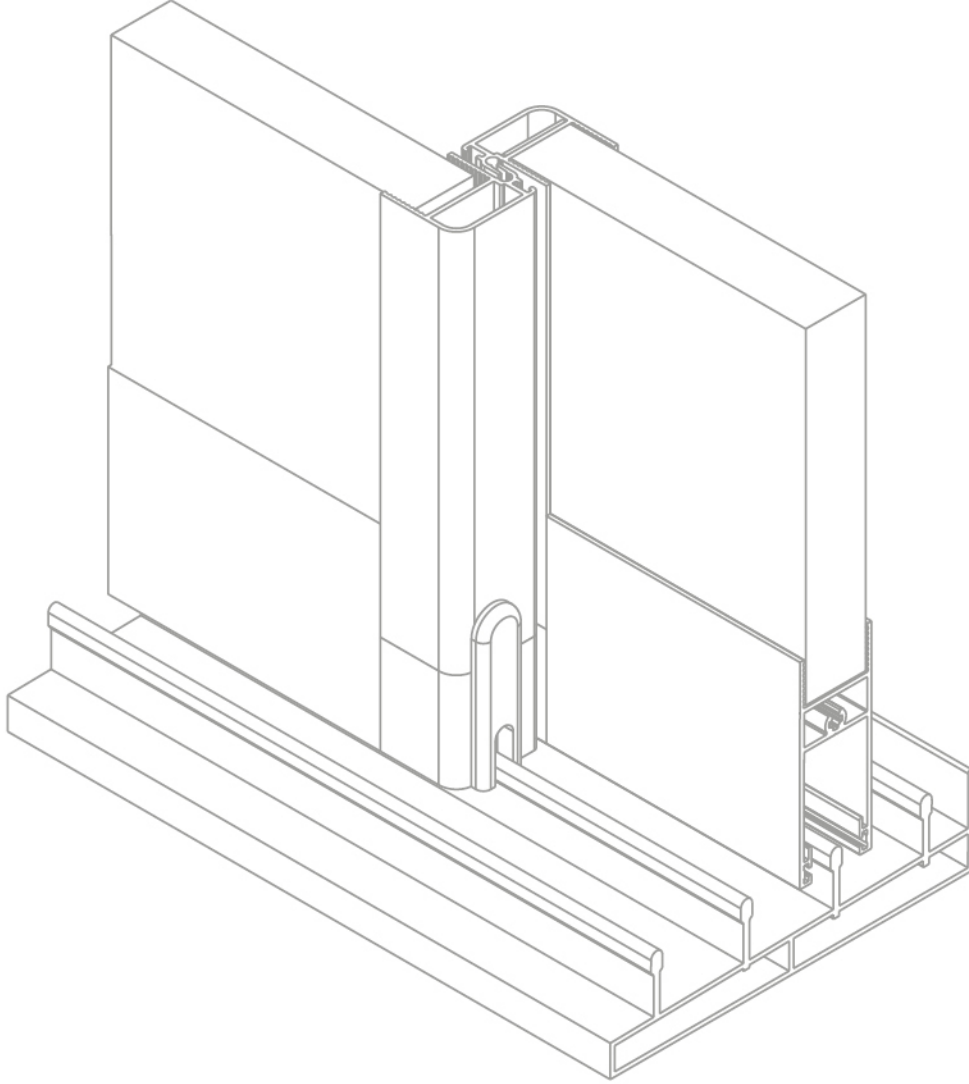
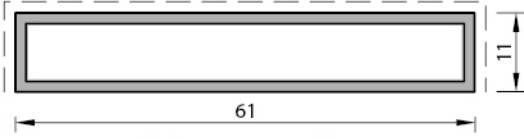


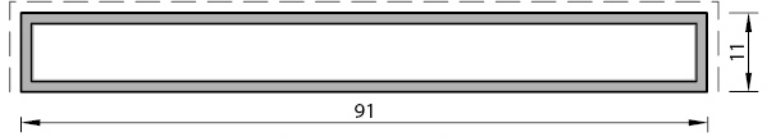
Eco Slim Sürme Sistem



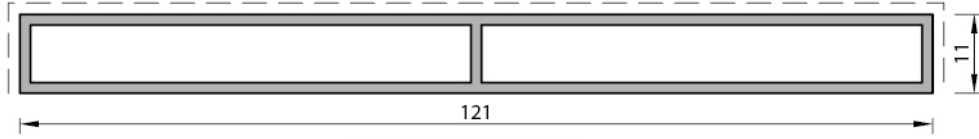
ECO SLIM SÜRME SİSTEM	ECO SLIM SÜRME SİSTEM	V.ES.	V.ES.	201
	<ul style="list-style-type: none">✓ Ekonomik, kolay montaj✓ Cam Özelliği; 6 mm, 8 mm, 10 mm tek cam ve 20 mm ısıcam✓ Max. kanat ağırlığı : 120 kg		SİSTEM	PR NO



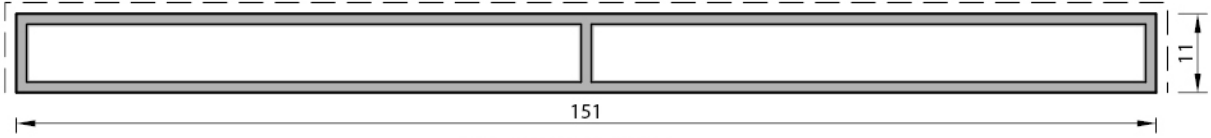
İKİLİ YAN KASA PROFİL
V.ES.221
0.519 kg/mt



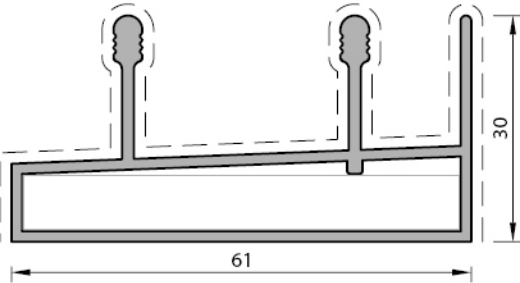
ÜÇLÜ YAN KASA PROFİL
V.ES.231
0.746 kg/mt



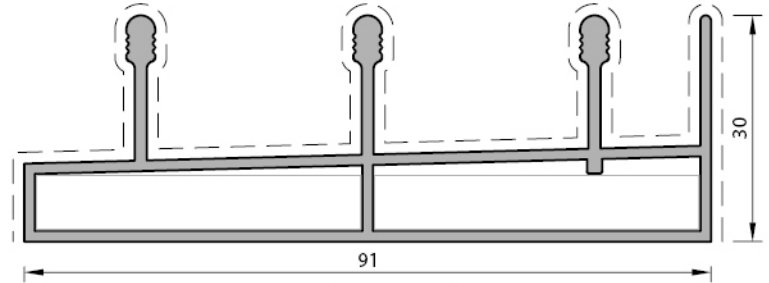
DÖRTLÜ YAN KASA PROFİL
V.ES.241
1.003 kg/mt



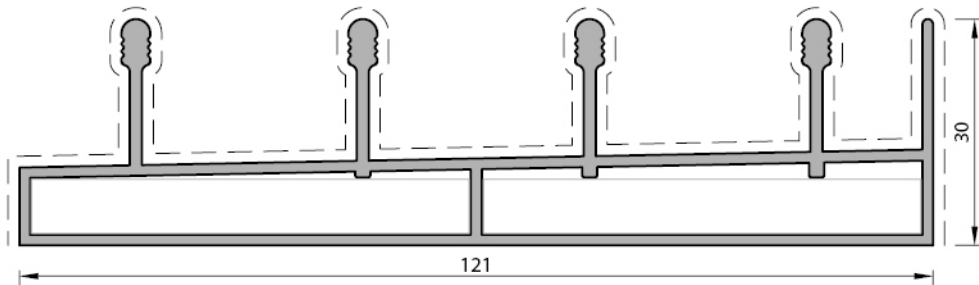
BEŞLİ YAN KASA PROFİL
V.ES.251
1.231 kg/mt



İKİ RAYLI PROFİL
V.ES.222
0.822 kg/mt

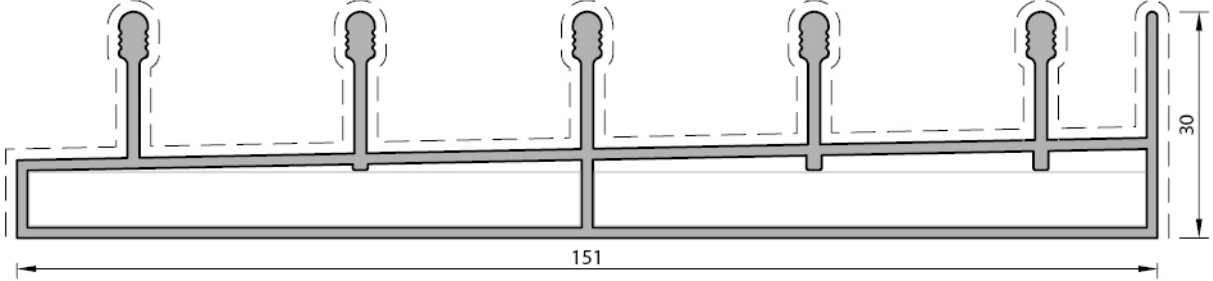


ÜÇ RAYLI PROFİL
V.ES.232
1.194 kg/mt

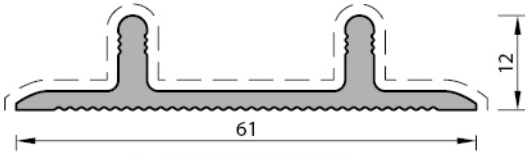


DÖRT RAYLI PROFİL
V.ES.242
1.554 kg/mt

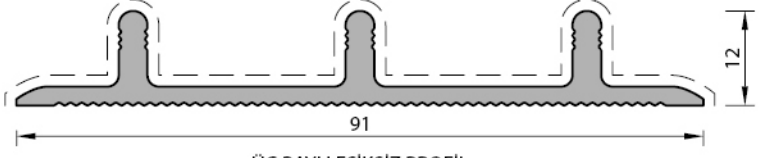
* Profil ağırlıkları teoriktir. Ağırlık olarak teslimde yapılan tartım geçerlidir.



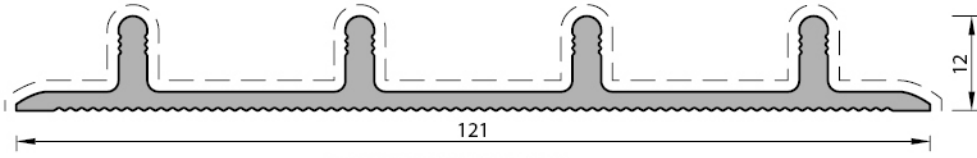
BEŞ RAYLI PROFİL
V.ES.252
1.900 kg/mt



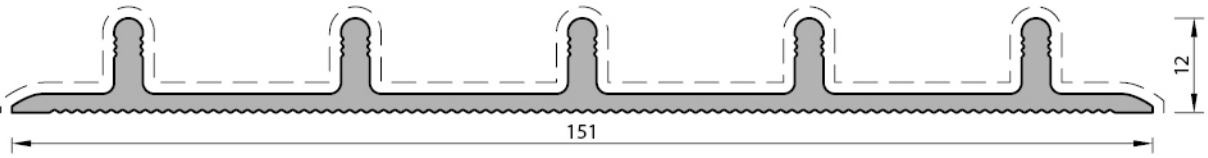
İKİ RAYLI EŞİKSİZ PROFİL
V.ES.223
0.570 kg/mt



ÜÇ RAYLI EŞİKSİZ PROFİL
V.ES.233
0.857 kg/mt

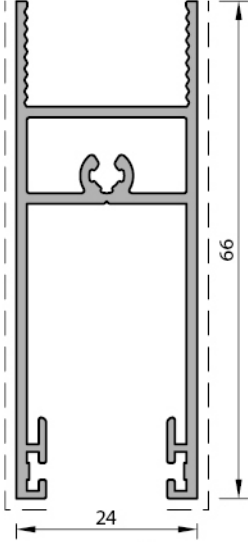


DÖRT RAYLI EŞİKSİZ PROFİL
V.ES.243
1.144 kg/mt

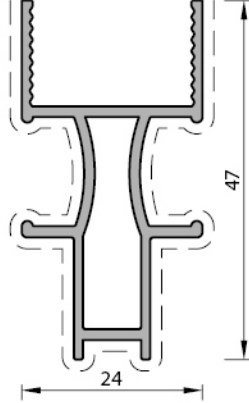


BEŞ RAYLI EŞİKSİZ PROFİL
V.ES.253
1.431 kg/mt

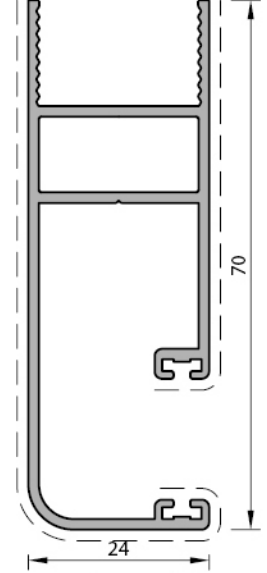
* Profil ağırlıkları teoriktir. Ağırlık olarak teslimde yapılan tartım geçerlidir.



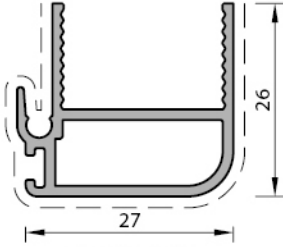
BAZA PROFILI
V.E.S.261
0.761 kg/mt



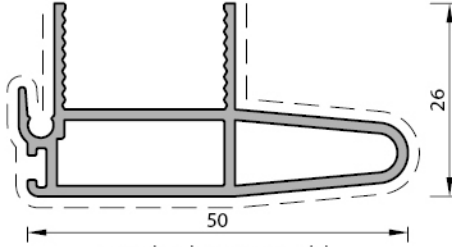
KOL BAZA PROFILI
V.E.S.262
0.510 kg/mt



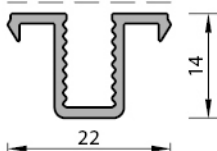
90° KÖŞE PROFILI
V.E.S.263
0.738 kg/mt



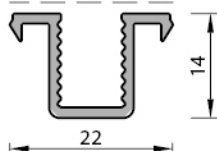
KENET PROFILI
V.E.S.271
0.386 kg/mt



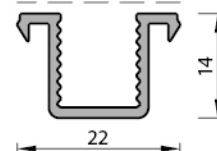
TAKVIYELI KENET PROFILI
V.E.S.272
0.577 kg/mt



6 MM CAM ÇITA PROFILI
V.E.S.296
0.177 kg/mt

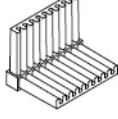
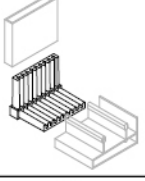

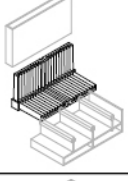
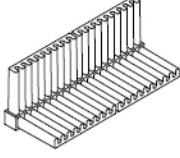
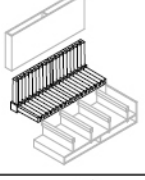
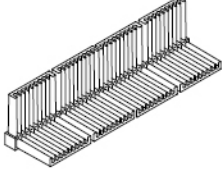
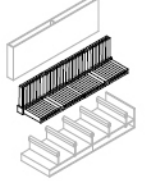
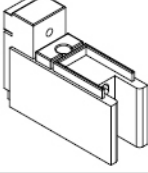

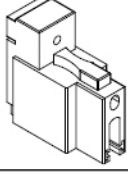
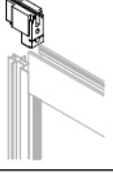
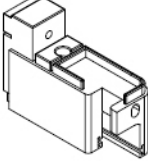
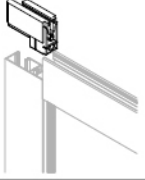
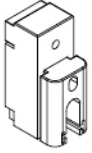
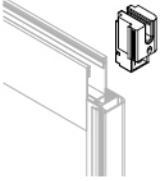




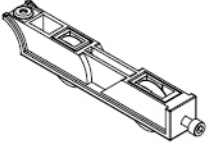


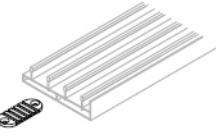
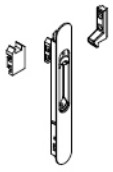

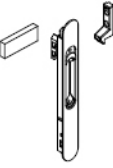
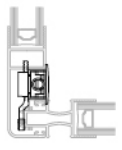


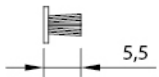
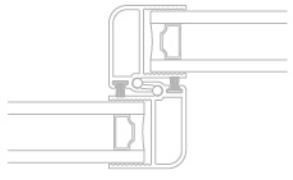
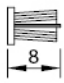
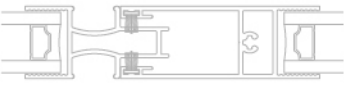
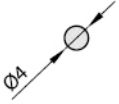

8 MM CAM ÇITA PROFILI
V.E.S.298
0.178 kg/mt



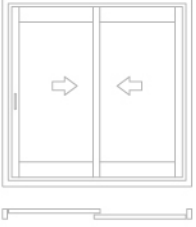
10 MM CAM ÇITA PROFILI
V.E.S.290
0.179 kg/mt

* Profil ağırlıkları teoriktir. Ağırlık olarak teslimde yapılan tartım geçerlidir.

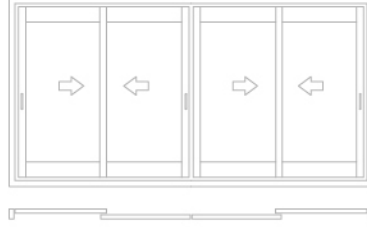
KOD	ŞEKİL	TANIM	PAKET METRAJİ	KULLANIM YERİ
ECS-02		2 li Kasa Köşe Takoğu	4	
ECS-03		3 lü Kasa Köşe Takoğu	4	
ECS-04		4 lü Kasa Köşe Takoğu	4	
ECS-05		5 li Kasa Köşe Takoğu	4	
ECS-61		Kilit Takoğu	2	
ECS-62		Kol Takoğu	2	
ECS-63		90° Köşe Takoğu	2	
ECS-71		Kenet Takoğu	2	
ECS-72		Kenet Kapak	2	

KOD	ŞEKİL	TANIM	PAKET METRAJİ	KULLANIM YERİ
ES-01		Ayarlı rulman	2	
ECS-13		2 li Kasa Köşe Takoğu	1	
ECS-14		Havuz kol kilitleme takımı	1	
ECS-15		Havuz kol kilitleme takımı	1	
ECS-16		Klipsli kol	1	
ECS-17		Fırça Fiteli	400 m/pk	
ECS-18		Fırça Fiteli	400 m/pk	
W55.511		Epdm Kenet Fiteli	400 m/pk	

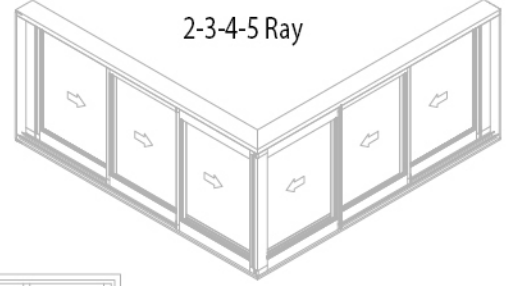
2 Ray



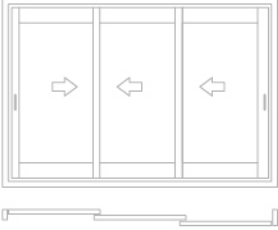
2 Ray



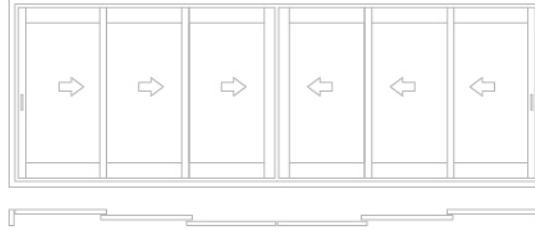
2-3-4-5 Ray



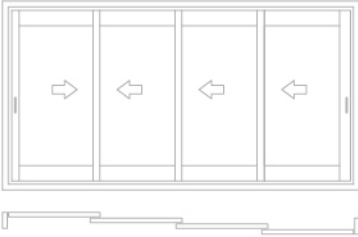
3 ray



3 Ray



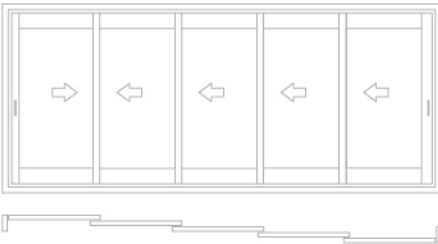
4 Ray



4 Ray

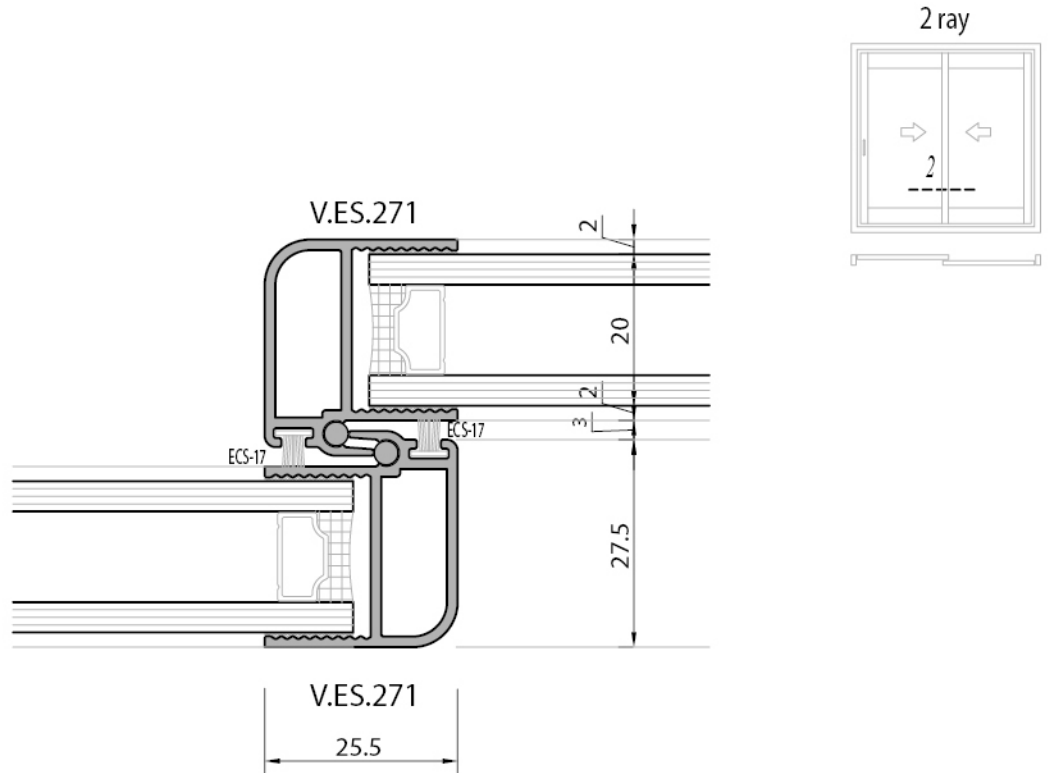
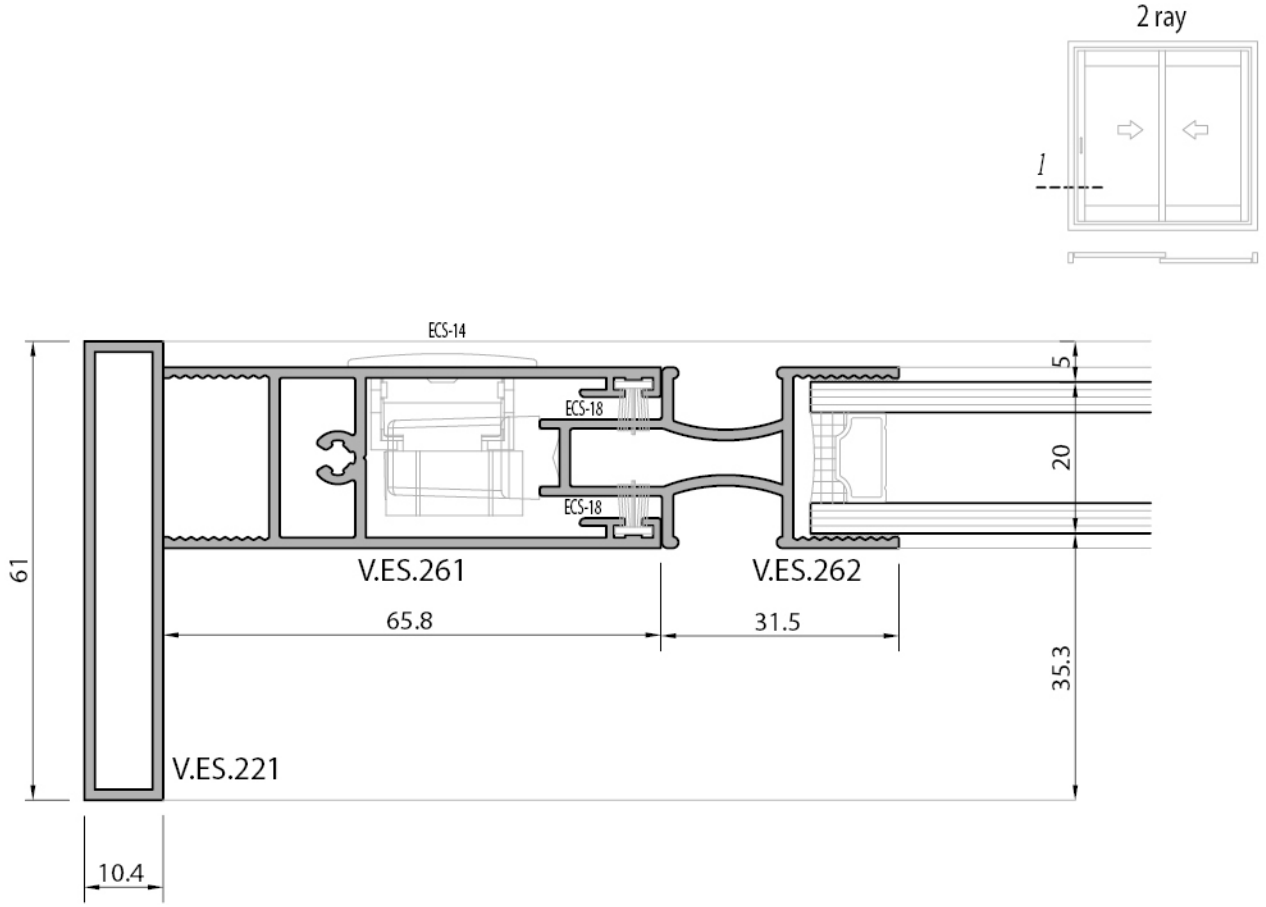


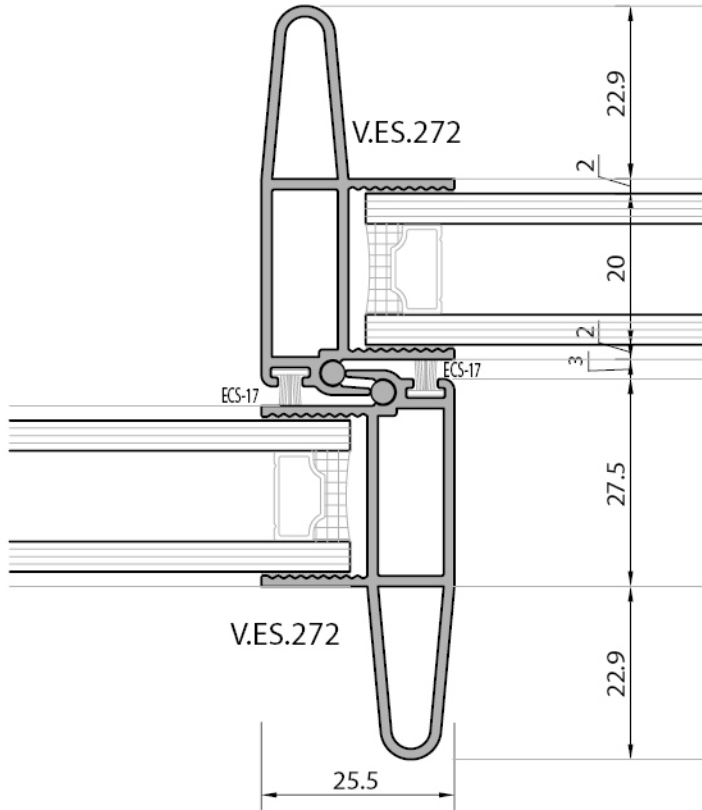
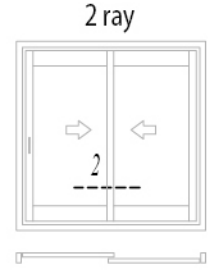
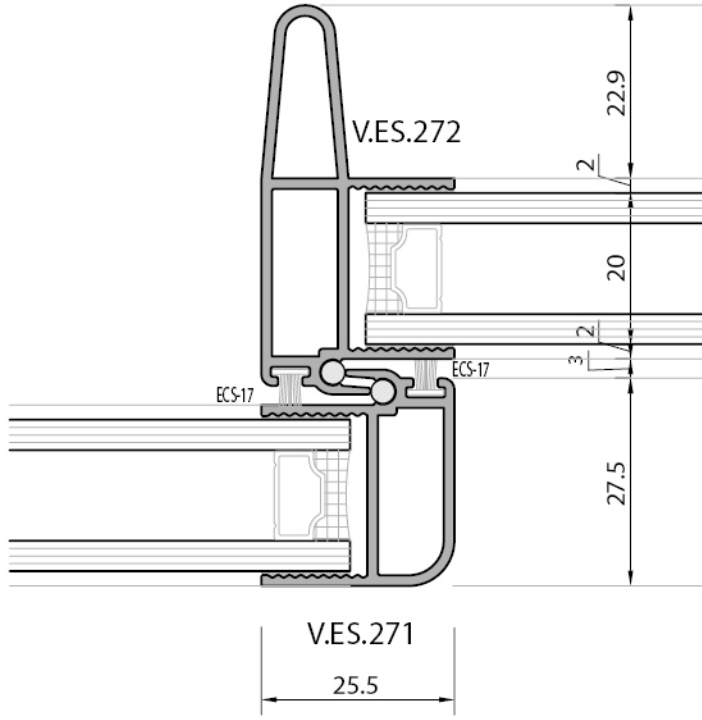
5 Ray



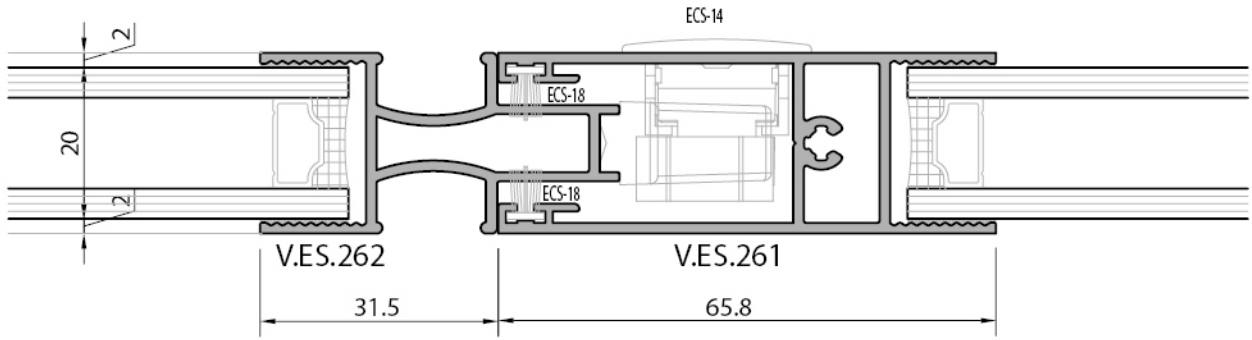
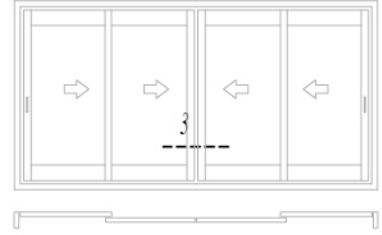
5 Ray



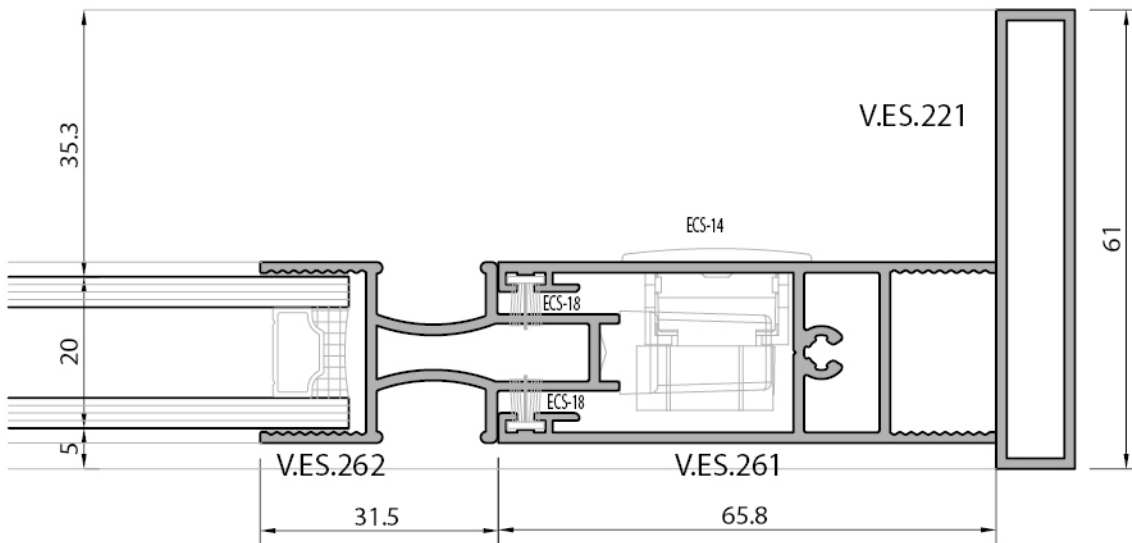
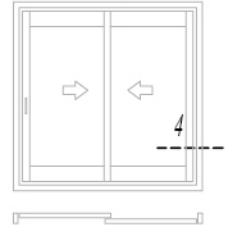


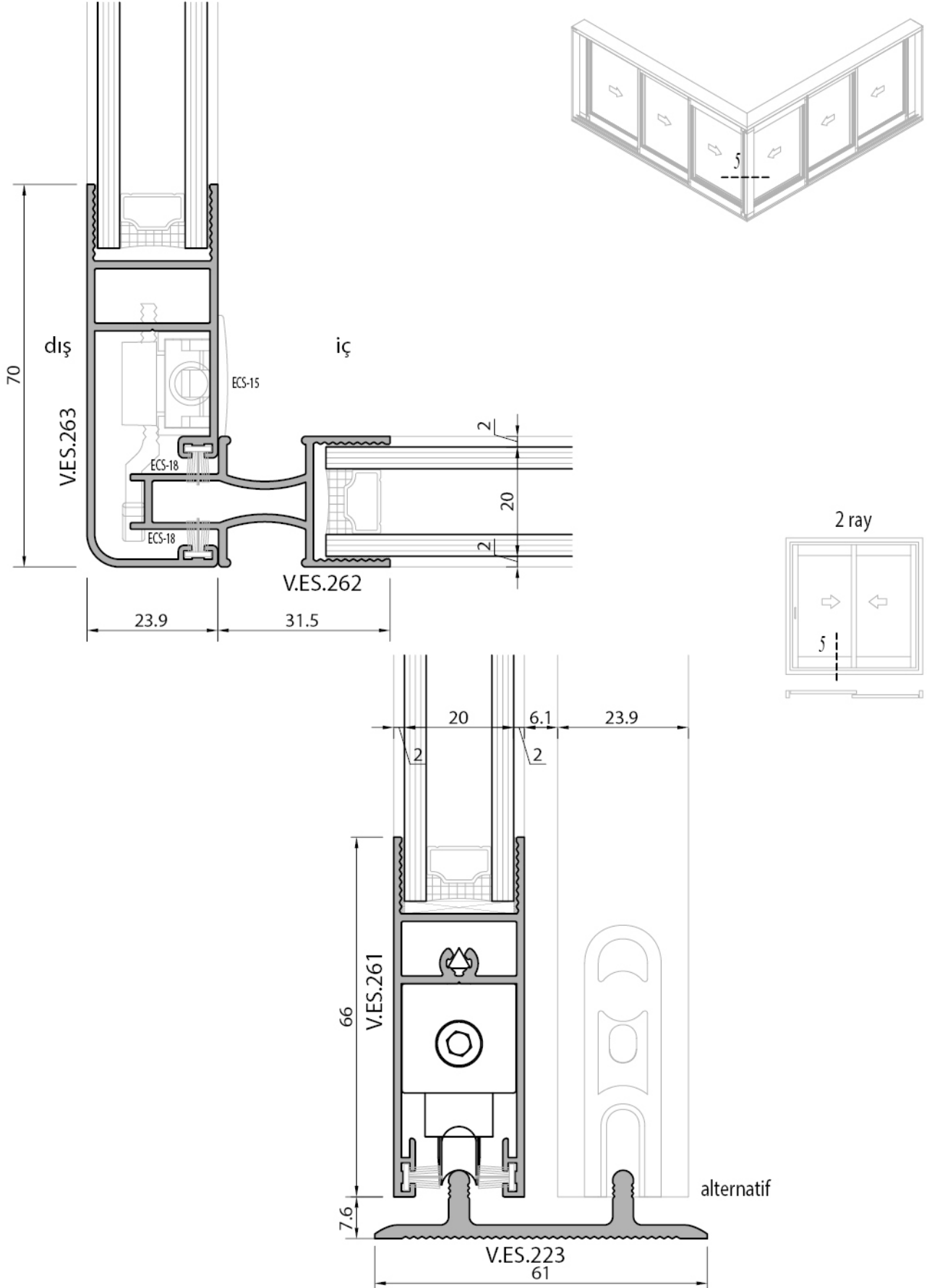


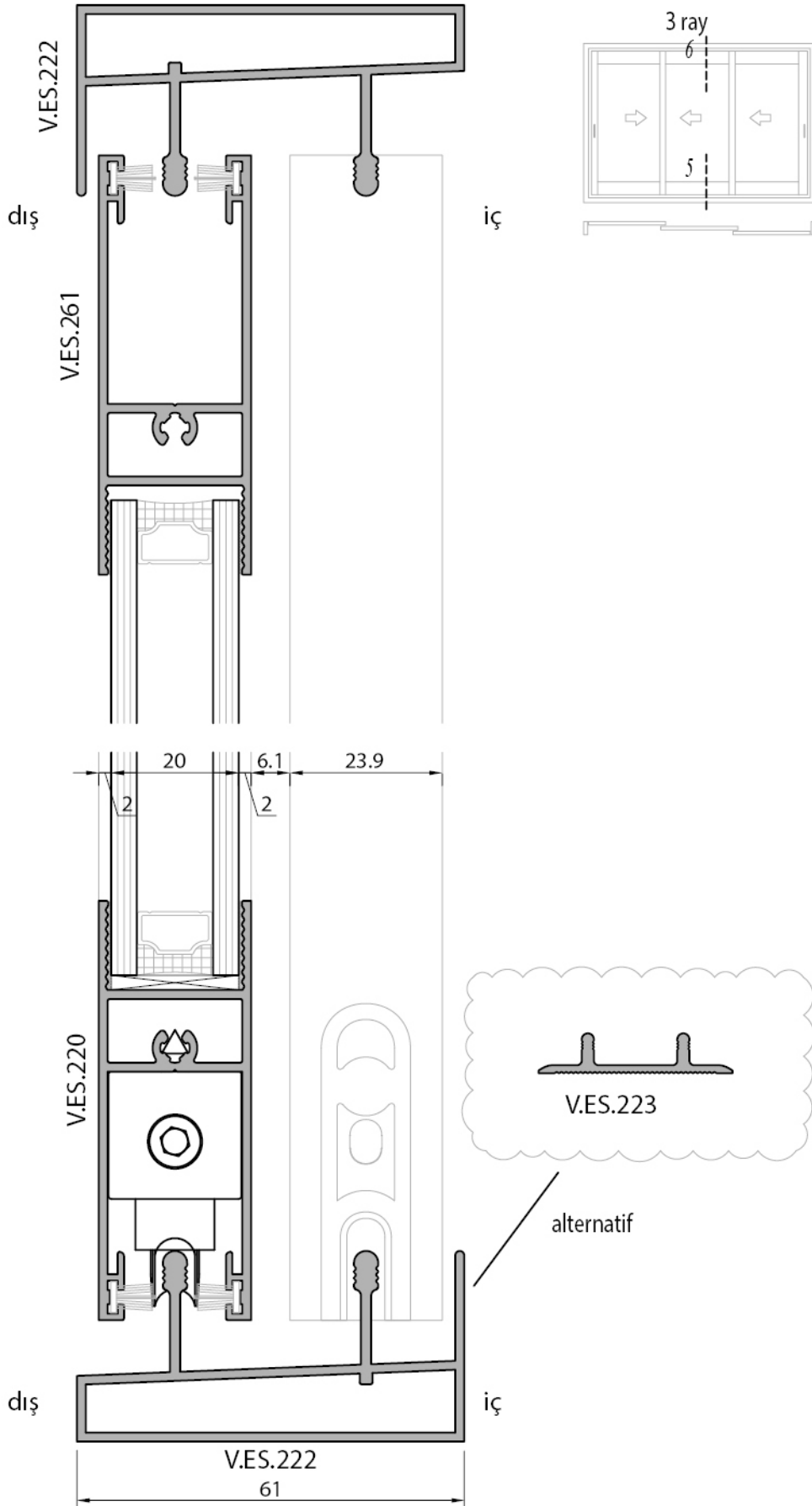
2 ray

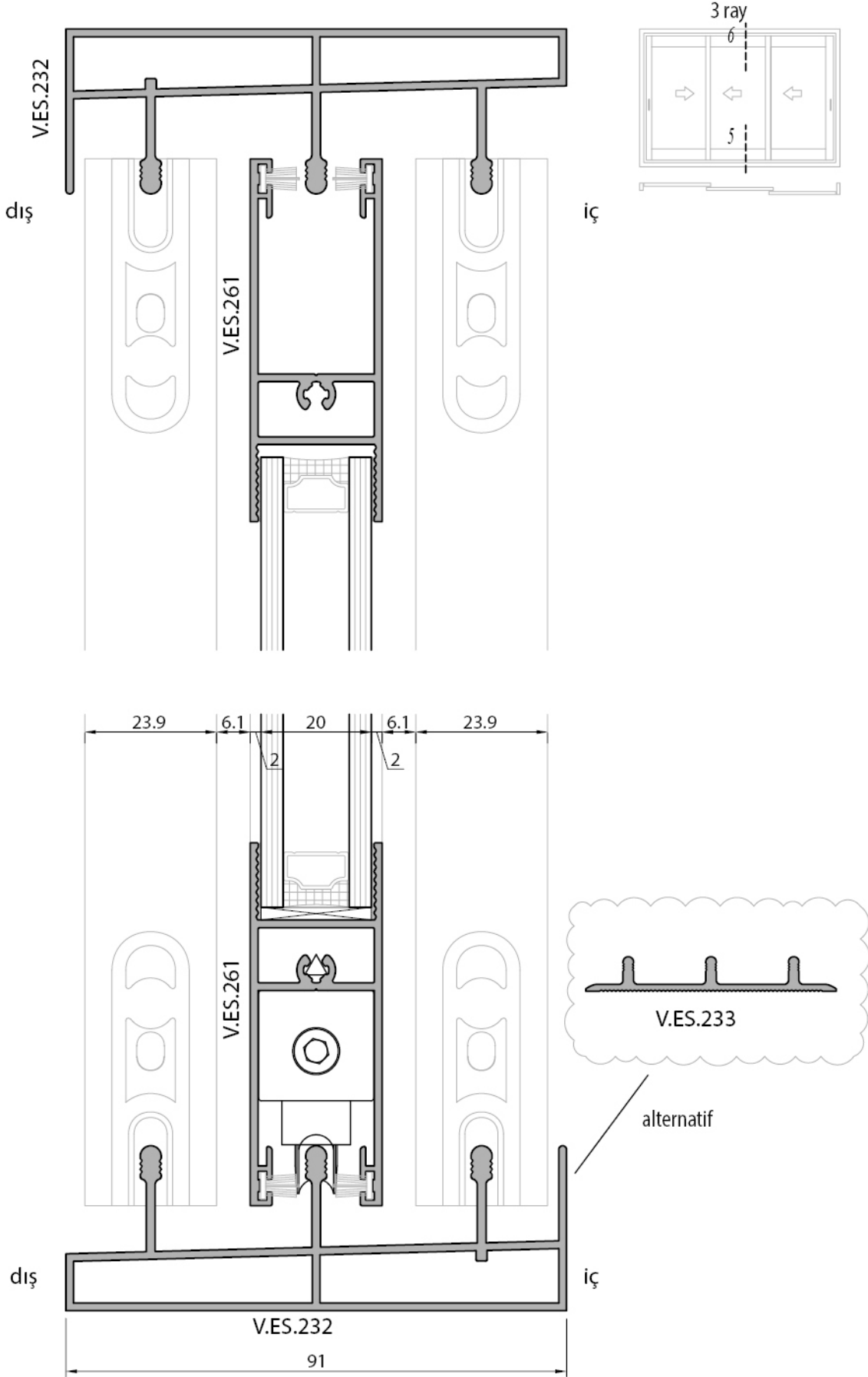


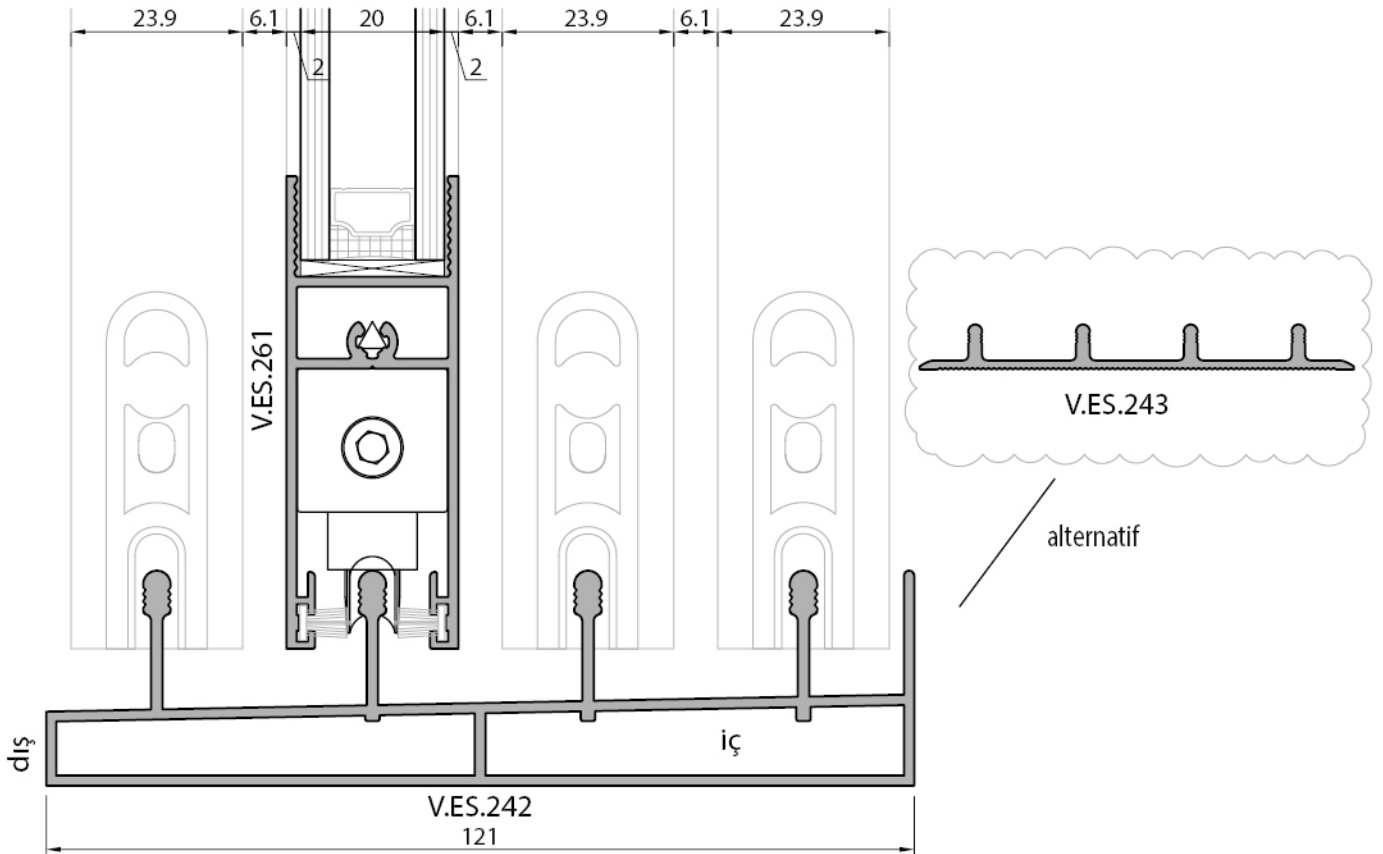
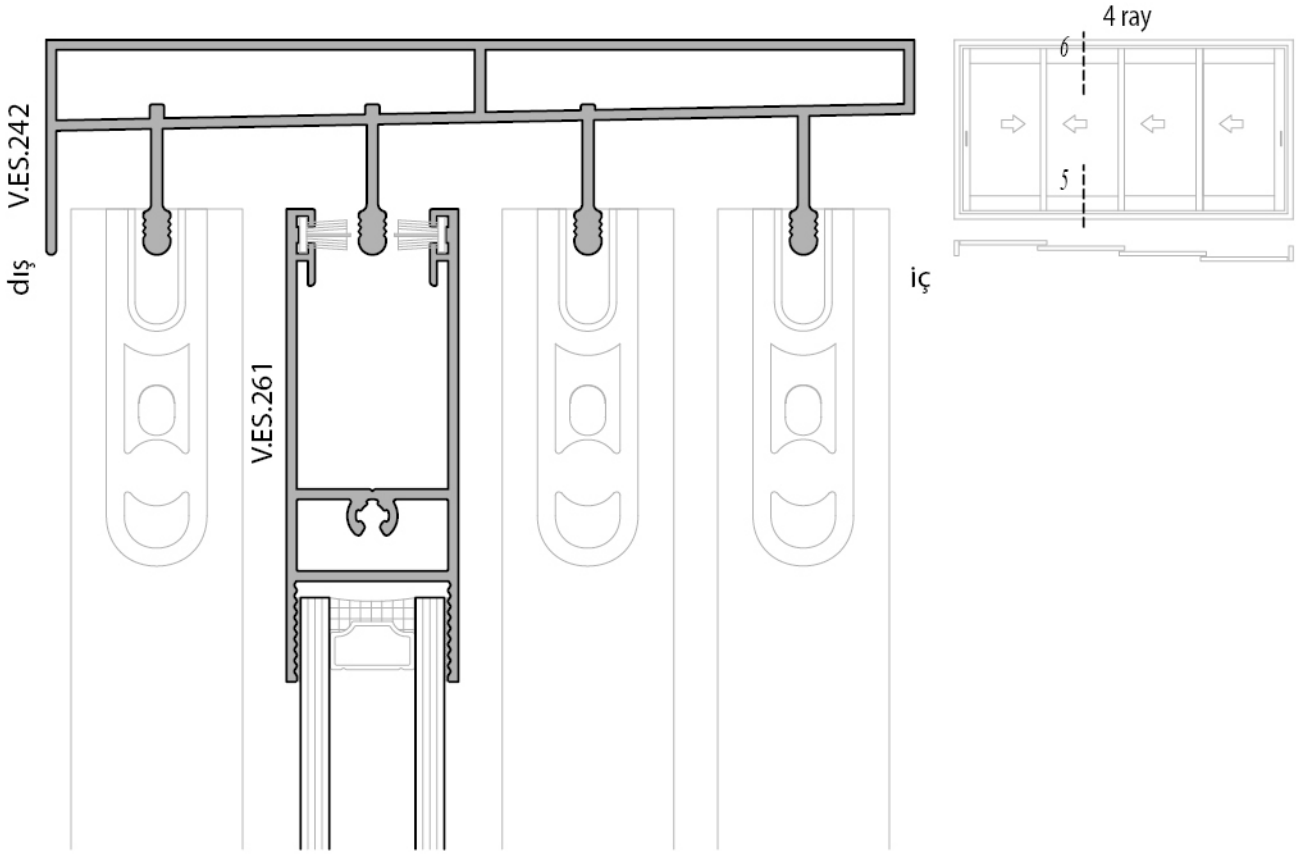
2 ray

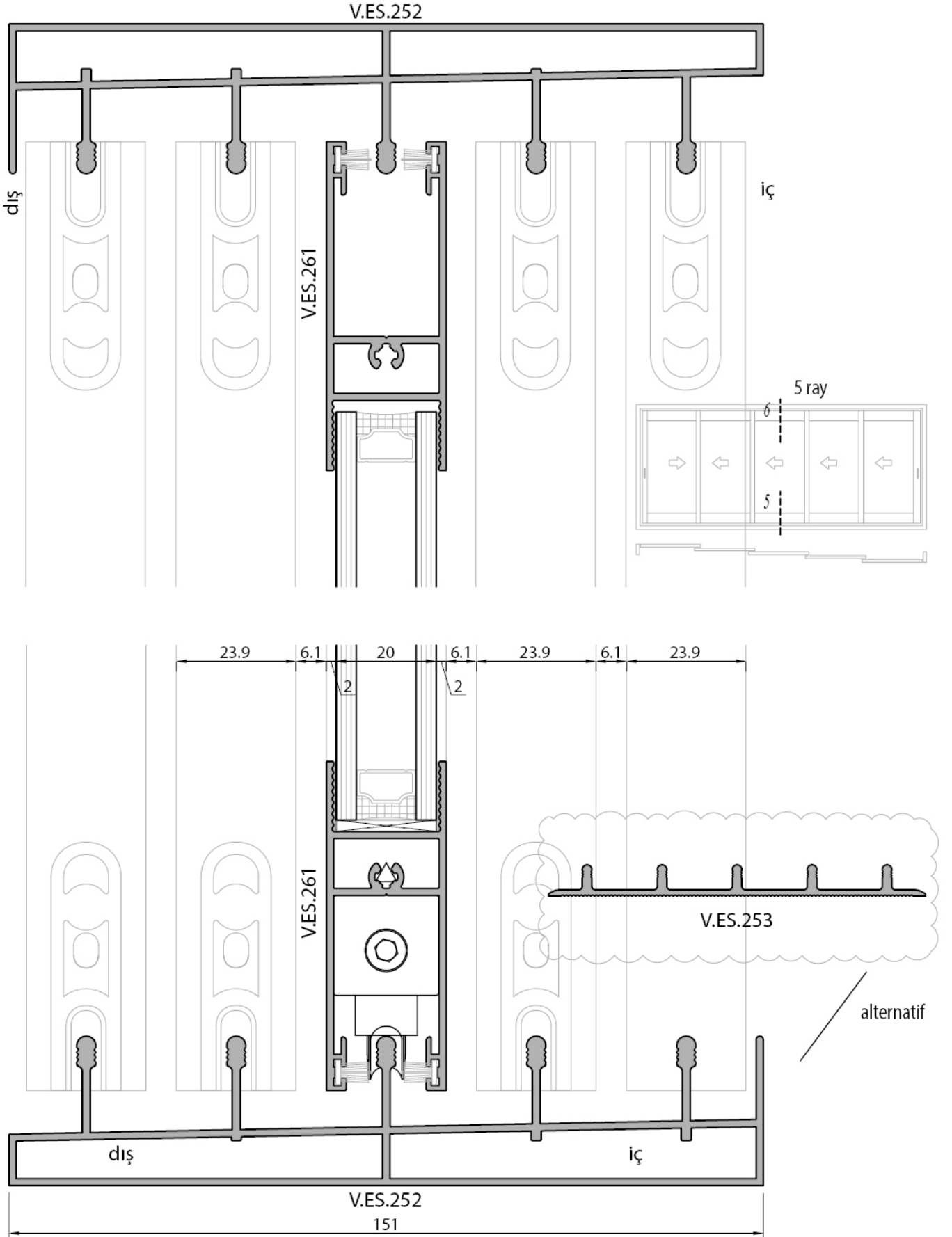


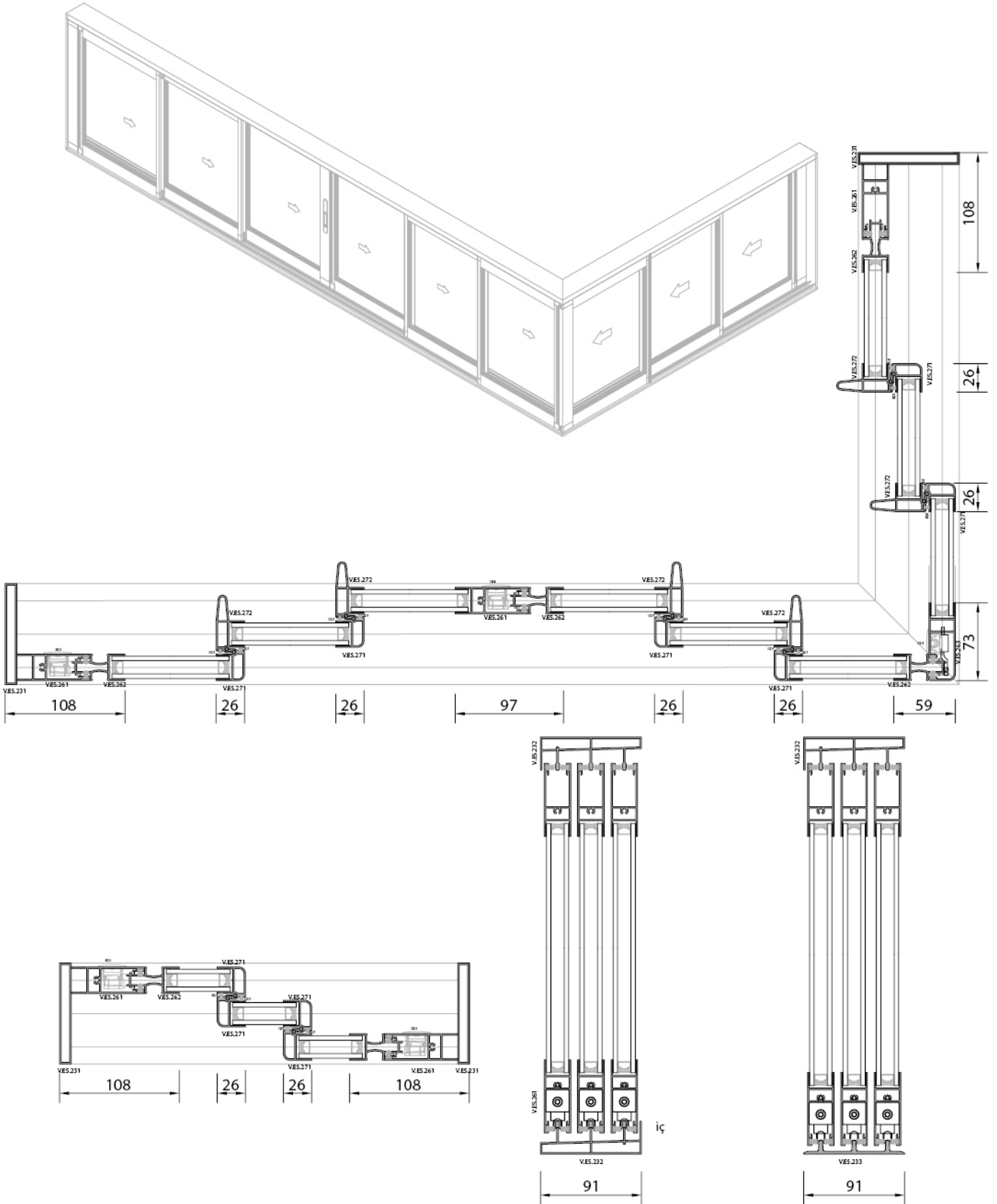


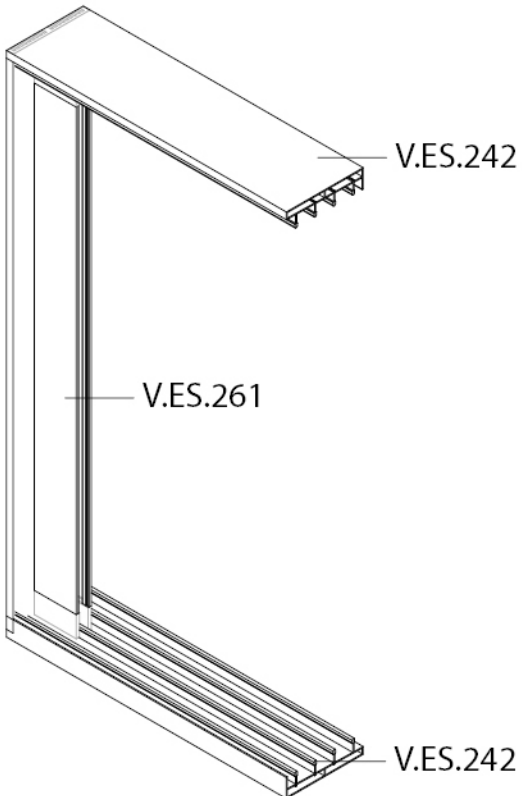
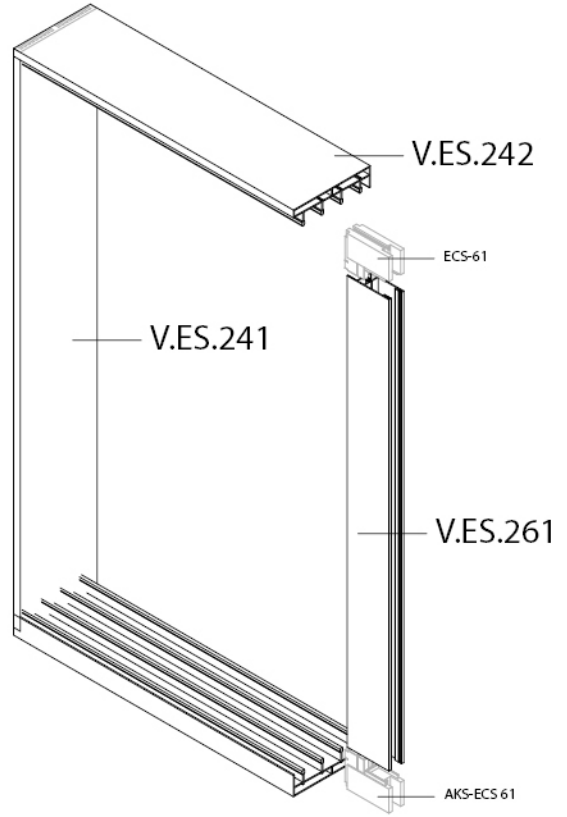
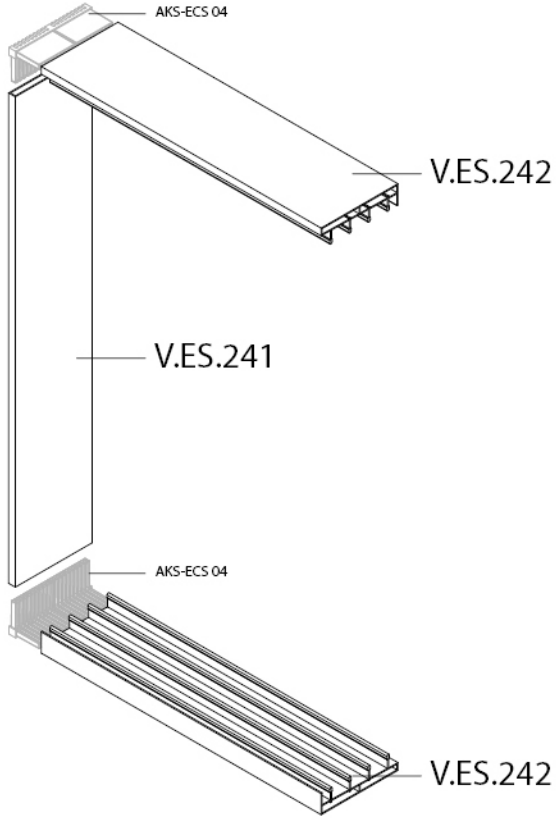


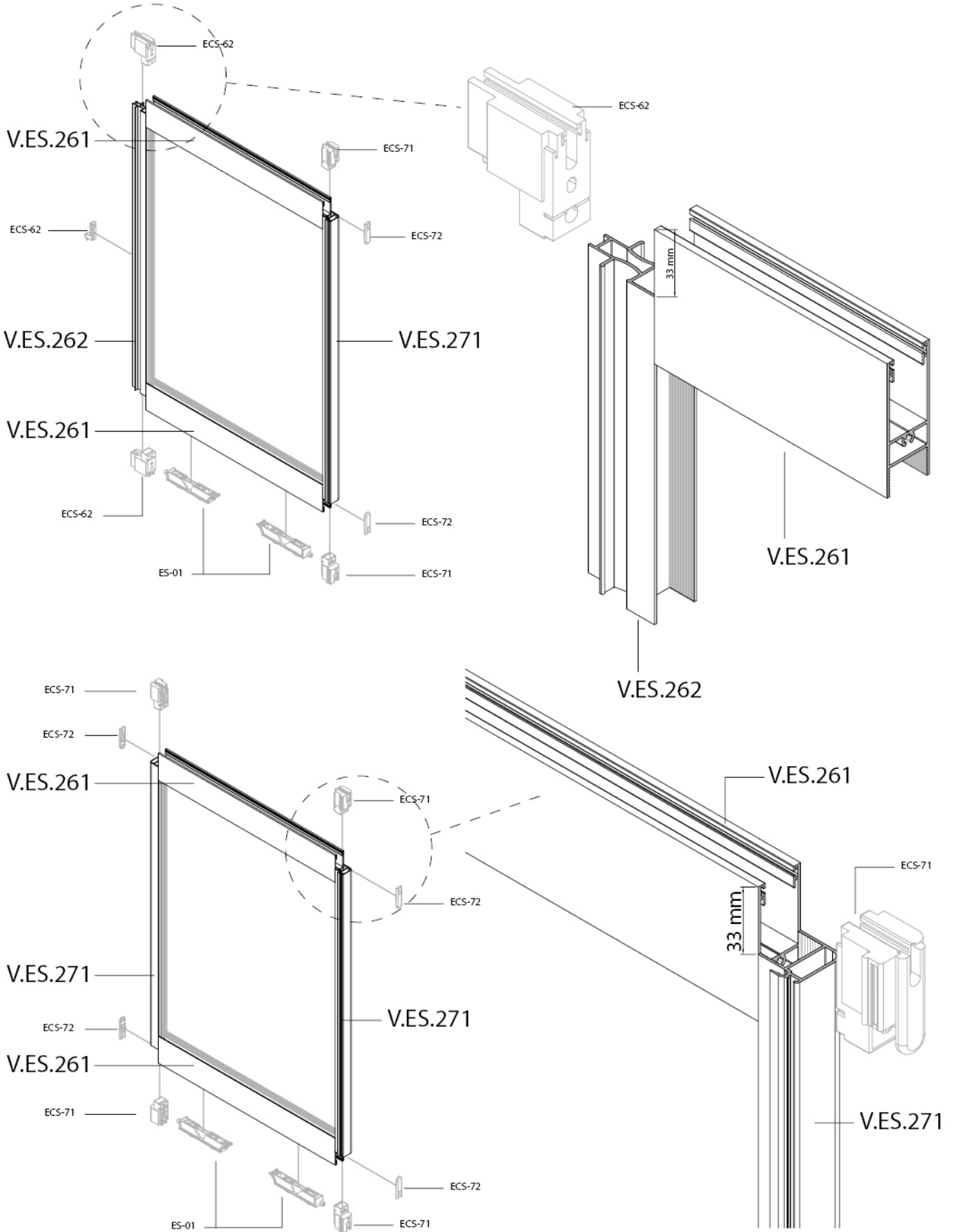


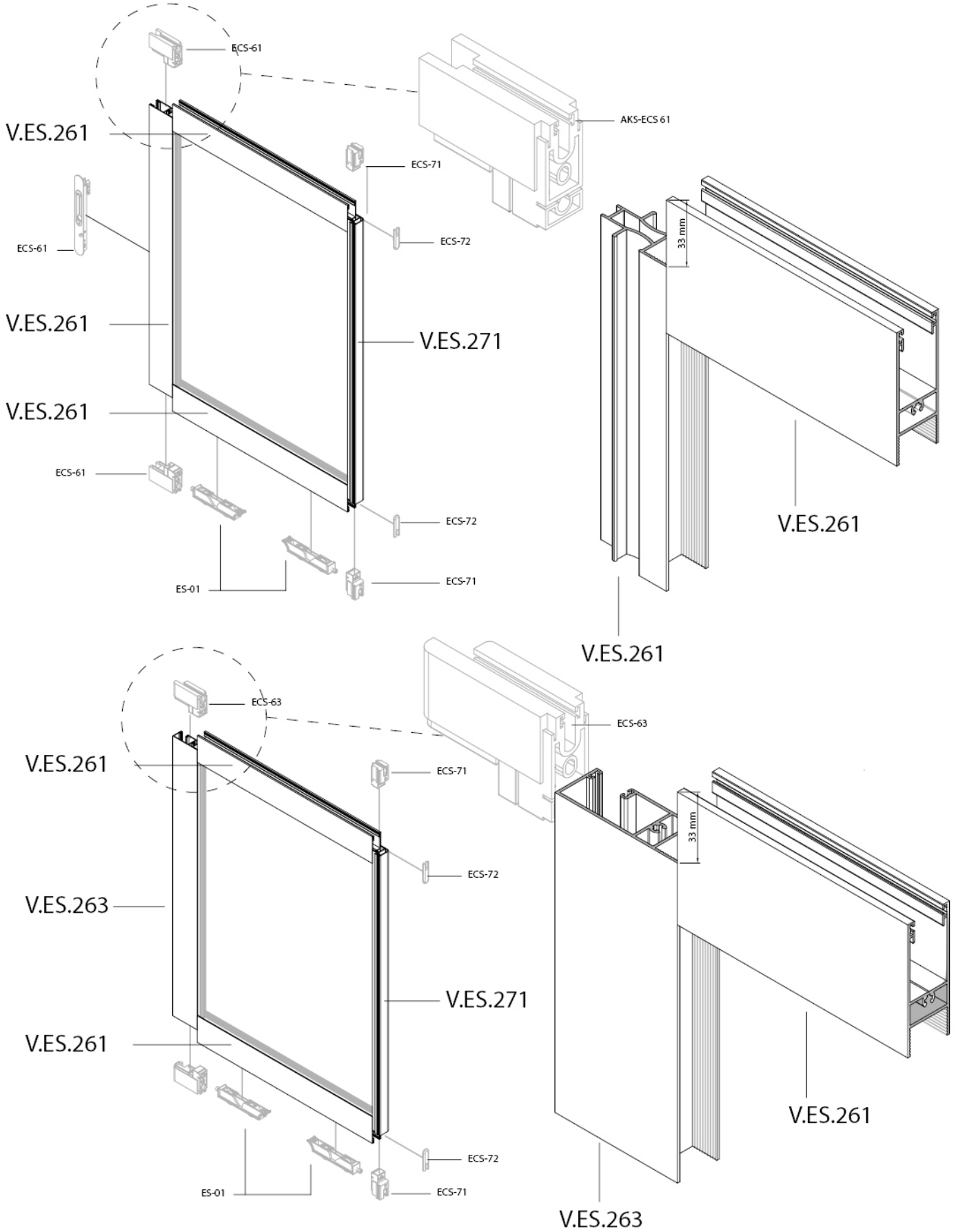


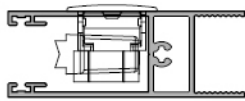
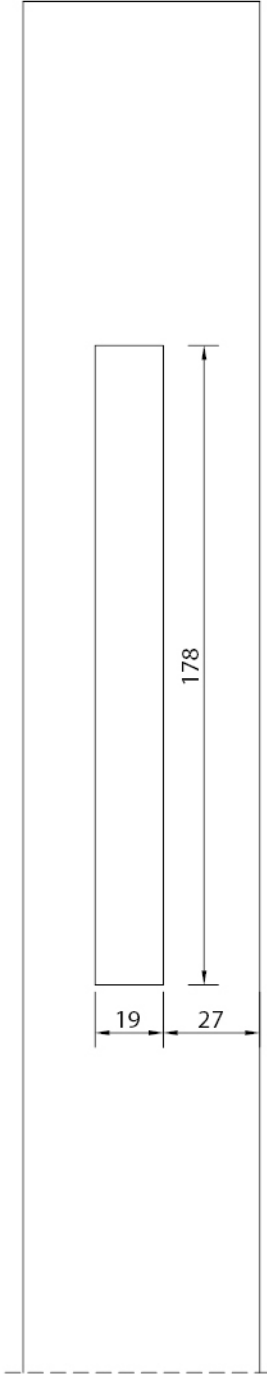




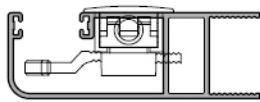




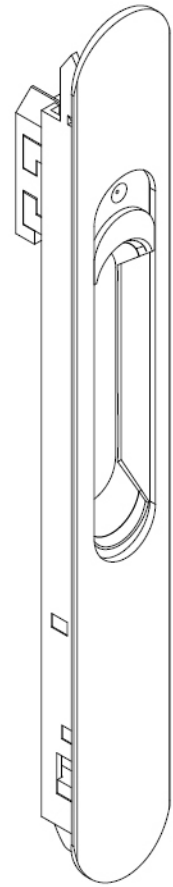
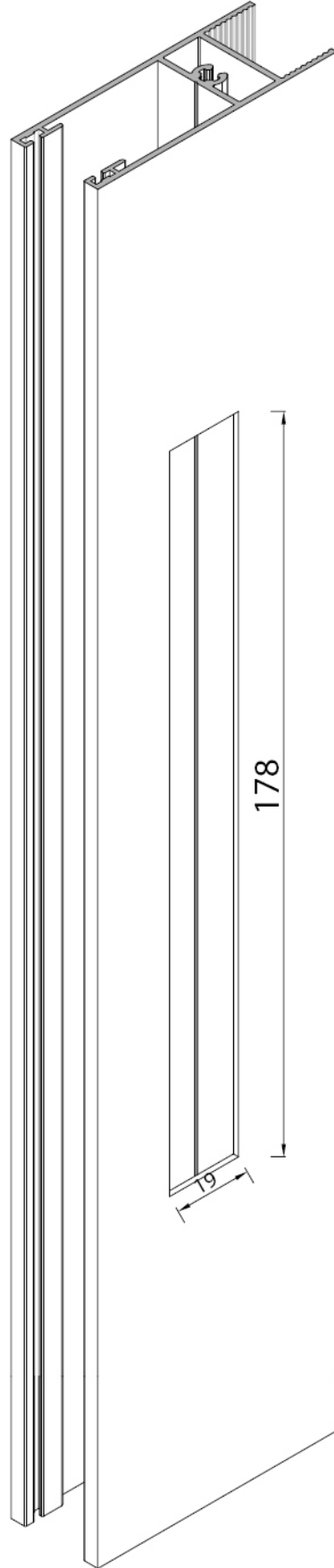


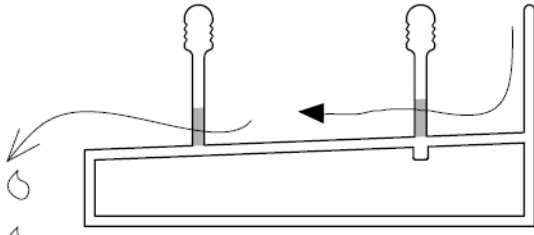


V.ES.261

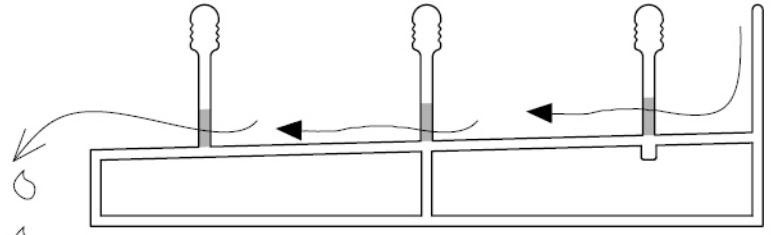


V.ES.263

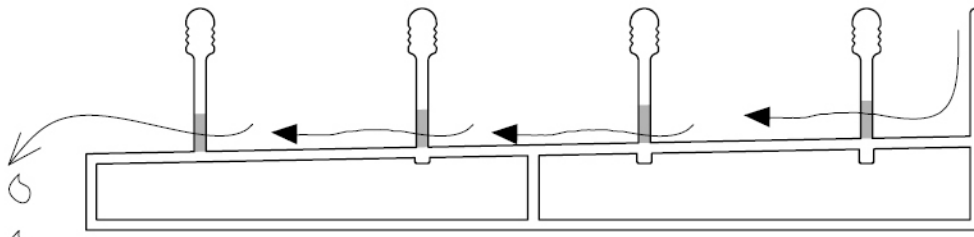




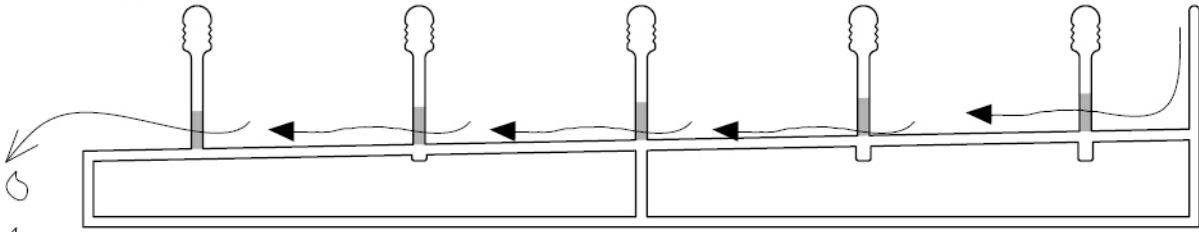
V.ES.222



V.ES.232



V.ES.242



V.ES.252

