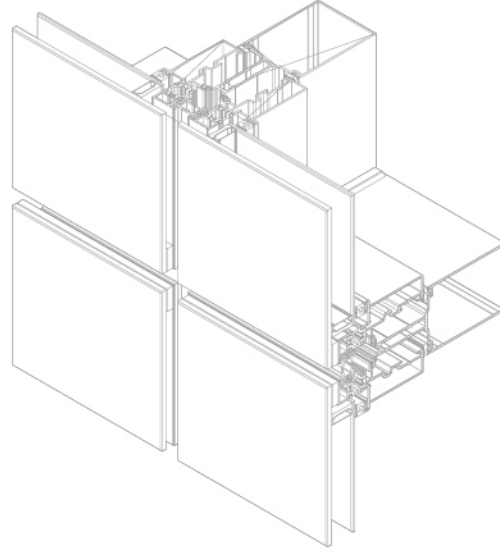


# F 6 0



CEPHE SİSTEMİ FAÇADE SYSTEMS	SİLİKON CEPHE SİSTEMİ STRUCTURAL SILICONE FAÇADE SYSTEMS	F60	DÜŞEY TAŞIYICI	MULLION	100	FS.60.101 SİSTEM GRUP PR NO
			YATAY TAŞIYICI	TRANSOM	200	
			KANAT, KASA	VENT, FRAME	300	
			ADAPTÖR, BAGL. PR	ADAPTER	500	
			EPDM GRUP	EPDM GROUP	600	
			PVC GRUP	PVC GROUP	700	
			AÇILIM GRUP	OPENING GROUP	800	
			YALITIM GRUP	INSULATED GROUP	900	

PROFİL ET KALINLIĞI	PROFILE THICKNESS	1.5-2mm
DÜŞEY TAŞIYICI H:	MULLION HEIGHT	40-220mm
YATAY TAŞIYICI H:	TRANSOM HEIGHT	20-205mm
KASA YÜKSEKLİĞİ	FRAME HEIGHT	40,3mm
KANAT YÜKSEKLİĞİ	VENT HEIGHT	22mm
ISI BARIYERİ	THERMAL ISULATION BAR	12-16mm
CAM KALINLIĞI	GLASS THICKNESS	6-40mm

ALAŞIM ÖZELLİKLERİ  
ALLOY PROPERTIES

ÜRETİM VE MEKANİK STANDARTLAR  
PRODUCTION AND MECHANICAL STANDARDS

EN AW 6060 (AlMgSi0,5 F22)  
EN AW 6063 (AlMg0,7Si F22)

EN 12020-2 EN 755-9 EN 755-2



Köşe takoz profili  
*Corner cleat profile*

W55.450-1	7mm
W55.450-5	53.4mm
W55.450-6	49.5mm
W55.450-7	8.4mm
W55.450-8	26.5mm
W55.450-9	50mm
W55.450-10	13mm

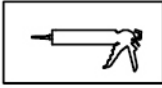


Köşe onbaşı  
*Corner cleat for sash*

LS55 617 LS55 618



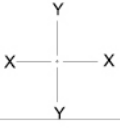
Yatay sayfa  
*Page horizontal*



Silikon  
*Silicone*

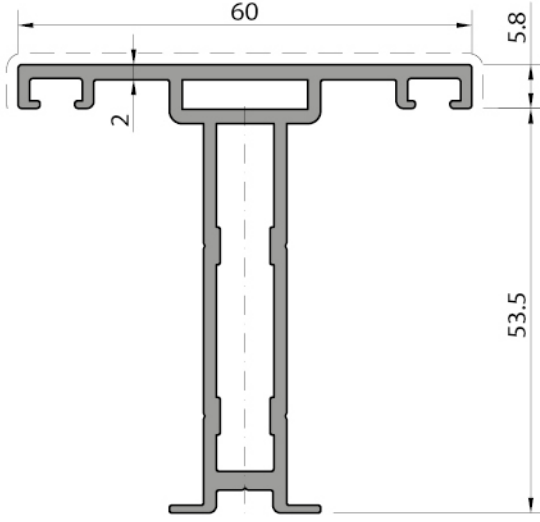


Dikkat  
*Attention*

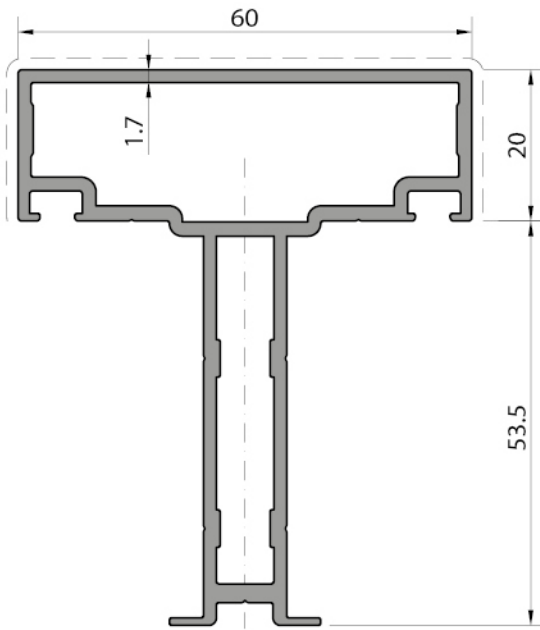


## F60 SİLİKON CEPHE SİSTEMİ / STRUCTURAL SILICONE FACADE SYSTEM

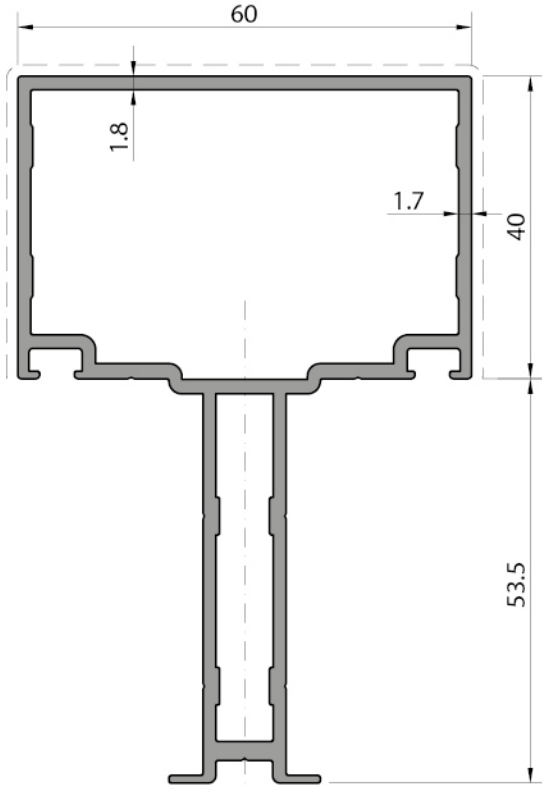
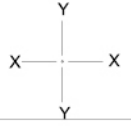
ÜRÜN TEKNİK ÖZELLİKLERİ / PRODUCTS TECHNICAL FEATURES



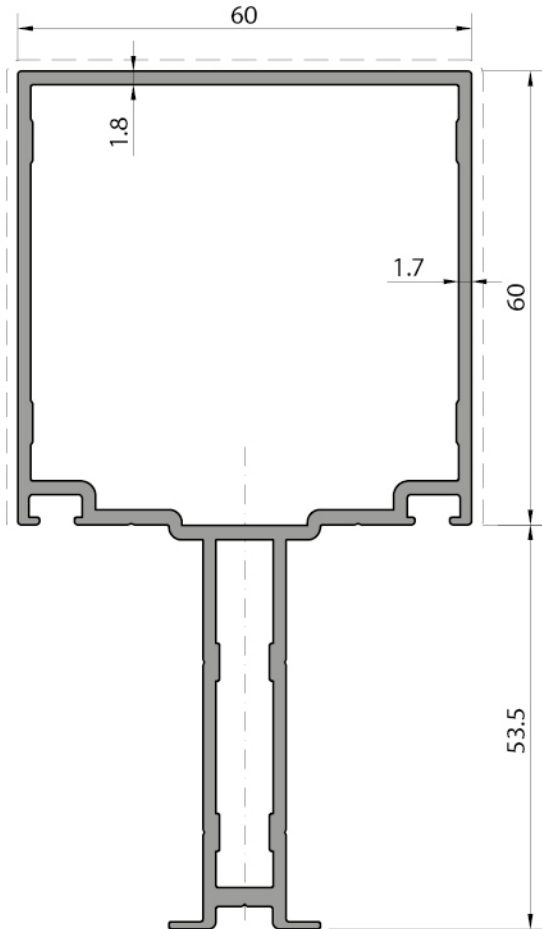
düşey-yatay profil <i>mullion-transom profile</i>
<b>FS.60.101</b>
Weight : 1,091 kg/m
lx : 16,97 cm <sup>4</sup>
ly : 5,84 cm <sup>4</sup>
Wx : 4,37 cm <sup>3</sup>
Wy : 1,95 cm <sup>3</sup>



düşey-yatay profil <i>mullion-transom profile</i>
<b>FS.60.102</b>
Weight : 1,372 kg/m
lx : 27,11 cm <sup>4</sup>
ly : 12,68 cm <sup>4</sup>
Wx : 5,90 cm <sup>3</sup>
Wy : 4,23 cm <sup>3</sup>



düşey-yatay profil <i>mullion-transom profile</i>
<b>FS.60.103</b>
Weight : 1,577 kg/m
lx : 48,60 cm <sup>4</sup>
ly : 18,81 cm <sup>4</sup>
Wx : 8,95 cm <sup>3</sup>
Wy : 6,27 cm <sup>3</sup>



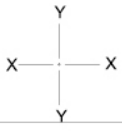
düşey-yatay profil <i>mullion-transom profile</i>
<b>FS.60.104</b>
Weight : 1,760 kg/m
lx : 80,90 cm <sup>4</sup>
ly : 24,59 cm <sup>4</sup>
Wx : 1,28 cm <sup>3</sup>
Wy : 8,20 cm <sup>3</sup>



Profil değerleri teoriktir. Ağırlık olarak teslimde yapılan tartım geçerlidir. Profil imalatları TS EN 12020-02 ve TS EN 755-9 toleransı, Moment değerleri EN 14024'e göre hesaplanmıştır.

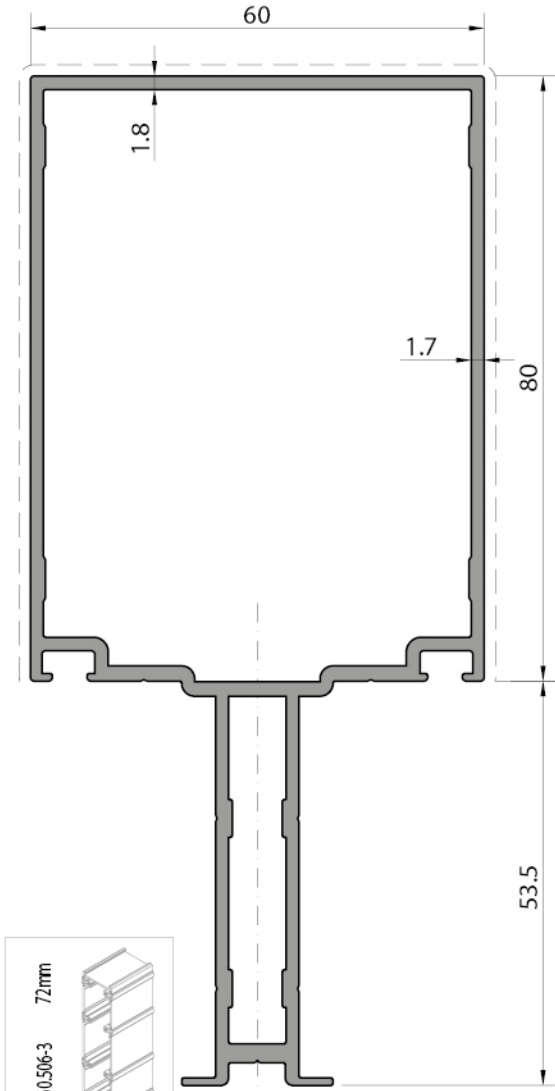
Profile values are theoretical pre-shipment weight will be valid. The tolerances of Profile manufacturing are calculated according to EN 12020-2 and TS EN 755-9; moment values are calculated according to EN 14024.



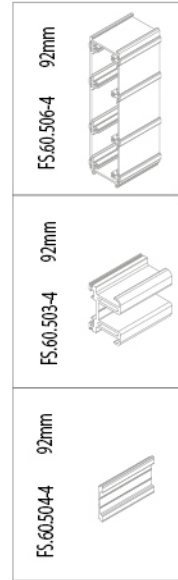
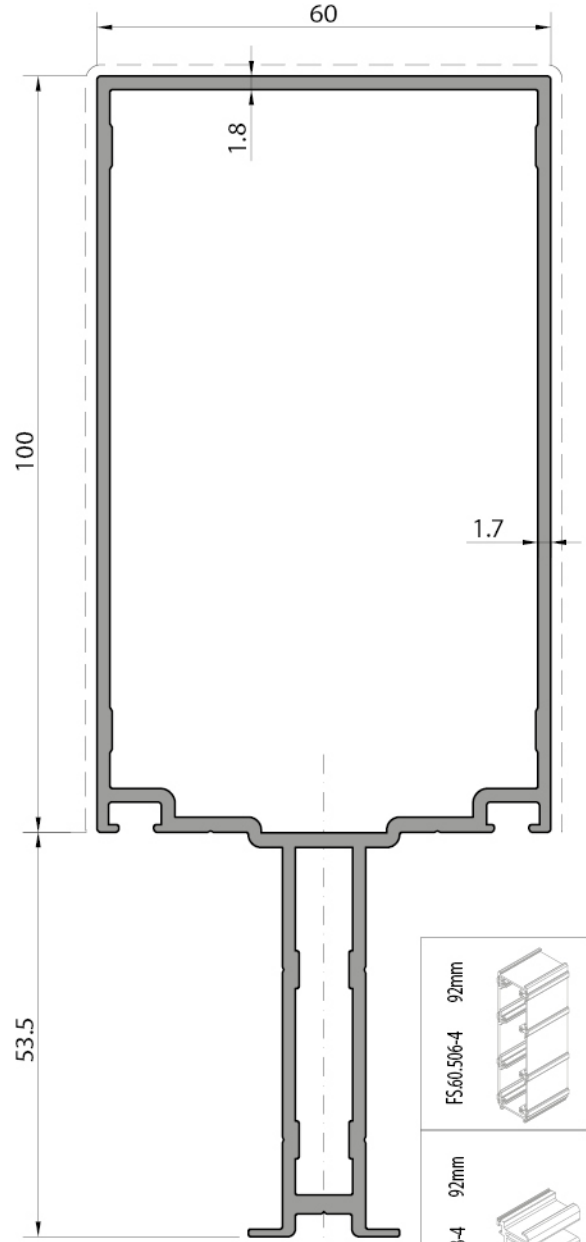


## F60 SİLİKON CEPHE SİSTEMİ / STRUCTURAL SILICONE FACADE SYSTEM

ÜRÜN TEKNİK ÖZELLİKLERİ / PRODUCTS TECHNICAL FEATURES

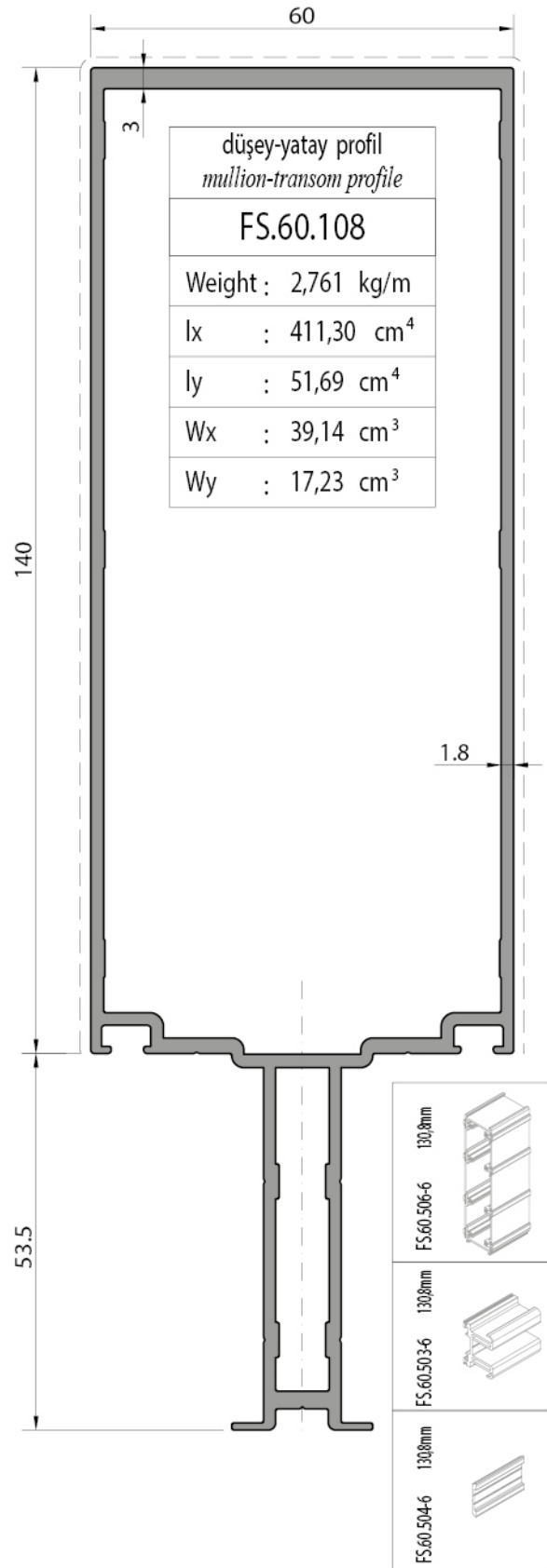
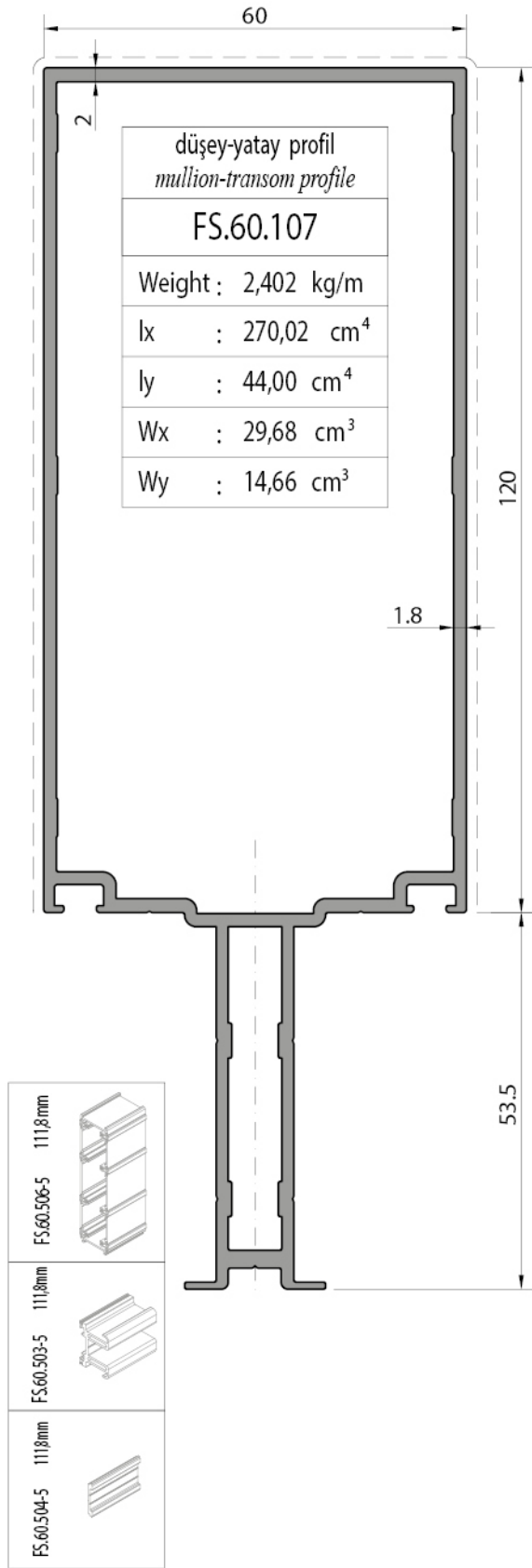
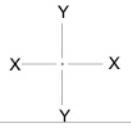


düşey-yatay profil mullion-transom profile	
FS.60.105	
Weight :	1,944 kg/m
Ix :	125,96 cm <sup>4</sup>
Iy :	30,37 cm <sup>4</sup>
Wx :	17,66 cm <sup>3</sup>
Wy :	10,12 cm <sup>3</sup>



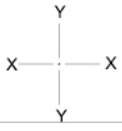
düşey-yatay profil mullion-transom profile	
FS.60.106	
Weight :	2,127 kg/m
Ix :	185,23 cm <sup>4</sup>
Iy :	36,15 cm <sup>4</sup>
Wx :	23,10 cm <sup>3</sup>
Wy :	12,05 cm <sup>3</sup>

Profil değerleri teoriktir. Ağırlık olarak teslimde yapılan tartım geçerlidir. Profil imalatları TS EN 12020-02 ve TS EN 755-9 toleransı, Moment değerleri EN 14024'e göre hesaplanmıştır.  
Profile values are theoretical pre-shipment weight will be valid. The tolerances of Profile manufacturing are calculated according to EN 12020-2 and TS EN 755-9; moment values are calculated according to EN 14024.



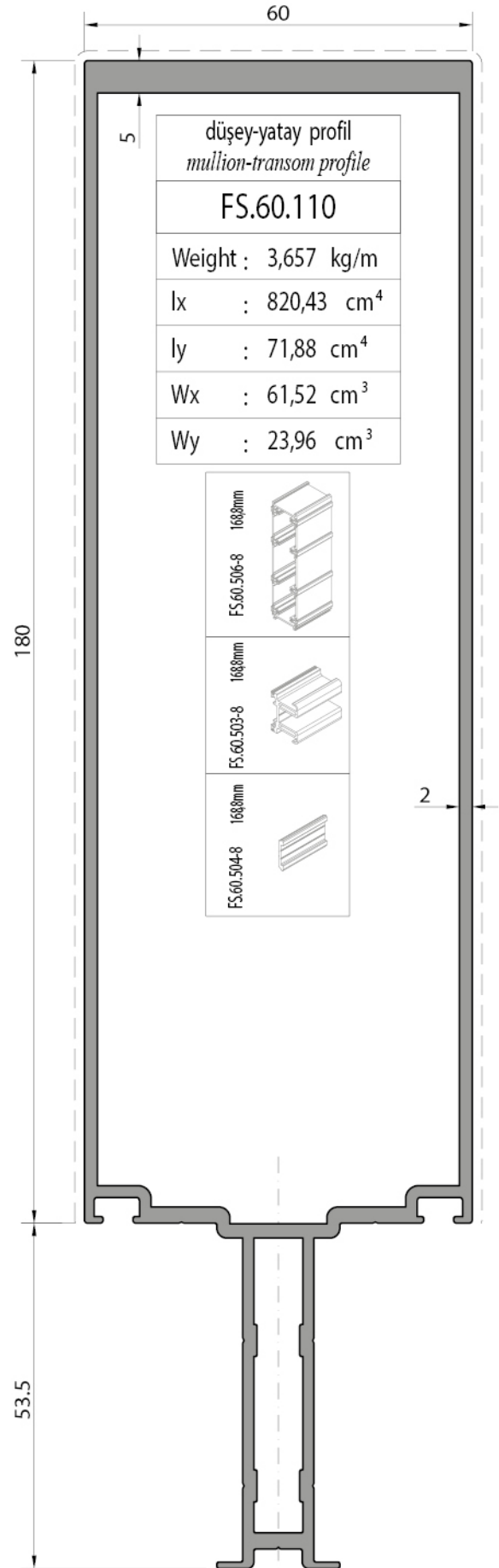
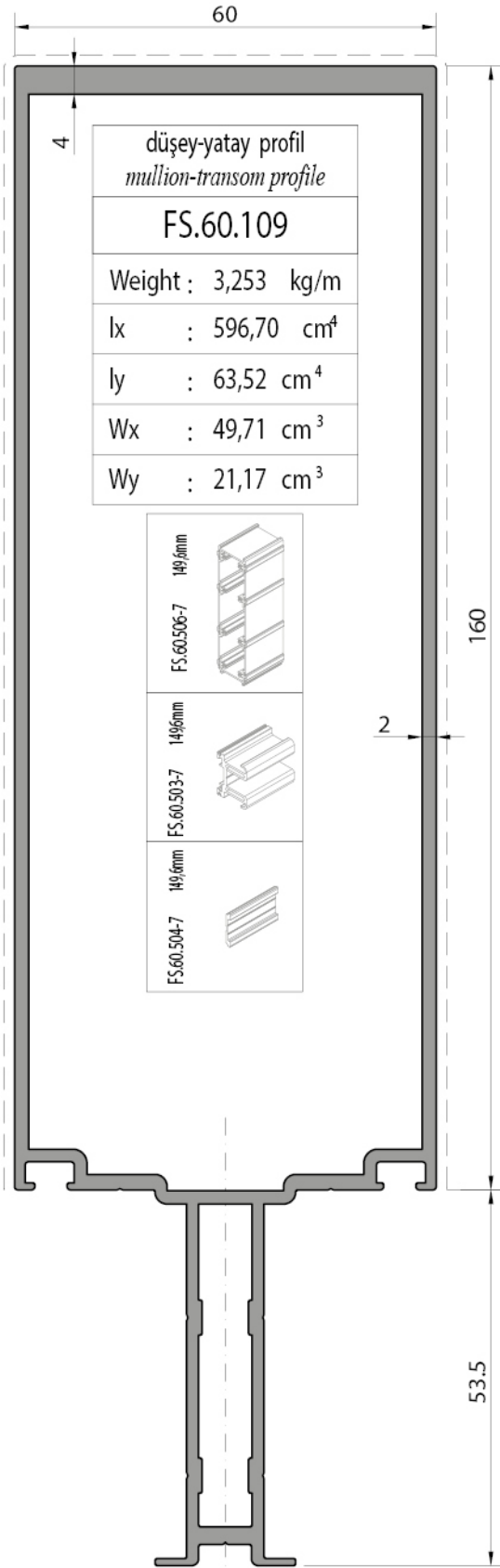
Profil değerleri teoriktir. Ağırlık olarak teslimde yapılan tartım geçerlidir. Profil imalatları TS EN 12020-02 ve TS EN 755-9 toleransı, Moment değerleri EN 14024'e göre hesaplanmıştır.

Profile values are theoretical pre-shipment weight will be valid. The tolerances of Profile manufacturing are calculated according to EN 12020-2 and TS EN 755-9; moment values are calculated according to EN 14024.

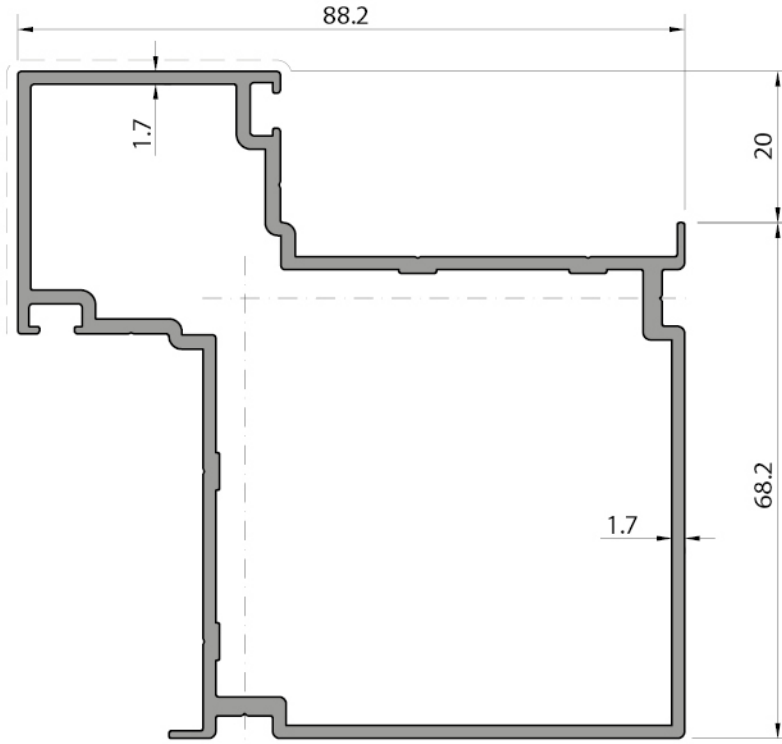
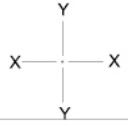


## F60 SİLİKON CEPHE SİSTEMİ / STRUCTURAL SILICONE FACADE SYSTEM

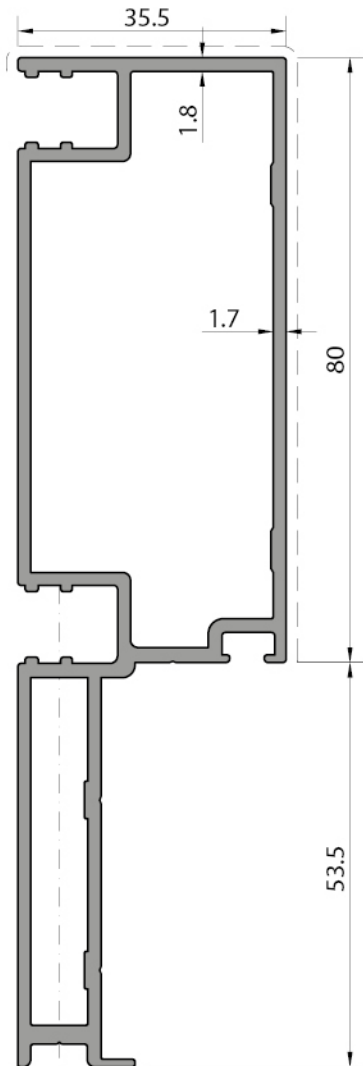
ÜRÜN TEKNİK ÖZELLİKLERİ / PRODUCTS TECHNICAL FEATURES



Profil değerleri teoriktir. Ağırlık olarak teslimde yapılan tartım geçerlidir. Profil imalatları TS EN 12020-02 ve TS EN 755-9 toleransı, Moment değerleri EN 14024'e göre hesaplanmıştır.  
Profile values are theoretical pre-shipment weight will be valid. The tolerances of Profile manufacturing are calculated according to EN 12020-2 and TS EN 755-9; moment values are calculated according to EN 14024.



90° düşey profil 90° mullion profile
<b>FS.60.120</b>
Weight : 1,764 kg/m
Ix : 36,86 cm <sup>4</sup>
Iy : 77,28 cm <sup>4</sup>
Wx : 8,30 cm <sup>3</sup>
Wy : 17,41 cm <sup>3</sup>

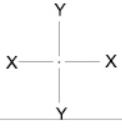


düşey-yatay profil mullion-transom profile
<b>FS.60.121</b>
Weight : 1.792 kg/m
Ix : 112,47 cm <sup>4</sup>
Iy : 9,82 cm <sup>4</sup>
Wx : 15,84 cm <sup>3</sup>
Wy : 4,57 cm <sup>3</sup>



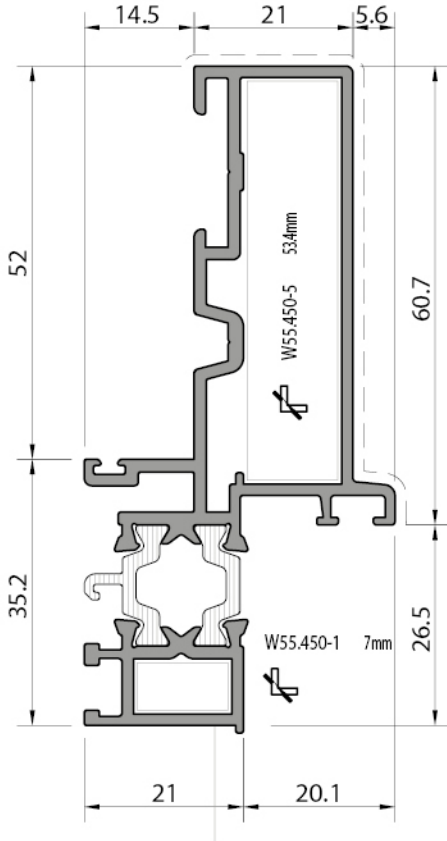
Profil değerleri teoriktir. Ağırlık olarak teslimde yapılan tartım geçerlidir. Profil imalatları TS EN 12020-02 ve TS EN 755-9 toleransı, Moment değerleri EN 14024'e göre hesaplanmıştır.

Profile values are theoretical pre-shipment weight will be valid. The tolerances of Profile manufacturing are calculated according to EN 12020-2 and TS EN 755-9; moment values are calculated according to EN 14024.



## F60 SİLİKON CEPHE SİSTEMİ / STRUCTURAL SILICONE FACADE SYSTEM

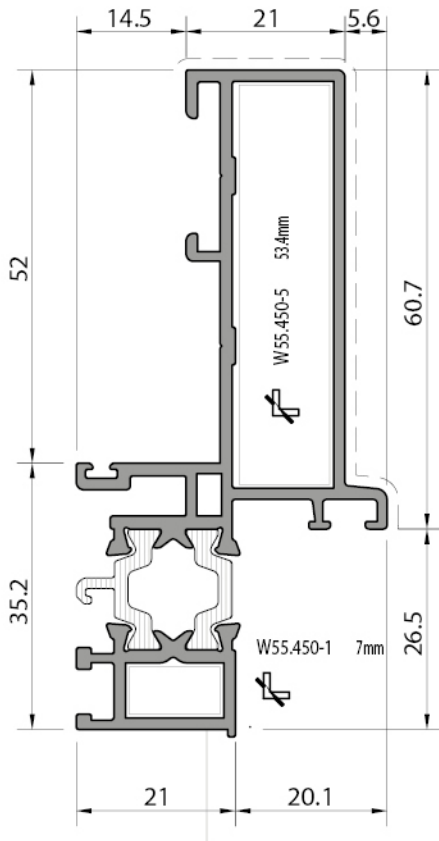
ÜRÜN TEKNİK ÖZELLİKLERİ / PRODUCTS TECHNICAL FEATURES



kanat profili vent profile
<b>FS.60.301</b>
Weight : 1,427 kg/m
Ix : 33,60 cm <sup>4</sup>
Iy : 3,95 cm <sup>4</sup>
Wx : 7,18 cm <sup>3</sup>
Wy : 2,00 cm <sup>3</sup>



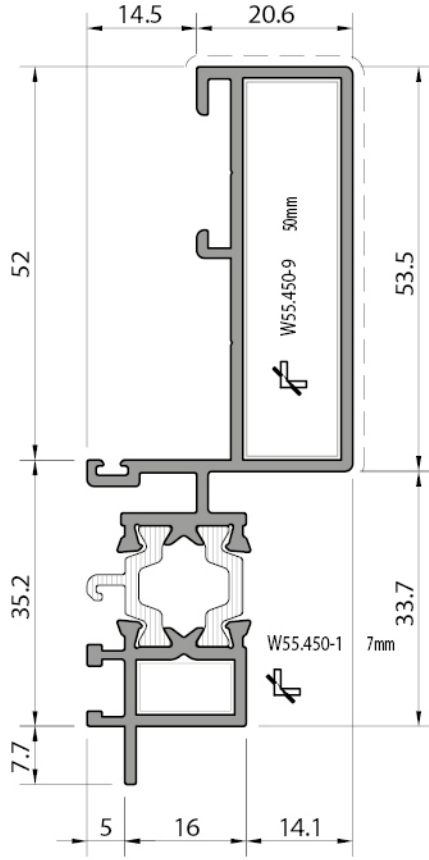
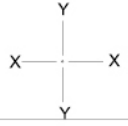
sadece 20 mikron mat siyah eloksal kullanılır  
only used 20 micron mat black anodized



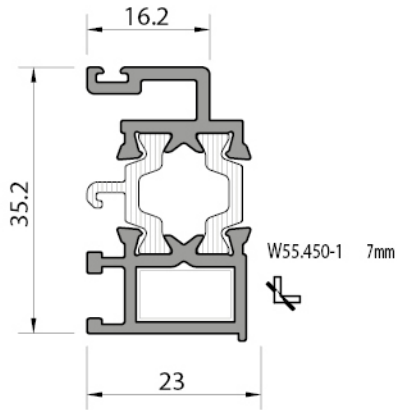
paralel açılım kanat pr. parallel opening vent pr.
<b>FS.60.302</b>
Weight : 1,415 kg/m
Ix : 33,40 cm <sup>4</sup>
Iy : 3,82 cm <sup>4</sup>
Wx : 7,09 cm <sup>3</sup>
Wy : 1,81 cm <sup>3</sup>



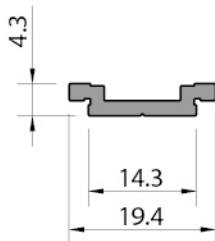
sadece 20 mikron mat siyah eloksal kullanılır  
only used 20 micron mat black anodized



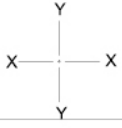
kanat profili <i>vent profile</i>
<b>FS.60.303</b>
Weight : 1,341 kg/m
lx : 34,94 cm <sup>4</sup>
ly : 2,73 cm <sup>4</sup>
Wx : 7,34 cm <sup>3</sup>
Wy : 1,47 cm <sup>3</sup>



bitiş adaptör profili <i>finish adapter profile</i>
<b>FS.60.332</b>
Weight : 0,689 kg/m

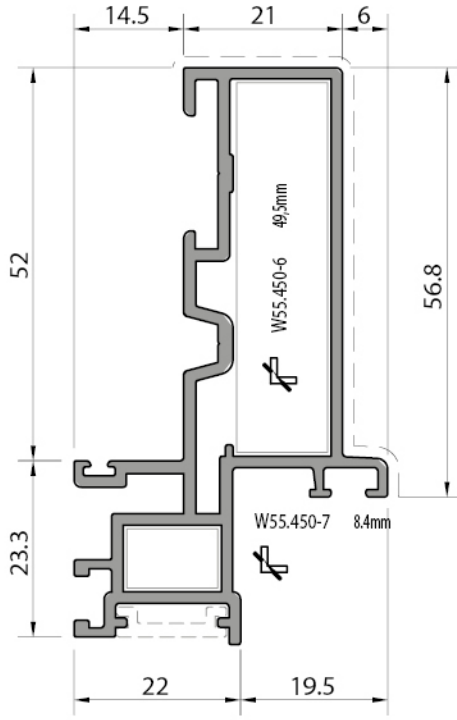


Tij profili <i>rod profile</i>
<b>W55+15.434</b>
Weight : 0,130 kg/m

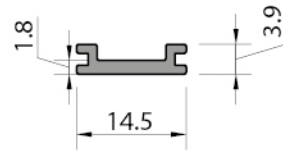


## F60 SİLİKON CEPHE SİSTEMİ / STRUCTURAL SILICONE FACADE SYSTEM

ÜRÜN TEKNİK ÖZELLİKLERİ / PRODUCTS TECHNICAL FEATURES

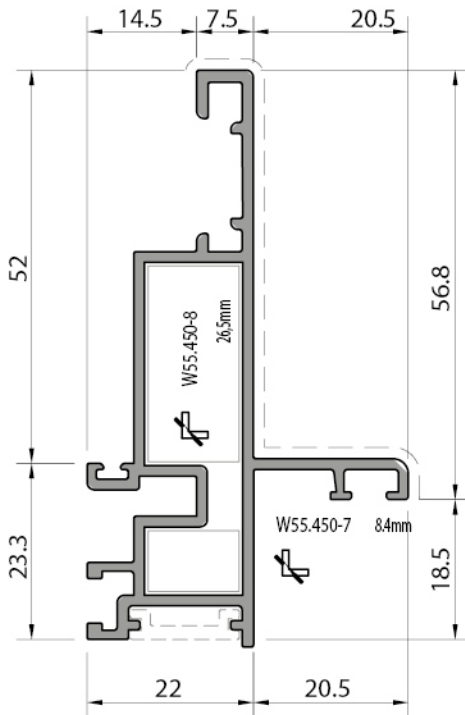


kanat profili vent profile
<b>FS.60.310</b>
Weight : 1,153 kg/m
lx : 23,50 cm <sup>4</sup>
ly : 3,64 cm <sup>4</sup>
Wx : 5,71 cm <sup>3</sup>
Wy : 1,78 cm <sup>3</sup>



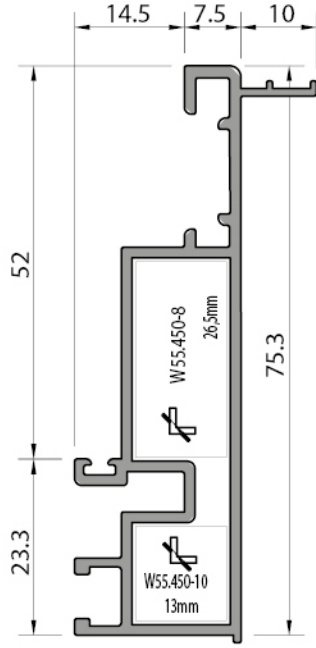
cam yapıştırma profili glass bonding profile
<b>FS.60.330</b>
Weight: 0,089 kg/m

⚠ sadece 20 mikron mat siyah eloksal kullanılır  
only used 20 micron mat black anodized



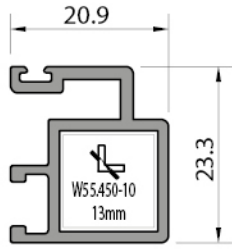
kanat profili vent profile
<b>FS.60.320</b>
Weight : 0,927 kg/m
lx : 15,49 cm <sup>4</sup>
ly : 2,94 cm <sup>4</sup>
Wx : 3,43 cm <sup>3</sup>
Wy : 1,12 cm <sup>3</sup>

Profil değerleri teoriktir. Ağırlık olarak teslimde yapılan tartım geçerlidir. Profil imalatları TS EN 12020-02 ve TS EN 755-9 toleransı, Moment değerleri EN 14024'e göre hesaplanmıştır.  
Profile values are theoretical pre-shipment weight will be valid. The tolerances of Profile manufacturing are calculated according to EN 12020-2 and TS EN 755-9; moment values are calculated according to EN 14024.

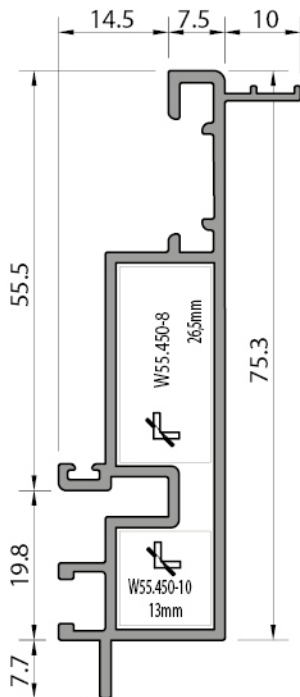
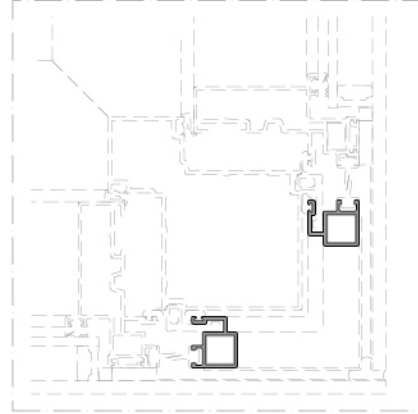


kanat profili vent profile
<b>FS.60.321</b>
Weight : 0,835 kg/m
Ix : 17,30 cm <sup>4</sup>
Iy : 1,29 cm <sup>4</sup>
Wx : 4,08 cm <sup>3</sup>
Wy : 0,89 cm <sup>3</sup>

⚠ sadece 20 mikron mat siyah eloksal kullanılır  
only used 20 micron mat black anodized

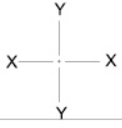


bitiş adaptör pr. flashing adapter pr.
<b>FS.60.331</b>
Weight : 0,386 kg/m



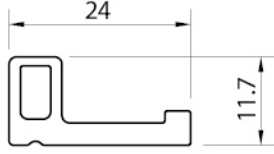
kanat profili vent profile
<b>FS.60.322</b>
Weight : 0,863 kg/m
Ix : 18,78 cm <sup>4</sup>
Iy : 1,29 cm <sup>4</sup>
Wx : 4,30 cm <sup>3</sup>
Wy : 0,91 cm <sup>3</sup>



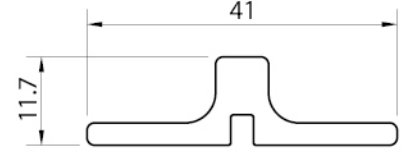
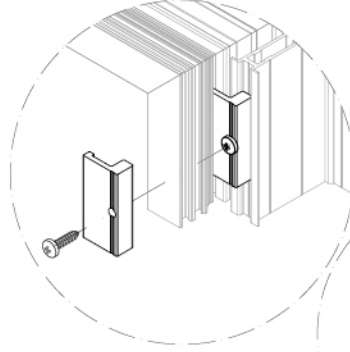


## F60 SİLİKON CEPHE SİSTEMİ / STRUCTURAL SILICONE FACADE SYSTEM

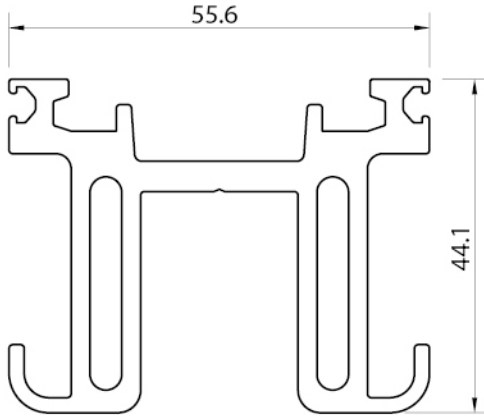
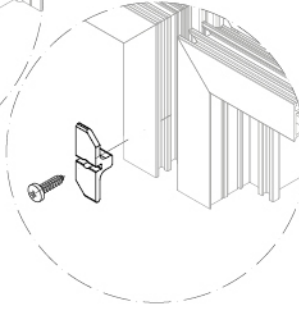
ÜRÜN TEKNİK ÖZELLİKLERİ / PRODUCTS TECHNICAL FEATURES



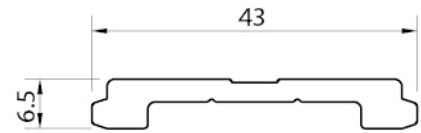
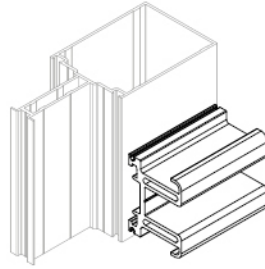
kaset bağlantı profili <i>vent connection profile</i>	
<b>FS.60.501</b>	
Weight : 0,140 kg/m	
FS.60.501-1	50mm



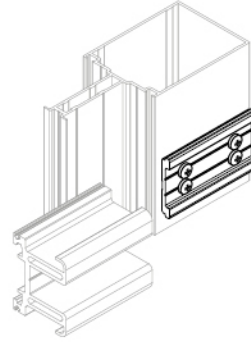
kaset bağlantı profili <i>vent connection profile</i>	
<b>FS.60.502</b>	
Weight : 0,140 kg/m	
FS.60.502-1	14mm

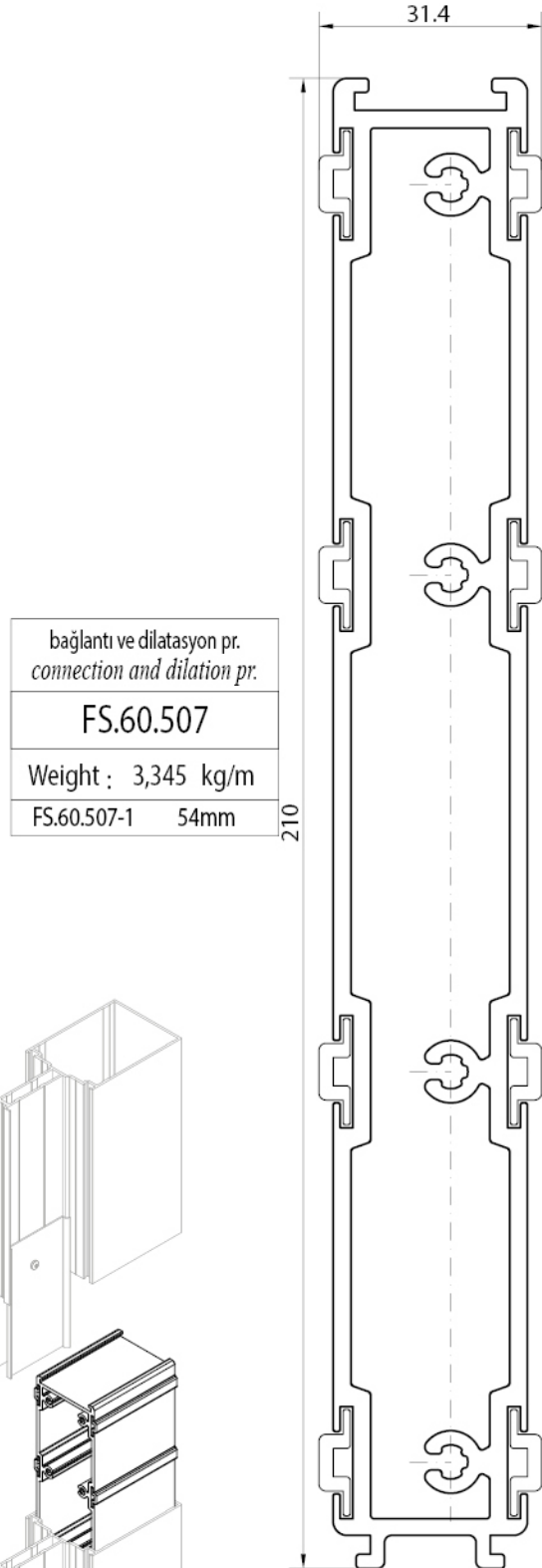
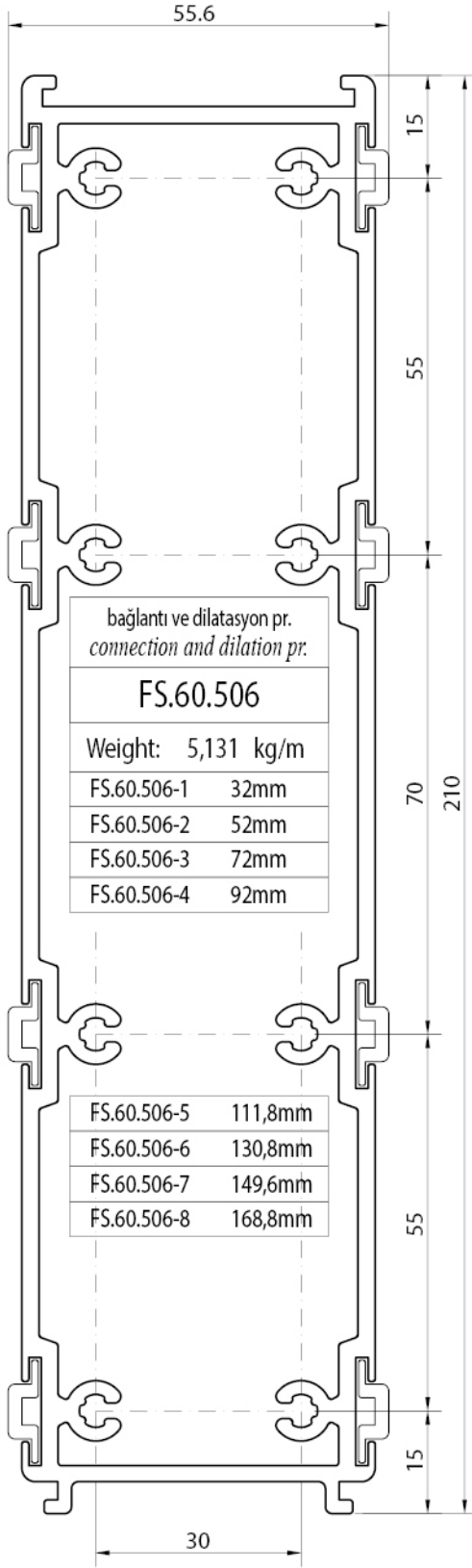
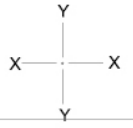


yatay bağlantı profili <i>T connection profile</i>	
<b>FS.60.503</b>	
Weight : 1,928 kg/m	
FS.60.503-1	32mm
FS.60.503-2	52mm
FS.60.503-3	72mm
FS.60.503-4	92mm
FS.60.503-5	111,8mm
FS.60.503-6	130,8mm
FS.60.503-7	149,6mm
FS.60.503-8	168,8mm



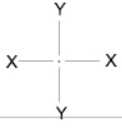
yatay bağlantı profili <i>T connection profile</i>	
<b>FS.60.504</b>	
Weight : 0,445 kg/m	
FS.60.504-1	32mm
FS.60.504-2	52mm
FS.60.504-3	72mm
FS.60.504-4	92mm
FS.60.504-5	111,8mm
FS.60.504-6	130,8mm
FS.60.504-7	149,6mm
FS.60.504-8	168,8mm





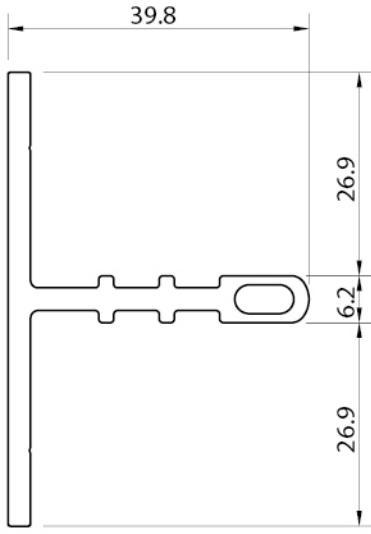
Profil değerleri teoriktir. Ağırılık olarak teslimde yapılan tartım geçerlidir. Profil imalatları TS EN 12020-02 ve TS EN 755-9 toleransı, Moment değerleri EN 14024'e göre hesaplanmıştır.

Profile values are theoretical pre-shipment weight will be valid. The tolerances of Profile manufacturing are calculated according to EN 12020-2 and TS EN 755-9; moment values are calculated according to EN 14024.



## F60 SİLİKON CEPHE SİSTEMİ / STRUCTURAL SILICONE FACADE SYSTEM

ÜRÜN TEKNİK ÖZELLİKLERİ / PRODUCTS TECHNICAL FEATURES

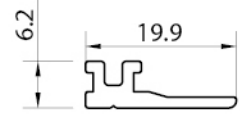
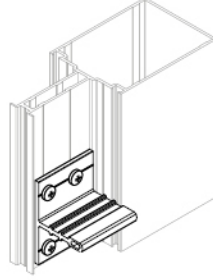


yatay bağlantı profili  
*T connection profile*

**FS.60.508**

Weight: 0,840 kg/m

FS.60.508-1 45,6mm

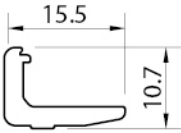
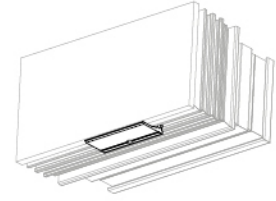


cam destek profili  
*glass support profile*

**FC.50.530**

Weight: 0,140 kg/m

FC.50.530-1 50mm

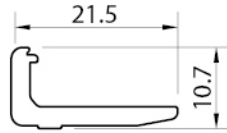


cam destek profili  
*glass support profile*

**FC.50.531**

Weight: 0,158 kg/m

FC.50.531-1 50mm

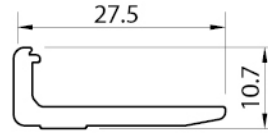


cam destek profili  
*glass support profile*

**FC.50.532**

Weight: 0,199 kg/m

FC.50.532-1 50mm

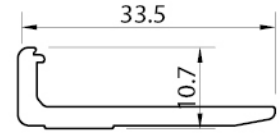


cam destek profili  
*glass support profile*

**FC.50.533**

Weight: 0,243 kg/m

FC.50.533-1 50mm



cam destek profili  
*glass support profile*

**FC.50.534**

Weight: 0,287 kg/m

FC.50.534-1 50mm

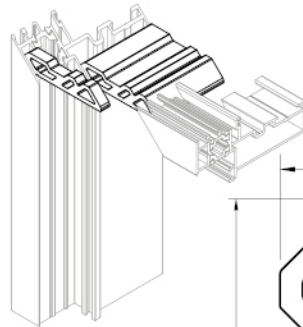
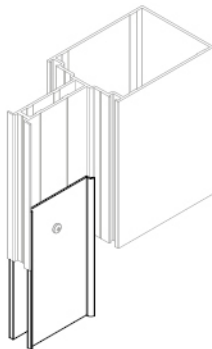


su yalıtım profili  
*water isolation profile*

**FS.60.510**

Weight : 0,840 kg/m

FS.60.510-1 100mm



köşe takoz profili  
*corner cleat profile*

**W55.450**

Weight : 2,327 kg/m

W55.450-1 7mm

W55.450-5 53.4mm

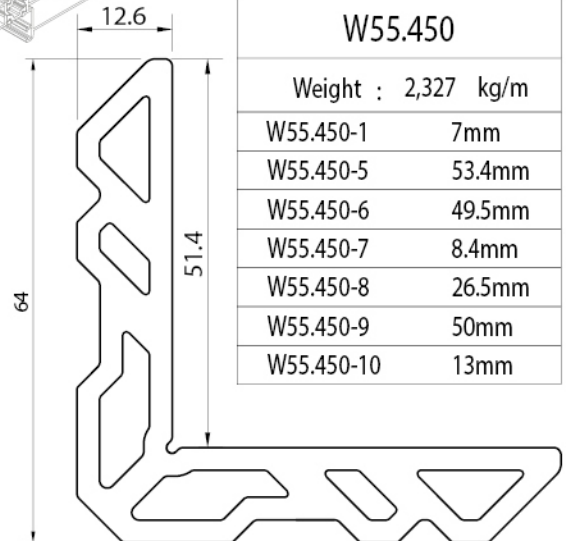
W55.450-6 49.5mm

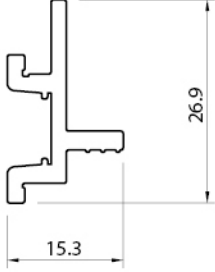
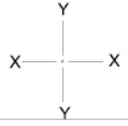
W55.450-7 8.4mm

W55.450-8 26.5mm

W55.450-9 50mm

W55.450-10 13mm





kaset içten kilitleme pr.  
vent internal locking pr.

FS.60.541

Weight : 0,220 kg/m

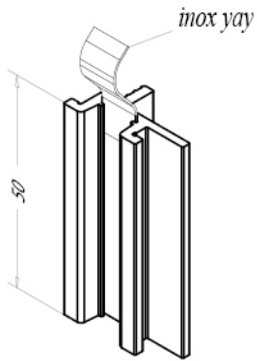


kaset içten kilitleme pr.  
vent internal locking pr.

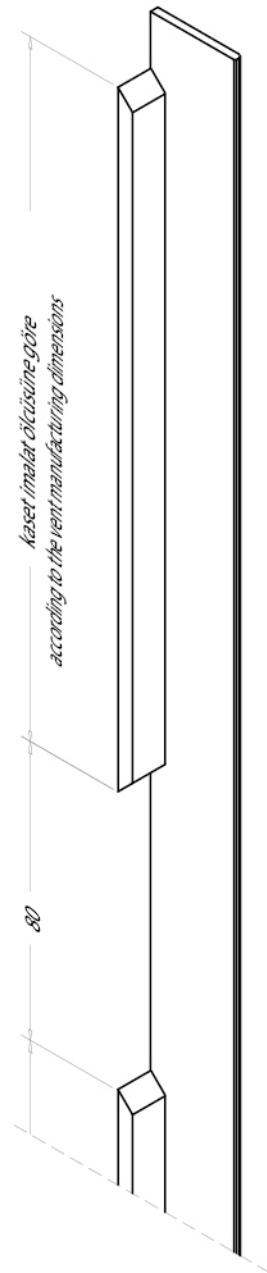
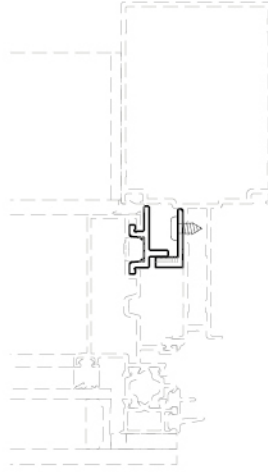
FS.60.540

Weight : 0,221 kg/m

FS.60.540-1 50mm



FS.60.540-1



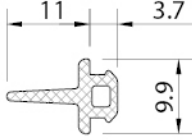
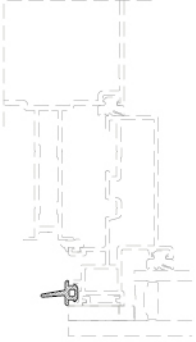
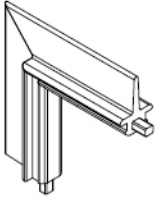
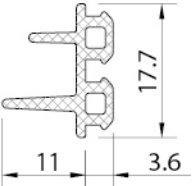
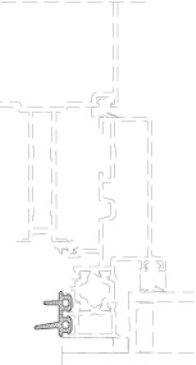
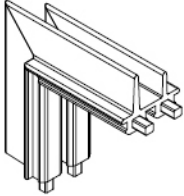
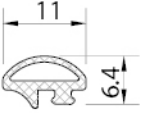

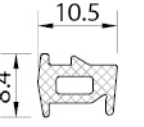

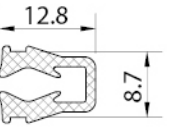
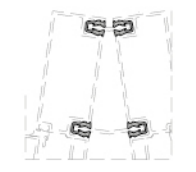
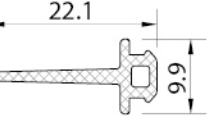
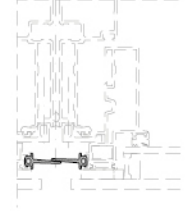
# F60 SİLİKON CEPHE SİSTEMİ / STRUCTURAL SILICONE FACADE SYSTEM

ÜRÜN TEKNİK ÖZELLİKLERİ / PRODUCTS TECHNICAL FEATURES

Kod Code	Şekil Drawing	Tanım Description	Teorik Ağırlık Theoretical Weight gr / m	Paket Ağırlığı Package Weight Kg / Package	Paket Metraji In one Package Metre / Package	Kullanım Yeri Application
FC.50.601		epdm cam iç fitil glazing gasket inside	42 gr/m	15 kg	350 m	
FC.50.602		epdm cam iç fitil glazing gasket inside	66 gr/m	15 kg	223 m	
FC.50.603		epdm cam iç fitil glazing gasket inside	97 gr/m	15 kg	152 m	
FC.50.604		epdm cam iç fitil glazing gasket inside	104 gr/m	15 kg	142 m	
FC.50.605		epdm cam iç fitil glazing gasket inside	136 gr/m	15 kg	108 m	
FC.50.606		epdm tozluk iç fitil epdm central gasket	146 gr/m	15 kg	101 m	

Profil değerleri teoriktir. Ağırlık olarak teslimde yapılan tartım geçerlidir. Profil imalatları TS EN 12020-02 ve TS EN 755-9 toleransı, Moment değerleri EN 14024'e göre hesaplanmıştır.

Profile values are theoretical pre-shipment weight will be valid. The tolerances of Profile manufacturing are calculated according to EN 12020-2 and TS EN 755-9; moment values are calculated according to EN 14024.

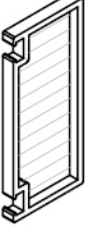
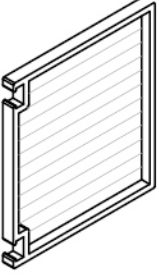
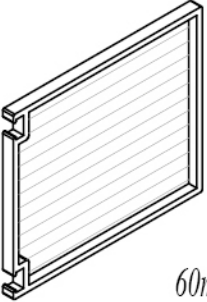
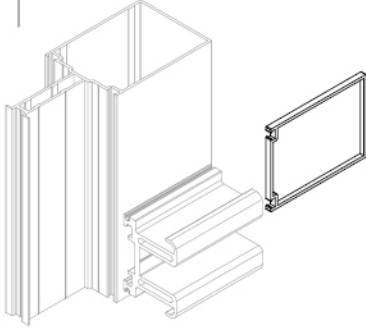
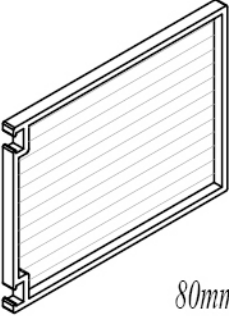
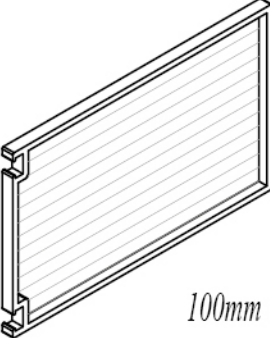
Kod Code	Şekil Drawing	Tanım Description	Teorik Ağırlık Theoretical Weight gr / m	Paket Ağırlığı Package Weight Kg / Package	Paket Metrajı In one Package Metre / Package	Kullanım Yeri Application
FS.60.601		epdm kaset ön fitil vent front gasket	60 gr/m	15 kg	246 m	
FS.60.602		epdm kaset köşe fitil vent corner gasket	-	-	50 ad. pcs.	
FS.60.603		epdm kaset ön fitil vent front gasket	99 gr/m	15 kg	149 m	
FS.60.604		epdm kaset köşe fitil vent corner gasket	-	-	50 ad. pcs.	
FS.60.605		epdm kaset iç fitil vent inside gasket	43 gr/m	15 kg	343 m	
FS.60.606		epdm cam iç fitil glazing inside gasket	61 gr/m	15 kg	242 m	
FS.60.607		epdm birleşim fitil connect gasket	84 gr/m	15 kg	175 m	
FS.60.608		epdm kaset ön fitil vent front gasket	73 gr/m	15 kg	202 m	

Profil değerleri teoriktir. Ağırlık olarak teslimde yapılan tartım geçerlidir. Profil imalatları TS EN 12020-02 ve TS EN 755-9 toleransı, Moment değerleri EN 14024'e göre hesaplanmıştır.

Profile values are theoretical pre-shipment weight will be valid. The tolerances of Profile manufacturing are calculated according to EN 12020-2 and TS EN 755-9; moment values are calculated according to EN 14024.

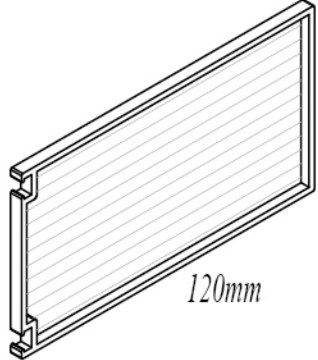
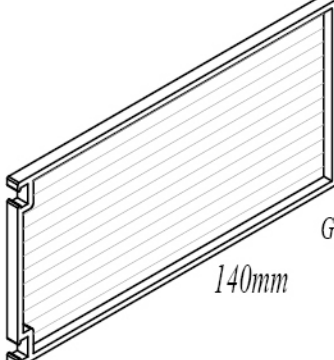
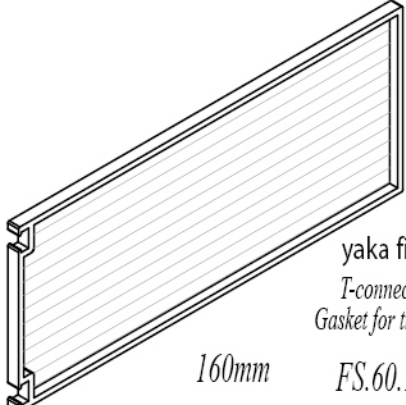
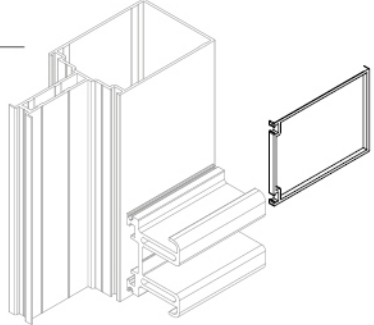
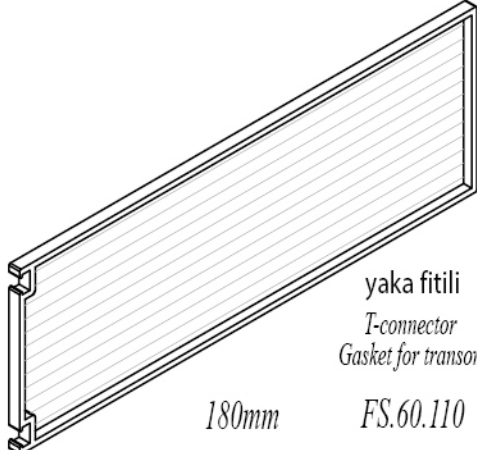
## F60 SİLİKON CEPHE SİSTEMİ / STRUCTURAL SILICONE FACADE SYSTEM

ÜRÜN TEKNİK ÖZELLİKLERİ / PRODUCTS TECHNICAL FEATURES

Kod Code	Şekil Drawing	Tanım Description	Teorik Ağırlık Theoretical Weight gr / m	Paket Ağırlığı Package Weight Kg / Package	Paket Metraji In one Package Metre / Package	Kullanım Yeri Application
FS.60.620	 20mm	yaka fitili T-connector Gasket for transom FS.60.102	-	-	50 ad pcs.	
FS.60.621	 40mm	yaka fitili T-connector Gasket for transom FS.60.103	-	-	50 ad pcs.	
FS.60.622	 60mm	yaka fitili T-connector Gasket for transom FS.60.104	-	-	50 ad pcs.	
FS.60.623	 80mm	yaka fitili T-connector Gasket for transom FS.60.105	-	-	50 ad pcs.	
FS.60.624	 100mm	yaka fitili T-connector Gasket for transom FS.60.106	-	-	50 ad pcs.	

Profil değerleri teoriktir. Ağırlık olarak teslimde yapılan tartım geçerlidir. Profil imalatları TS EN 12020-02 ve TS EN 755-9 toleransı, Moment değerleri EN 14024'e göre hesaplanmıştır.  
Profile values are theoretical pre-shipment weight will be valid. The tolerances of Profile manufacturing are calculated according to EN 12020-2 and TS EN 755-9; moment values are calculated according to EN 14024.



Kod Code	Şekil Drawing	Tanım Description	Teorik Ağırlık Theoretical Weight gr / m	Paket Ağırlığı Package Weight Kg / Package	Paket Metrajı In one Package Metre / Package	Kullanım Yeri Application
FS.60.625		yaka fitili T-connector Gasket for transom FS.60.107	-	-	50 ad pcs.	
FS.60.626		yaka fitili T-connector Gasket for transom FS.60.108	-	-	50 ad pcs.	
FS.60.627		yaka fitili T-connector Gasket for transom FS.60.109	-	-	50 ad pcs.	
FS.60.628		yaka fitili T-connector Gasket for transom FS.60.110	-	-	50 ad pcs.	

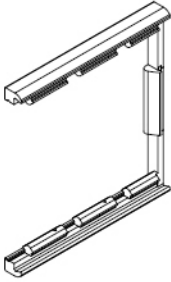
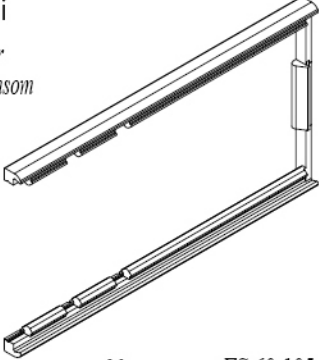
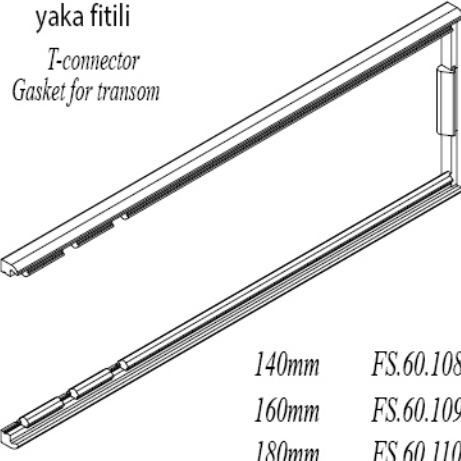
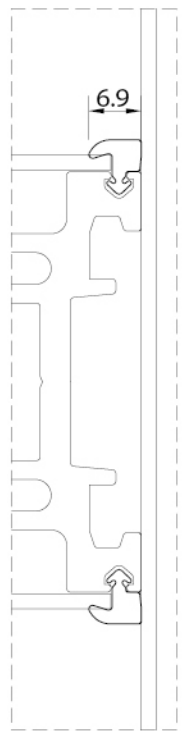
Profil değerleri teoriktir. Ağırlık olarak teslimde yapılan tartım geçerlidir. Profil imalatları TS EN 12020-02 ve TS EN 755-9 toleransı, Moment değerleri EN 14024'e göre hesaplanmıştır.

Profile values are theoretical pre-shipment weight will be valid. The tolerances of Profile manufacturing are calculated according to EN 12020-2 and TS EN 755-9; moment values are calculated according to EN 14024.



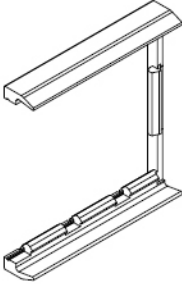
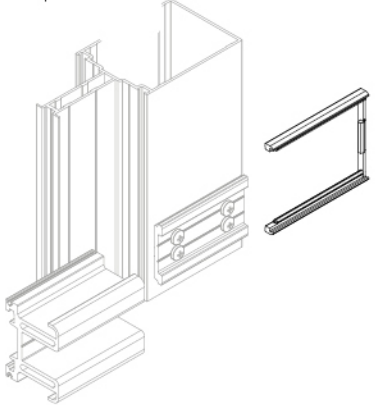
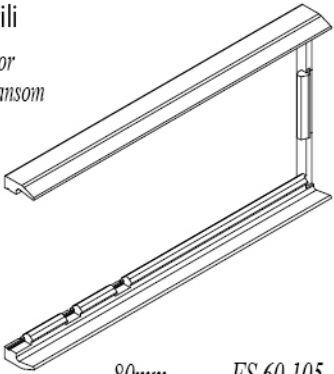
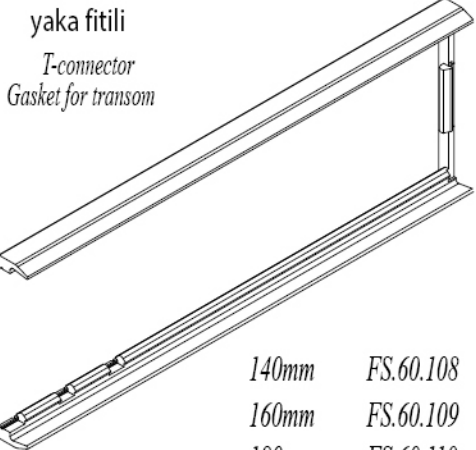
# F60 SİLİKON CEPHE SİSTEMİ / STRUCTURAL SILICONE FACADE SYSTEM

ÜRÜN TEKNİK ÖZELLİKLERİ / PRODUCTS TECHNICAL FEATURES

Kod Code	Şekil Drawing	Tanım Description	Teorik Ağırlık Theoretical Weight gr / m	Paket Ağırlığı Package Weight Kg / Package	Paket Metraji In one Package Metre / Package	Kullanım Yeri Application
FS.60.640	<p>yaka fitili T-connector Gasket for transom</p> <p>20mm FS.60.102 40mm FS.60.103 60mm FS.60.104</p> 		-	-	50 ad pcs.	
FS.60.641	<p>yaka fitili T-connector Gasket for transom</p> <p>80mm FS.60.105 100mm FS.60.106 120mm FS.60.107</p> 		-	-	50 ad pcs.	
FS.60.642	<p>yaka fitili T-connector Gasket for transom</p> <p>140mm FS.60.108 160mm FS.60.109 180mm FS.60.110</p> 		-	-	50 ad pcs.	

Profil değerleri teoriktir. Ağırlık olarak teslimde yapılan tartım geçerlidir. Profil imalatları TS EN 12020-02 ve TS EN 755-9 toleransı, Moment değerleri EN 14024'e göre hesaplanmıştır.

Profile values are theoretical pre-shipment weight will be valid. The tolerances of Profile manufacturing are calculated according to EN 12020-2 and TS EN 755-9; moment values are calculated according to EN 14024.

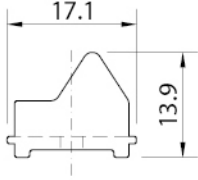
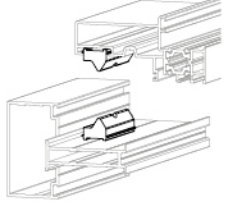
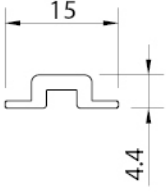

Kod Code	Şekil Drawing	Tanım Description	Teorik Ağırlık Theoretical Weight gr / m	Paket Ağırlığı Package Weight Kg / Package	Paket Metraji In one Package Metre / Package	Kullanım Yeri Application
FS.60.650	<p>yaka fitili T-connector Gasket for transom</p> <p>20mm FS.60.102 40mm FS.60.103 60mm FS.60.104</p> 		-	-	50 ad pcs.	
FS.60.651	<p>yaka fitili T-connector Gasket for transom</p> <p>80mm FS.60.105 100mm FS.60.106 120mm FS.60.107</p> 		-	-	50 ad pcs.	
FS.60.642	<p>yaka fitili T-connector Gasket for transom</p> <p>140mm FS.60.108 160mm FS.60.109 180mm FS.60.110</p> 		-	-	50 ad pcs.	

Profil değerleri teoriktir. Ağırlık olarak teslimde yapılan tartım geçerlidir. Profil imalatları TS EN 12020-02 ve TS EN 755-9 toleransı, Moment değerleri EN 14024'e göre hesaplanmıştır.

Profile values are theoretical pre-shipment weight will be valid. The tolerances of Profile manufacturing are calculated according to EN 12020-2 and TS EN 755-9; moment values are calculated according to EN 14024.

**F60 SİLİKON CEPHE SİSTEMİ / STRUCTURAL SILICONE FACADE SYSTEM**

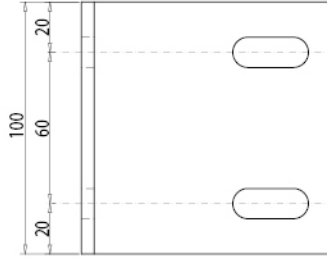
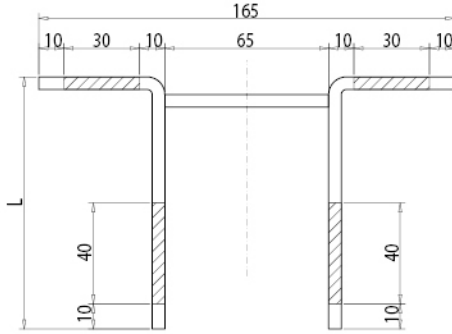
ÜRÜN TEKNİK ÖZELLİKLERİ / PRODUCTS TECHNICAL FEATURES

Kod Code	Şekil Drawing	Tanım Description	Teorik Ağırlık Theoretical Weight gr / m	Paket Ağırlığı Package Weight Kg / Package	Paket Metrajı In one Package Metre / Package	Kullanım Yeri Application
FS.60.701		kaset destek parçası vent support part (pvc)	-	-	50 ad. pcs.	
FS.60.710		pvc profil pvc profile	-	-	6,0 m	

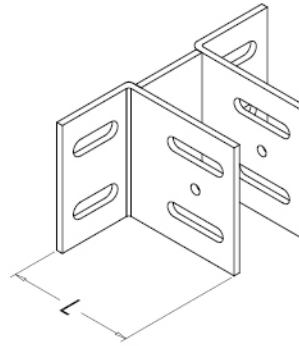
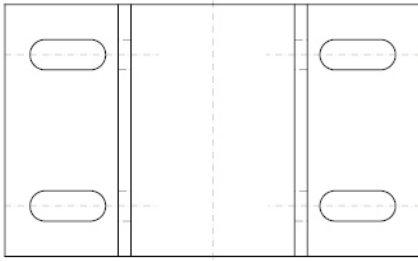
Profil değerleri teoriktir. Ağırlık olarak teslimde yapılan tartım geçerlidir. Profil imalatları TS EN 12020-02 ve TS EN 755-9 toleransı, Moment değerleri EN 14024'e göre hesaplanmıştır.  
Profile values are theoretical pre-shipment weight will be valid. The tolerances of Profile manufacturing are calculated according to EN 12020-2 and TS EN 755-9; moment values are calculated according to EN 14024.

5mm daldırma galvanizli ankraj ( yatay hareketli)

*dip galvanized anchor (horizontal)*

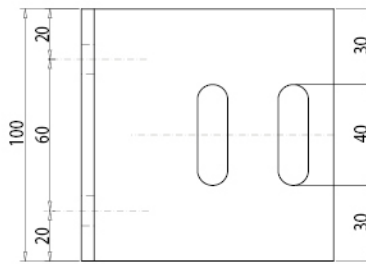
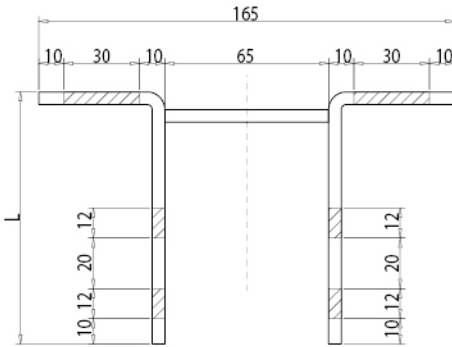


FS.60.950	L= 80 mm
FS.60.951	L= 100 mm
FS.60.952	L= 120 mm
FS.60.953	L= 150 mm
FS.60.954	L= 200 mm

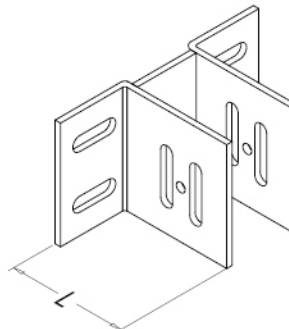
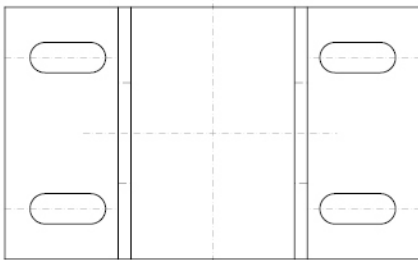


5mm daldırma galvanizli ankraj ( düşey hareketli)

*dip galvanized anchor (vertical)*

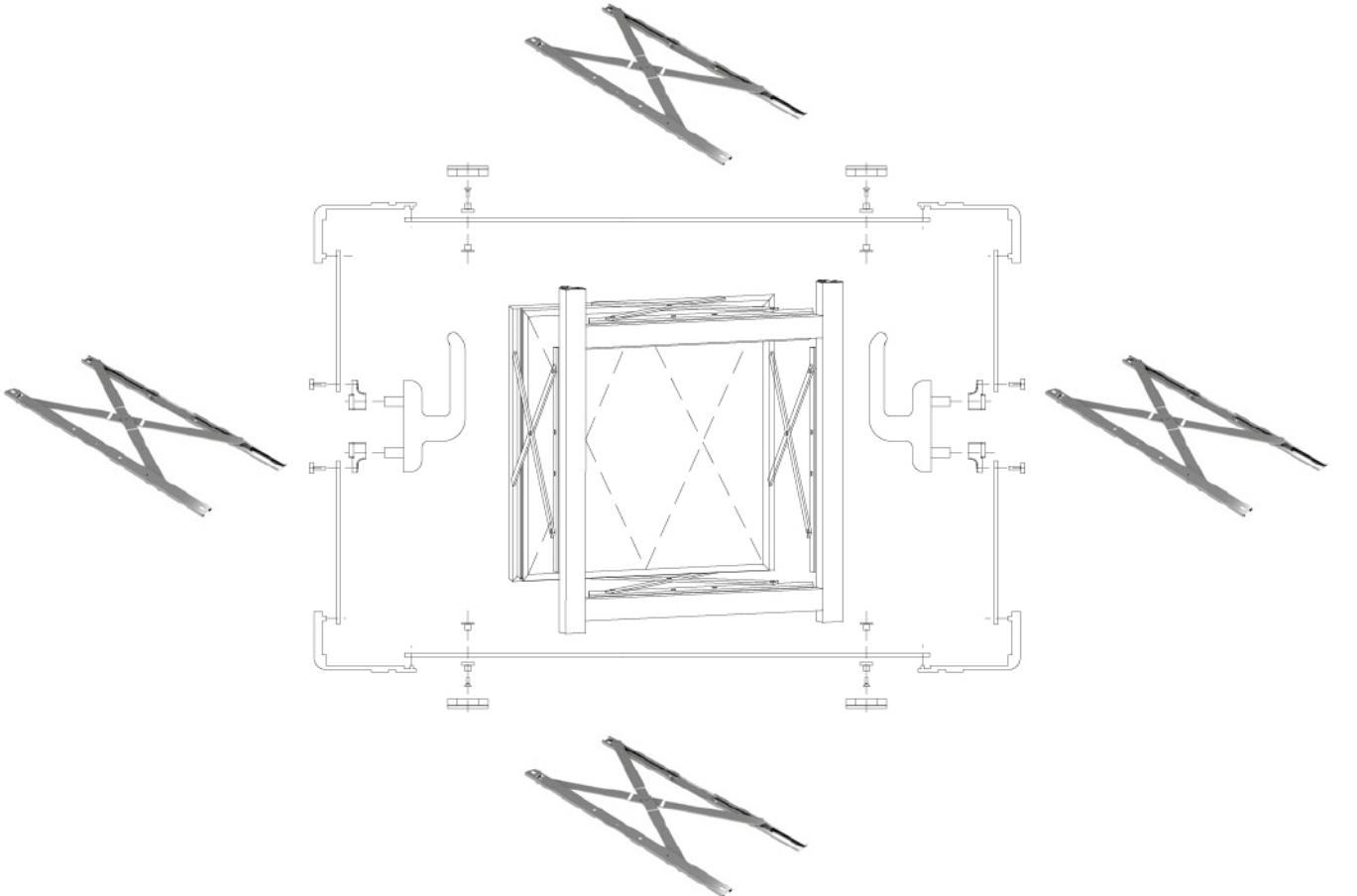
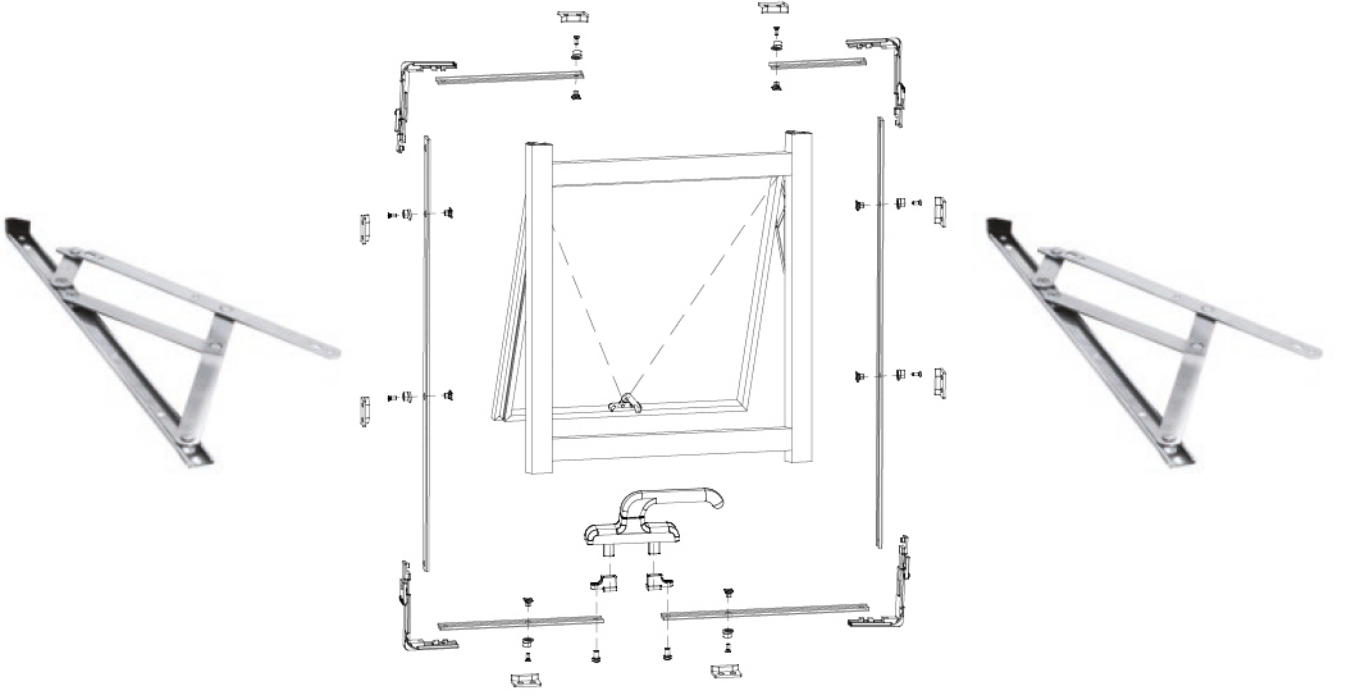


FS.60.960	L= 80 mm
FS.60.961	L= 100 mm
FS.60.962	L= 120 mm
FS.60.963	L= 150 mm
FS.60.964	L= 200 mm

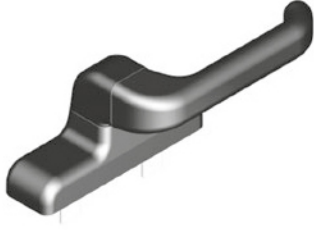


## F60 SİLİKON CEPHE SİSTEMİ / STRUCTURAL SILICONE FACADE SYSTEM

ÜRÜN TEKNİK ÖZELLİKLERİ / PRODUCTS TECHNICAL FEATURES



Profil değerleri teoriktir. Ağırlık olarak teslimde yapılan tartım geçerlidir. Profil imalatları TS EN 12020-02 ve TS EN 755-9 toleransı, Moment değerleri EN 14024'e göre hesaplanmıştır.  
Profile values are theoretical pre-shipment weight will be valid. The tolerances of Profile manufacturing are calculated according to EN 12020-2 and TS EN 755-9; moment values are calculated according to EN 14024.



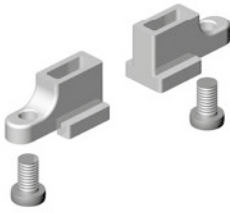
**FS.60.800**  
çift dilli cephe kolu  
*facade handle*



**FS.60.801**  
çift dilli anahtarlı cephe kolu  
*facade handle (key)*



**FS.60.802**  
çift dilli cephe kolu  
*facade handle*



**FS.60.810**  
cephe kolu tij bağl. parçası  
*connection block for facade handle*



**FS.60.811**  
köşe hareket aktarıcı  
*montion corner transmitter*



**W55.734**  
ayarlanabilir pim  
*adjustable fastening pawl*



**FS.60.813**  
ayarlanabilir pim karşılığı  
*adjustable striker for window*



# F60 SİLİKON CEPHE SİSTEMİ / STRUCTURAL SILICONE FACADE SYSTEM

ÜRÜN TEKNİK ÖZELLİKLERİ / PRODUCTS TECHNICAL FEATURES



makas genişliği : 23mm

çalışma boşluğu: 16+0,5mm

	MAKAS TIPI	MAKAS H:	MAX. ACIKLIK	MAX. KANAT H:	MAX. KANAT L:	MAX. KANAT KG:
FS.60.830	TYPE P - 10"	261,5	35°	700	1200	50
FS.60.831	TYPE P - 12"	317,5	30° / 35°	800	1200	60
FS.60.832	TYPE P - 14"	353,5	30° / 35°	1000	1300	69,5
FS.60.833	TYPE P - 16"	414,5	25° / 30°	1200	1400	88,5
FS.60.834	TYPE P - 18"	458,5	25° / 30°	1400	1400	102
FS.60.835	TYPE P - 20"	511,5	20° / 25°	1600	1500	135
FS.60.836	TYPE P - 22"	556,5	20° / 25°	1700	1500	137
FS.60.837	TYPE P - 24"	602,5	20° / 25°	1800	1500	139
FS.60.838	TYPE P - 28"	707,5	10°/15°/20°	2000	1500	155

yükseklik ve ağırlığa göre max. kanat ölçüleri  
width according to the weight and the height

FS.60.830  
TYPE P - 10"  
(20kg-50kg)

h/kg	20 kg	25 kg	30 kg	35 kg	40 kg	45 kg	50 kg	weight mm
450	1500	1500	1500	1500	1500	1500	1500	en mm
500	1500	1500	1500	1500	1500	1500	1500	
550	1500	1500	1500	1500	1500	1500	1500	
600	1500	1500	1500	1500	1500	1500	1400	
650	1500	1500	1500	1500	1500	1400	1292	
700	1500	1500	1500	1500	1400	1300	1200	
750	1500	1500	1500	1400	1307	1213	1120	

FS.60.831  
TYPE P - 12"  
(30kg-60kg)

h/kg	30 kg	35 kg	40 kg	45 kg	50 kg	55 kg	60 kg	weight mm
500	1500	1500	1500	1500	1500	1500	1500	en mm
550	1500	1500	1500	1500	1500	1500	1500	
600	1500	1500	1500	1500	1500	1500	1500	
650	1500	1500	1500	1500	1500	1500	1477	
700	1500	1500	1500	1500	1500	1472	1371	
750	1500	1500	1500	1500	1467	1373	1280	
800	1500	1500	1500	1463	1375	1288	1200	
850	1500	1500	1459	1400	1294	1212	1129	

FS.60.832  
TYPE P - 14"  
(35kg-69,5kg)

h/kg	35 kg	40 kg	45 kg	50 kg	55 kg	60 kg	65 kg	69 kg	weight mm
550	1625	1625	1625	1625	1625	1625	1625	1625	en mm
600	1625	1625	1625	1625	1625	1625	1625	1625	
650	1625	1625	1625	1625	1625	1625	1625	1625	
700	1625	1625	1625	1625	1625	1625	1625	1625	
750	1625	1625	1625	1625	1625	1625	1625	1625	
800	1625	1625	1625	1625	1625	1625	1625	1625	
850	1625	1625	1625	1625	1625	1625	1604	1529	
900	1625	1625	1625	1625	1604	1514	1444	1444	
950	1625	1625	1625	1582	1514	1435	1368	1368	
1000	1625	1625	1573	1503	1435	1363	1300	1300	
1050	1625	1625	1565	1498	1432	1298	1238	1238	

FS.60.833  
TYPE P - 16"  
(45kg-88,5kg)

h/kg	45 kg	50 kg	55 kg	60 kg	65 kg	70 kg	75 kg	80 kg	85 kg	88,5kg	weight mm
600	1750	1750	1750	1750	1750	1750	1750	1750	1750	1750	en mm
650	1750	1750	1750	1750	1750	1750	1750	1750	1750	1750	
700	1750	1750	1750	1750	1750	1750	1750	1750	1750	1750	
750	1750	1750	1750	1750	1750	1750	1750	1750	1750	1750	
800	1750	1750	1750	1750	1750	1750	1750	1750	1750	1750	
850	1750	1750	1750	1750	1750	1750	1750	1750	1750	1750	
900	1750	1750	1750	1750	1750	1750	1750	1750	1750	1750	
950	1750	1750	1750	1750	1750	1750	1750	1750	1750	1750	
1000	1750	1750	1750	1750	1750	1750	1750	1739	1680	1680	
1050	1750	1750	1750	1750	1750	1750	1750	1738	1657	1600	
1100	1750	1750	1750	1750	1750	1750	1736	1659	1581	1527	
1150	1750	1750	1750	1750	1734	1660	1586	1513	1461	1461	
1200	1750	1750	1750	1750	1733	1662	1591	1520	1450	1400	
1250	1750	1750	1750	1731	1663	1595	1528	1460	1392	1344	
1300	1750	1750	1730	1665	1560	1534	1470	1403	1338	1292	

FS.60.834  
TYPE P - 18"  
(55kg-102kg)

h/kg	55 kg	60 kg	65 kg	70 kg	75 kg	80 kg	85 kg	90 kg	95 kg	102 kg	weight mm
650	1750	1750	1750	1750	1750	1750	1750	1750	1750	1750	en mm
750	1750	1750	1750	1750	1750	1750	1750	1750	1750	1750	
850	1750	1750	1750	1750	1750	1750	1750	1750	1750	1750	
950	1750	1750	1750	1750	1750	1750	1750	1750	1750	1750	
850	1750	1750	1750	1750	1750	1750	1750	1750	1750	1750	
1050	1750	1750	1750	1750	1750	1750	1750	1750	1750	1704	
1150	1750	1750	1750	1750	1750	1750	1731	1663	1568	1568	
1250	1750	1750	1750	1750	1750	1729	1666	1603	1540	1452	
1350	1750	1750	1750	1750	1728	1667	1606	1546	1485	1400	
1450	1750	1750	1750	1727	1668	1610	1551	1492	1434	1352	
1500	1750	1750	1750	1669	1613	1556	1499	1443	1386	1307	

FS.60.835  
TYPE P - 20"  
(80kg-135kg)

h/kg	80 kg	90 kg	100 kg	110 kg	120 kg	130 kg	135 kg	weight mm
700	1875	1875	1875	1875	1875	1875	1875	en mm
800	1875	1875	1875	1875	1875	1875	1875	
900	1875	1875	1875	1875	1875	1875	1875	
1000	1875	1875	1875	1875	1875	1875	1875	
1100	1875	1875	1875	1875	1875	1875	1875	
1200	1875	1875	1875	1875	1875	1875	1875	
1300	1875	1875	1875	1875	1875	1875	1846	
1400	1875	1875	1875	1875	1875	1789	1714	
1500	1875	1875	1875	1875	1810	1566	1600	
1600	1875	1875	1875	1829	1697	1875	1500	
1700	1875	1875	1845	1721	1597	1474	1412	

FS.60.836  
TYPE P - 22"  
(90kg-137kg)

h/kg	90 kg	100 kg	110 kg	120 kg	130 kg	137 kg	weight mm
750	1875	1875	1875	1875	1875	1875	en mm
900	1875	1875	1875	1875	1875	1875	
1000	1875	1875	1875	1875	1875	1875	
1100	1875	1875	1875	1875	1875	1875	
1200	1875	1875	1875	1875	1875	1875	
1300	1875	1875	1875	1875	1875	1875	
1400	1875	1875	1875	1875	1875	1821	
1500	1875	1875	1875	1875	1798	1700	
1600	1875	1875	1875	1817	1686	1594	
1700	1875	1875	1834	1710	1587	1500	
1800	1875	1875	1734	1610	1498	1417	

FS.60.837  
TYPE P - 24"  
(90kg-137kg)

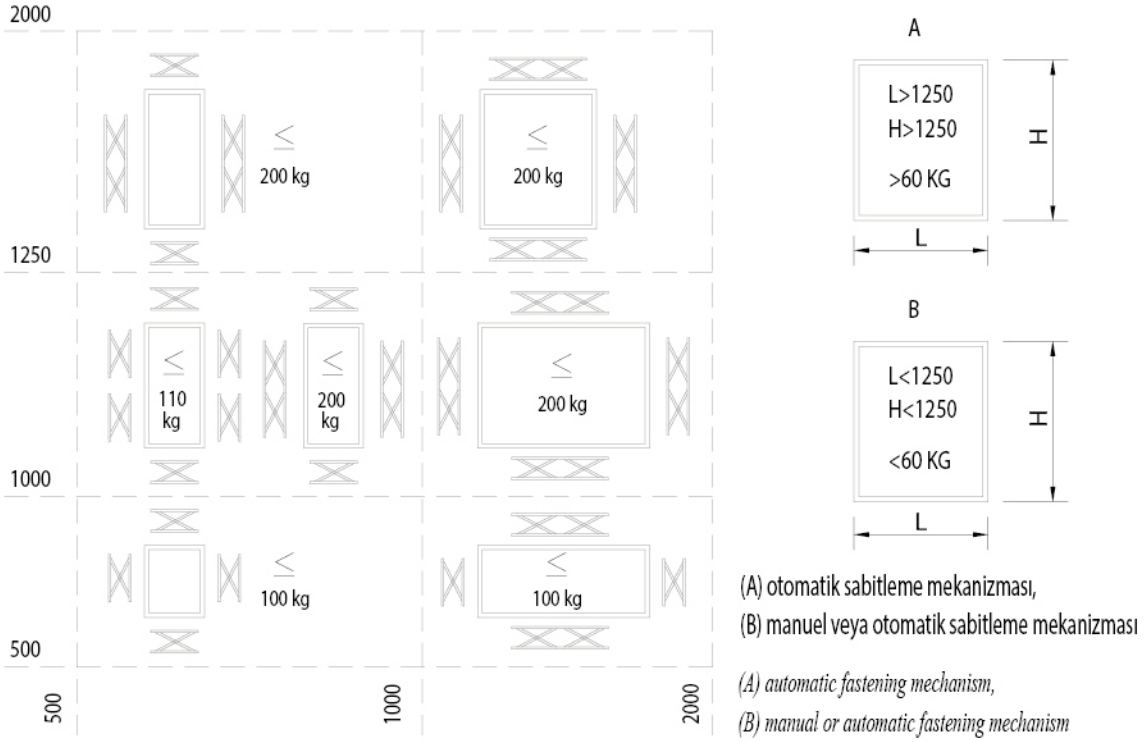
h/kg	90 kg	100 kg	110 kg	120 kg	130 kg	139 kg	weight mm
800	1875	1875	1875	1875	1875	1875	en mm
950	1875	1875	1875	1875	1875	1875	
1100	1875	1875	1875	1875	1875	1875	
1200	1875	1875	1875	1875	1875	1875	
1300	1875	1875	1875	1875	1875	1875	
1400	1875	1875	1875	1875	1875	1875	
1500	1875	1875	1875	1875	1875	1800	
1600	1875	1875	1875	1875	1806	1688	
1700	1875	1875	1875	1823	1700	1588	
1800	1875	1875	1839	1722	1605	1500	
1900	1875	1875	1742	1631	1521	1421	

FS.60.838  
TYPE P - 28"  
(90kg-137kg)

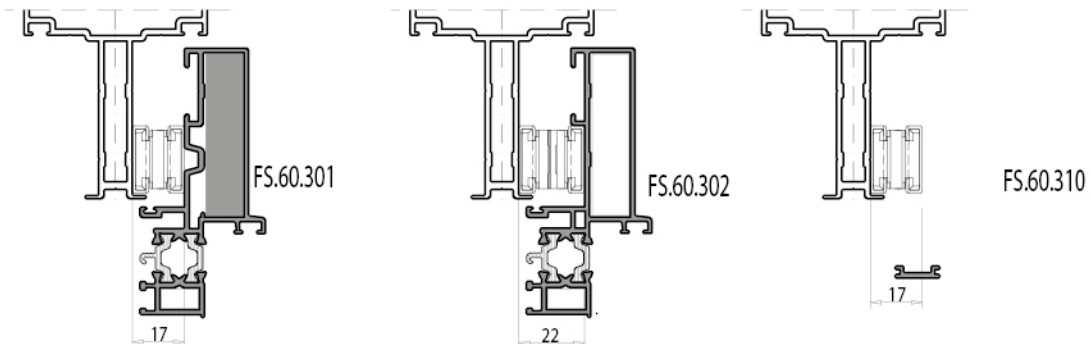
h/kg	105 kg	115 kg	125 kg	135 kg	145 kg	155 kg	weight mm
900	1875	1875	1875	1875	1875	1875	en mm
1100	1875	1875	1875	1875	1875	1875	
1300	1875	1875	1875	1875	1875	1875	
1500	1875	1875	1875	1875	1875	1875	
1600	1875	1875	1875	1875	1875	1875	
1700	1875	1875	1875	1875	1875	1765	
1800	1875	1875	1875	1875	1816	1667	
1900	1875	1875	1875	1863	1721	1579	
2000	1875	1875	1875	1770	1635	1500	
2100	1875	1875	1814	1685	1557	1429	

Profil değerleri teoriktir. Ağırlık olarak teslimde yapılan tartım geçerlidir. Profil imalatları TS EN 12020-02 ve TS EN 755-9 toleransı, Moment değerleri EN 14024'e göre hesaplanmıştır.

Profile values are theoretical pre-shipment weight will be valid. The tolerances of Profile manufacturing are calculated according to EN 12020-2 and TS EN 755-9; moment values are calculated according to EN 14024.



	tanım description	tip type	max. açılma max. opening	makas h: arm length	max kanath: max. vent h:	max kanat l: max. vent l:	max kanat ağırlığı max. weight (kg)
FS.60.850	paralel makas 16,9	paralel	180	470	1000	1000	100
FS.60.851	çift paralel makas 16,9	paralel	180	940	2000	2000	200
FS.60.852	paralel makas 21	paralel	180	470	1000	1000	100
FS.60.853	çift paralel makas 21	paralel	180	940	2000	2000	200



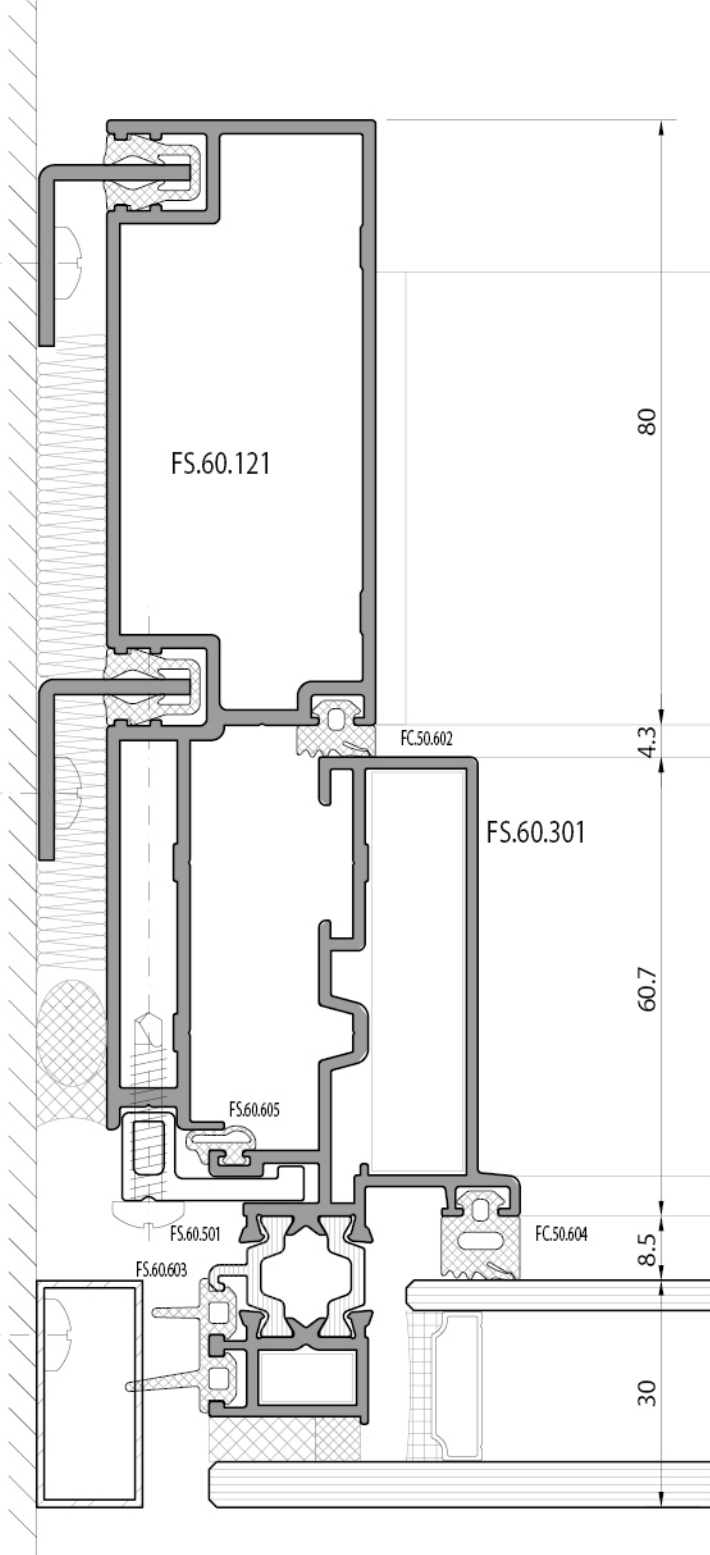
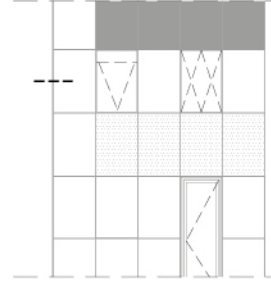
Profil değerleri teoriktir. Ağırlık olarak teslimde yapılan tartım geçerlidir. Profil imalatları TS EN 12020-02 ve TS EN 755-9 toleransı, Moment değerleri EN 14024'e göre hesaplanmıştır.

Profile values are theoretical pre-shipment weight will be valid. The tolerances of Profile manufacturing are calculated according to EN 12020-2 and TS EN 755-9; moment values are calculated according to EN 14024.



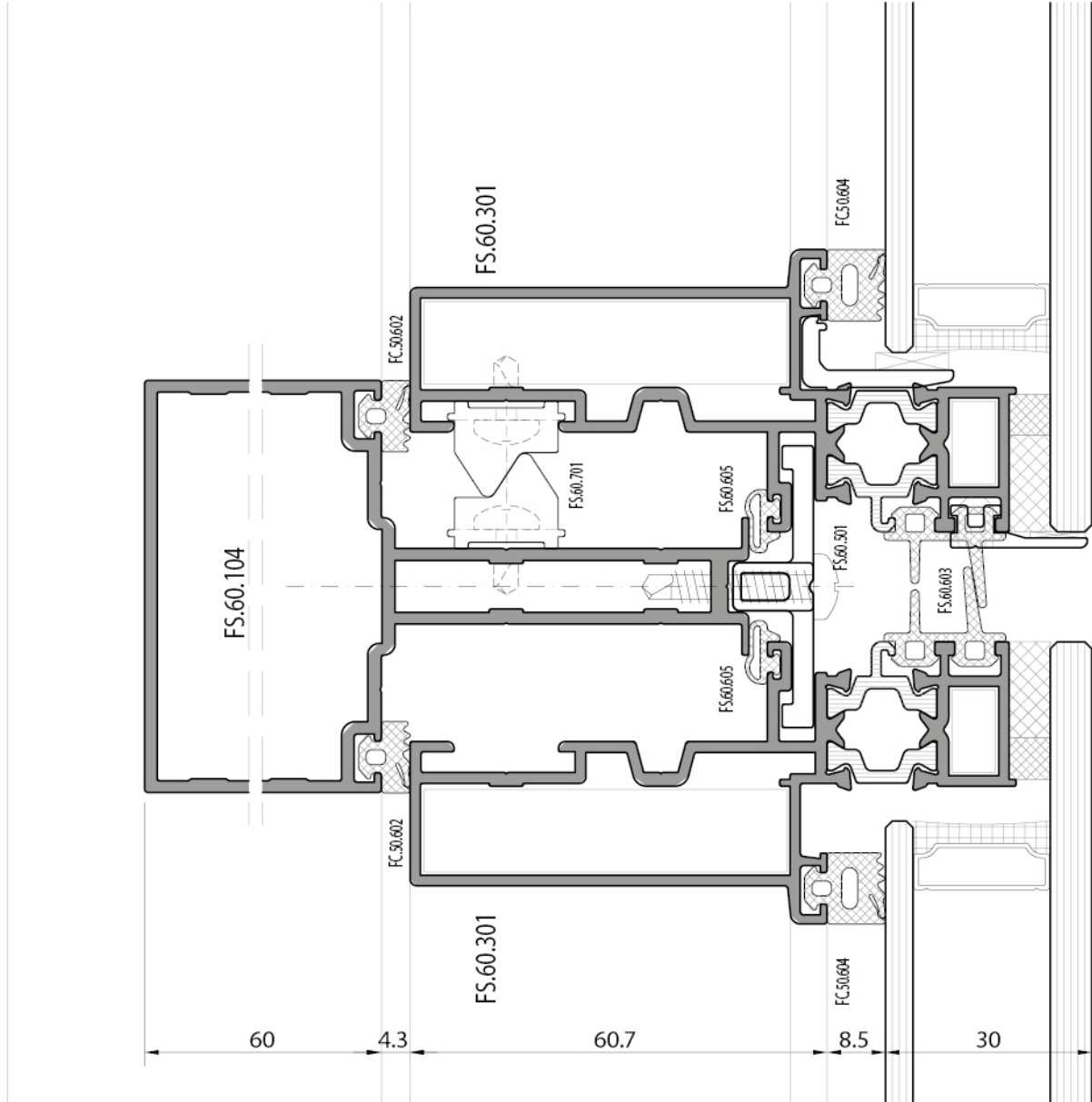
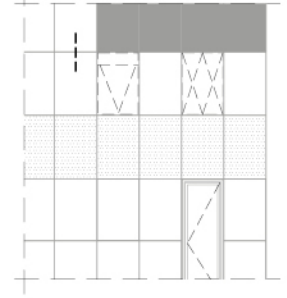
yalıtlımlı kaset  
*insulated vent*

yan bitiş-sabit  
*yan bitiş-fixed*

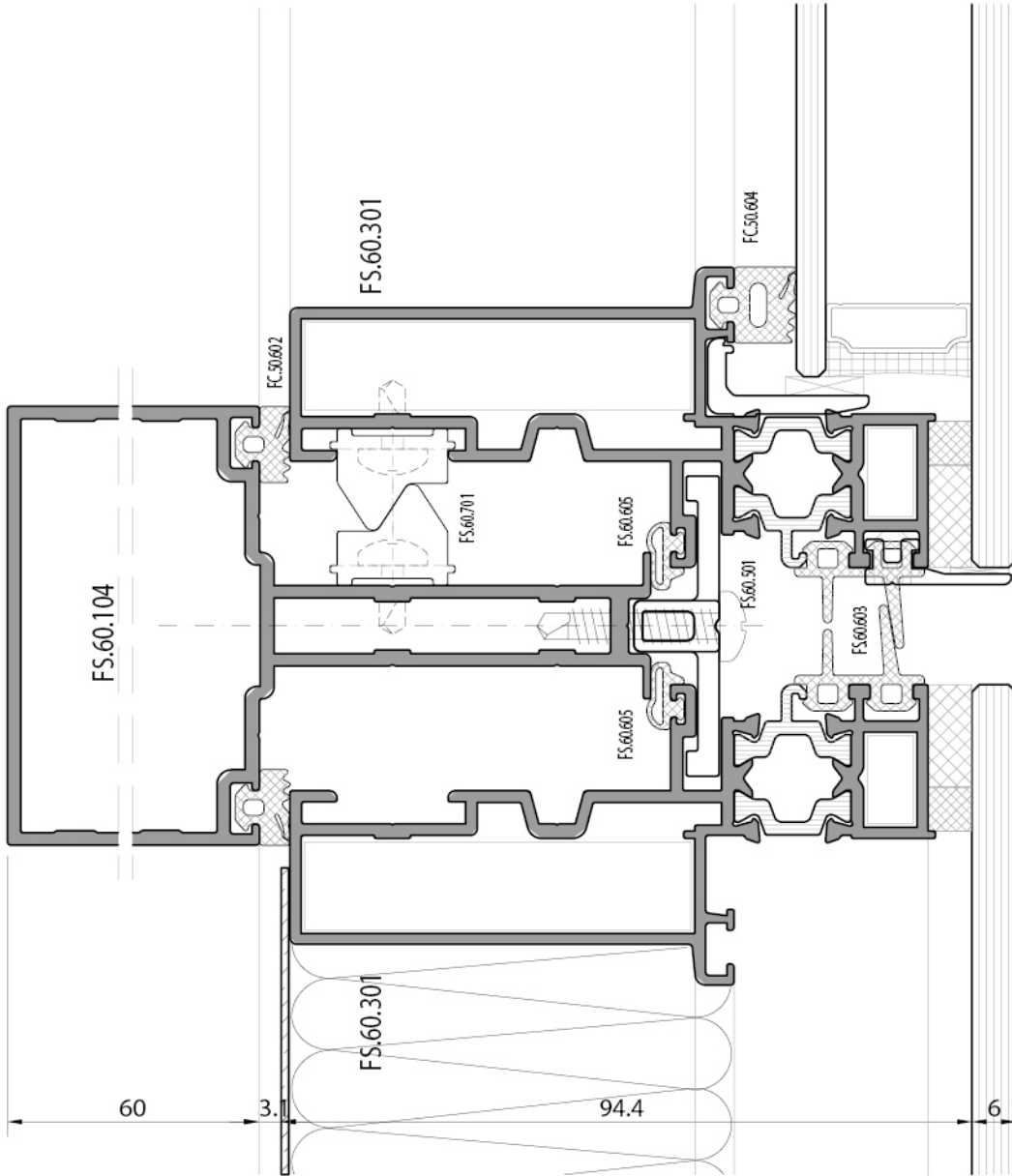
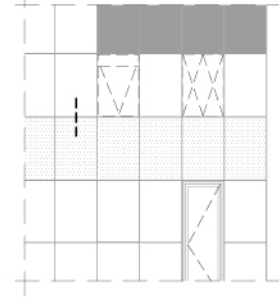




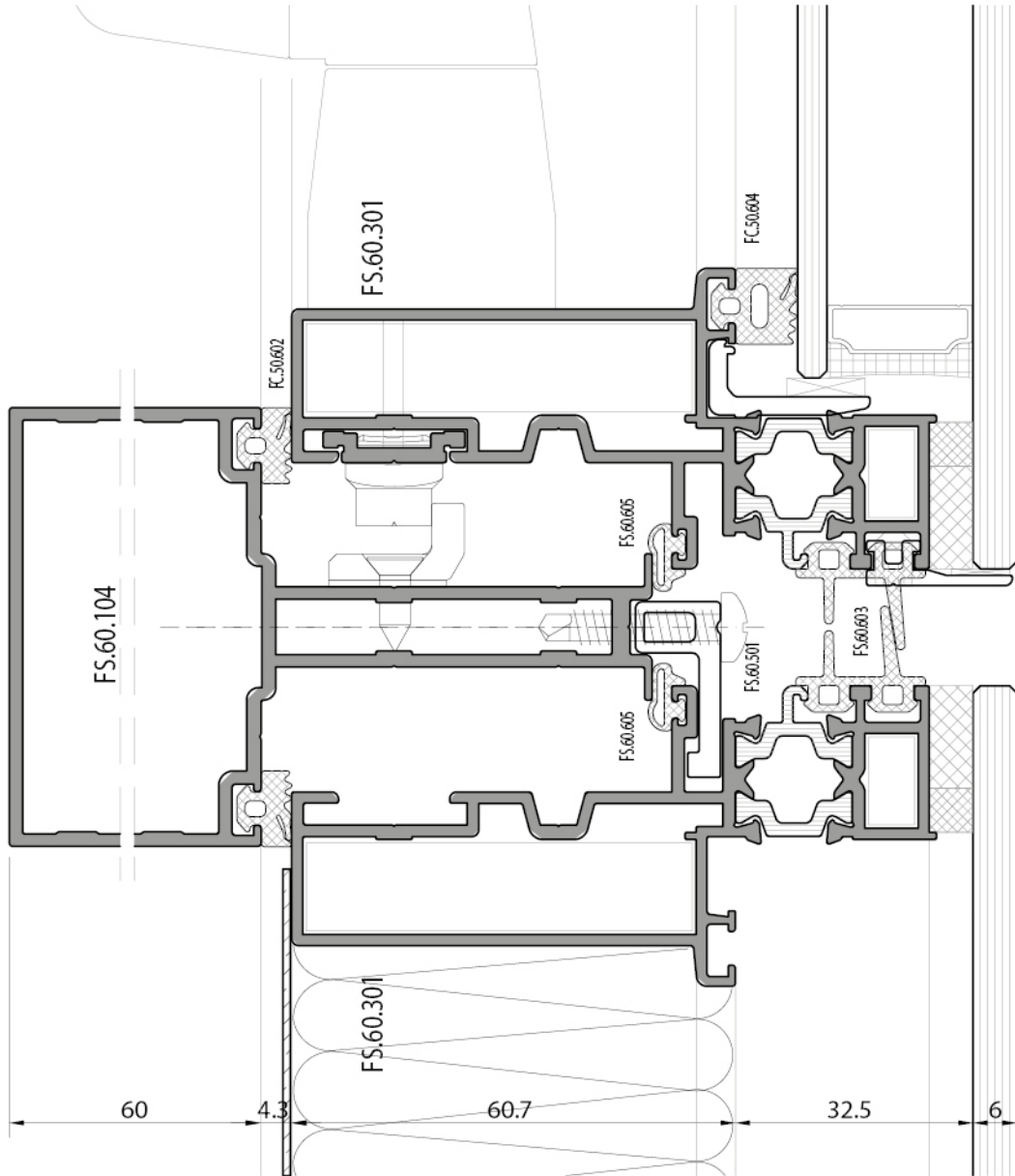
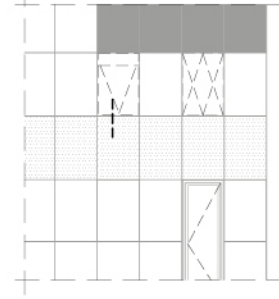
yalıtlımlı kaset  
*insulated vent*  
sabit-sabit  
*fixed-fixed*



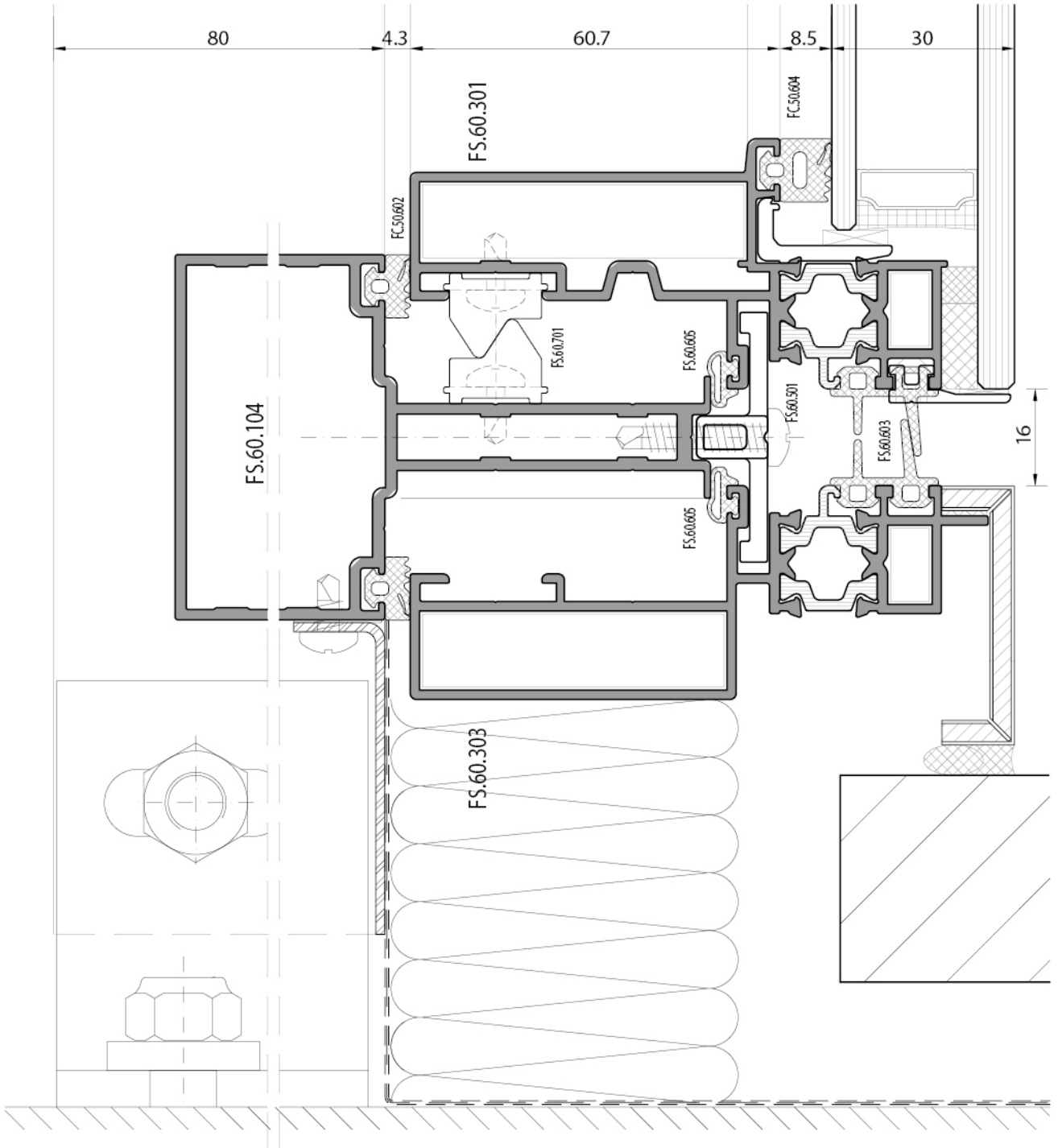
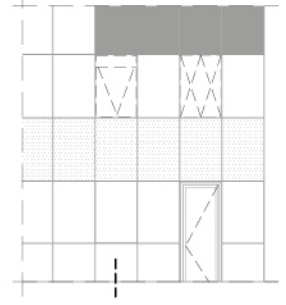
yalıtımlı kaset  
*insulated vent*  
sabit-spandrel  
*fixed -spandrel*



yalıtlı kaset  
*insulated vent*  
yalıtlı dışa açılır kanat-spandrel  
*insulated outward opening vent-spandrel*



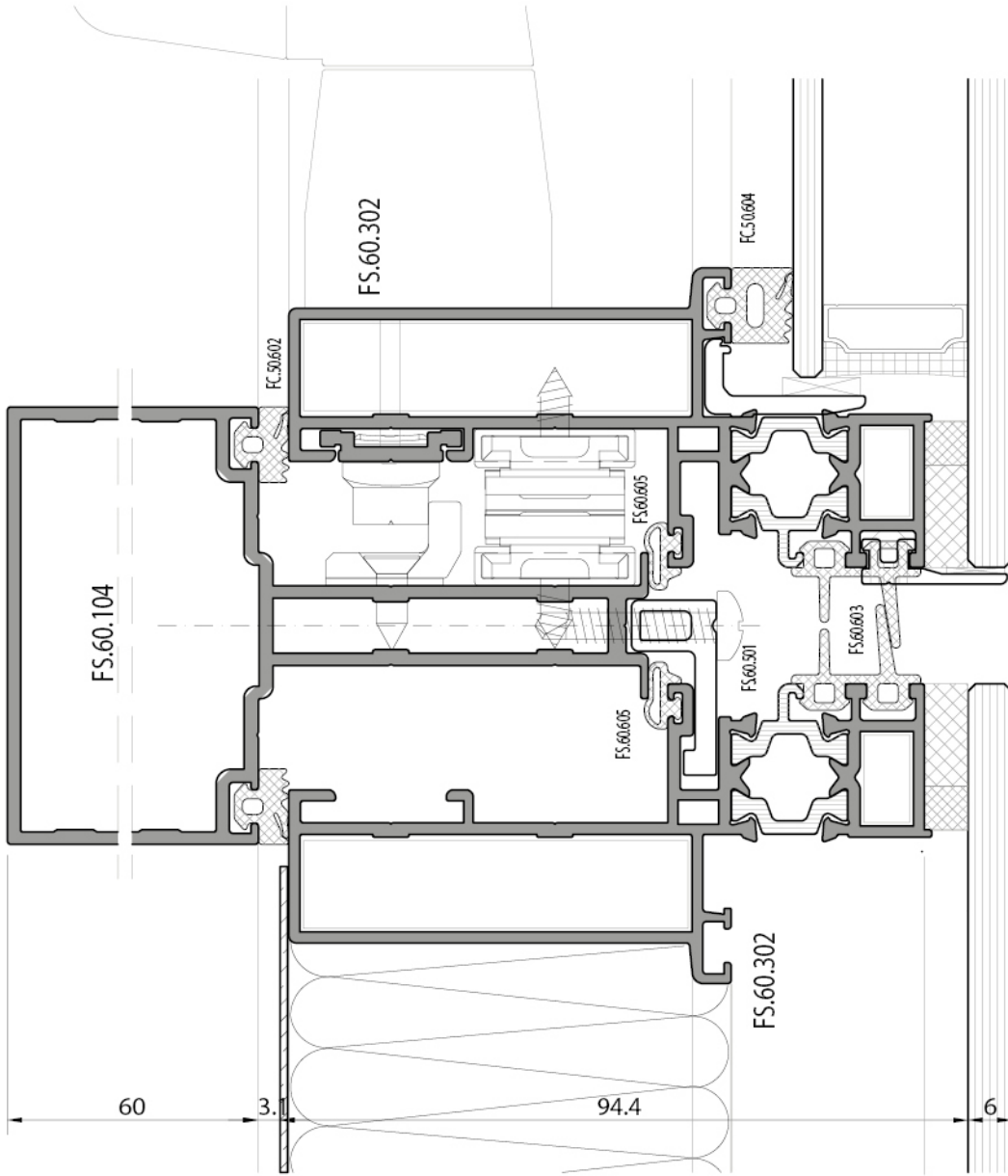
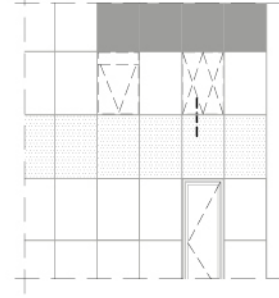
yalıtlı kaset  
*insulated vent*  
sabit-alt bitiş  
*fixed-bottom finish*





yalıtlı kaset  
*insulated vent*

yalıtlı dışa açılır kanat-spandrel  
(paralel açılım)  
*insulated outward opening vent(parallel opening) -spandrel*



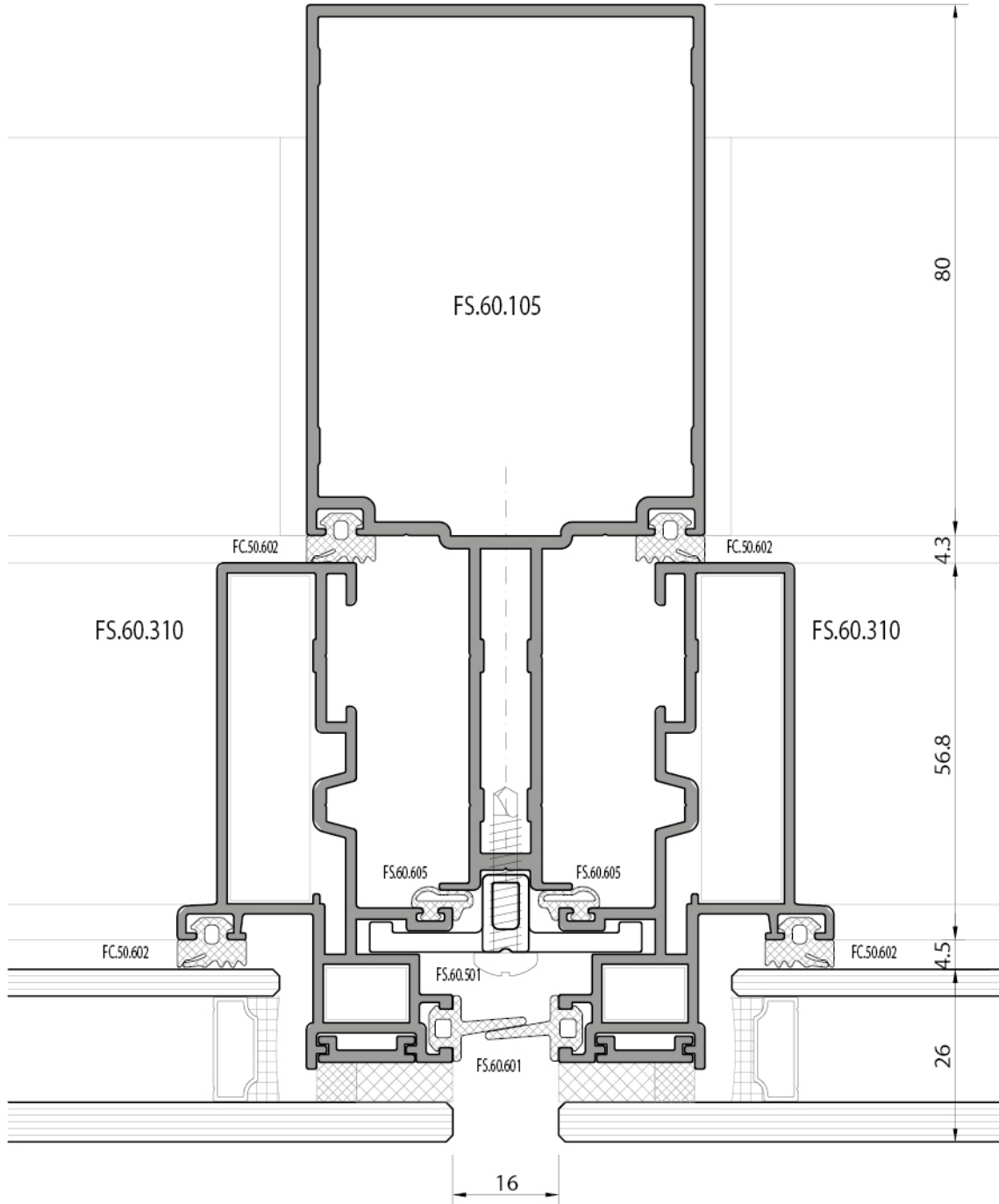
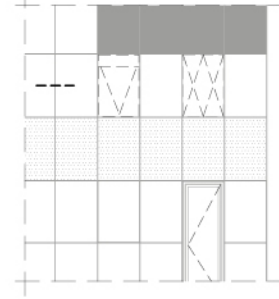


yalıtımsız kaset

*uninsulated vent*

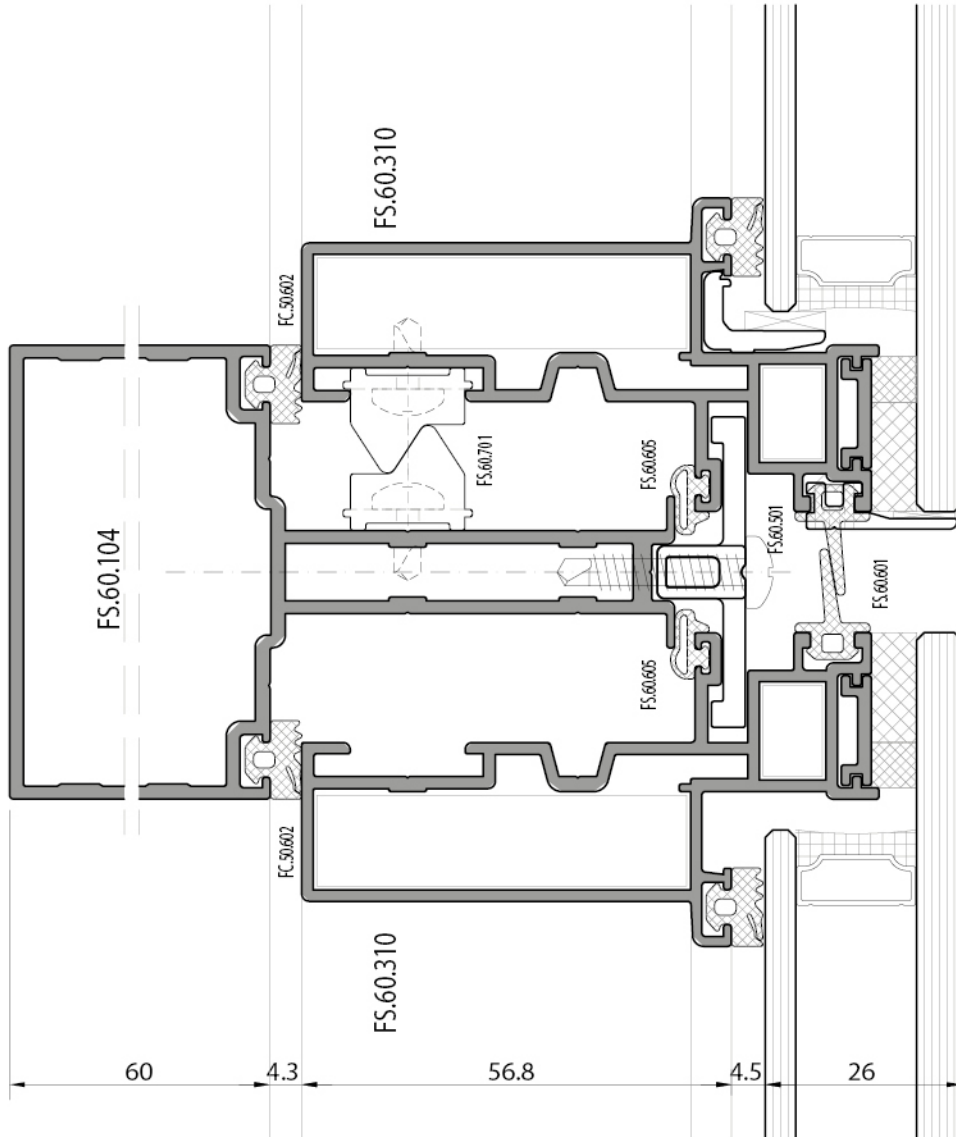
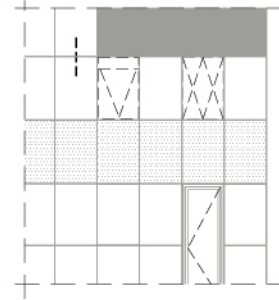
sabit-sabit

*fixed-fixed*

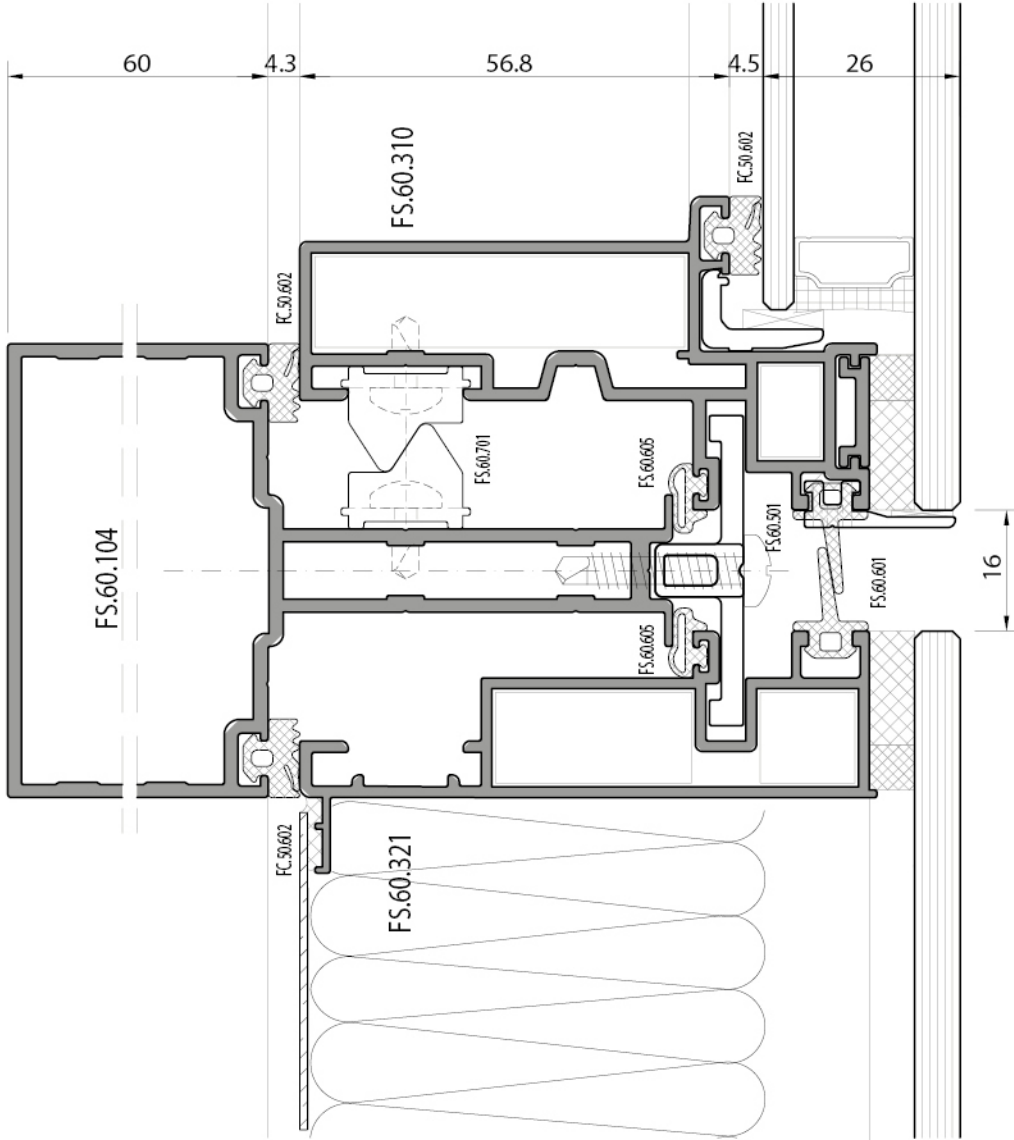
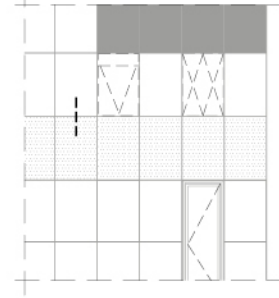




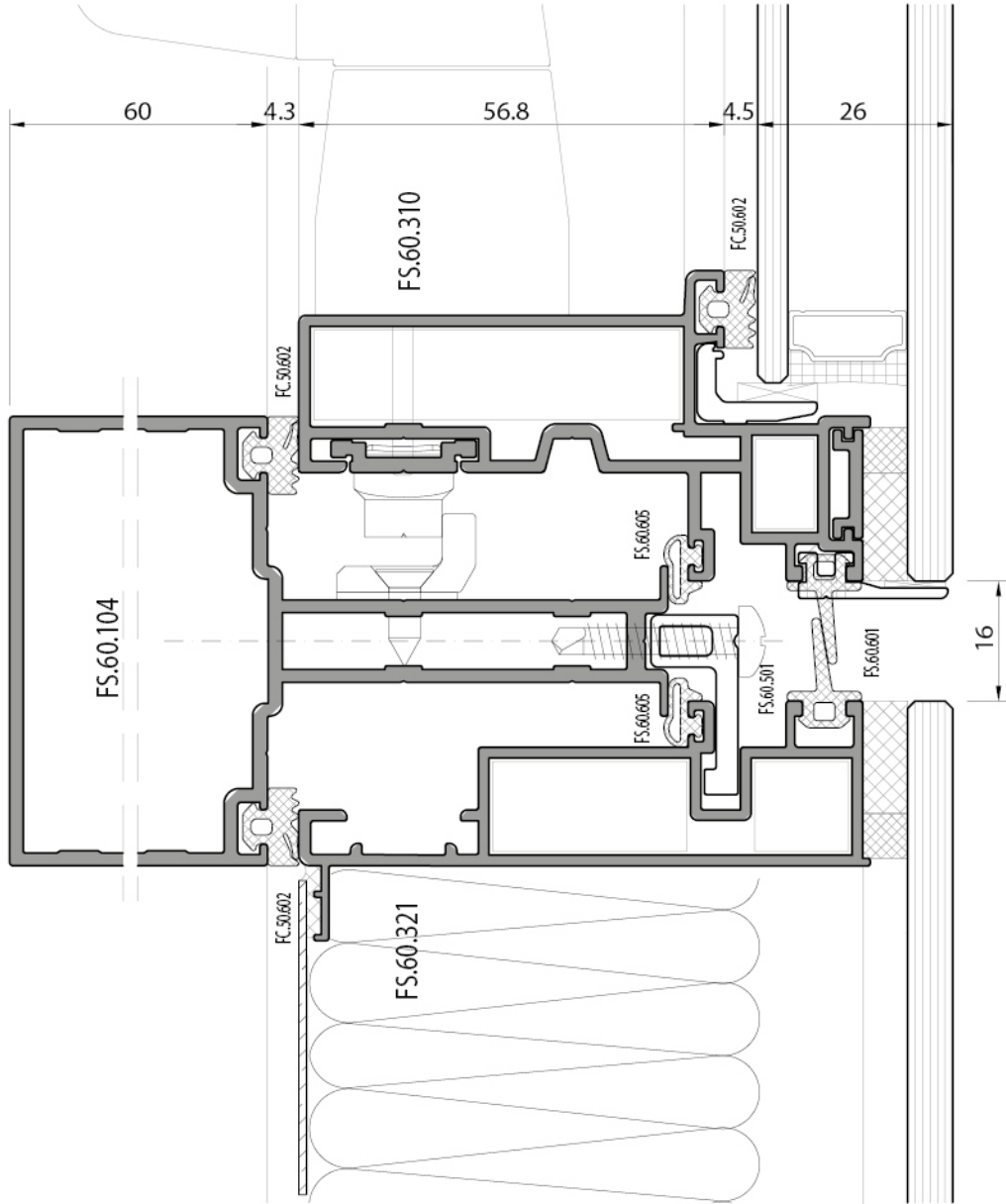
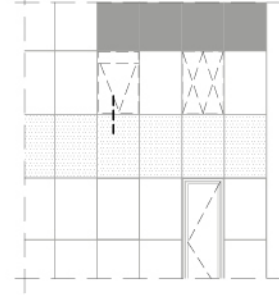
yalıtımsız kaset  
*uninsulated vent*  
sabit-sabit  
*fixed-fixed*



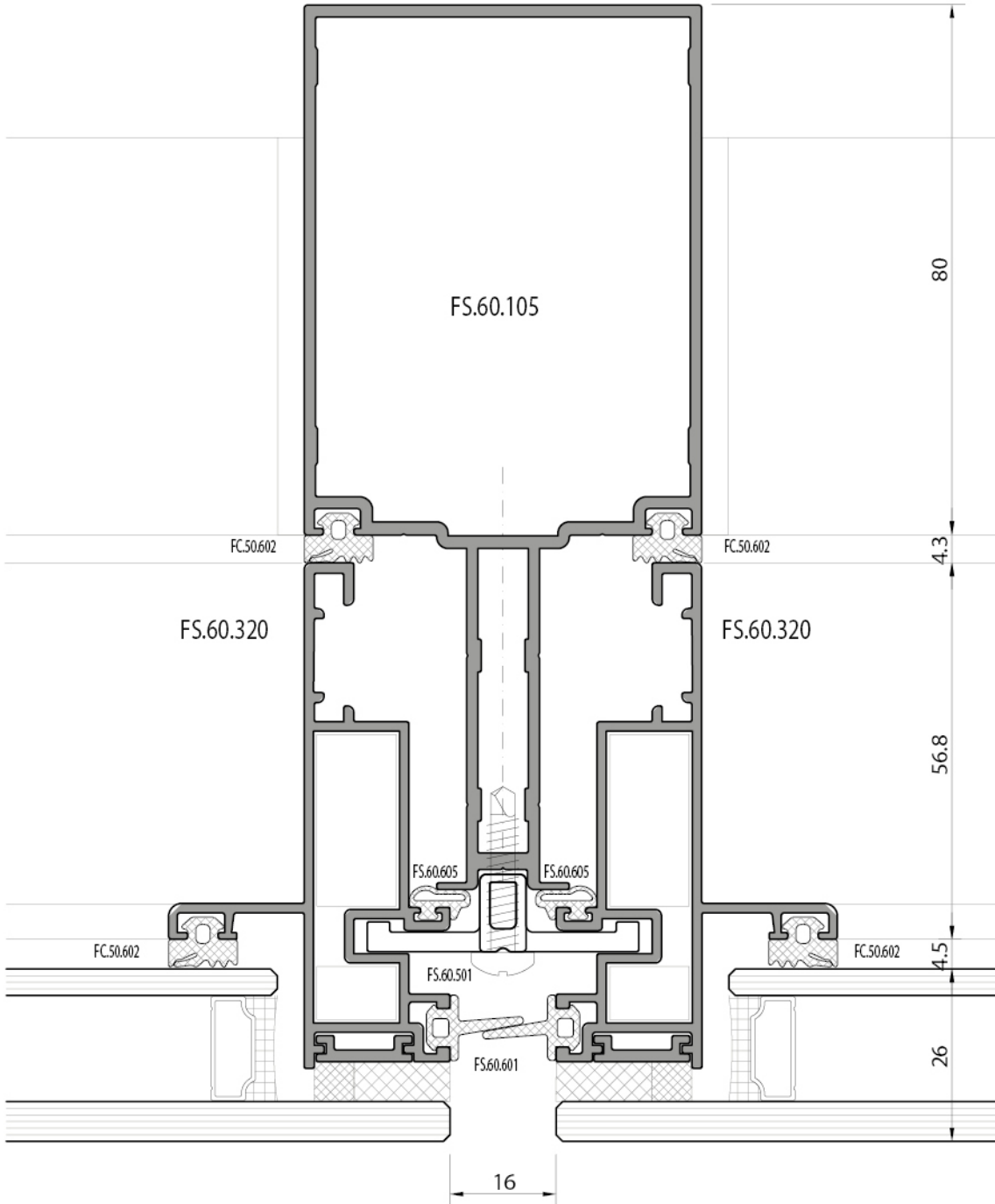
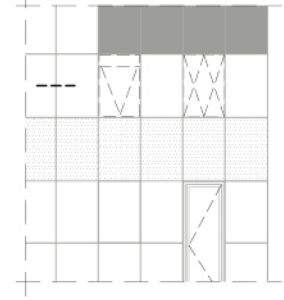
yalıtımsız kaset  
*uninsulated vent*  
sabit-spandrel  
*fixed-spandrel*



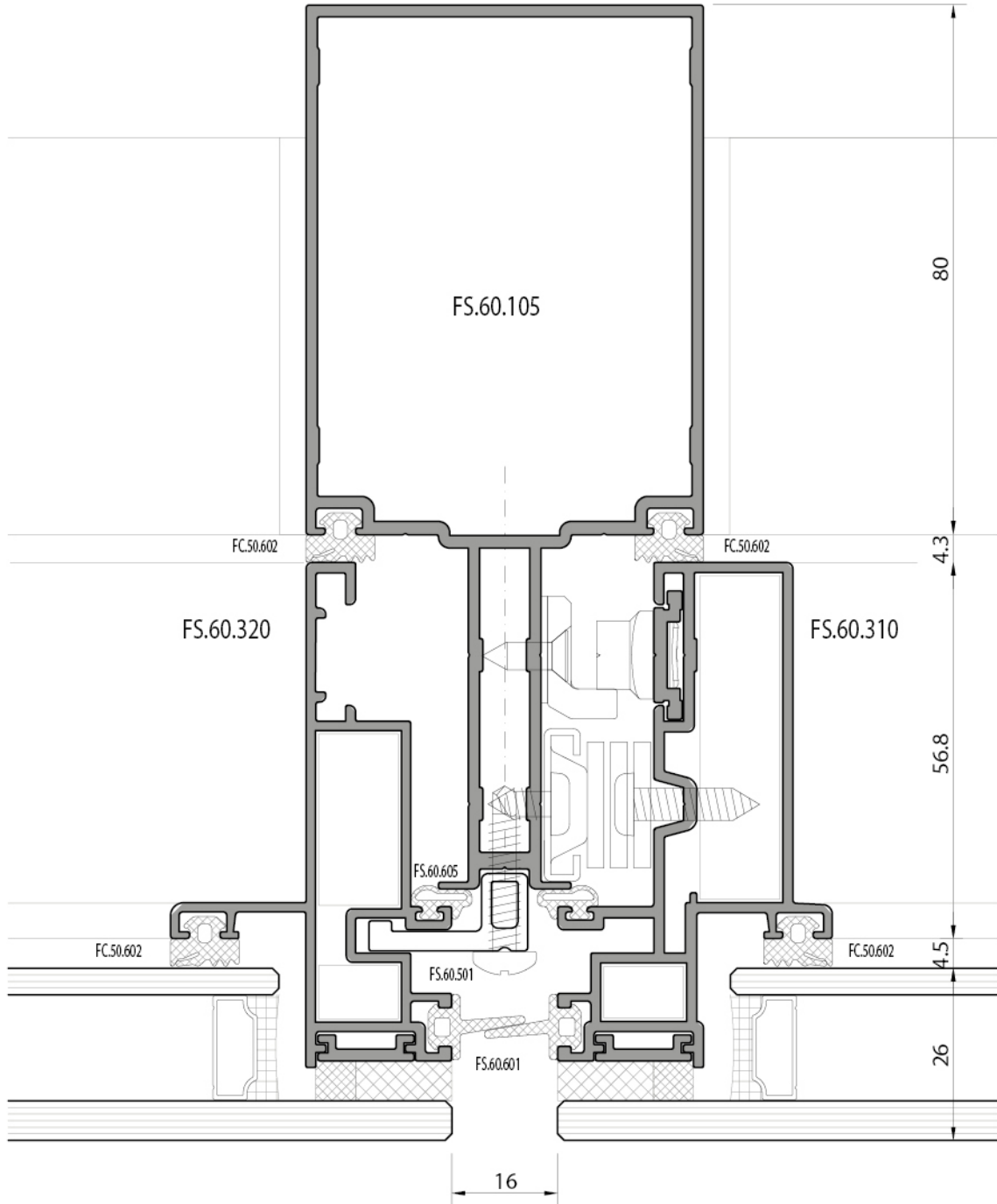
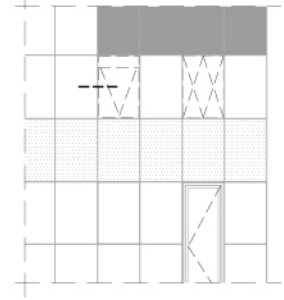
yalıtımsız kaset  
*uninsulated vent*  
dışa açılır kanat-spandrel  
*outward opening vent - spandrel*



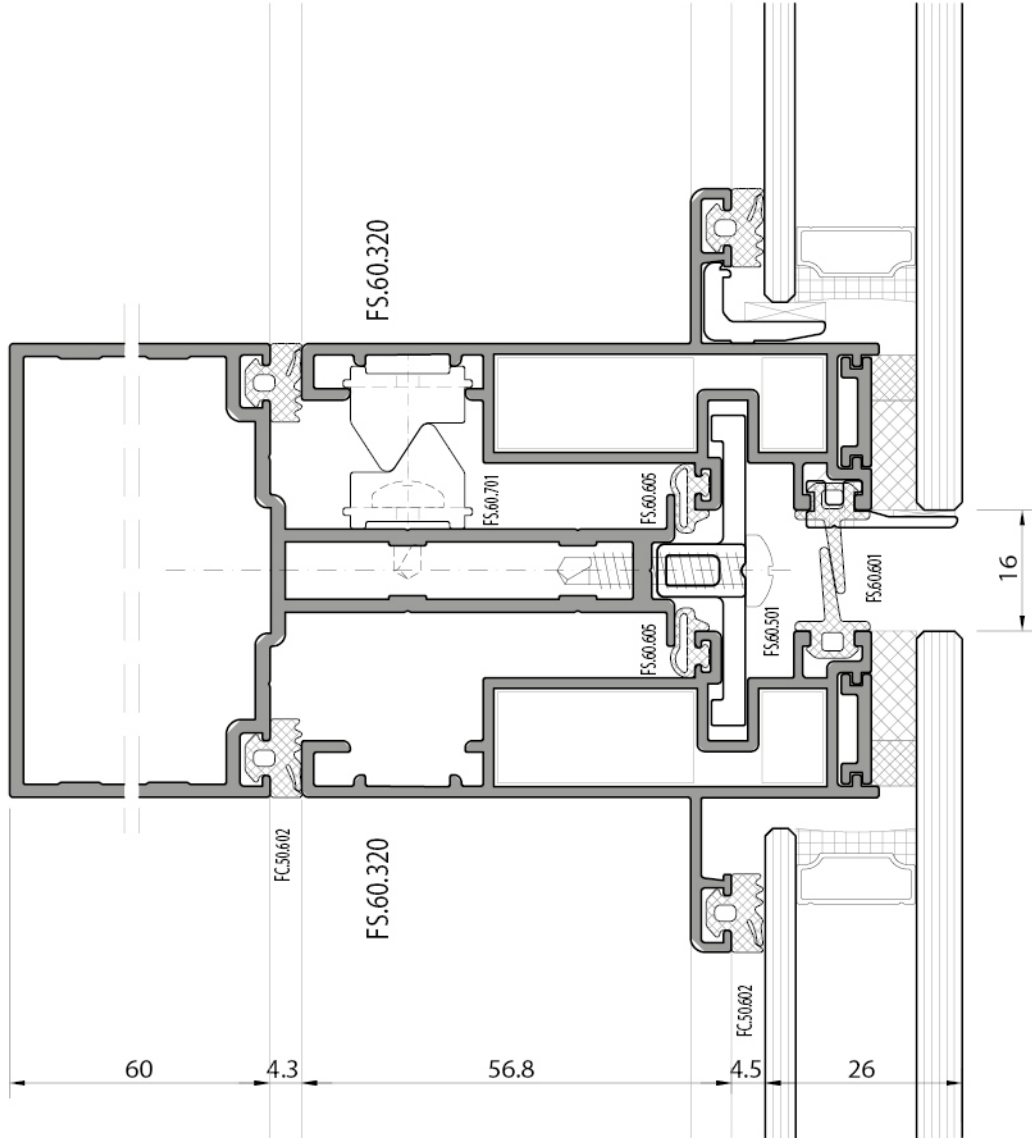
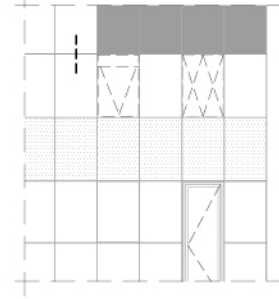
yalıtımsız eko kaset  
*uninsulated eko vent*  
sabit-sabit  
*fixed -fixed*



yalıtımsız eko kaset  
*uninsulated eko vent*  
sabit-dışa açılır kanat  
*fixed - outward opening vent*

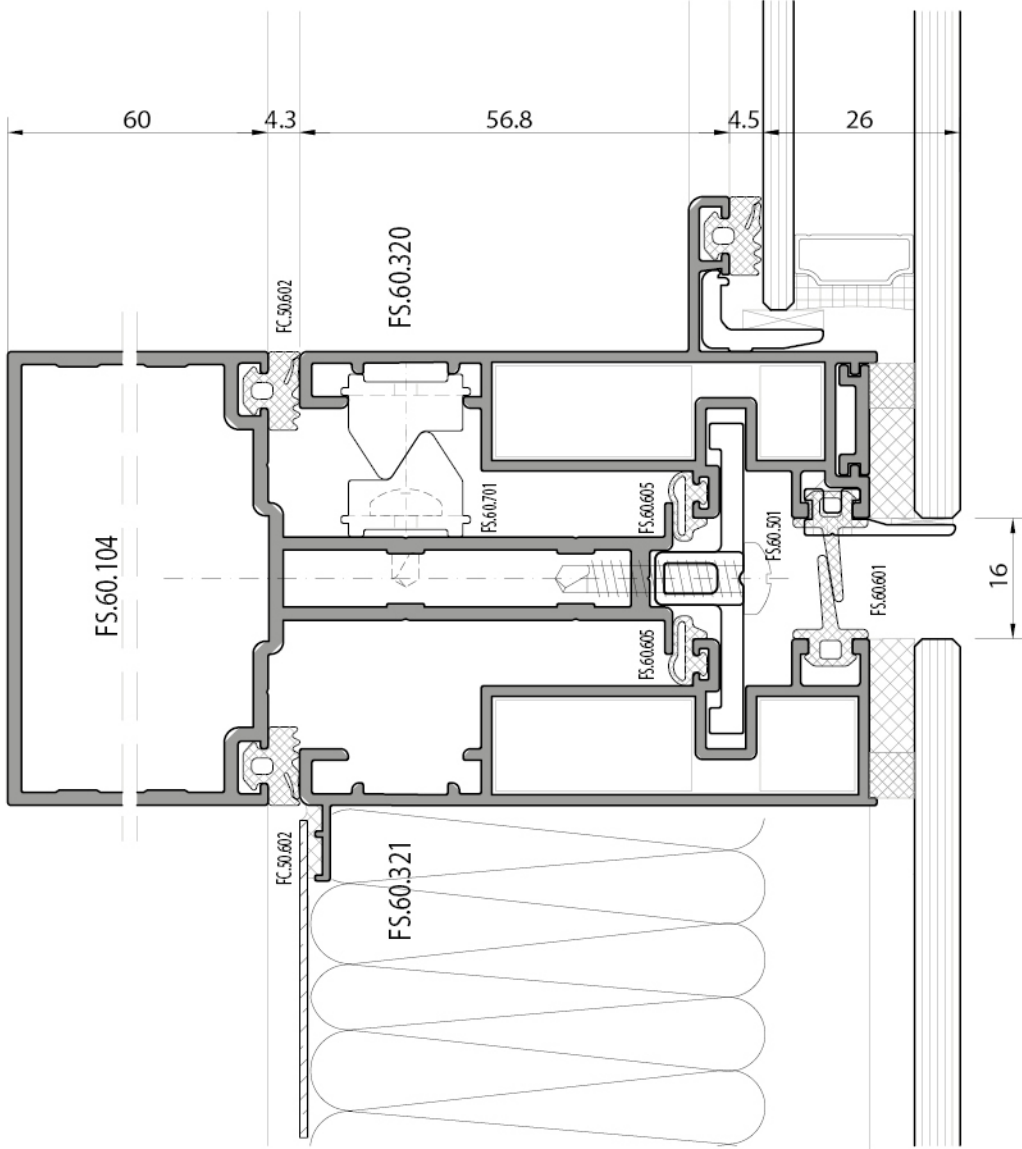
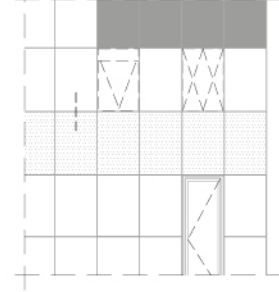


yalıtımsız eko kaset  
*uninsulated eko vent*  
sabit-sabit  
*fixed-fixed*





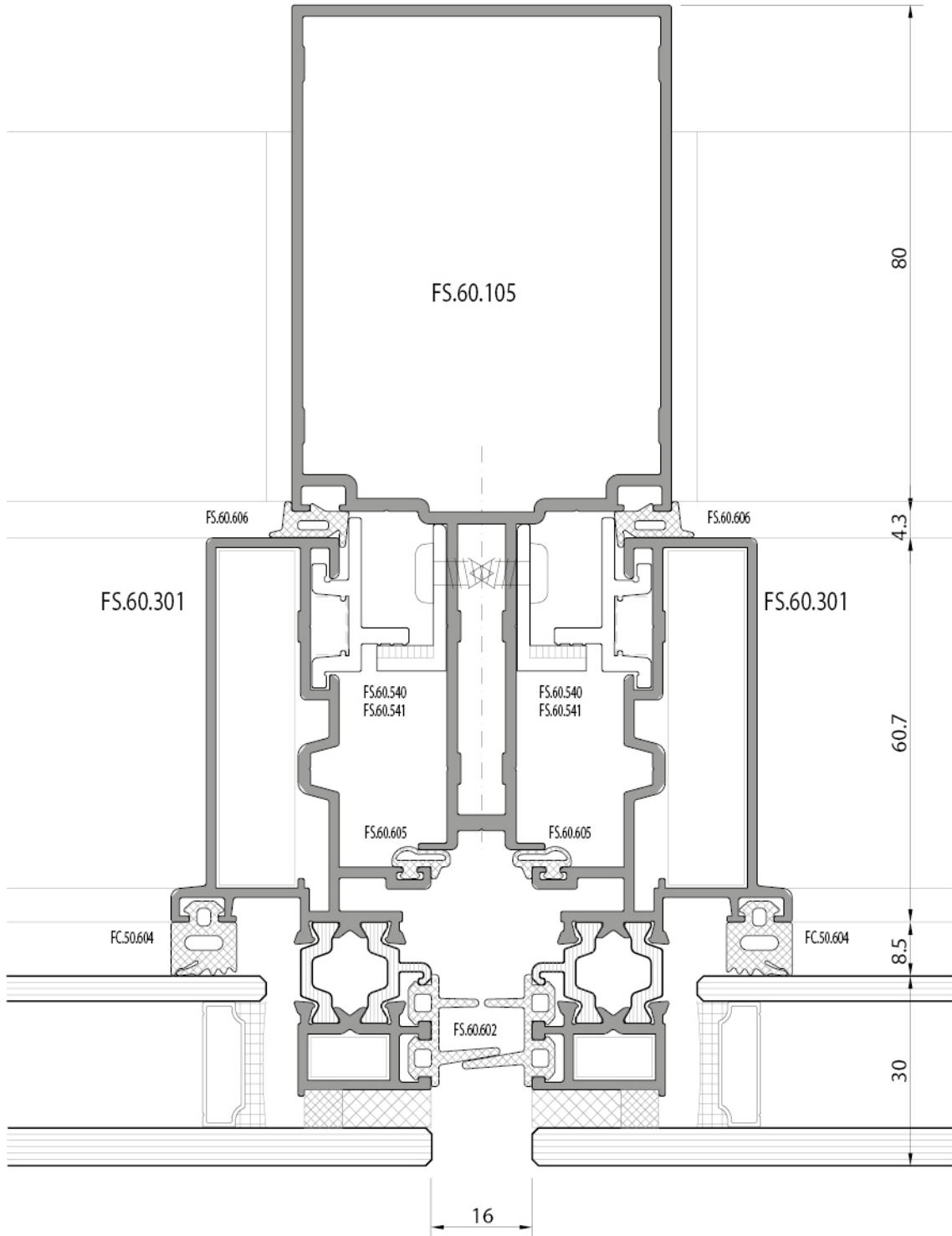
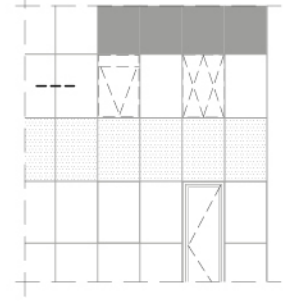
yalıtımsız eko kaset  
*uninsulated eko vent*  
sabit-spandrel  
*fixed - spandrel*



içten kilitleme  
*internal locking*

yalıtlı kaset  
*insulated vent*

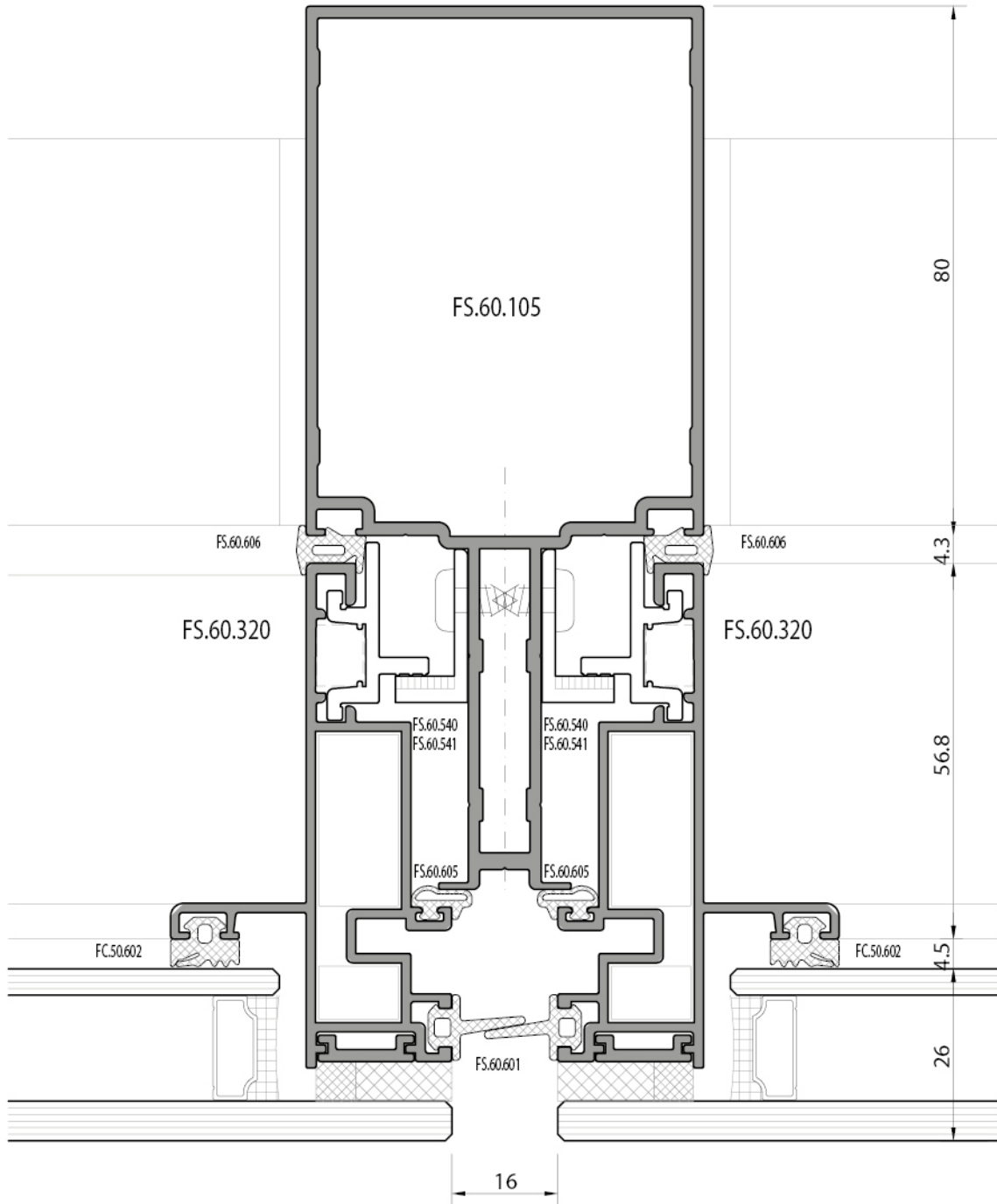
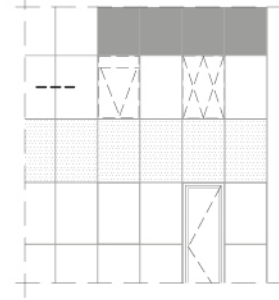
sabit-sabit  
*fixed-fixed*

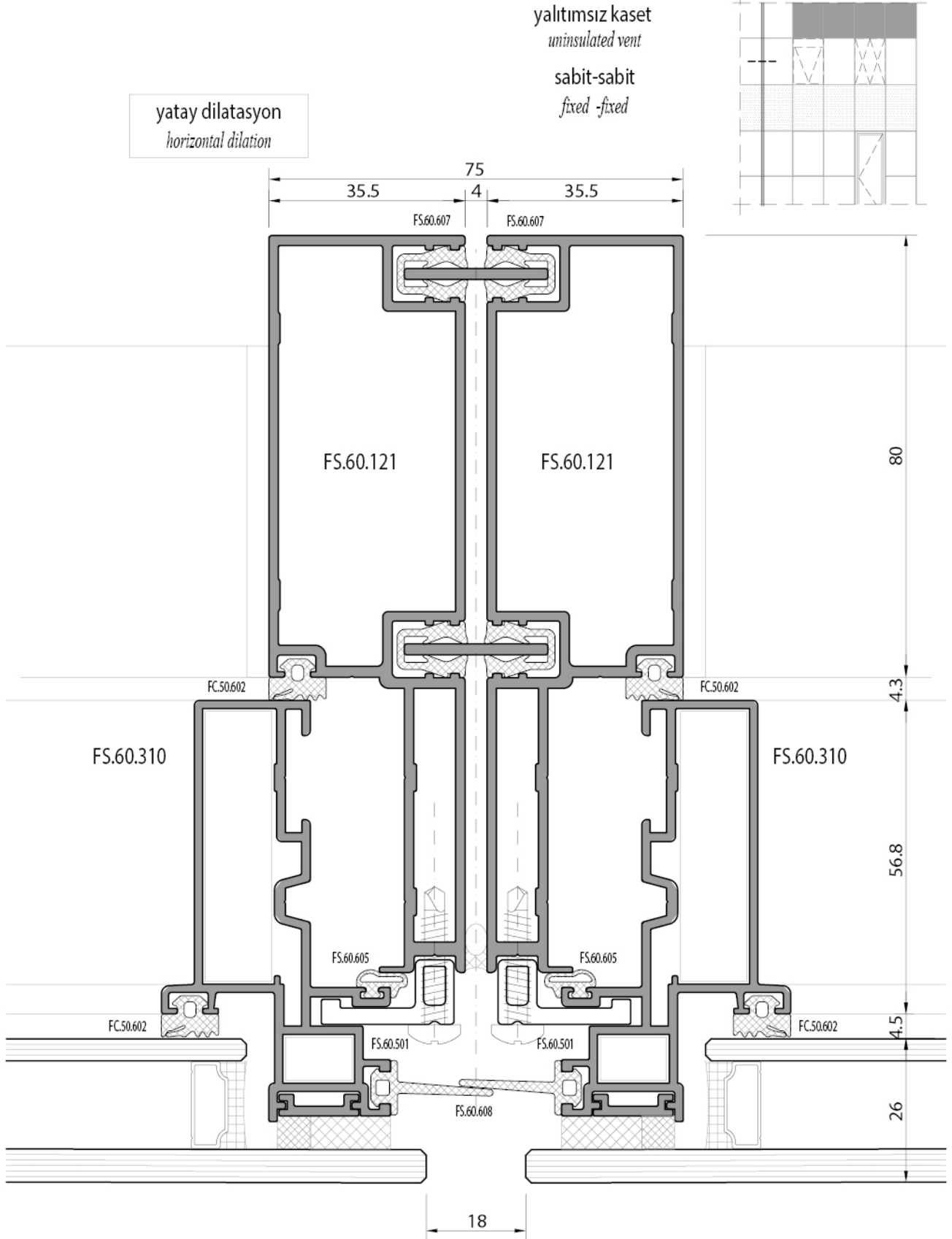




içten kilitleme  
*internal locking*

yalıtımsız kaset  
*uninsulated vent*  
sabit-sabit  
*fixed-fixed*

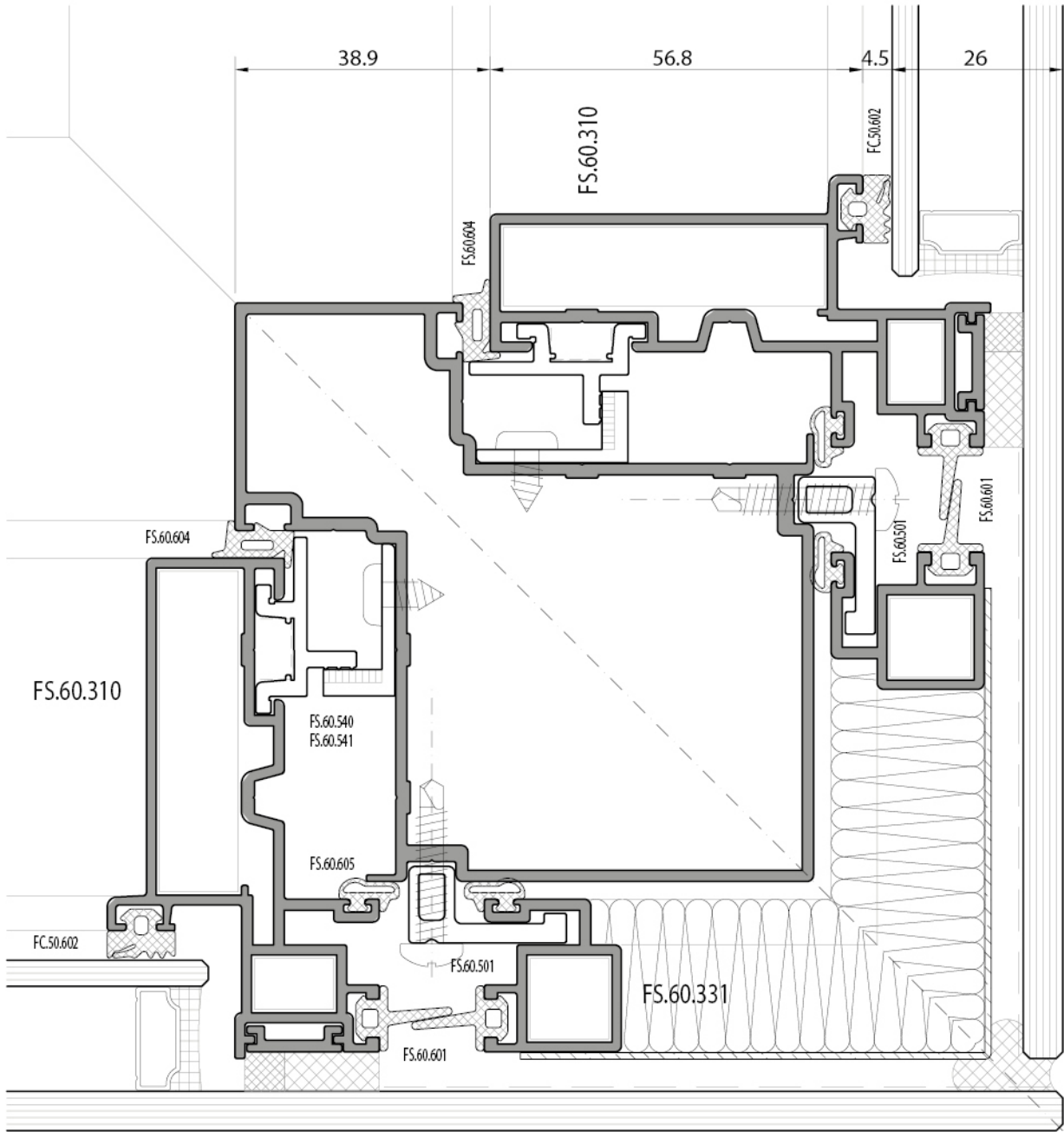
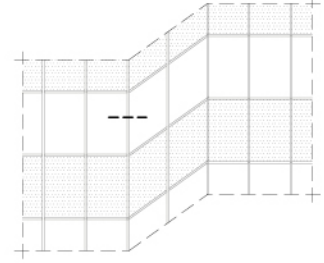




yalıtımsız kaset  
*uninsulated vent*

sabit-sabit  
*fixed - fixed*

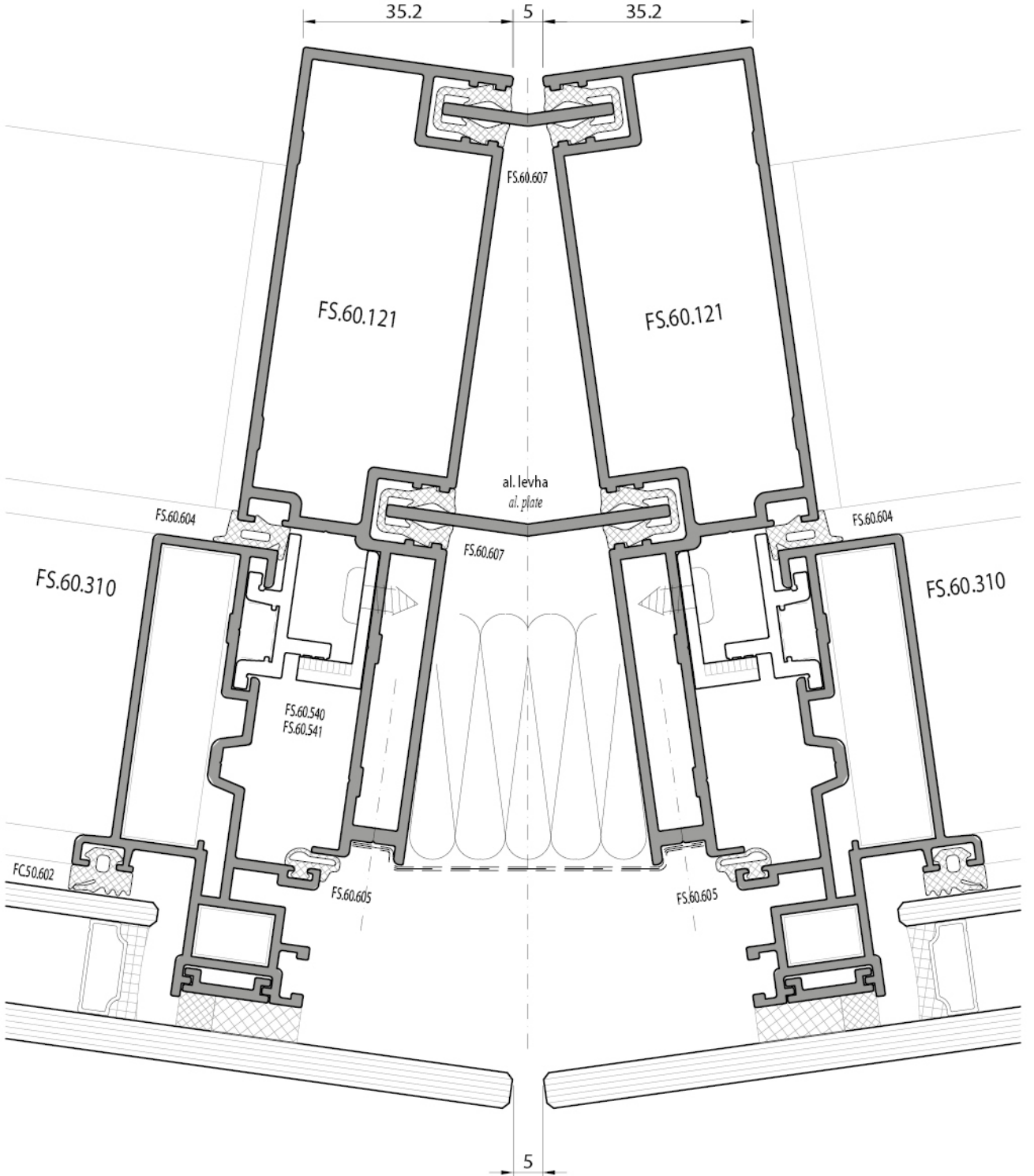
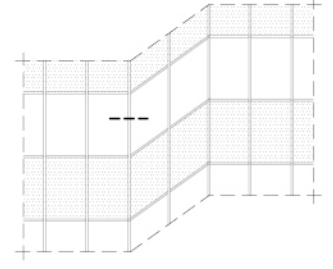
açılı köşe birleşim  
*angled corner joint*  
90°



yalıtımsız kaset  
non insulation vent

sabit vizyon-sabit vizyon  
fixed vision-fixed vision

açılı köşe birleşim  
angled corner joints

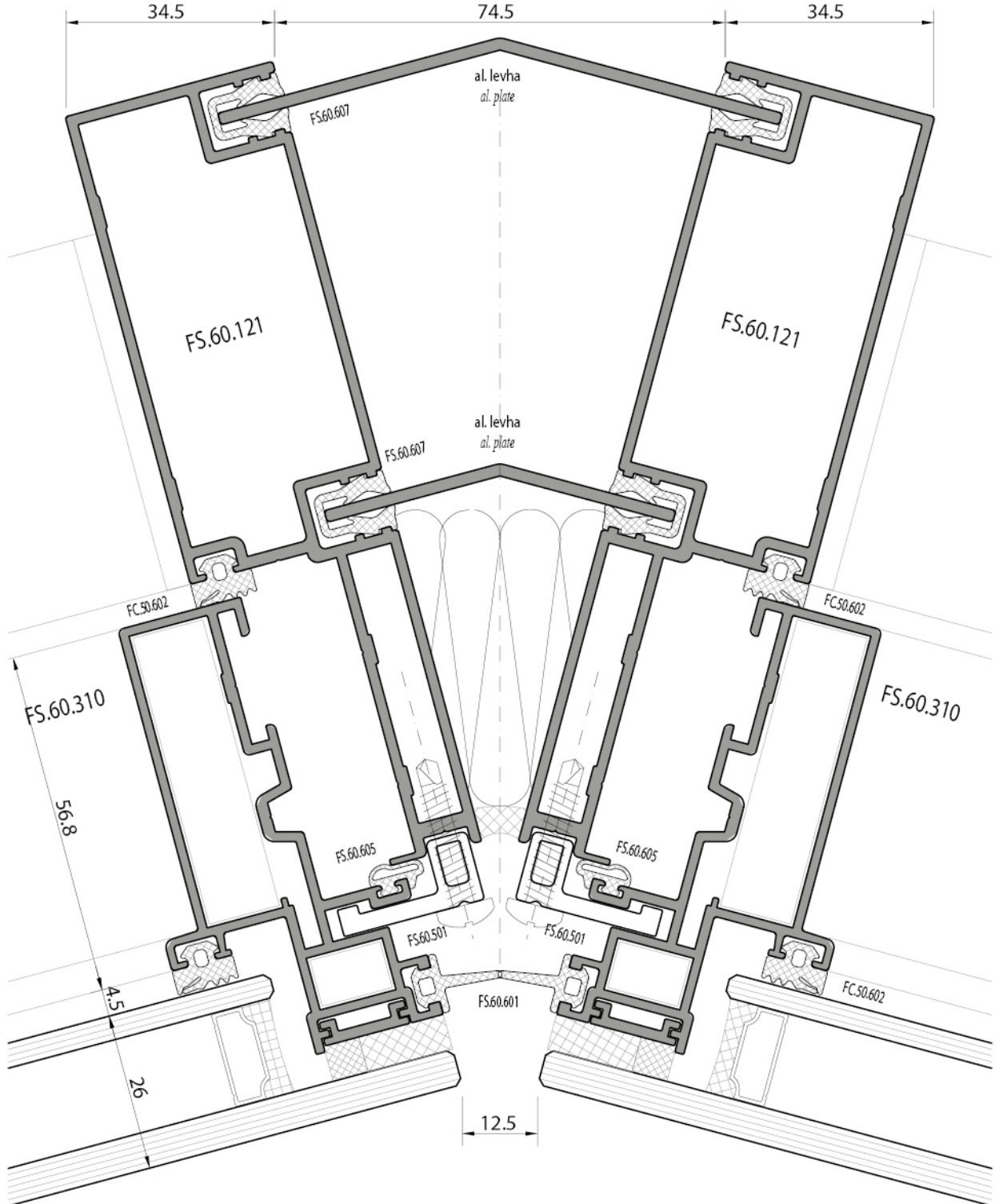
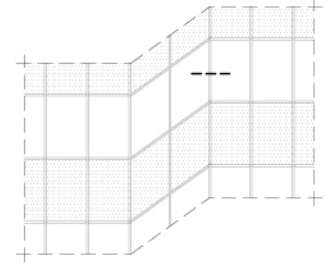




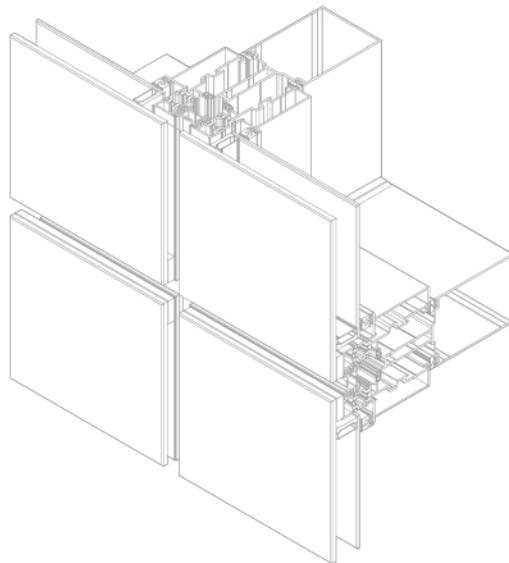
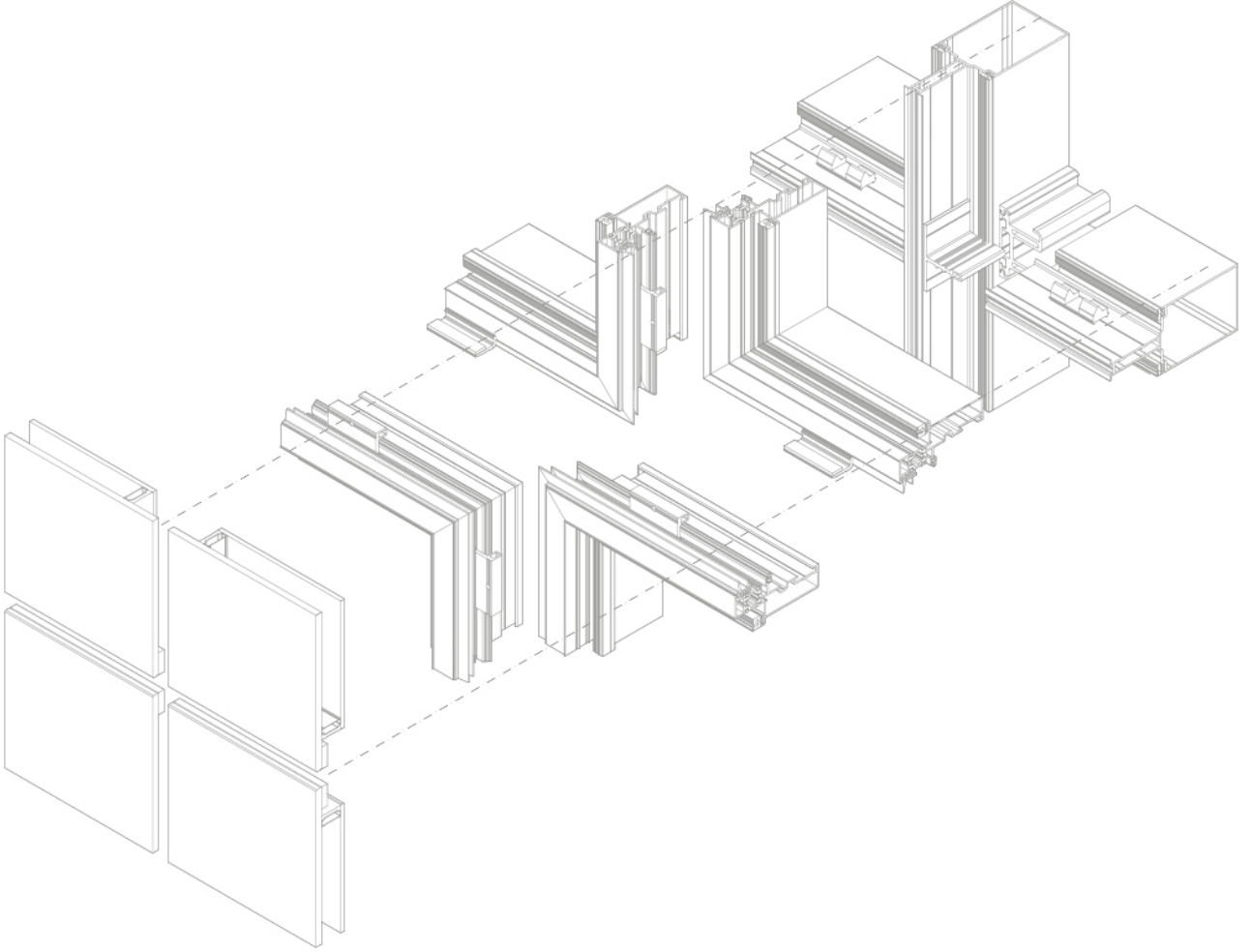
yalıtımsız kaset  
*uninsulated vent*

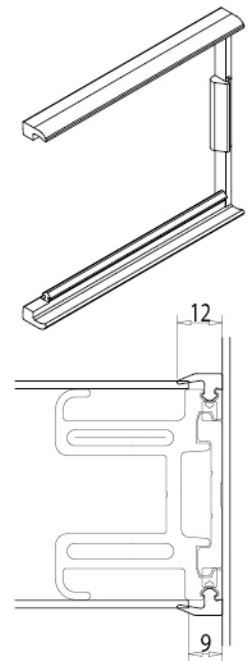
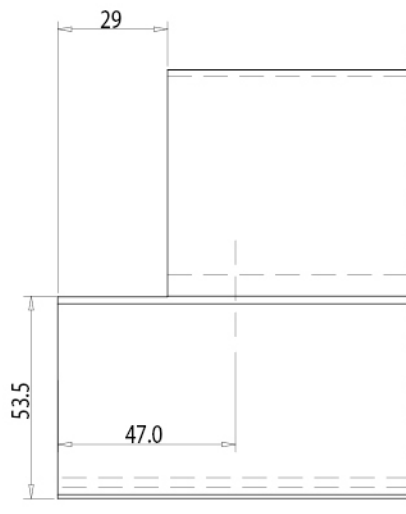
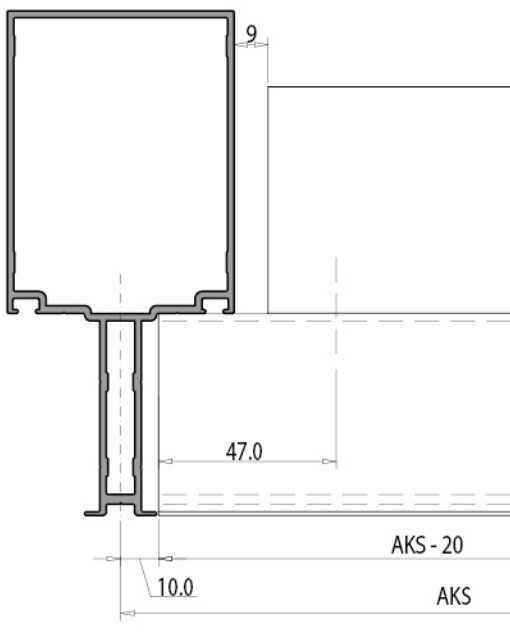
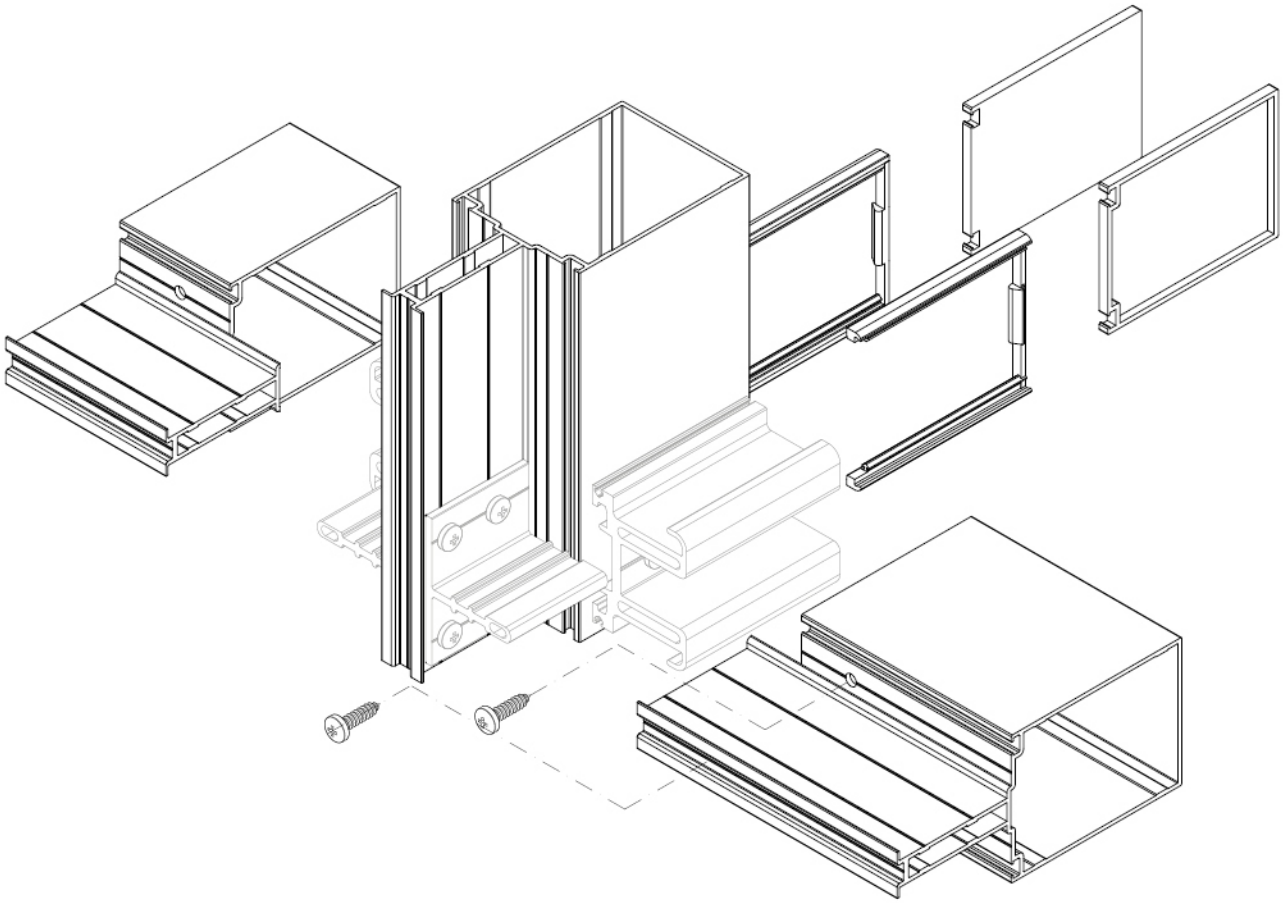
sabit-sabit  
*fixed - fixed*

açılı köşe birleşim  
*angled corner joint*



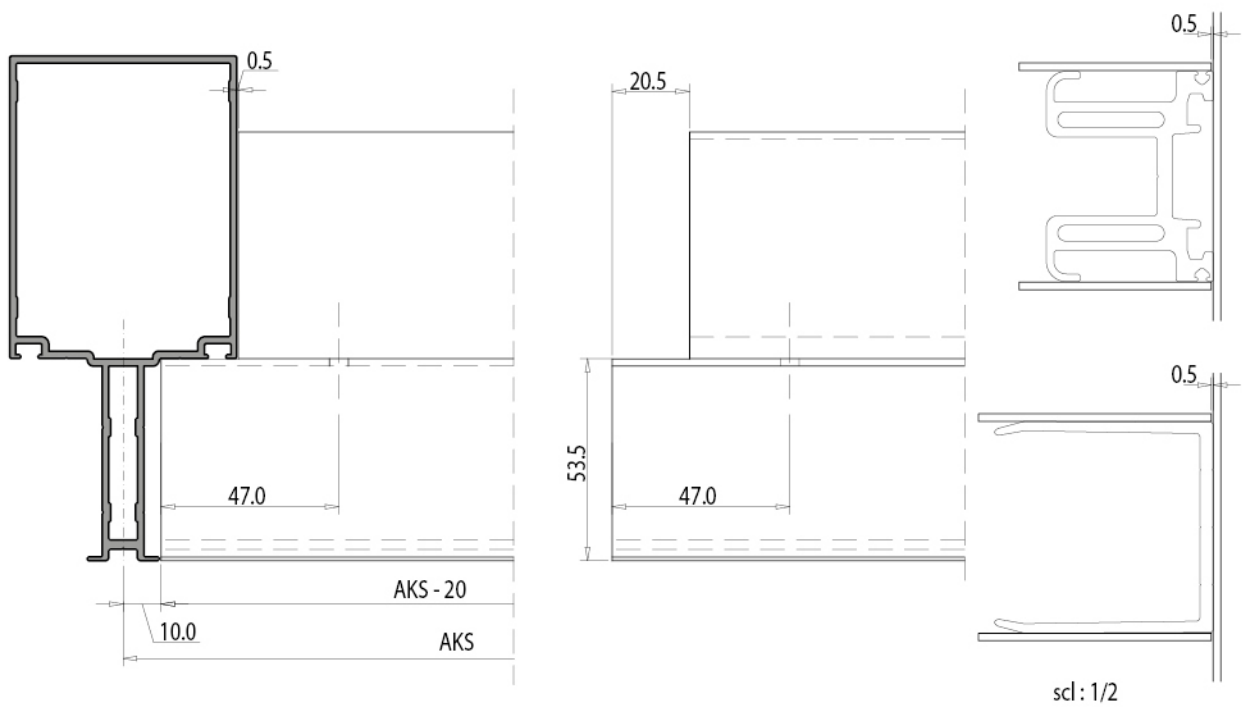
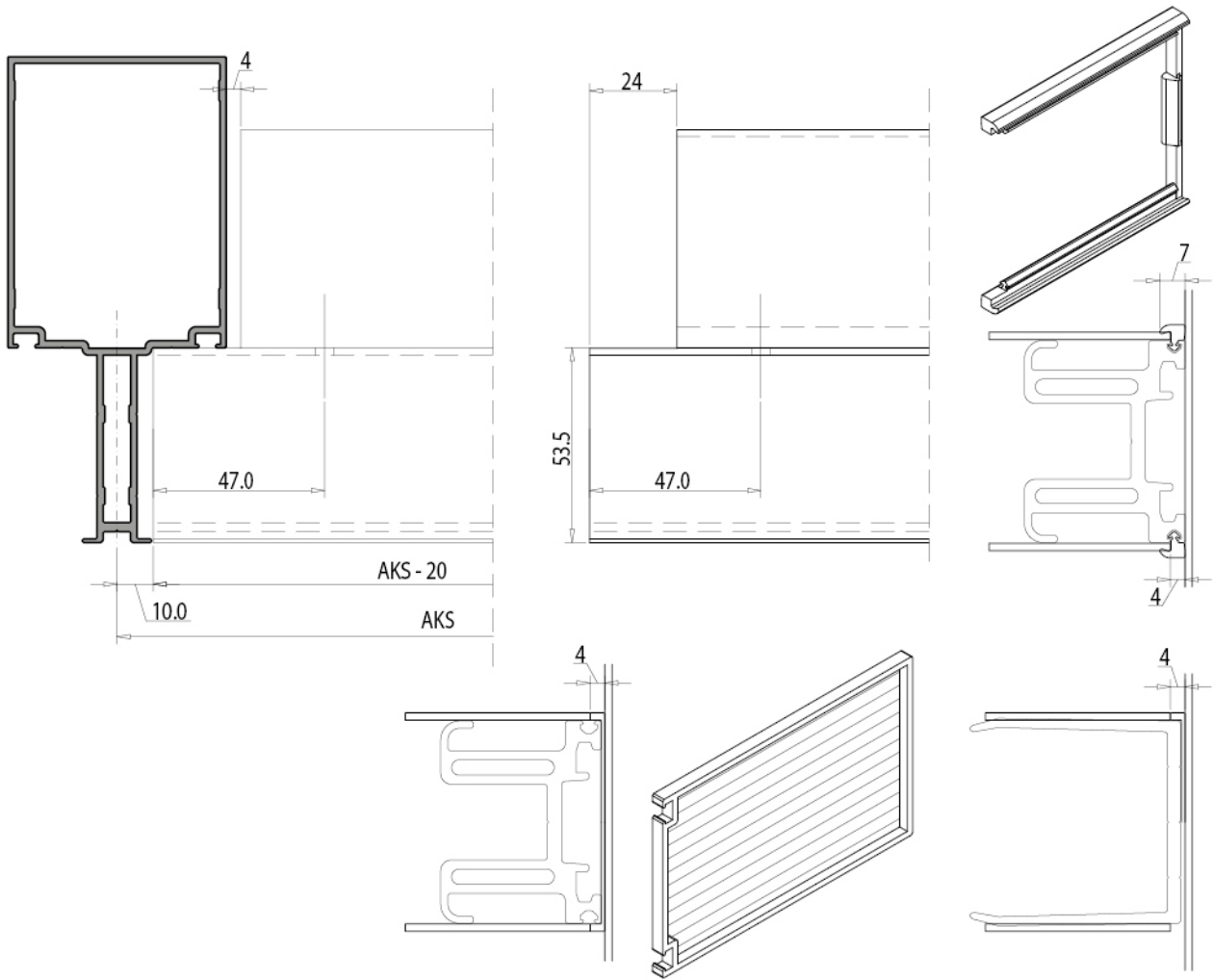


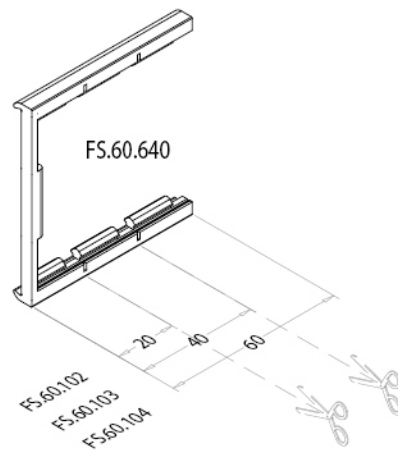
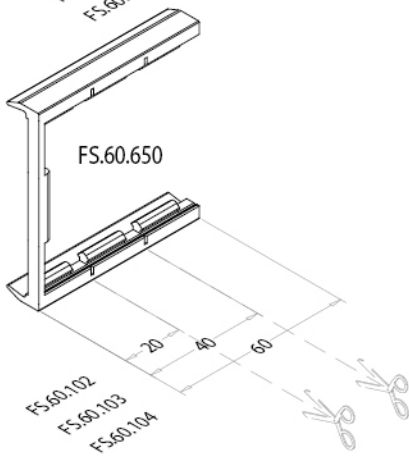
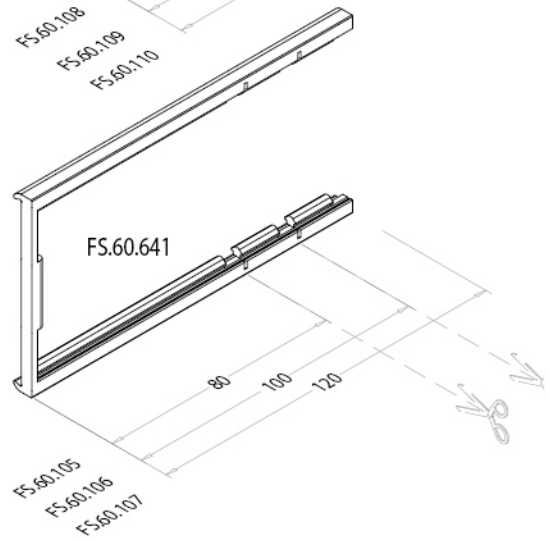
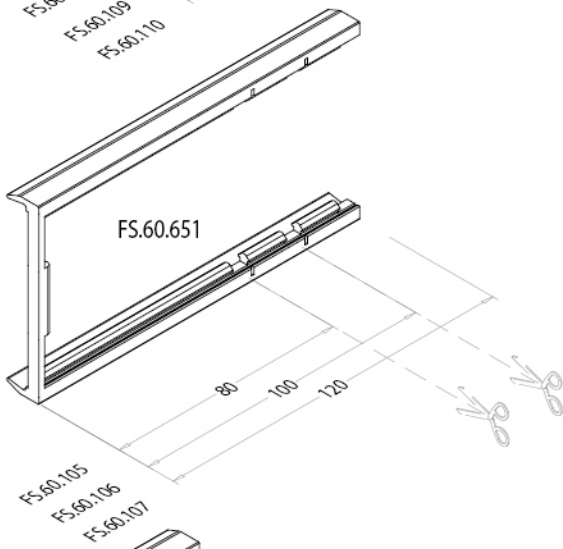
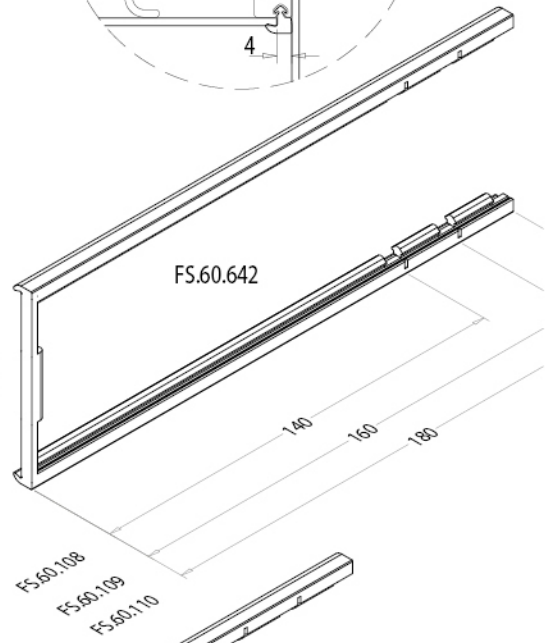
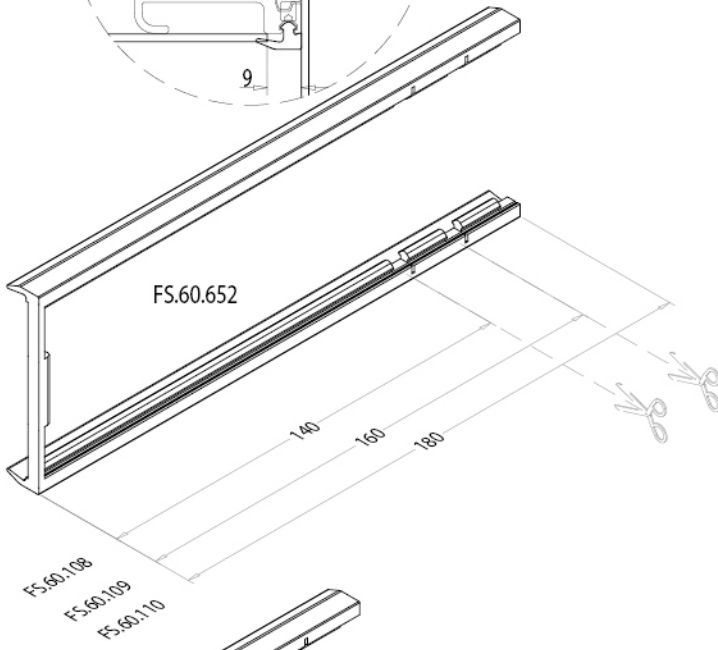
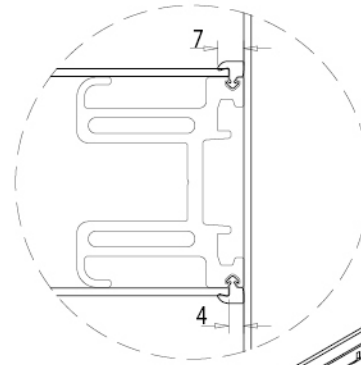
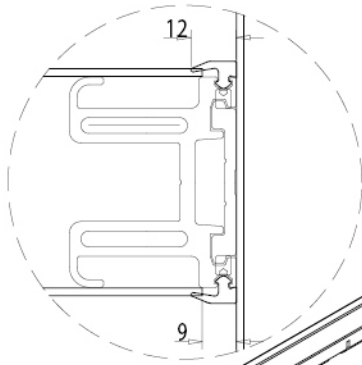




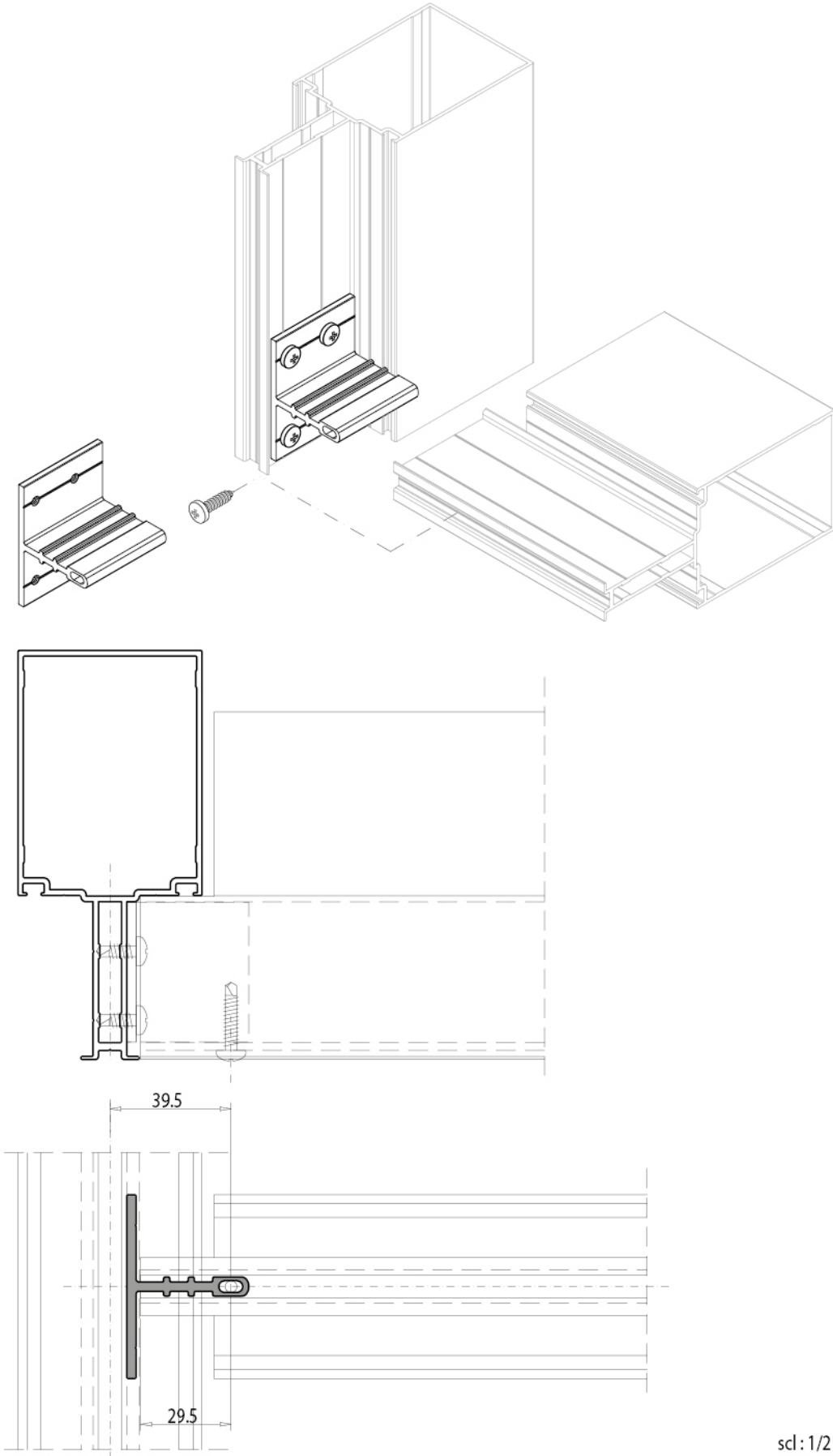
scl: 1/2

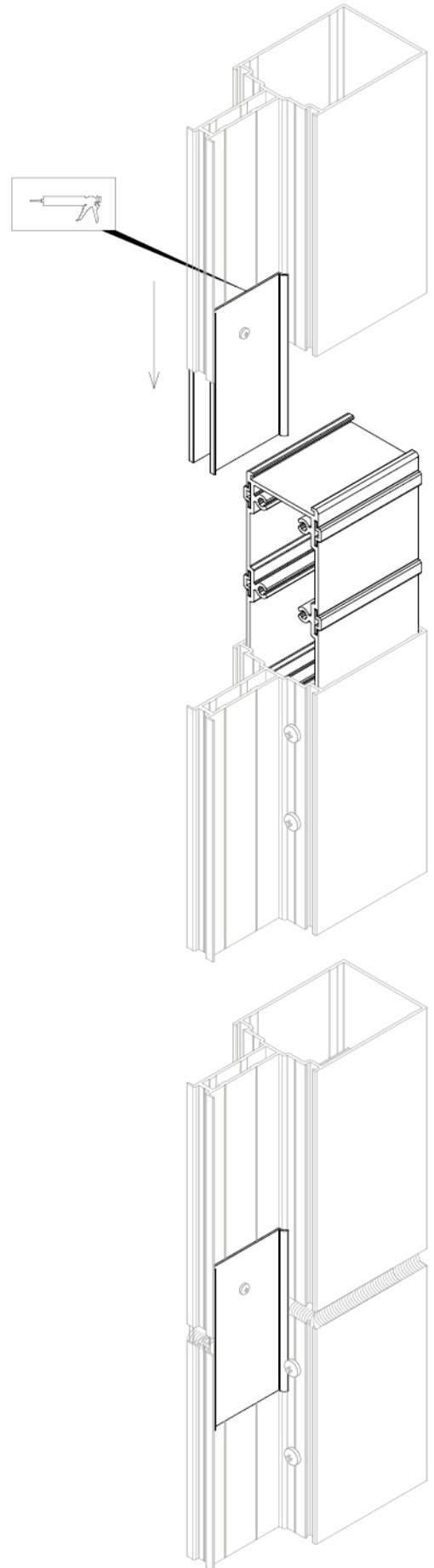
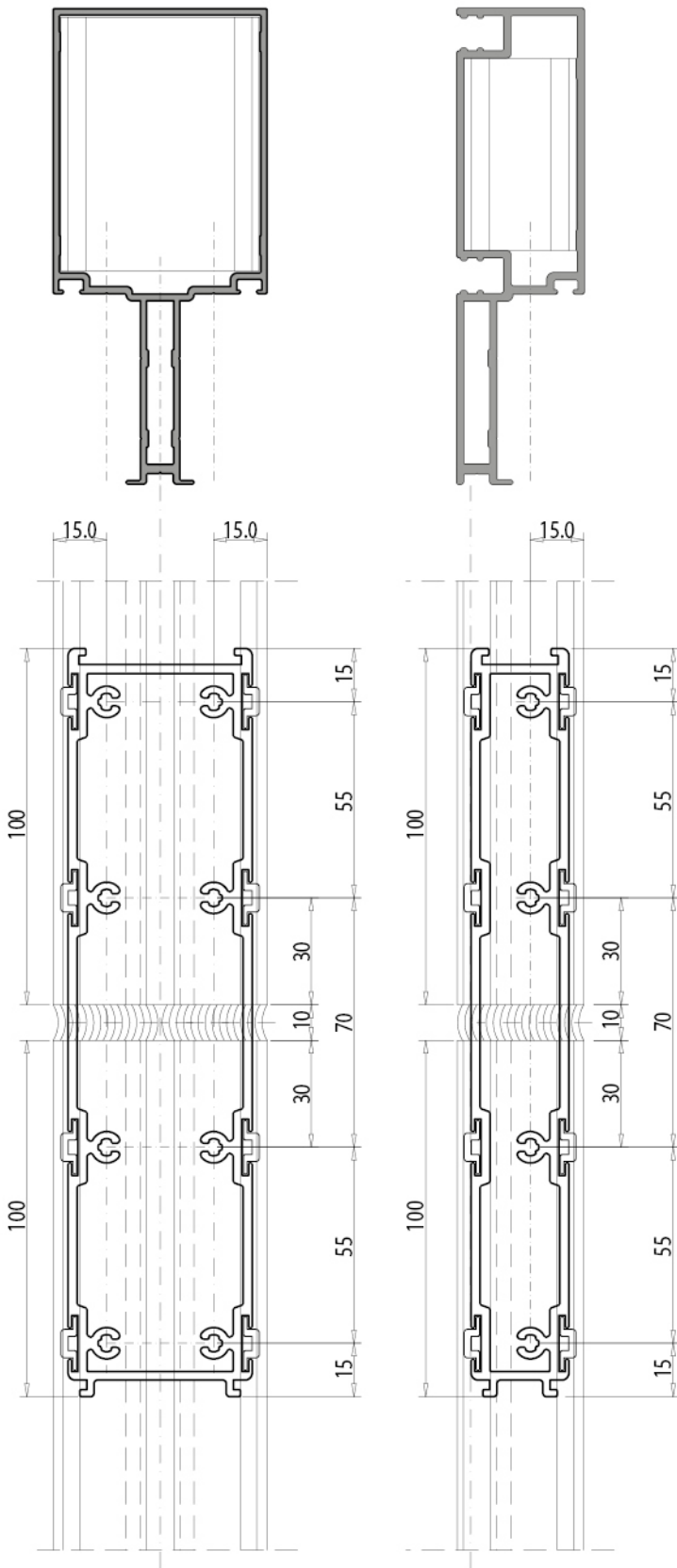
**F60 SİLİKON CEPHE SİSTEMİ / STRUCTURAL SILICONE FACADE SYSTEM**  
**KESİM - MONTAJ ÇİZİMLERİ / CUTTING ASSEMBLY DRAWING**





**F60 SİLİKON CEPHE SİSTEMİ / STRUCTURAL SILICONE FACADE SYSTEM**  
KESİM - MONTAJ ÇİZİMLERİ / CUTTING ASSEMBLY DRAWING

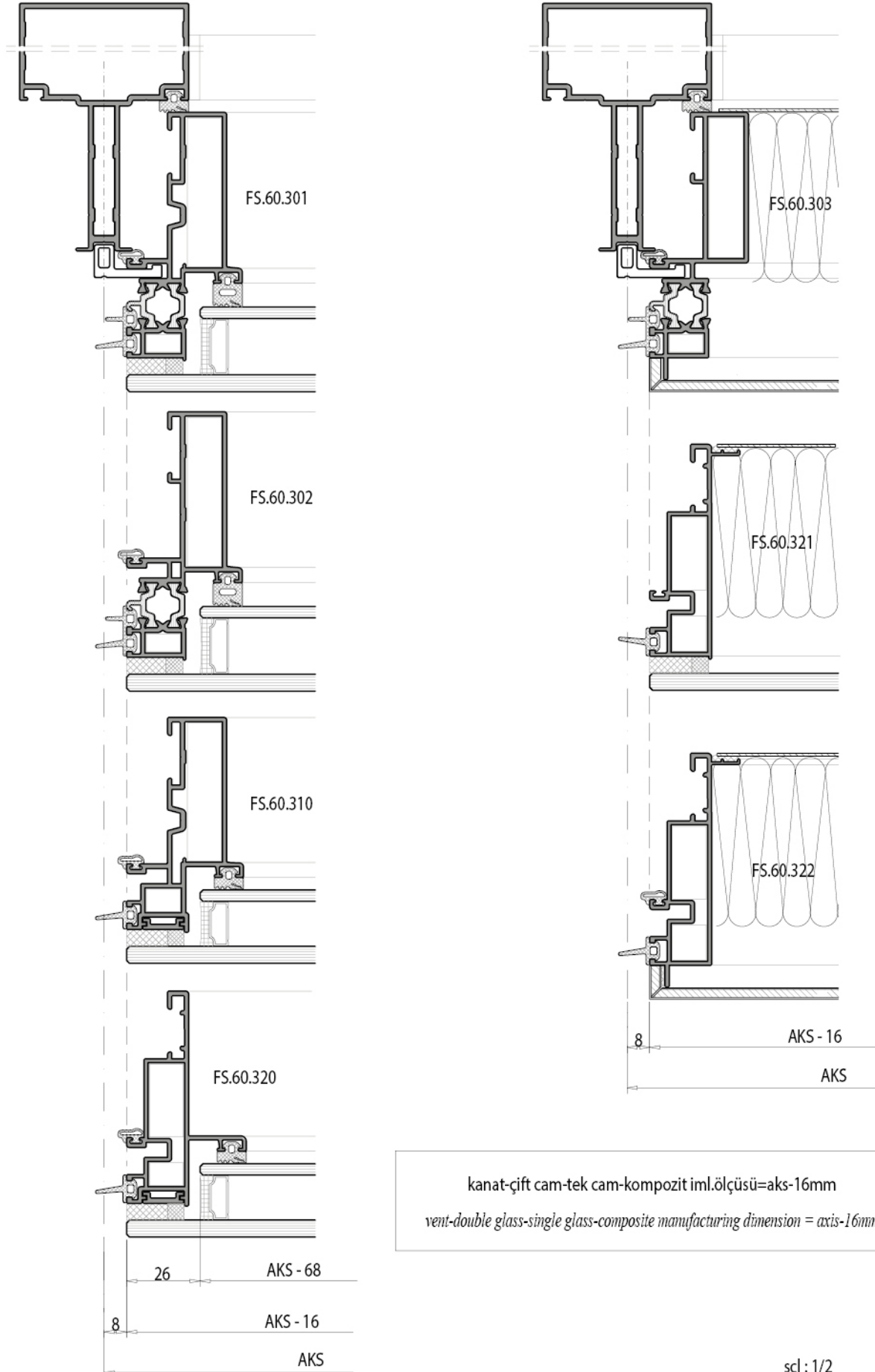


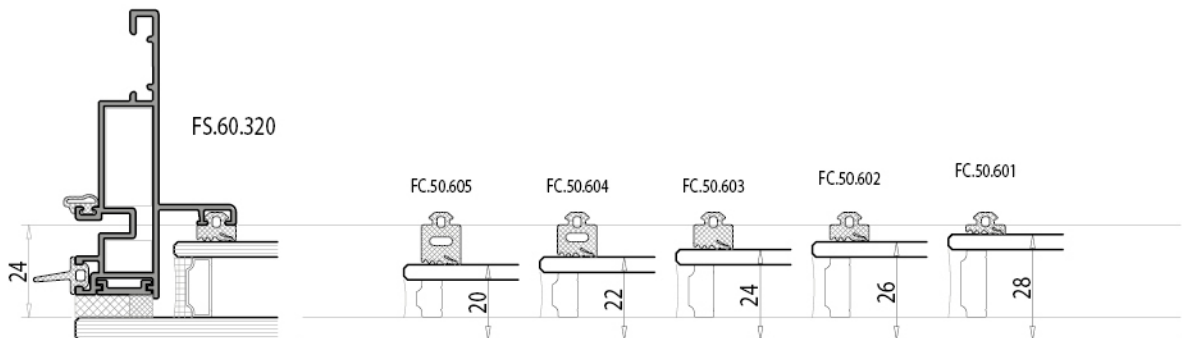
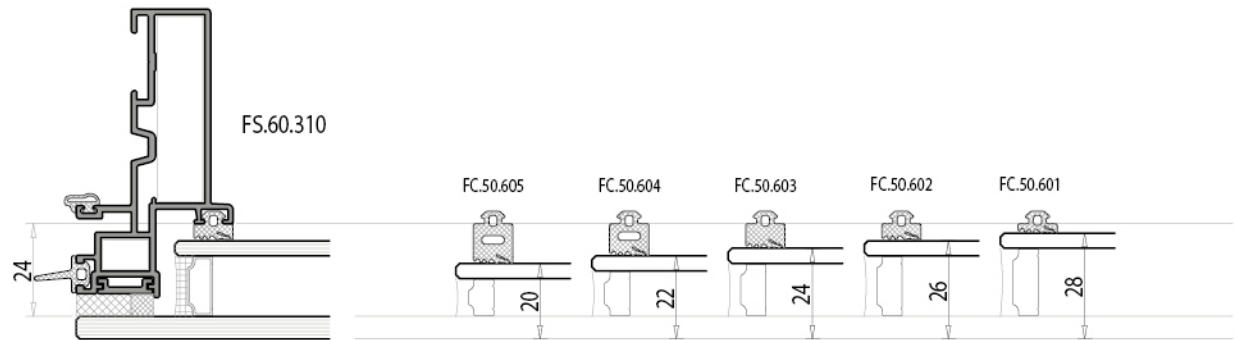
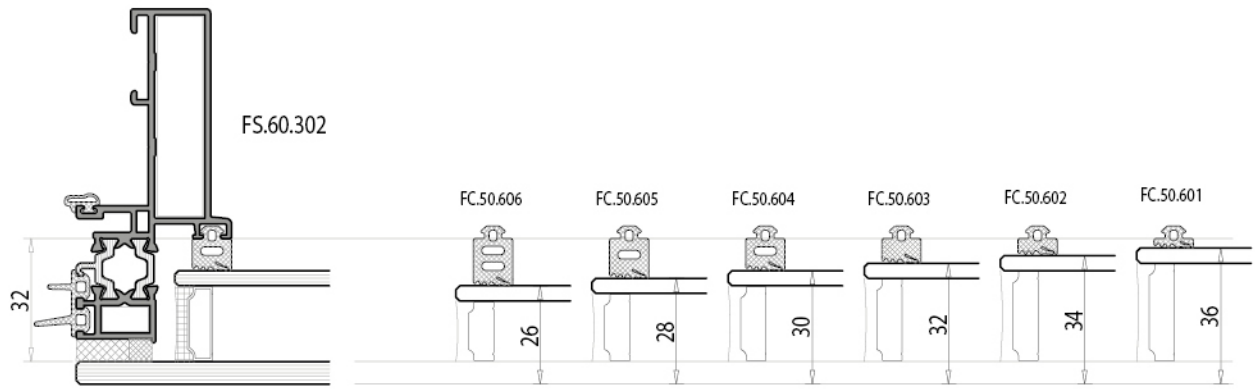
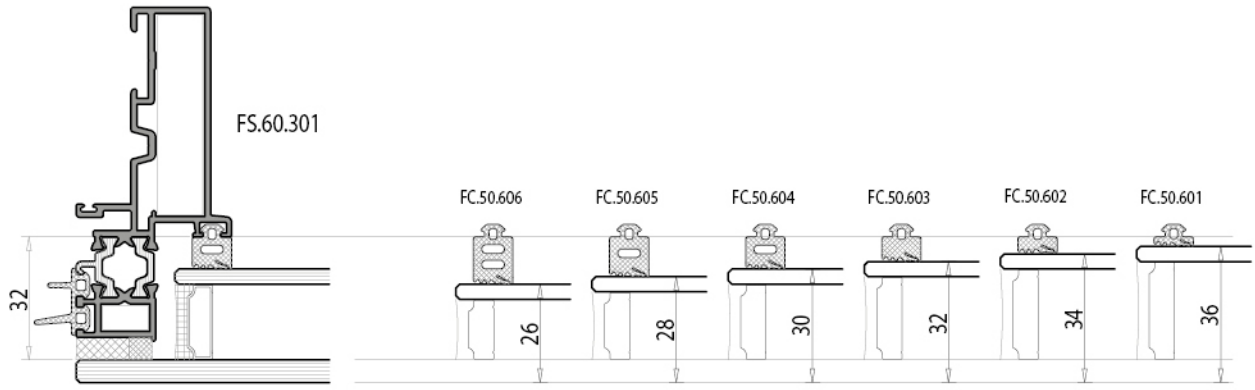


scl: 1/2

# F60 SİLİKON CEPHE SİSTEMİ / STRUCTURAL SILICONE FACADE SYSTEM

KESİM - MONTAJ ÇİZİMLERİ / CUTTING ASSEMBLY DRAWING



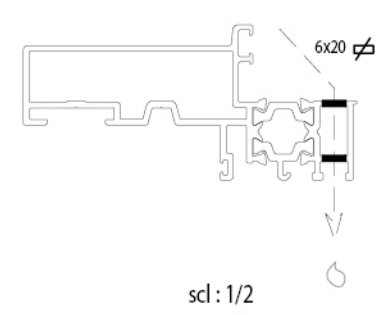
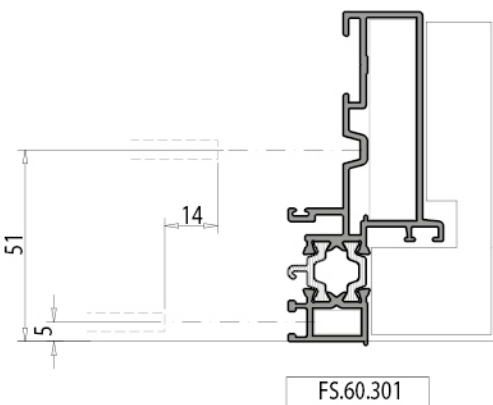
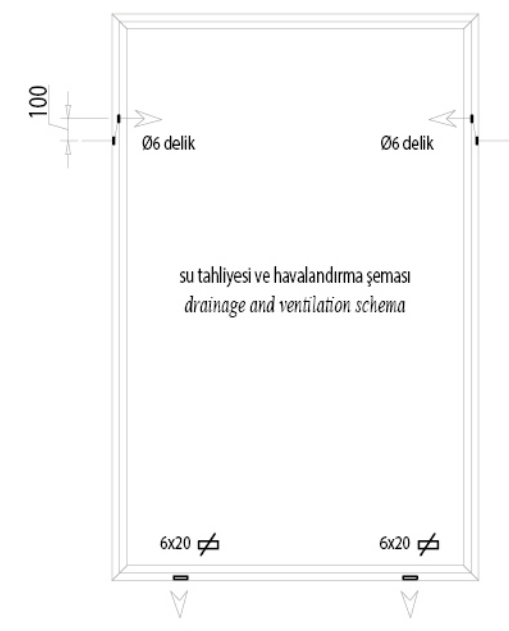
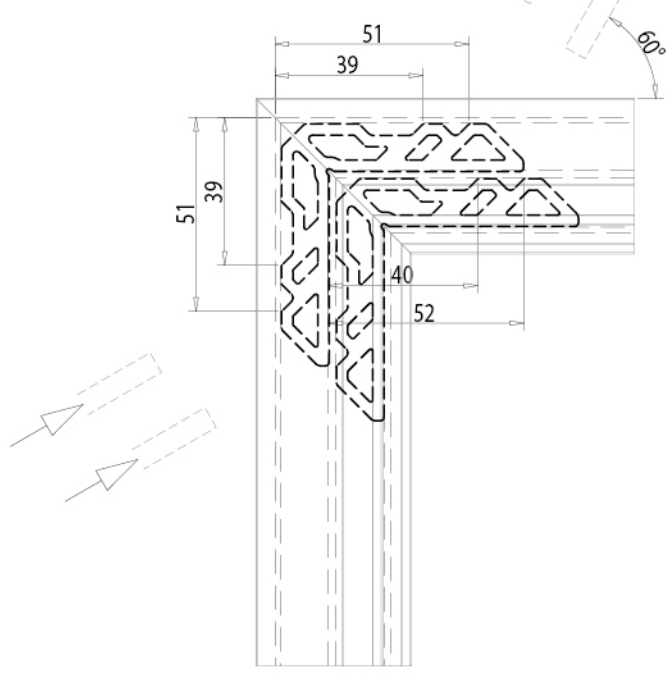
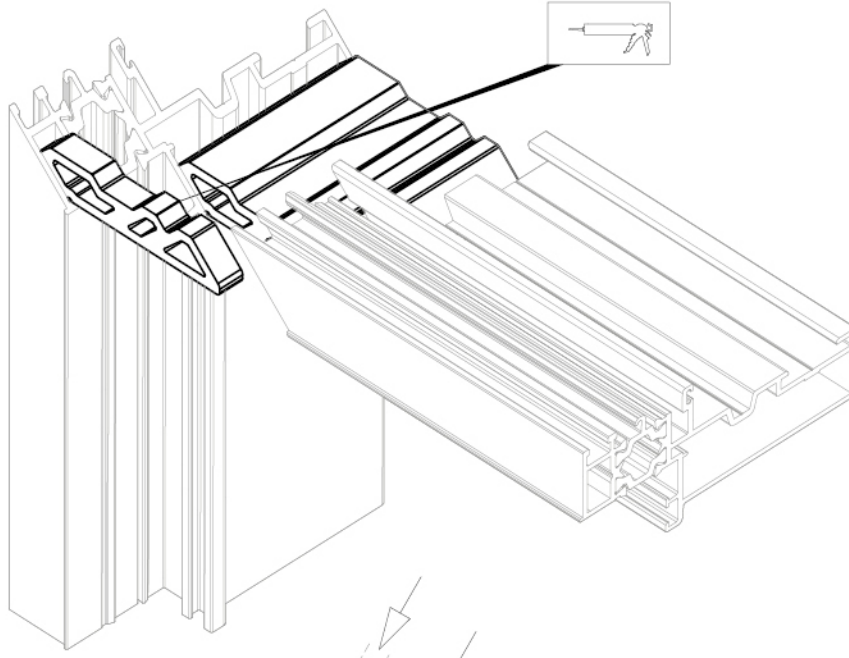


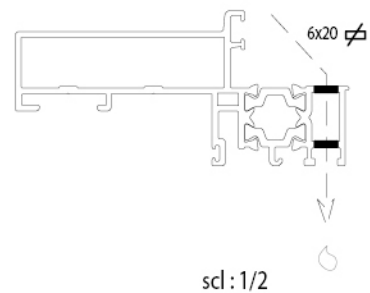
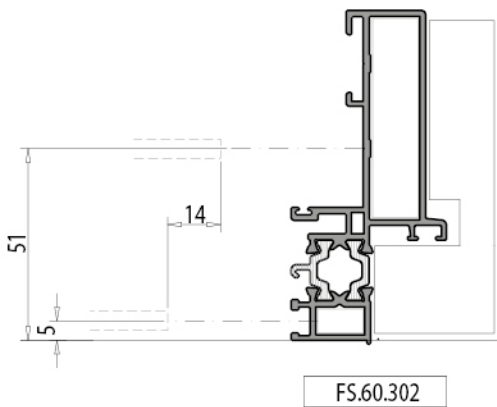
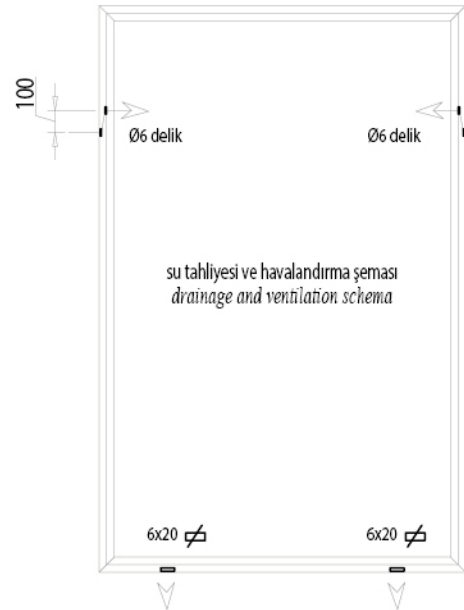
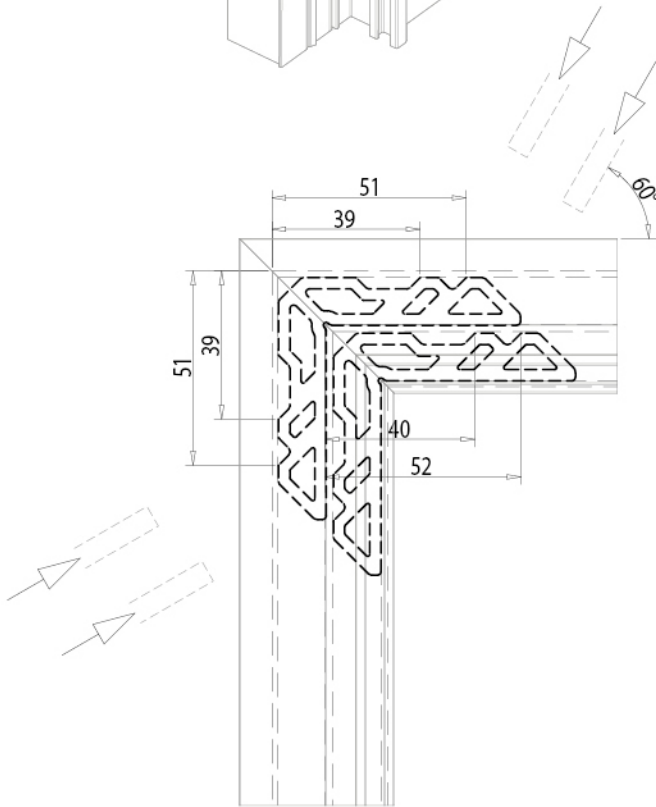
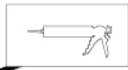
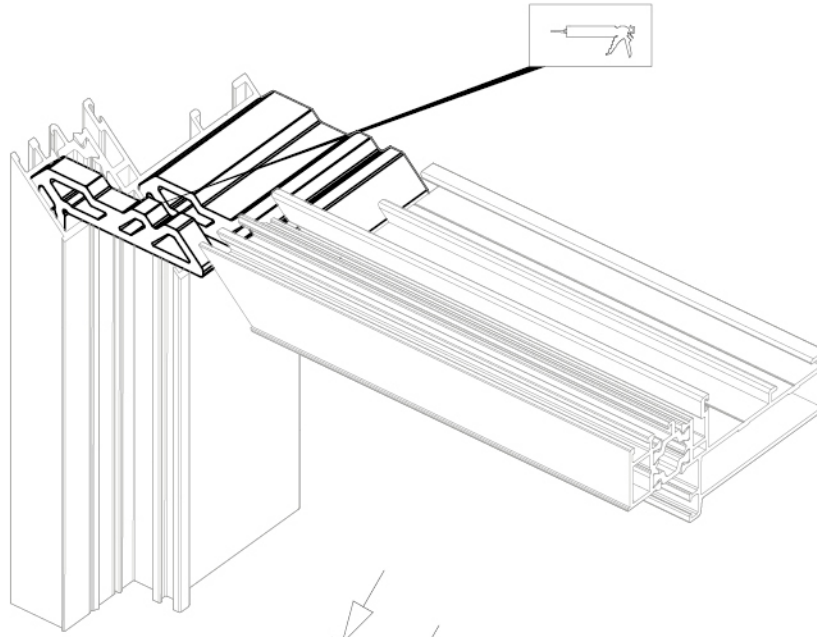
scl:1/2



# F60 SİLİKON CEPHE SİSTEMİ / STRUCTURAL SILICONE FACADE SYSTEM

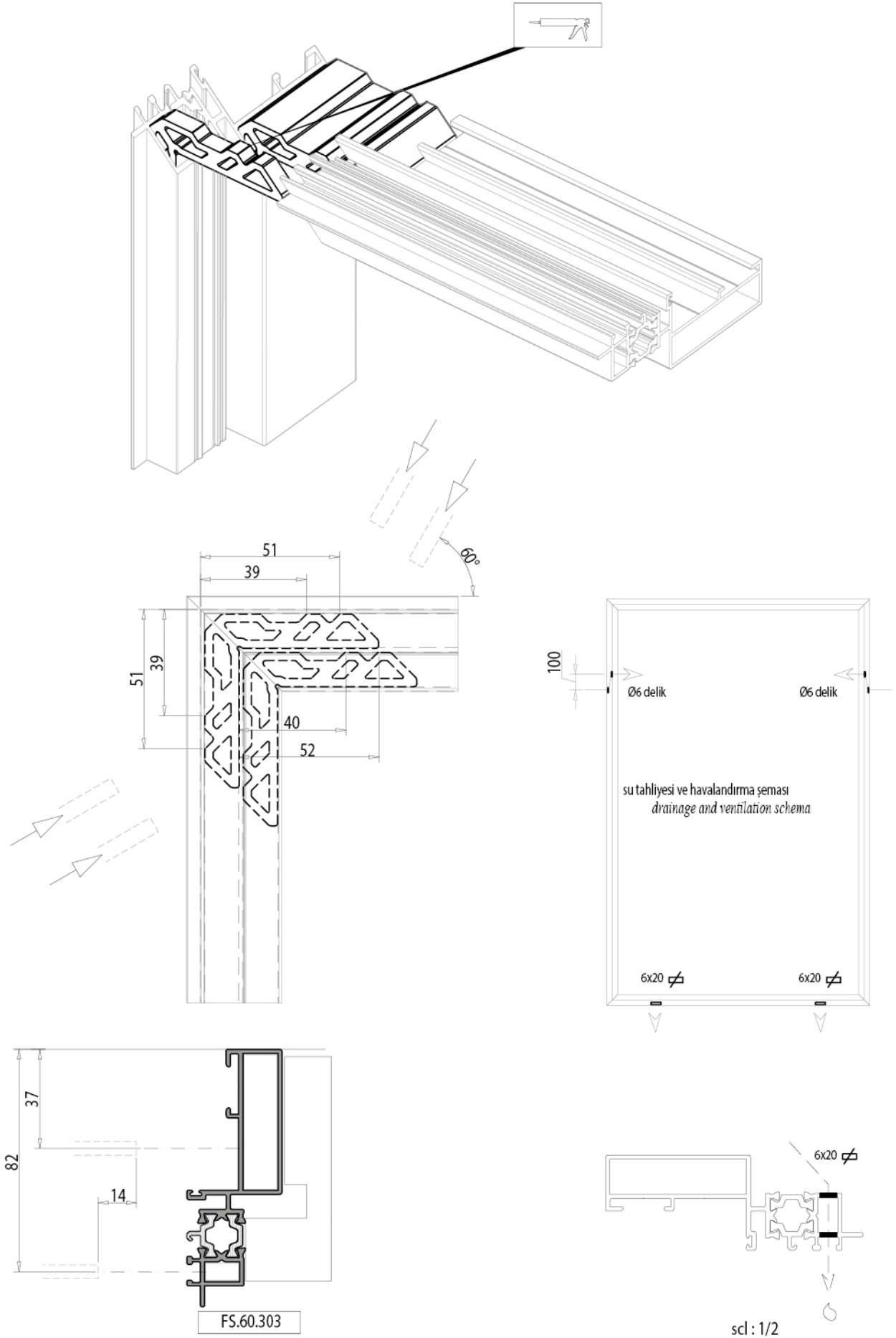
KESİM - MONTAJ ÇİZİMLERİ / CUTTING ASSEMBLY DRAWING

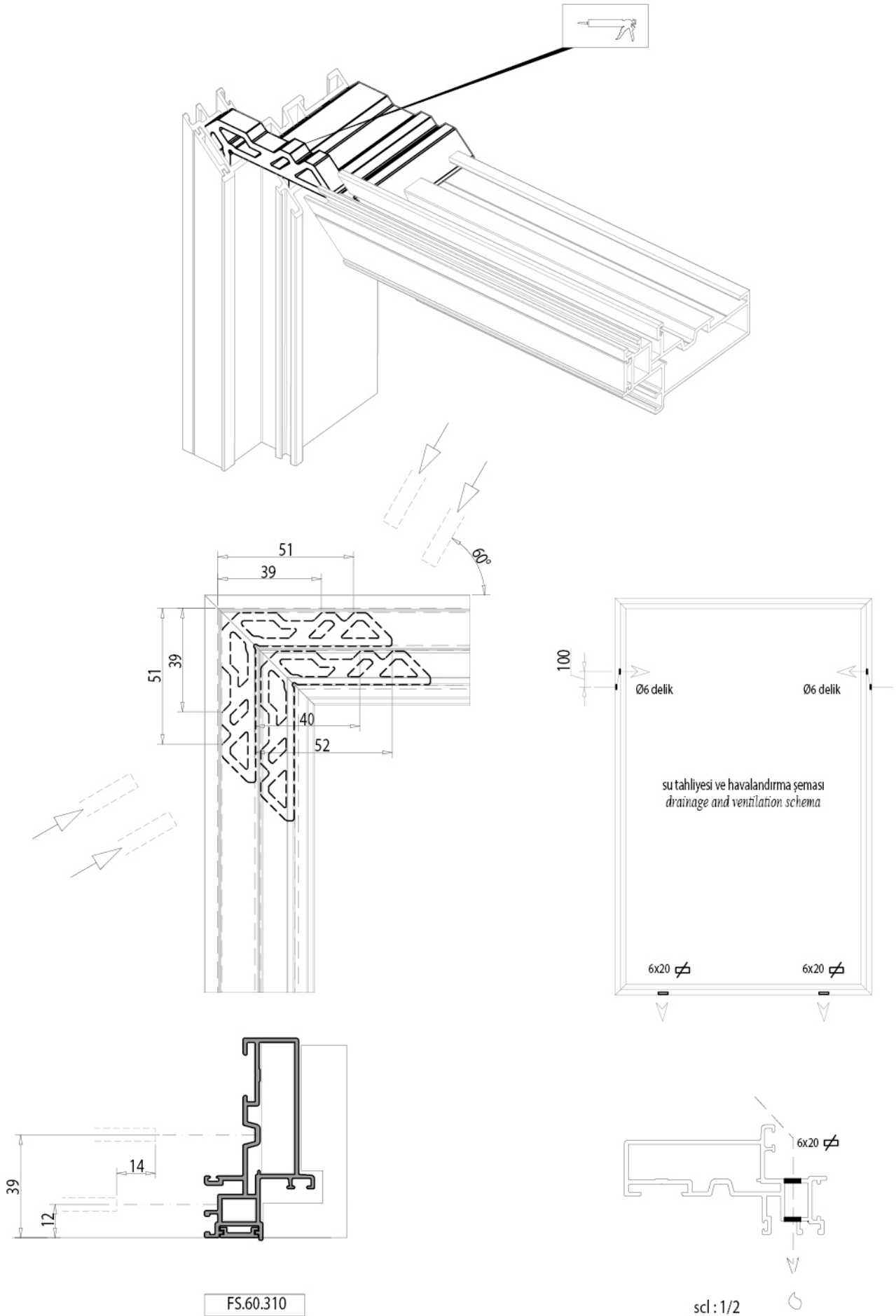




# F60 SİLİKON CEPHE SİSTEMİ / STRUCTURAL SILICONE FACADE SYSTEM

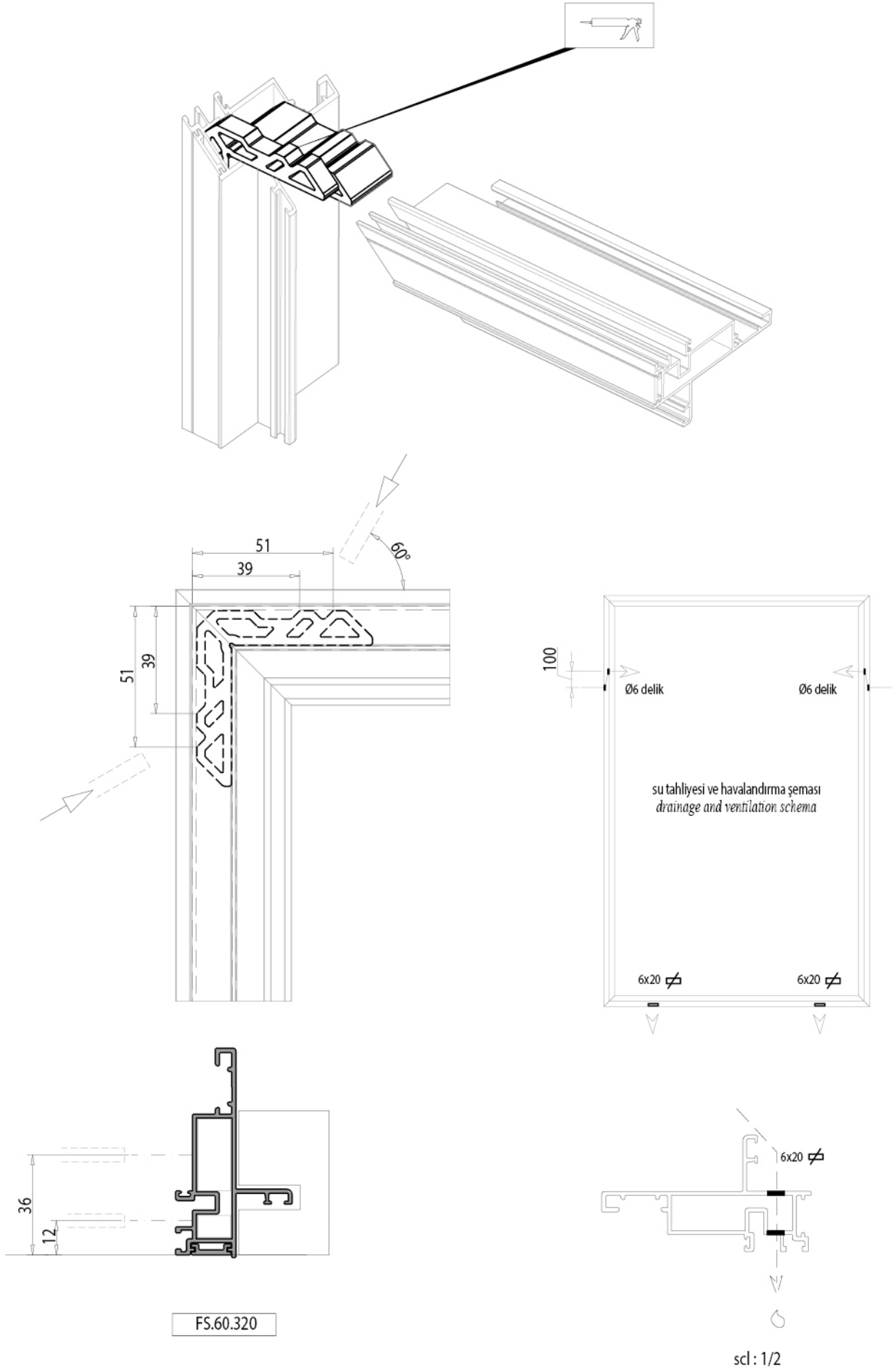
KESİM - MONTAJ ÇİZİMLERİ / CUTTING ASSEMBLY DRAWING

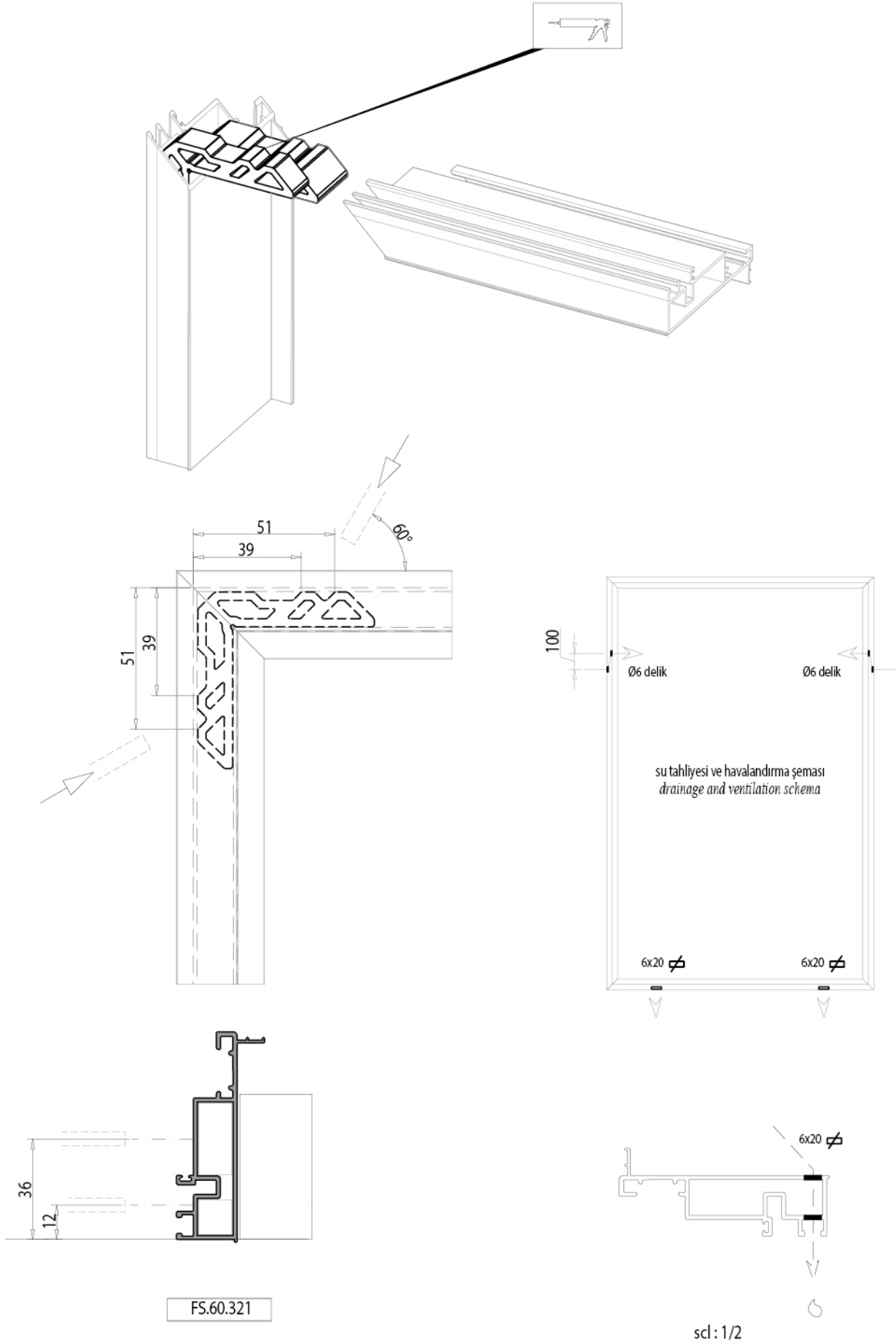




# F60 SİLİKON CEPHE SİSTEMİ / STRUCTURAL SILICONE FACADE SYSTEM

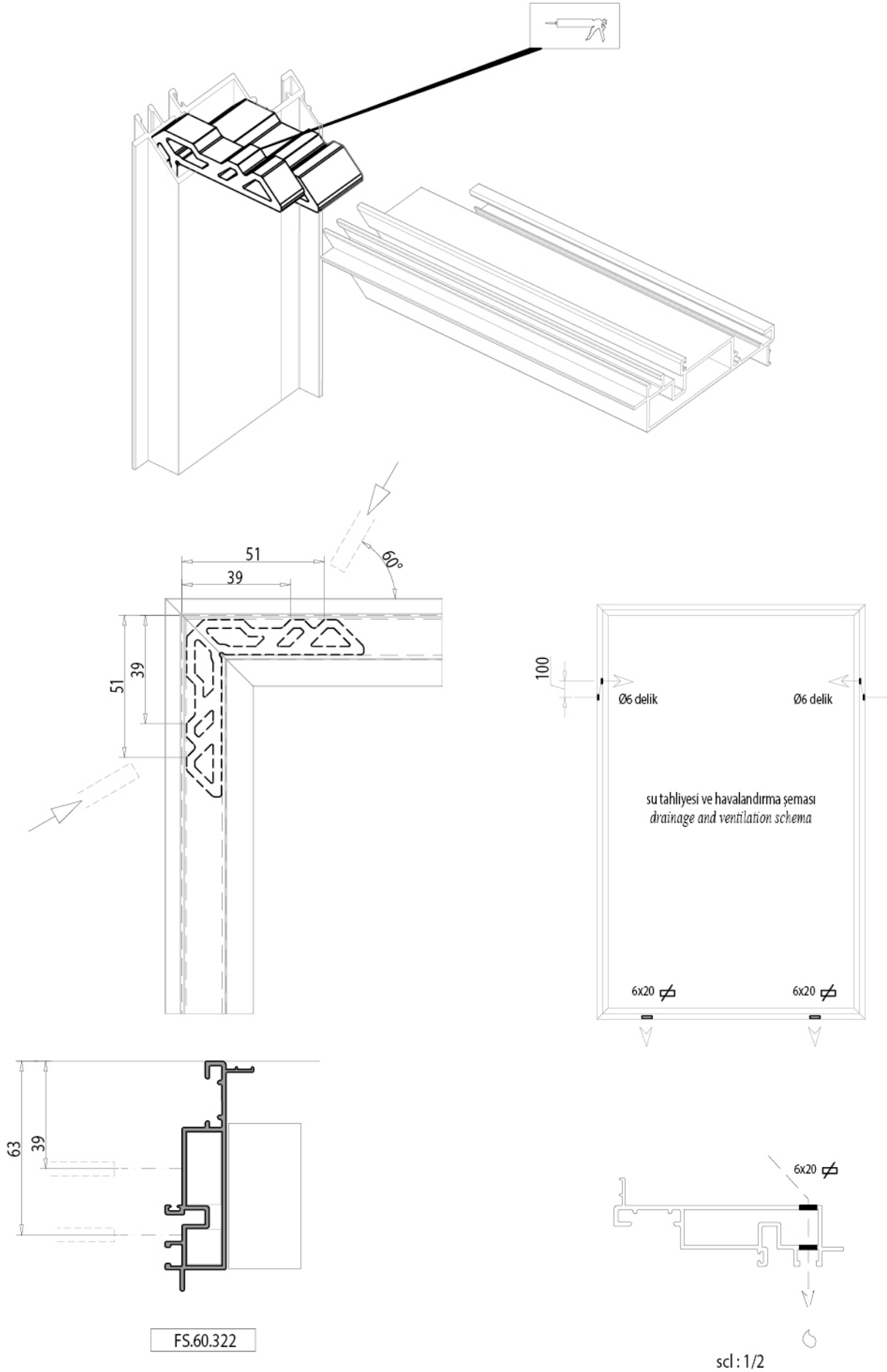
KESİM - MONTAJ ÇİZİMLERİ / CUTTING ASSEMBLY DRAWING

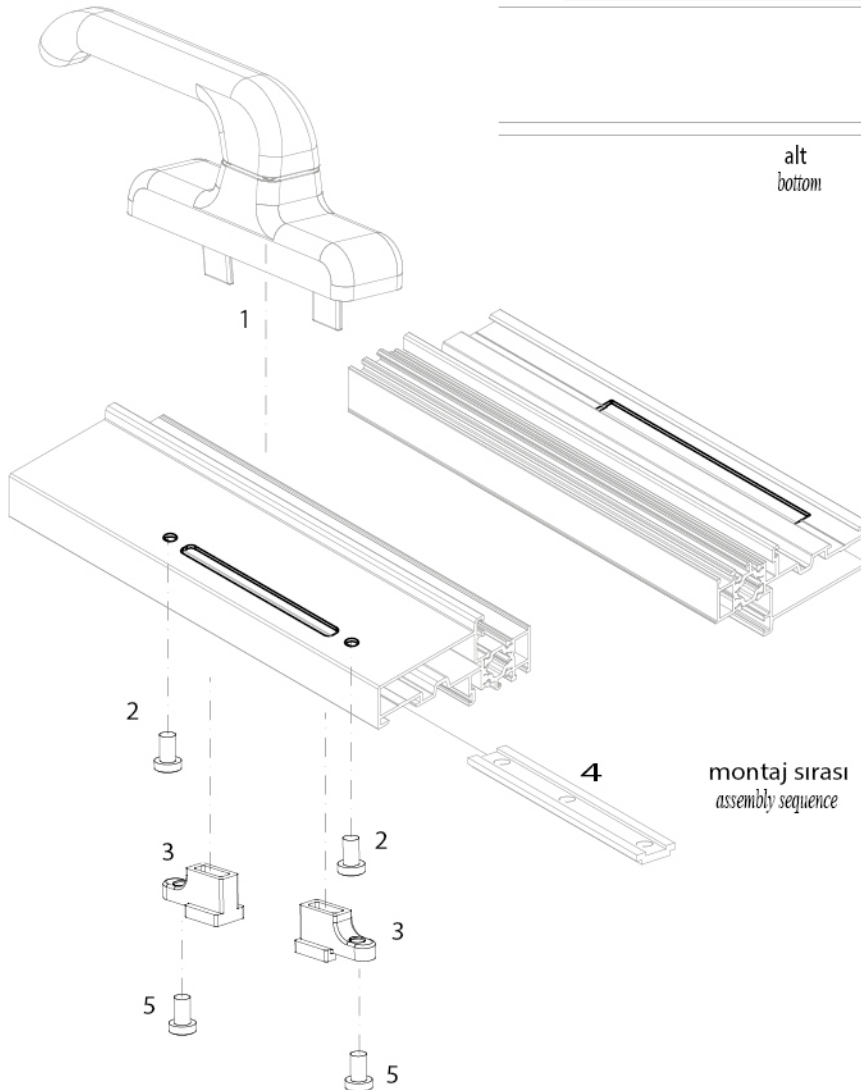
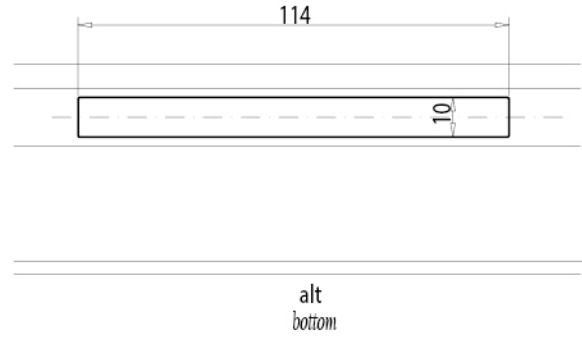
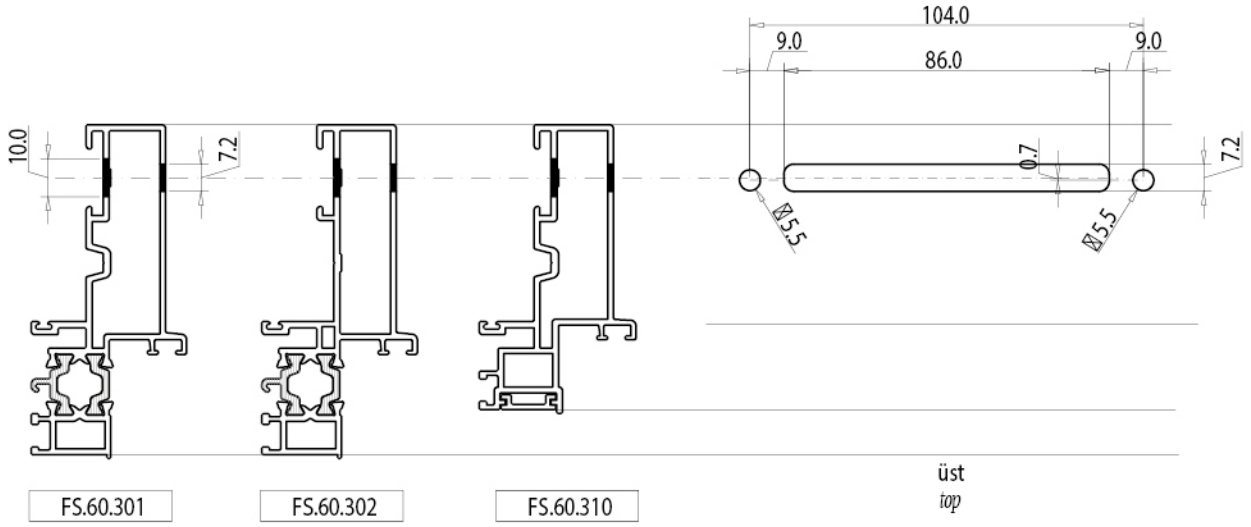




# F60 SİLİKON CEPHE SİSTEMİ / STRUCTURAL SILICONE FACADE SYSTEM

KESİM - MONTAJ ÇİZİMLERİ / CUTTING ASSEMBLY DRAWING



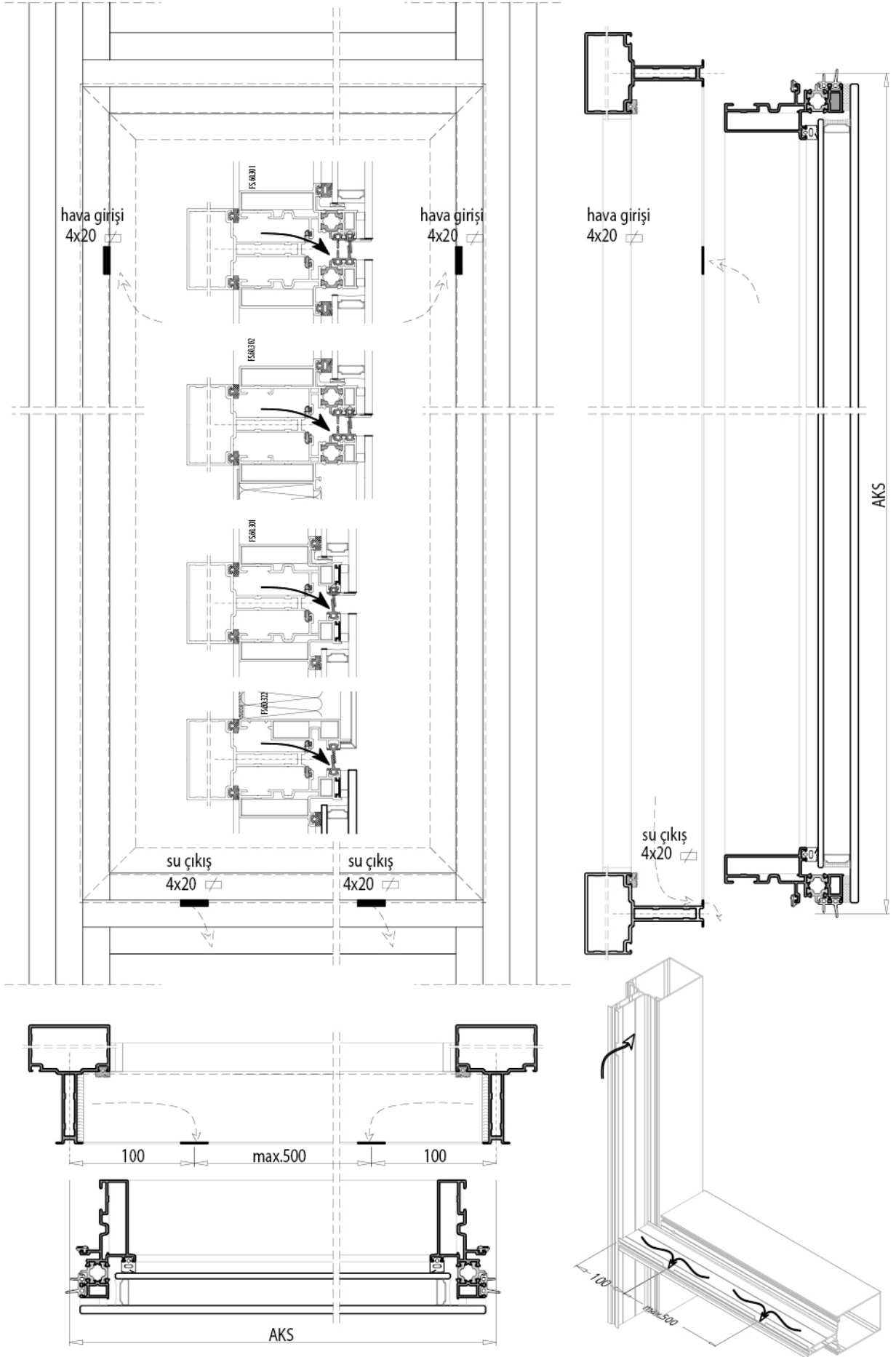


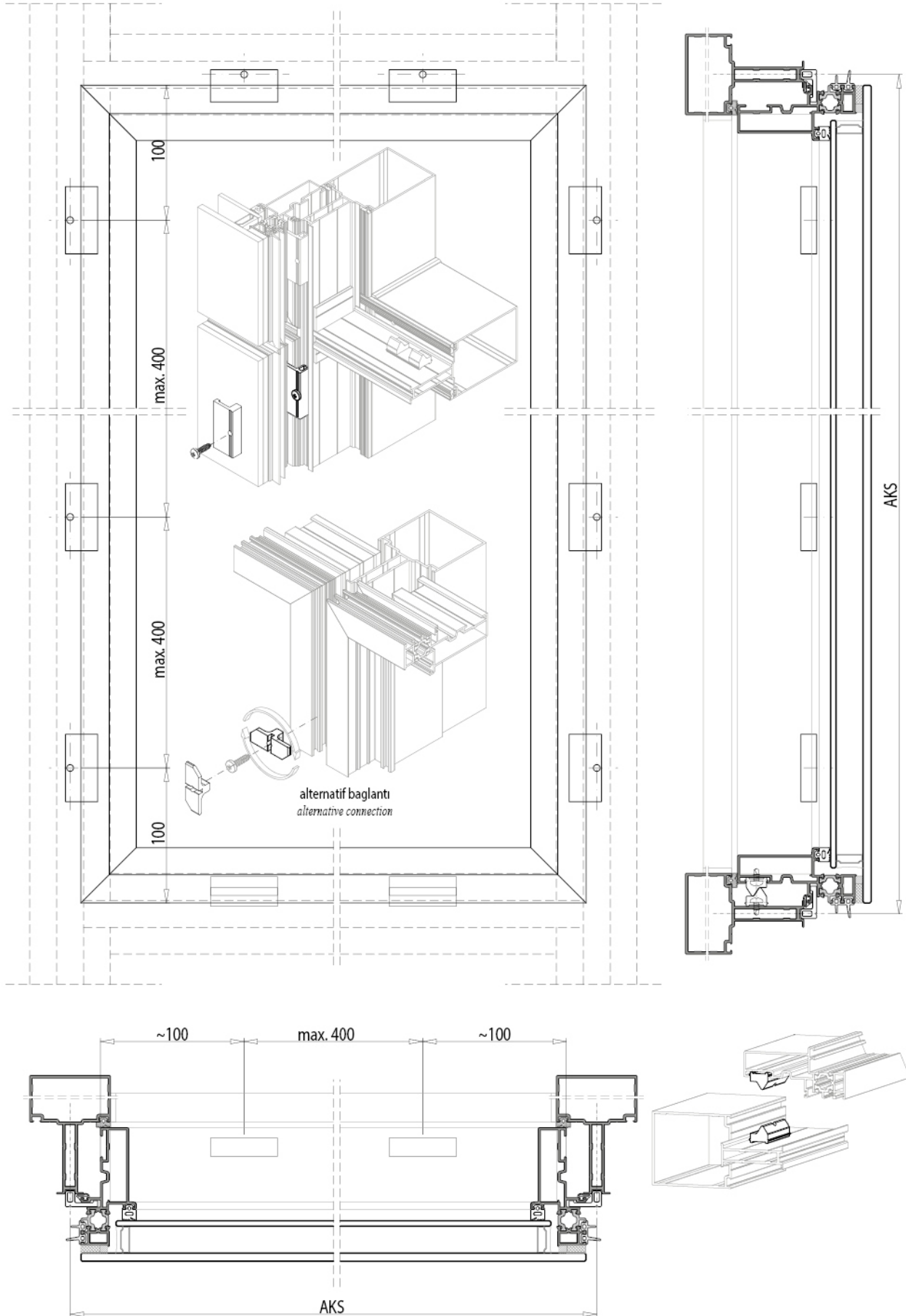
scl : 1/2



# F60 SİLİKON CEPHE SİSTEMİ / STRUCTURAL SILICONE FACADE SYSTEM

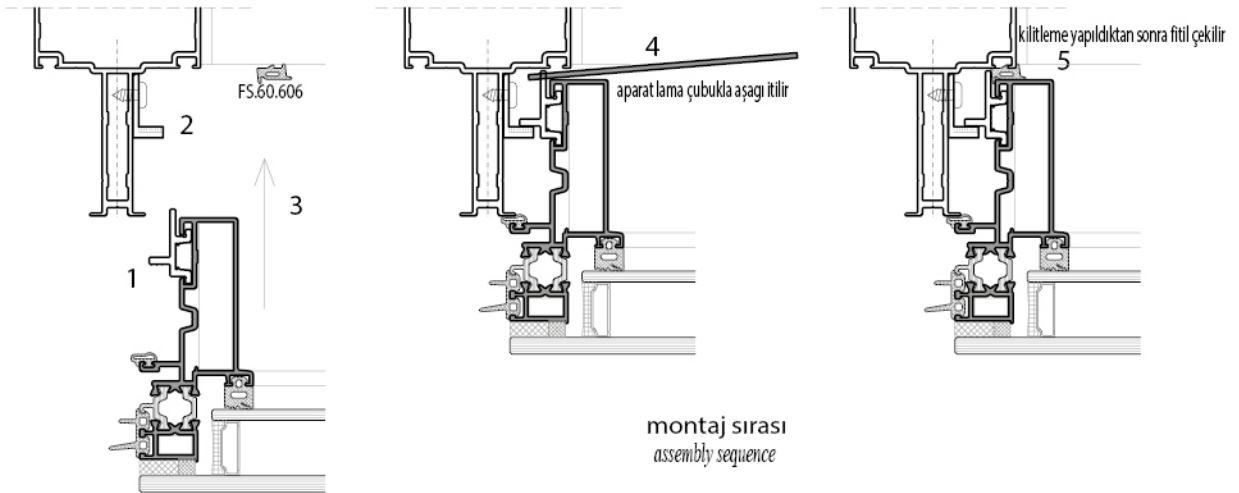
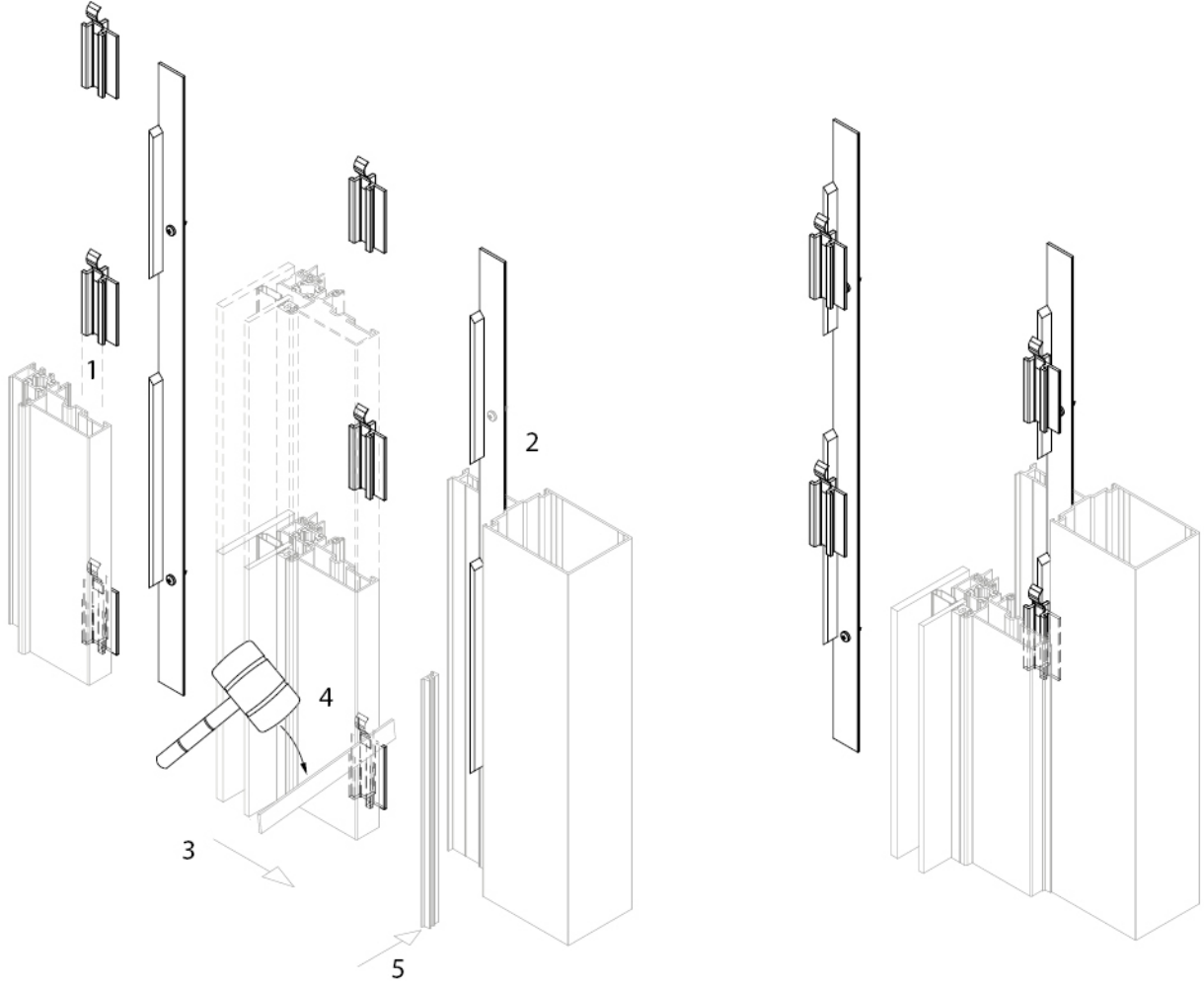
KESİM - MONTAJ ÇİZİMLERİ / CUTTING ASSEMBLY DRAWING

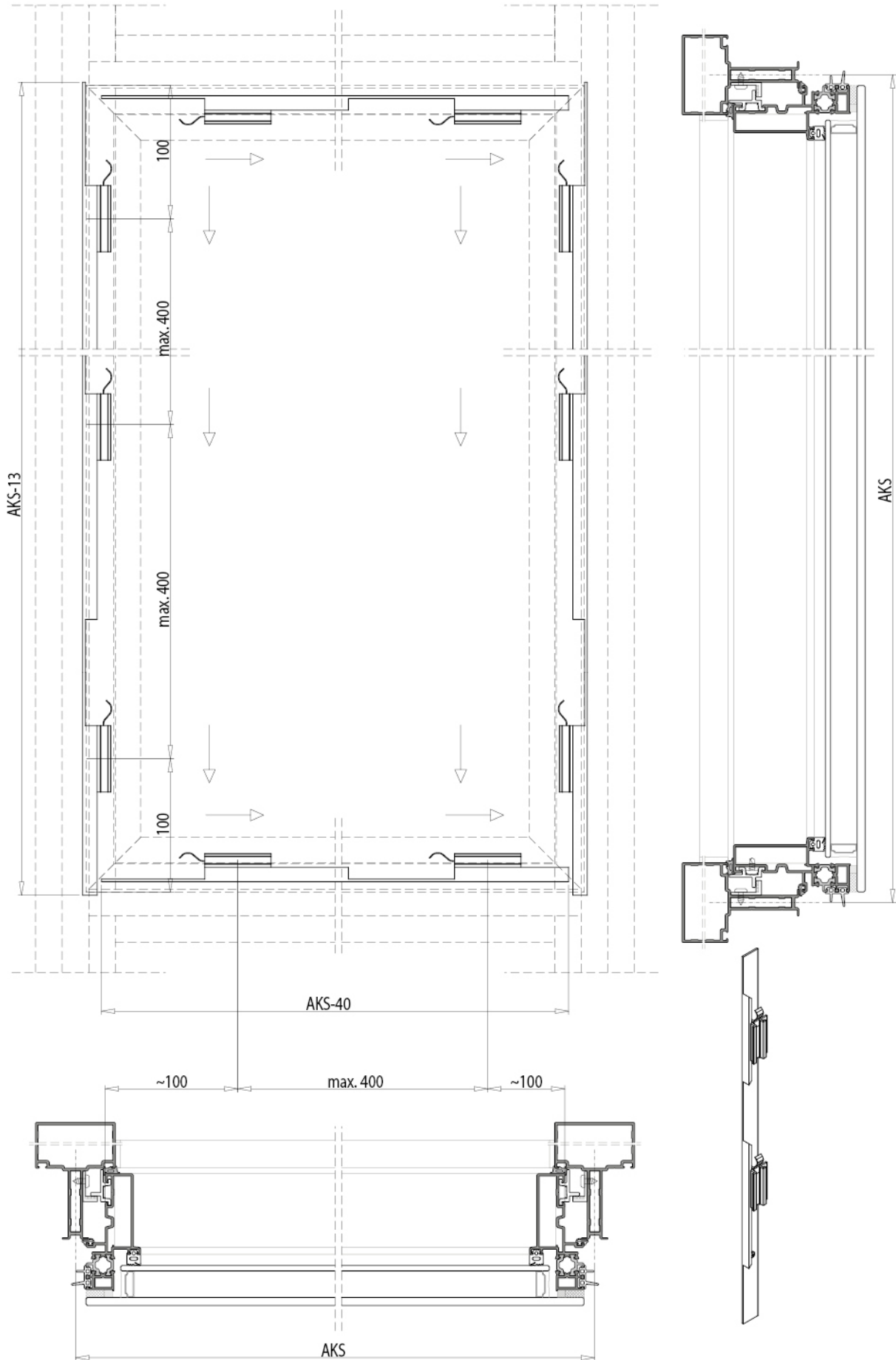




# F60 SİLİKON CEPHE SİSTEMİ / STRUCTURAL SILICONE FACADE SYSTEM

KESİM - MONTAJ ÇİZİMLERİ / CUTTING ASSEMBLY DRAWING





# SKY 72

---

**İŞIKLIK SİSTEM**

---

SKYLIGHT SYSTEM



Köşe takoz profili  
*Corner cleat profile*

Weight : 2,327 kg/m	
W55.450-7	8,4mm
W55.450-11	56,5mm
W55.450-12	51,7mm
W55.450-13	38mm

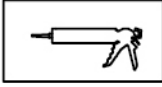


Köşe onbaşı  
*Corner cleat*

LS55617 LS55618



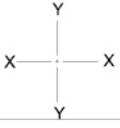
Yatay sayfa  
*Page horizontal*



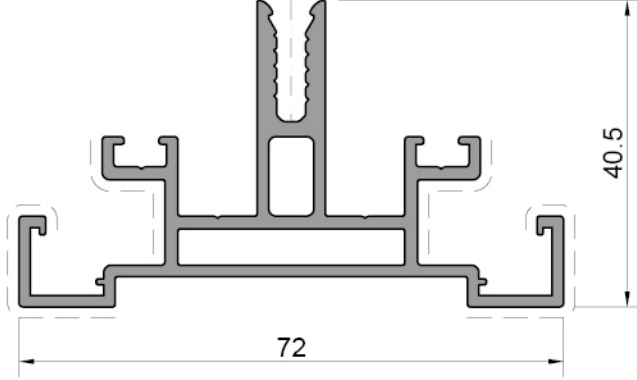
Silikon  
*Silicone*



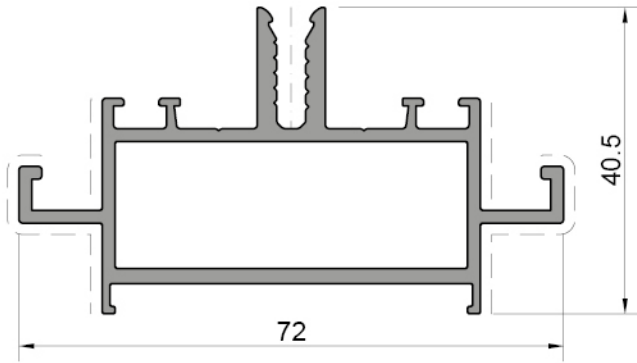
Dikkat  
*Attention*



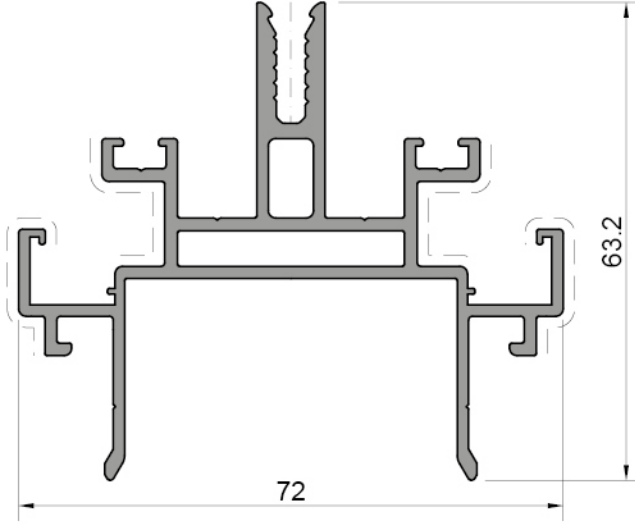
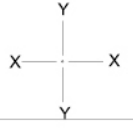
**SKY 72 IŞIKLIK SİSTEM / SKYLIGHT SYSTEM**  
ÜRÜN TEKNİK ÖZELLİKLERİ / PRODUCTS TECHNICAL FEATURES



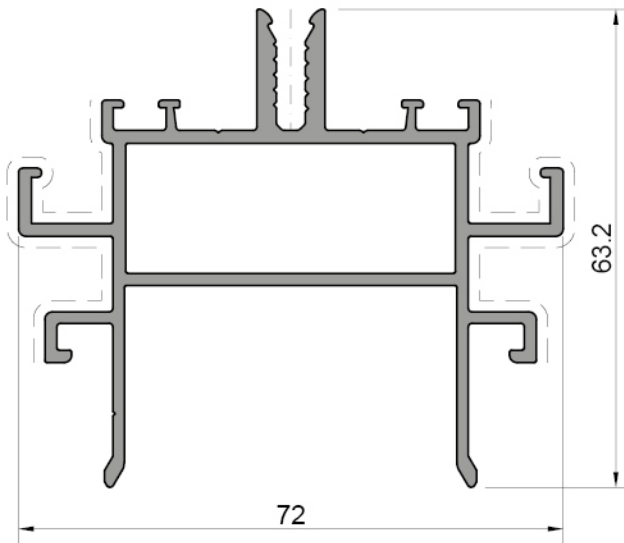
düşey profil <i>mullion profile</i>
<b>SKY.72.101</b>
Weight : 1,180 kg/m



yatay profil <i>transom profile</i>
<b>SKY.72.102</b>
Weight : 1,121 kg/m

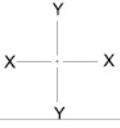


düşey profil <i>mullion profile</i>
SKY.72.103
Weight : 1,180 kg/m

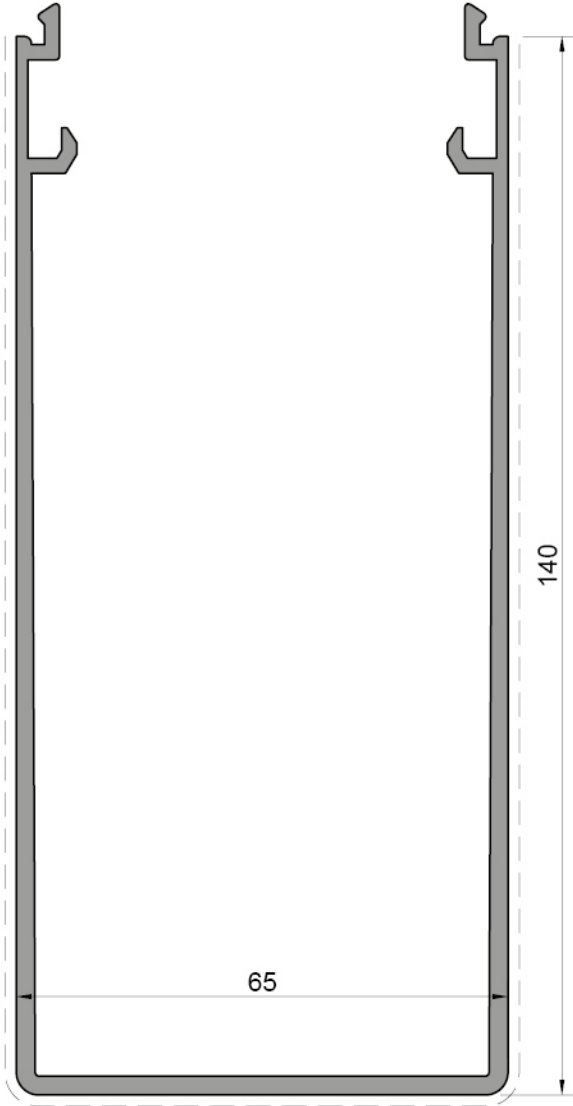


yatay profil <i>transom profile</i>
SKY.72.104
Weight : 1,121 kg/m

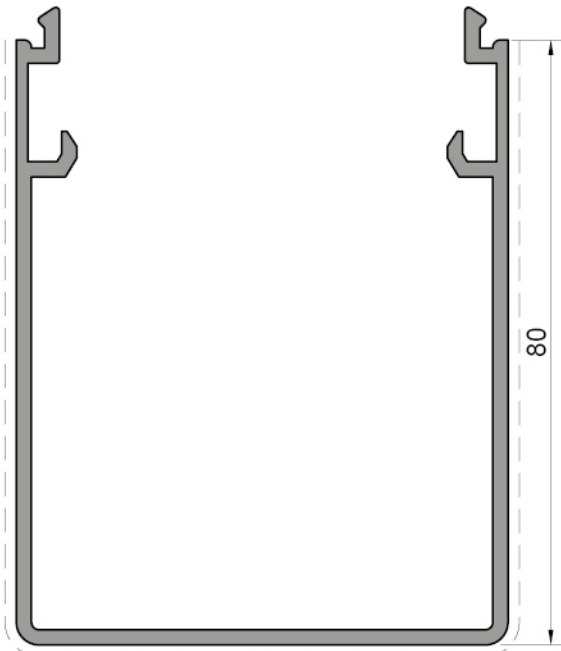




**SKY 72 IŞIKLIK SİSTEM / SKYLIGHT SYSTEM**  
ÜRÜN TEKNİK ÖZELLİKLERİ / PRODUCTS TECHNICAL FEATURES

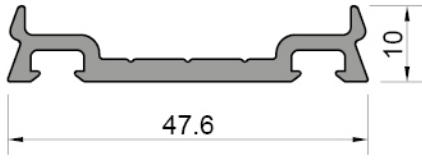
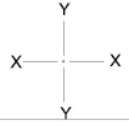


düşey profil <i>mullion profile</i>
SKY.72.401
Weight : 2,230 kg/m

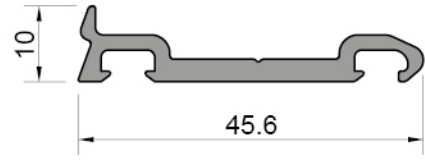


yatay profil <i>transom profile</i>
SKY.72.402
Weight : 1,339 kg/m

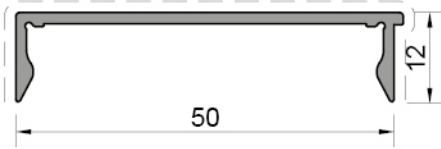
Profil değerleri teoriktir. Ağırlık olarak teslimde yapılan tartım geçerlidir. Profil imalatları TS EN 12020-02 ve TS EN 755-9 toleransı, Moment değerleri EN 14024'e göre hesaplanmıştır.  
Profile values are theoretical pre-shipment weight will be valid. The tolerances of Profile manufacturing are calculated according to EN 12020-2 and TS EN 755-9; moment values are calculated according to EN 14024.



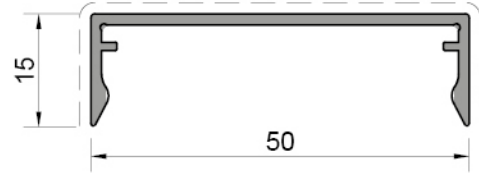
baskı profili <i>pressure profile</i>
FC.50.401
Weight : 0,443 kg/m



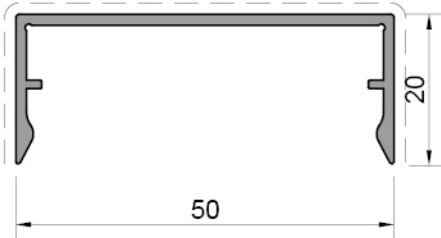
baskı profili <i>pressure profile</i>
SKY.72.401
Weight : 0,400 kg/m



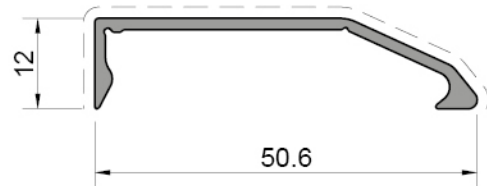
kapak profili <i>cover profile</i>
FC.50.410
Weight : 0,295 kg/m



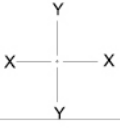
kapak profili <i>cover profile</i>
FC.50.411
Weight : 0,325 kg/m



kapak profili <i>cover profile</i>
FC.50.412
Weight : 0,360 kg/m

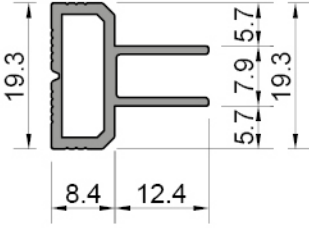


kapak profili <i>cover profile</i>
SKY.72.402
Weight : 0,284 kg/m



## SKY 72 IŞIKLIK SİSTEM / SKYLIGHT SYSTEM

ÜRÜN TEKNİK ÖZELLİKLERİ / PRODUCTS TECHNICAL FEATURES

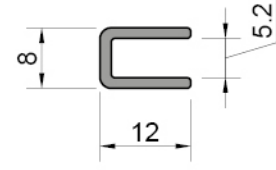


çift cam bonding pr.  
double glass bonding pr.

FC.50.310

Weight : 0,260 kg/m

sadece 20 mikron mat siyah eloksall kullanılır  
only used 20 micron mat black anodized



çift cam bonding pr.  
double glass bonding pr.

FC.50.311

Weight : 0,109 kg/m

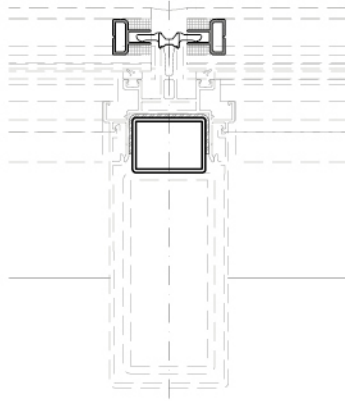


bağlantı profili  
connection profile

FC.50.540

Weight : 0,298 kg/m

FS.50.540-1 50mm

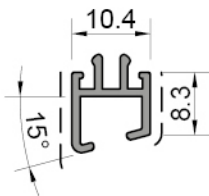


bağlantı profili  
connection profile

FC.50.541

Weight : 0,433 kg/m

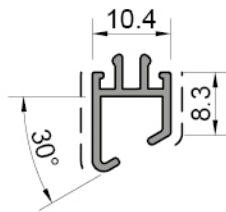
FS.50.541-1 50mm



köşe adaptör profili  
corner adapter profile

FC.50.510

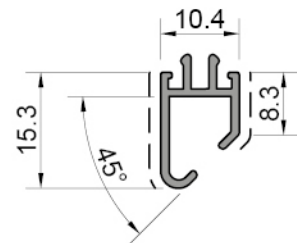
Weight : 0,113 kg/m



köşe adaptör profili  
corner adapter profile

FC.50.511

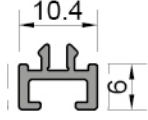
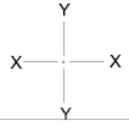
Weight : 0,124 kg/m



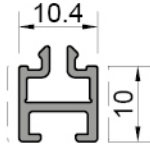
köşe adaptör profili  
corner adapter profile

FC.50.512

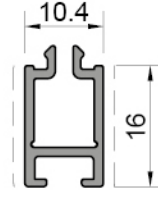
Weight : 0,135 kg/m



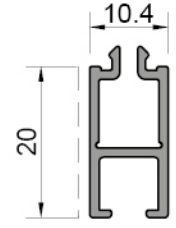
tek cam adaptör profili <i>single glazing adapter profile</i>
<b>FC.50.515</b>
Weight: 0,094 kg/m



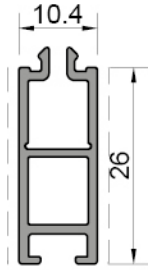
tek cam adaptör profili <i>single glazing adapter profile</i>
<b>FC.50.516</b>
Weight: 0,129 kg/m



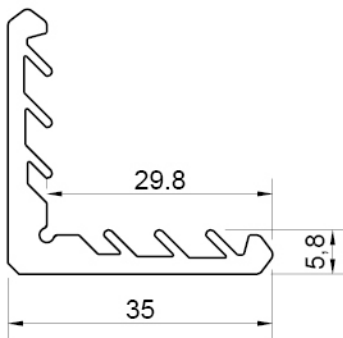
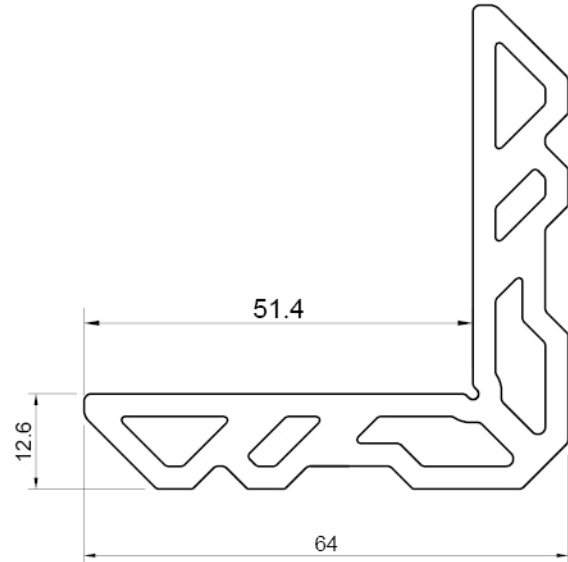
tek cam adaptör profili <i>single glazing adapter profile</i>
<b>FC.50.517</b>
Weight: 0,173 kg/m



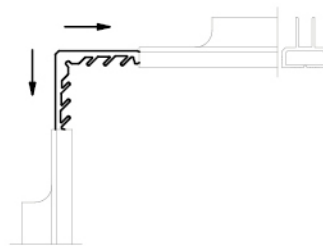
tek cam adaptör profili <i>single glazing adapter profile</i>
<b>FC.50.518</b>
Weight: 0,203 kg/m



tek cam adaptör profili <i>single glazing adapter profile</i>
<b>FC.50.519</b>
Weight : 0,259 kg/m

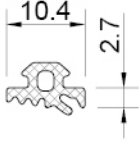
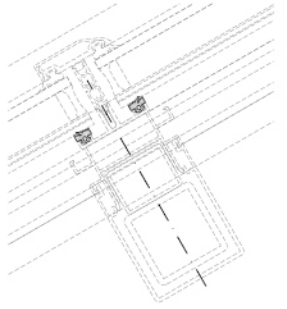
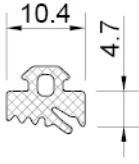
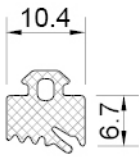
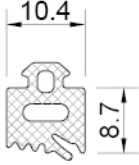
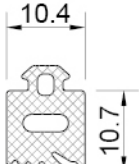
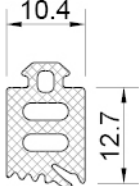


köşe takoz profili <i>corner cleat profile</i>
<b>FC.50.545</b>
Weight : 0,650 kg/m

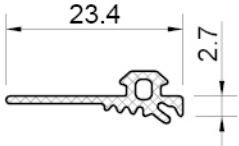
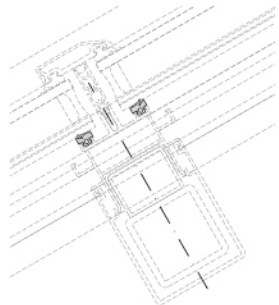
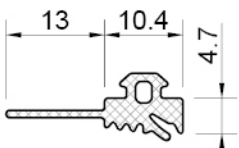
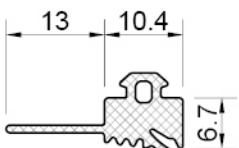
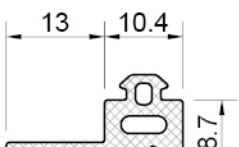
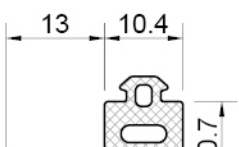
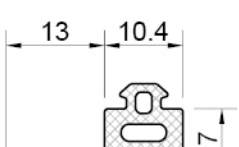


köşe takoz profili <i>corner cleat profile</i>	
<b>W55.450</b>	
Weight : 2,327 kg/m	
W55.450-7	8,4mm
W55.450-11	56,5mm
W55.450-12	51,7mm
W55.450-13	38mm

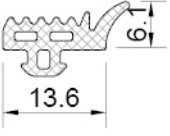
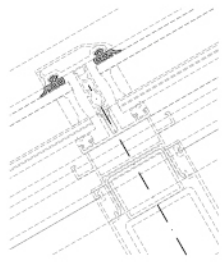
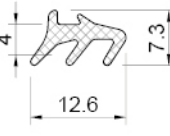
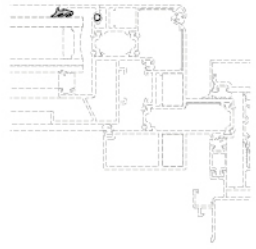
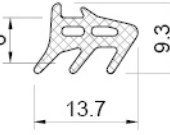
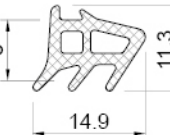
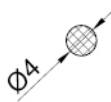
**SKY 72 IŞIKLIK SİSTEM / SKYLIGHT SYSTEM**  
**ÜRÜN TEKNİK ÖZELLİKLERİ / PRODUCTS TECHNICAL FEATURES**

Kod Code	Şekil Drawing	Tanım Description	Teorik Ağırlık Theoretical Weight gr / m	Paket Ağırlığı Package Weight Kg / Package	Paket Metrajı In one Package Metre / Package	Kullanım Yeri Application
FC.50.601		taşıyıcı ve kaset iç fitili <i>mullion-transom end panel gasket inside</i>	42 gr/m	15 kg	350 m	
FC.50.602		taşıyıcı ve kaset iç fitili <i>mullion-transom end panel gasket inside</i>	66 gr/m	15 kg	223 m	
FC.50.603		taşıyıcı ve kaset iç fitili <i>mullion-transom end panel gasket inside</i>	97 gr/m	15 kg	152 m	
FC.50.604		taşıyıcı ve kaset iç fitili <i>mullion-transom end panel gasket inside</i>	104 gr/m	15 kg	142 m	
FC.50.605		taşıyıcı ve kaset iç fitili <i>mullion-transom end panel gasket inside</i>	136 gr/m	15 kg	108 m	
FC.50.606		taşıyıcı ve kaset iç fitili <i>mullion-transom end panel gasket inside</i>	146 gr/m	15 kg	101 m	

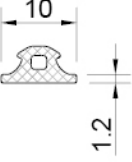
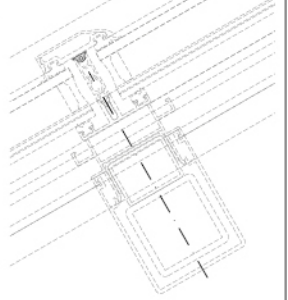
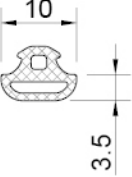
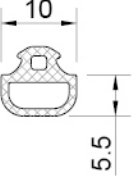

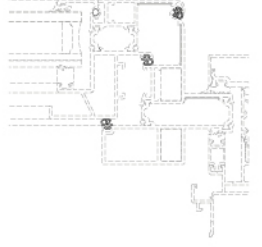
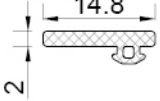
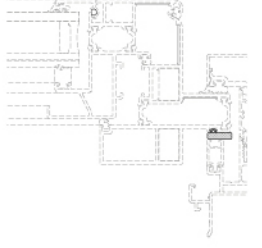
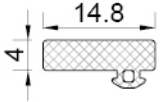
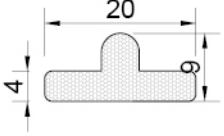
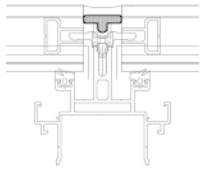
Profil değerleri teoriktir. Ağırlık olarak teslimde yapılan tartım geçerlidir. Profil imalatları TS EN 12020-02 ve TS EN 755-9 toleransı, Moment değerleri EN 14024'e göre hesaplanmıştır.  
 Profile values are theoretical pre-shipment weight will be valid. The tolerances of Profile manufacturing are calculated according to EN 12020-2 and TS EN 755-9; moment values are calculated according to EN 14024.

Kod Code	Şekil Drawing	Tanım Description	Teorik Ağırlık Theoretical Weight gr / m	Paket Ağırlığı Package Weight Kg / Package	Paket Metrajı In one Package Metre / Package	Kullanım Yeri Application
FC.50.610		taşıyıcı ve kaset iç fitili mullion-transom end panel gasket inside	61 gr/m	15 kg	242 m	
FC.50.611		taşıyıcı ve kaset iç fitili mullion-transom end panel gasket inside	86 gr/m	15 kg	172 m	
FC.50.612		taşıyıcı ve kaset iç fitili mullion-transom end panel gasket inside	115 gr/m	15 kg	128 m	
FC.50.613		taşıyıcı ve kaset iç fitili mullion-transom end panel gasket inside	126 gr/m	15 kg	117 m	
FC.50.614		taşıyıcı ve kaset iç fitili mullion-transom end panel gasket inside	153 gr/m	15 kg	96 m	
FC.50.615		taşıyıcı ve kaset iç fitili mullion-transom end panel gasket inside	164 gr/m	15 kg	90 m	

**SKY 72 IŞIKLIK SİSTEM / SKYLIGHT SYSTEM**  
**ÜRÜN TEKNİK ÖZELLİKLERİ / PRODUCTS TECHNICAL FEATURES**

Kod Code	Şekil Drawing	Tanım Description	Teorik Ağırlık Theoretical Weight gr / m	Paket Ağırlığı Package Weight Kg / Package	Paket Metrajı In one Package Metre / Package	Kullanım Yeri Application
FC.50.620		baskı profil fitili Glazing gasket	85 gr/m	15 kg	173 m	
LS55502		epdm cam iç fitil glazing gasket inside	50 gr/m	15 kg	300 m	
LS55503		epdm cam iç fitil glazing gasket inside	70 gr/m	15 kg	210 m	
LS55504		epdm cam iç fitil glazing gasket inside	86 gr/m	15 kg	171 m	
W55.511		epdm fitil epdm gasket	16 gr/m	10 kg	609 m	

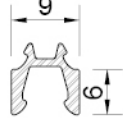
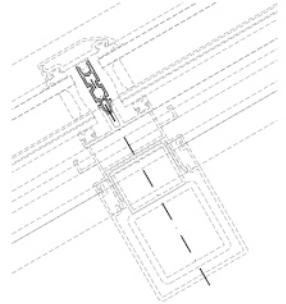
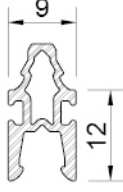
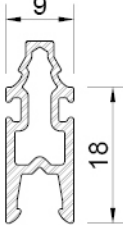
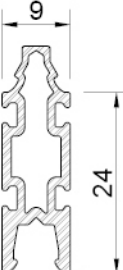
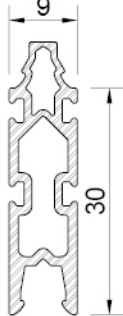
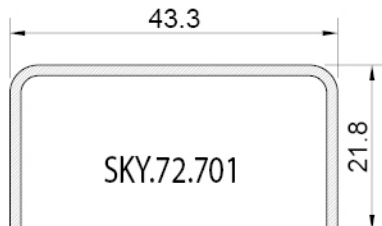
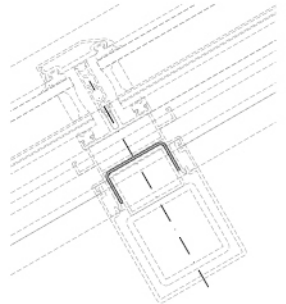
Profil değerleri teoriktir. Ağırlık olarak teslimde yapılan tartım geçerlidir. Profil imalatları TS EN 12020-02 ve TS EN 755-9 toleransı, Moment değerleri EN 14024'e göre hesaplanmıştır.  
 Profile values are theoretical pre-shipment weight will be valid. The tolerances of Profile manufacturing are calculated according to EN 12020-2 and TS EN 755-9; moment values are calculated according to EN 14024.

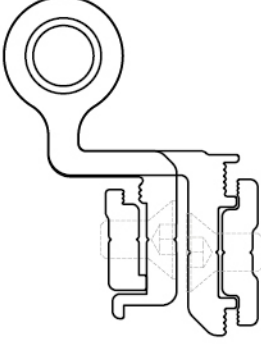
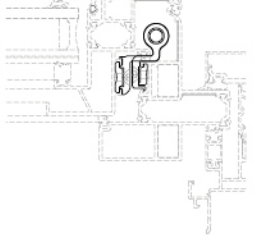

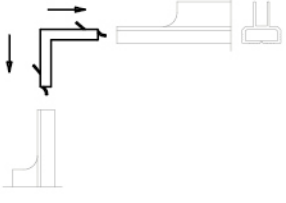
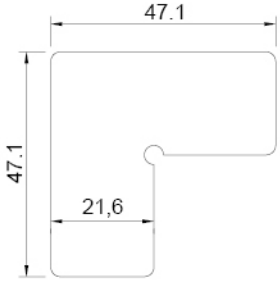
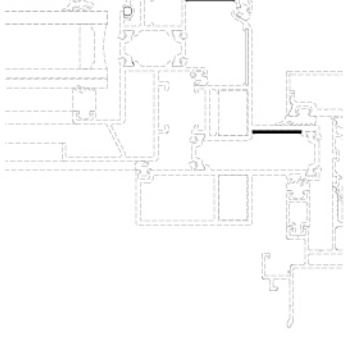
Kod Code	Şekil Drawing	Tanım Description	Teorik Ağırlık Theoretical Weight gr / m	Paket Ağırlığı Package Weight Kg / Package	Paket Metrajı In one Package Metre / Package	Kullanım Yeri Application
FC.50.630		taşıyıcı ön fitili Mullion-transom gasket front	36 gr/m	15 kg	409 m	
FC.50.631		taşıyıcı ön fitili Mullion-transom gasket front	49 gr/m	15 kg	301 m	
FC.50.632		taşıyıcı ön fitili Mullion-transom gasket front	54 gr/m	15 kg	273 m	
W55.501		epdm cam iç fitil glazing gasket inside	25 gr/m	15 kg	590 m	
W55.512		kaset iç fitil frame gasket inside	47 gr/m	15 kg	313 m	
W55.513		kaset iç fitil frame gasket inside	88 gr/m	15 kg	168 m	
FC.50.633		polietilen dolgu	--	--	--	

Profil değerleri teoriktir. Ağırlık olarak teslimde yapılan tartım geçerlidir. Profil imalatları TS EN 12020-02 ve TS EN 755-9 toleransı, Moment değerleri EN 14024'e göre hesaplanmıştır.

Profile values are theoretical pre-shipment weight will be valid. The tolerances of Profile manufacturing are calculated according to EN 12020-2 and TS EN 755-9; moment values are calculated according to EN 14024.

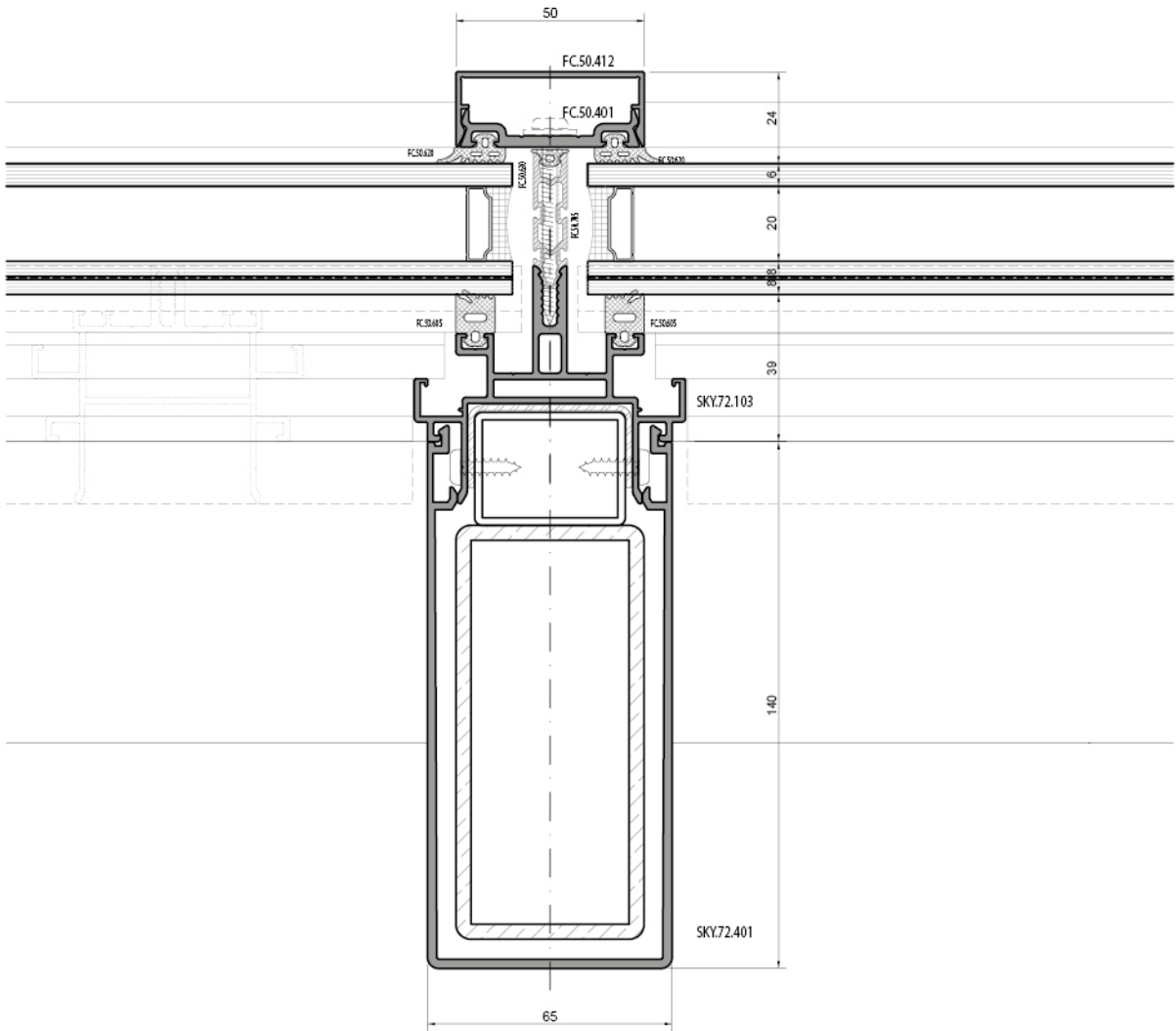
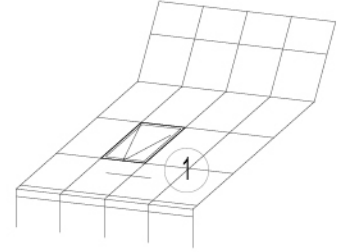


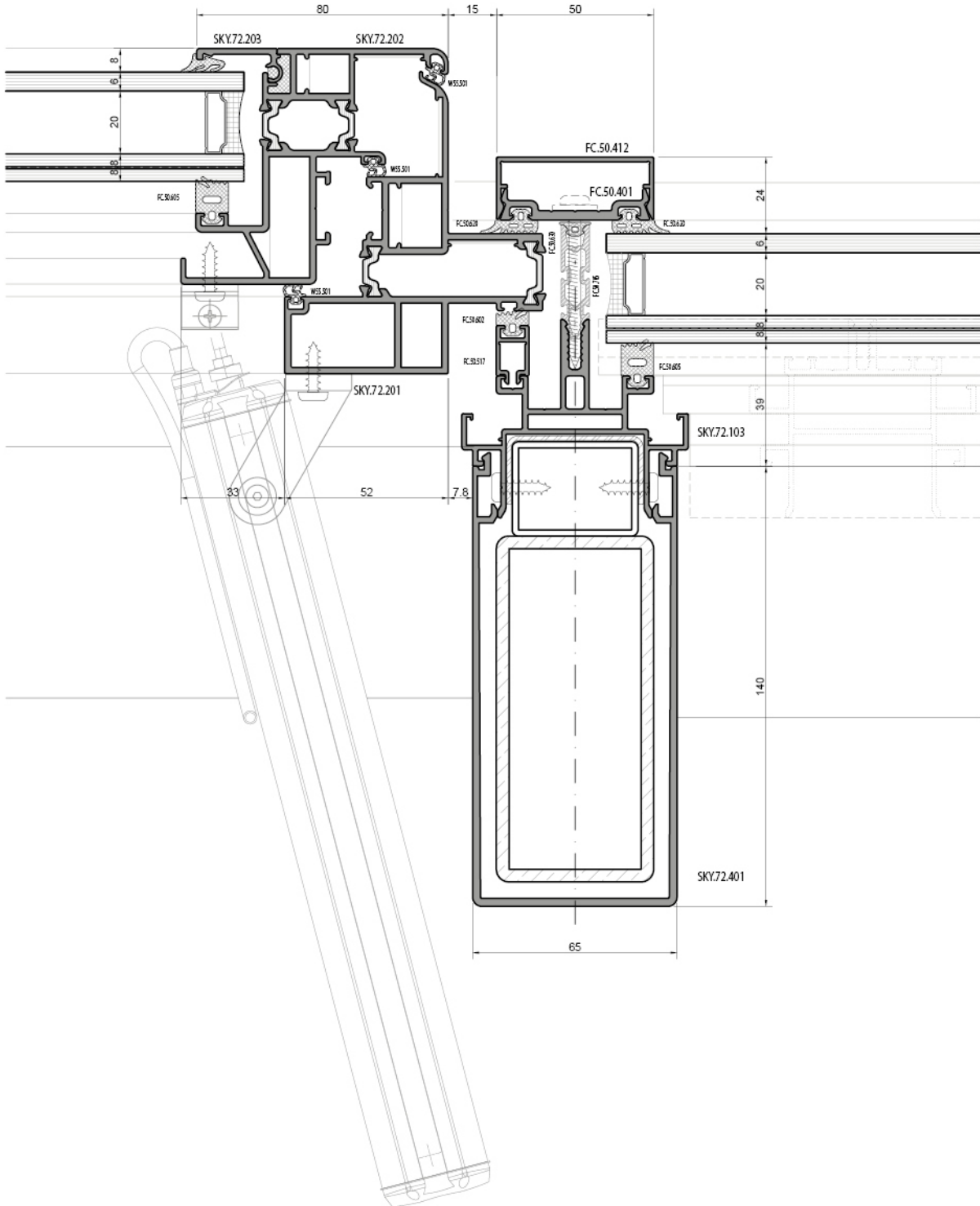
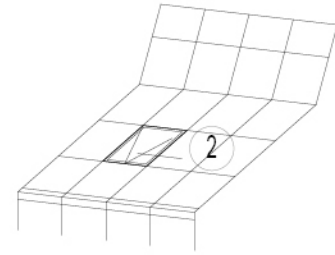
Kod Code	Şekil Drawing	Tanım Description	Paket Metraji In one Package Metre / Package	Kullanım Yeri Application
FC.50.701		taşıyıcı ön izolasyon (pvc) <i>mullion or transom front insulation (pvc)</i>	6.0 m	
FC.50.702		taşıyıcı ön izolasyon (pvc) <i>mullion or transom front insulation (pvc)</i>	6.0 m	
FC.50.703		taşıyıcı ön izolasyon (pvc) <i>mullion or transom front insulation (pvc)</i>	6.0 m	
FC.50.704		taşıyıcı ön izolasyon (pvc) <i>mullion or transom front insulation (pvc)</i>	6.0 m	
FC.50.705		taşıyıcı ön izolasyon (pvc) <i>mullion or transom front insulation (pvc)</i>	6.0 m	
		çelik üzeri izolasyon (pvc) <i>steel insulation (pvc)</i>		

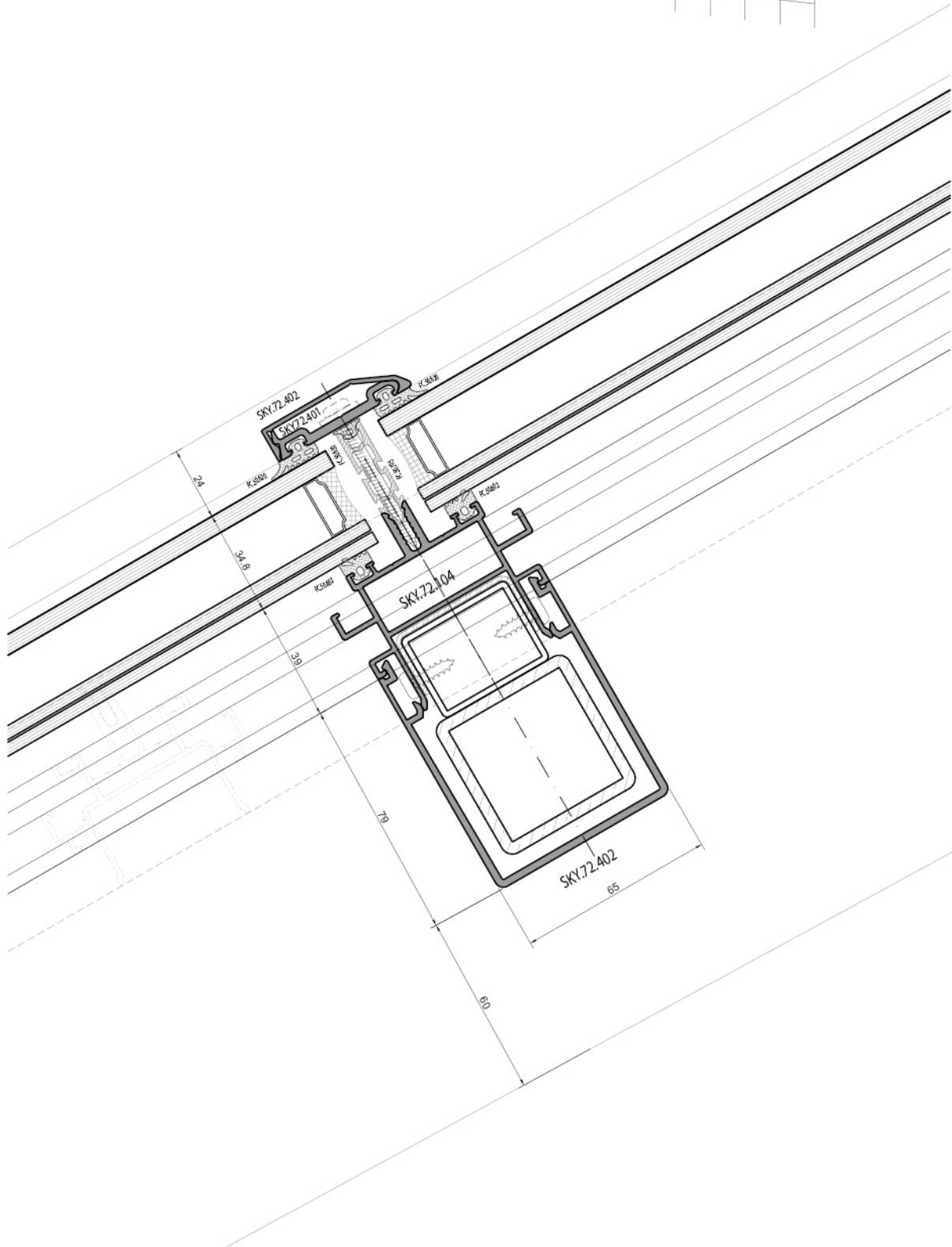
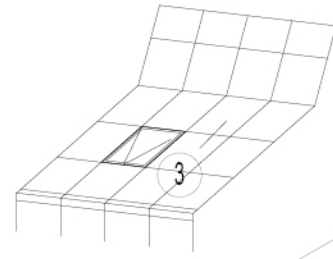
Kod Code	Şekil Drawing	Tanım Description	Paket Metrajı In one Package Metre / Package	Kullanım Yeri Application
W55.770-1	 <p>naturel eloksallı (mat anodized)</p>		50 pcs/pk	
FC.50.770		profil köşe bağlantı corner connect profile	40 pcs/pk	
LS55617		köşe onbaşı corner cleat	200 pcs/pk	

# SKY 72 IŞIKLIK SİSTEM / SKYLIGHT SYSTEM

YATAY DETAY / HORIZONTAL DETAIL



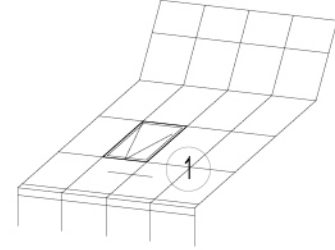




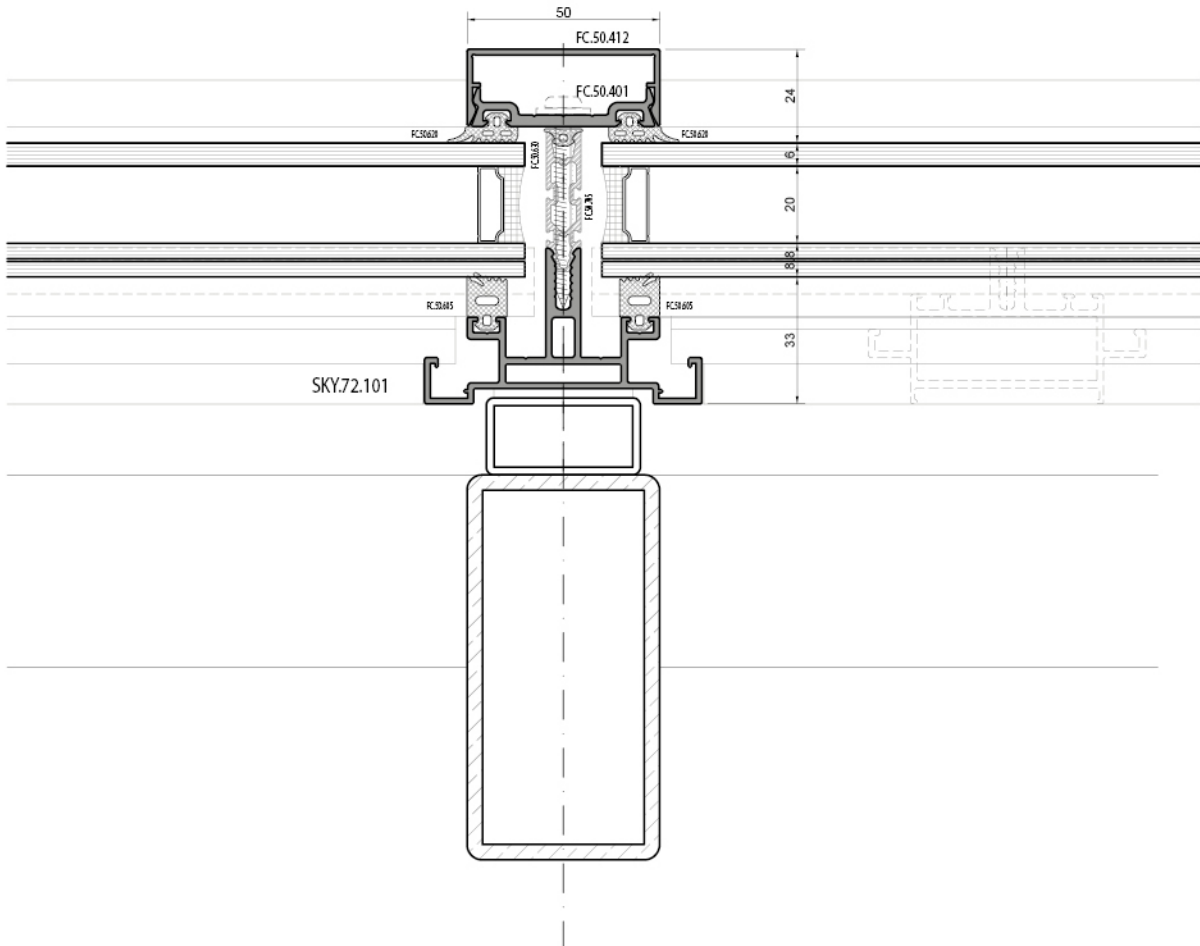


# SKY 72 IŞIKLIK SİSTEM / SKYLIGHT SYSTEM

YATAY DETAY / HORIZONTAL DETAIL



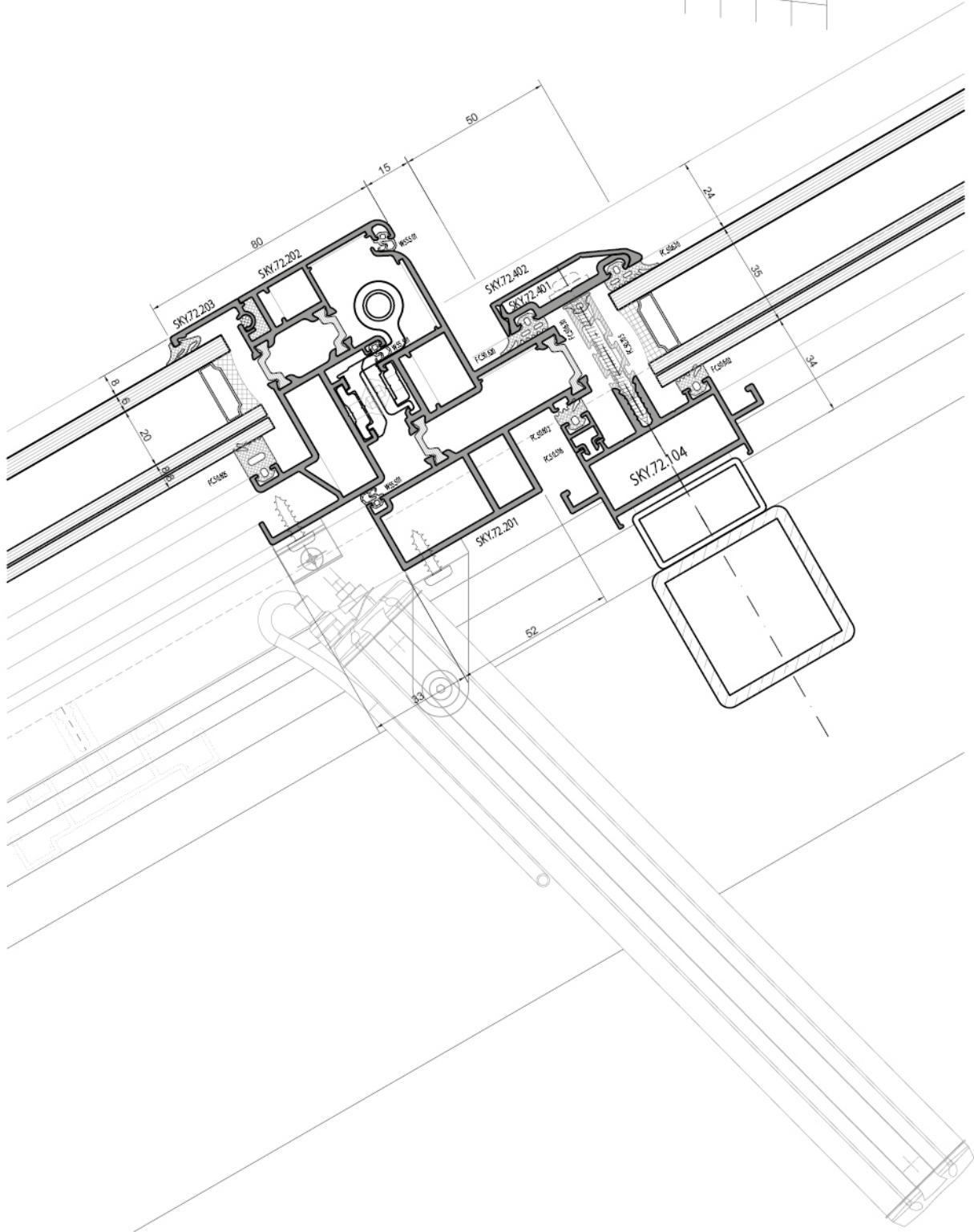
ALTERNATIF





ALTERNATIF

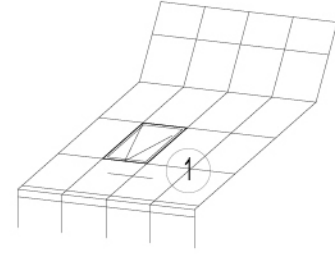
4



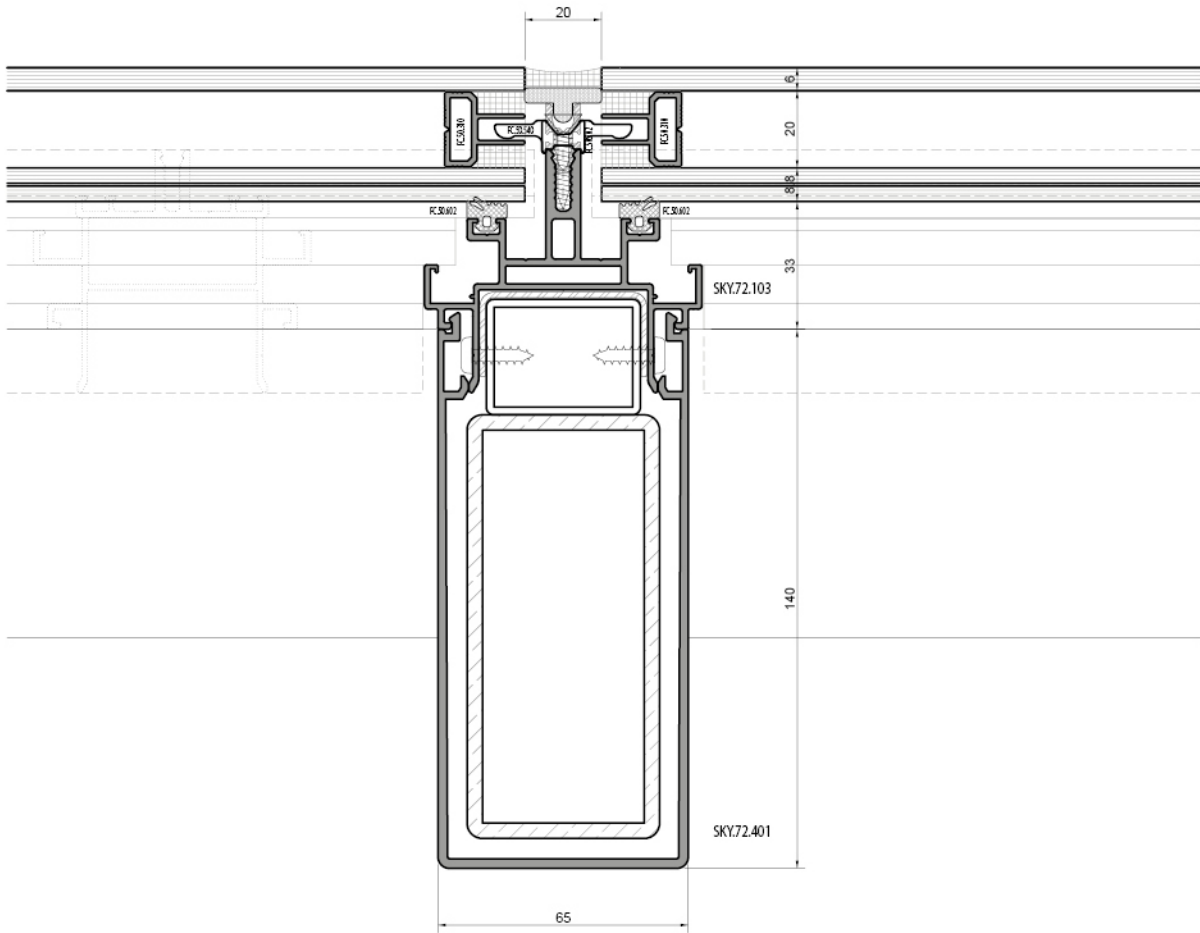


# SKY 72 IŞIKLIK SİSTEM / SKYLIGHT SYSTEM

YATAY DETAY / HORIZONTAL DETAIL



ALTERNATIF



ALTERNATIF

