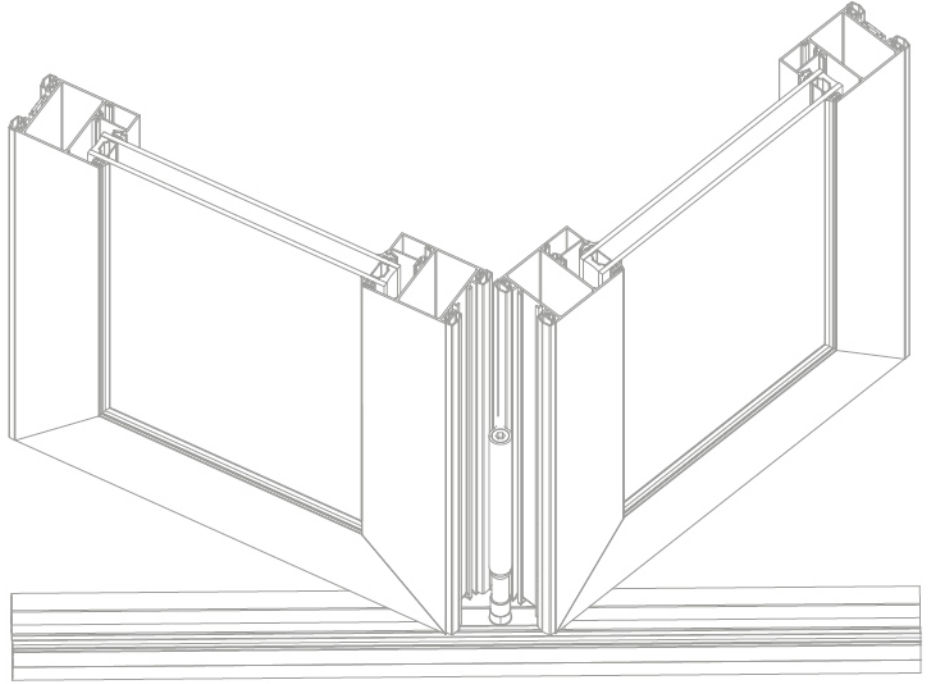


FW60



| | | | | | |
|--|-------------|-------------------|---------------|-----|---|
| KATLANIR SİSTEM FOLDING SYSTEM | FW60 | KASA | FRAME | 100 | FW60.15.101 SİSTEM GRUP PR NO |
| | | ORTA KAYIT | MULLION | 200 | |
| | | KANAT | SASH | 300 | |
| | | ADAPTÖR, BAĞL. PR | ADAPTER | 400 | |
| | | EPDM GRUP | EPDM GROUP | 500 | |
| | | PVC GRUP | PVC GROUP | 600 | |
| | | AÇILIM GRUP | OPENING GROUP | 700 | |

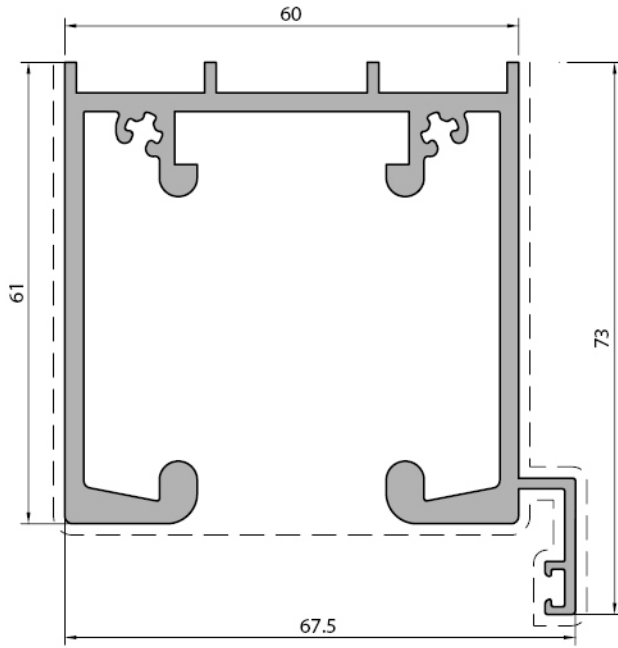
| | | |
|---------------------|-------------------|------------|
| PROFİL ET KALINLIĞI | PROFILE THICKNESS | 1.5-2.5 mm |
| KASA YÜKSEKLİĞİ | FRAME HEIGHT | 60 mm |
| KANAT YÜKSEKLİĞİ | SASH HEIGHT | 60 mm |
| CAM KALINLIĞI | GLASS THICKNESS | 4-36 mm |

ALAŞIM ÖZELLİKLERİ
ALLOY PROPERTIES

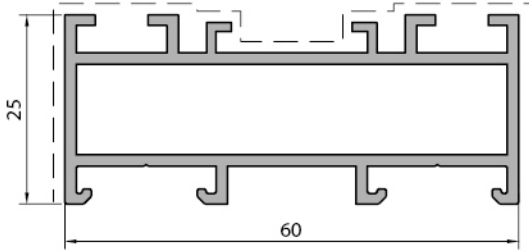
EN AW 6060 (AlMgSi0,5 F22)
EN AW 6063 (AlMg0,7Si F22)

ÜRETİM VE MEKANİK STANDARTLAR
PRODUCTION AND MECHANICAL STANDARDS

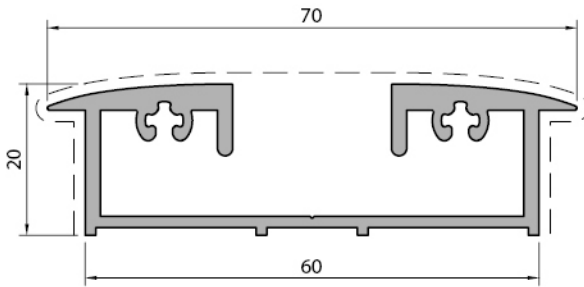
EN 12020-2 EN 755-9 EN 755-2



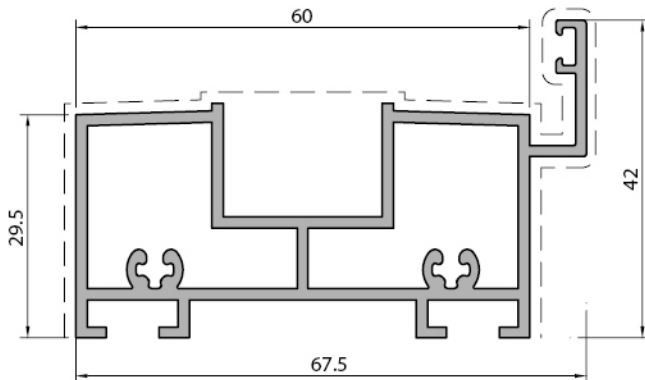
| | |
|-------------------------------|----------------------------|
| Kasa Profili Frame profile | |
| FW60.15.101 | |
| Weight : 1,790 kg/m | |
| lx : 44,66 cm ⁴ | Wx : 12,58 cm ³ |
| ly : 34,44 cm ⁴ | Wy : 8,14 cm ³ |



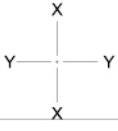
| | |
|-------------------------------|---------------------------|
| Kasa Profili Frame profile | |
| FW60.15.102 | |
| Weight : 0,822 kg/m | |
| lx : 12,83 cm ⁴ | Wx : 4,27 cm ³ |
| ly : 1,85 cm ⁴ | Wy : 1,48 cm ³ |



| | |
|---|---------------------------|
| Eşiksiz Kasa Profili Non threshold frame profile | |
| FW60.15.103 | |
| Weight : 0,900 kg/m | |
| lx : 15,20 cm ⁴ | Wx : 4,34 cm ³ |
| ly : 1,64 cm ⁴ | Wy : 1,46 cm ³ |

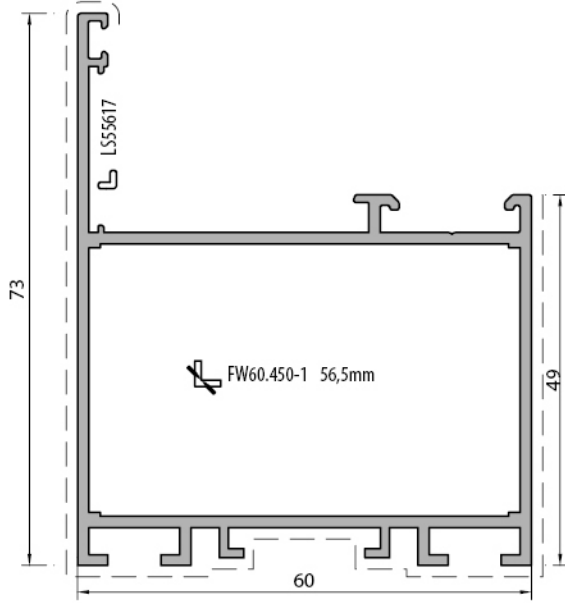


| | |
|-------------------------------|---------------------------|
| Kasa Profili Frame profile | |
| FW60.15.104 | |
| Weight : 1,150 kg/m | |
| lx : 20,43 cm ⁴ | Wx : 5,99 cm ³ |
| ly : 4,42 cm ⁴ | Wy : 1,68 cm ³ |

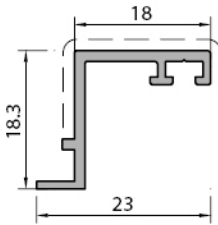


FW60 KATLANIR SİSTEM / FOLDING SYSTEM

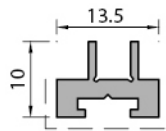
ÜRÜN TEKNİK ÖZELLİKLERİ / PRODUCT TECHNICAL FEATURES



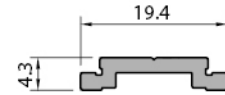
| | |
|-------------------------------|---------------------------|
| Kanat Profili Sash profile | |
| FW60.15.301 | |
| Weight : 1,147 kg/m | |
| lx : 24,25 cm ⁴ | Wx : 7,63 cm ³ |
| ly : 15,79 cm ⁴ | Wy : 3,43 cm ³ |



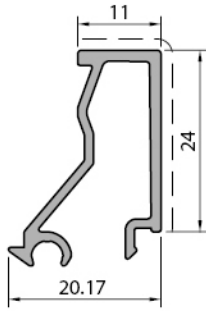
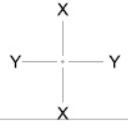
| |
|---|
| Kanat Adaptör Profili Sash adapter profile |
| FW60.15.401 |
| Weight : 0,176 kg/m |



| |
|---|
| Kanat Adaptör Profili Sash adapter profile |
| FW60.15.402 |
| Weight : 0,160 kg/m |



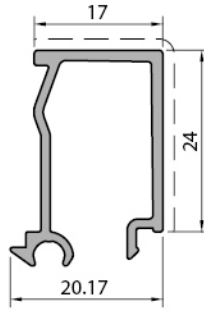
| |
|----------------------------|
| Tij Profili Rod profile |
| W55+15.434 |
| Weight : 0,130 kg/m |



Cam Çıtası Profili
Glazing bead profile

LS55431

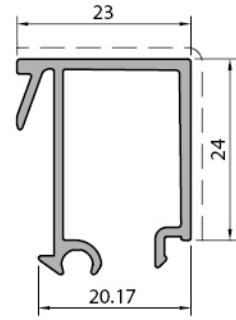
Weight : 0,282 kg/m



Cam Çıtası Profili
Glazing bead profile

LS55432

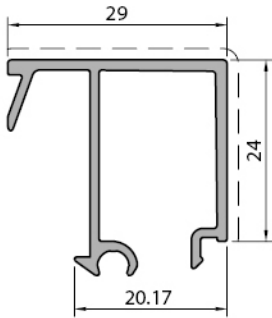
Weight : 0,294 kg/m



Cam Çıtası Profili
Glazing bead profile

LS55433

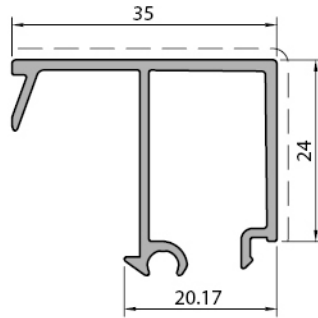
Weight : 0,341 kg/m



Cam Çıtası Profili
Glazing bead profile

LS55434

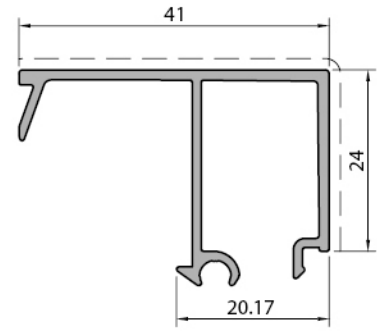
Weight : 0,363 kg/m



Cam Çıtası Profili
Glazing bead profile

LS55435

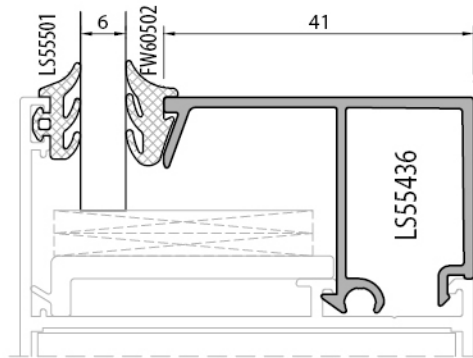
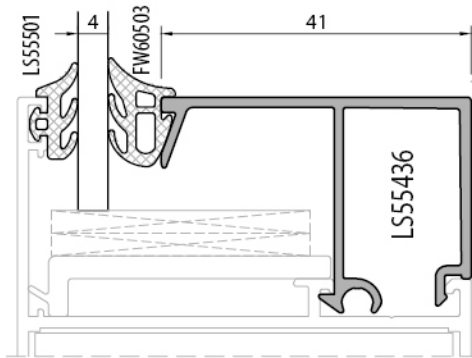
Weight : 0,385 kg/m



Cam Çıtası Profili
Glazing bead profile

LS55436

Weight : 0,408 kg/m

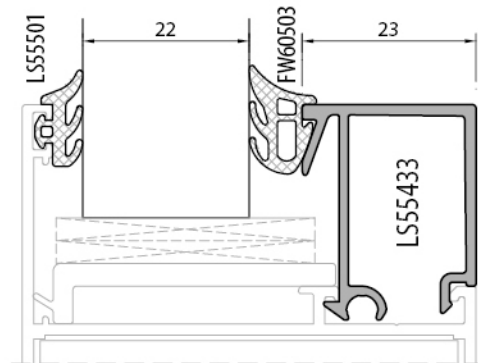
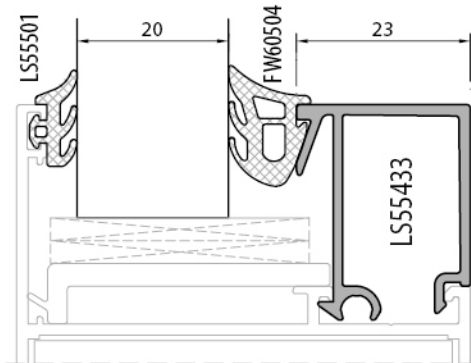
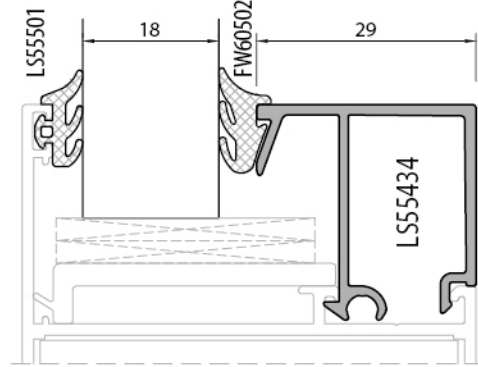
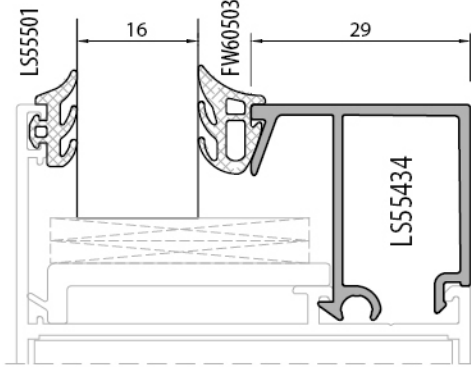
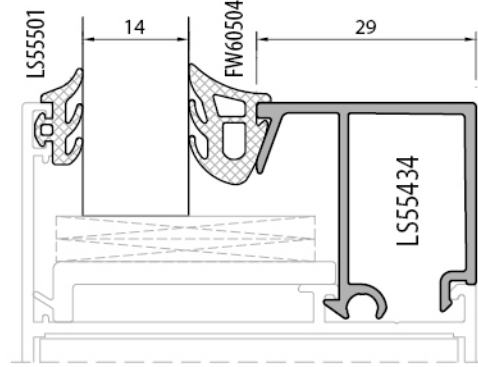
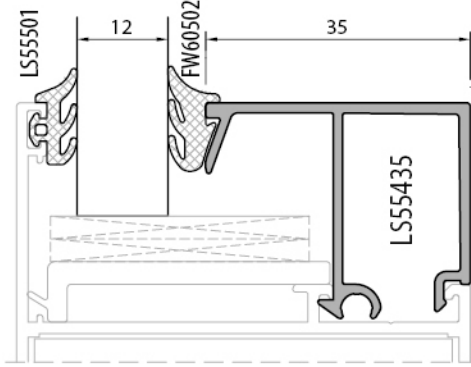
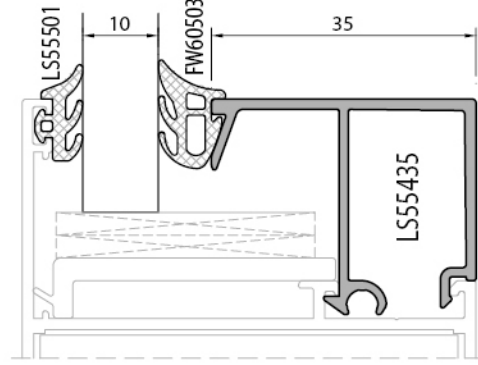
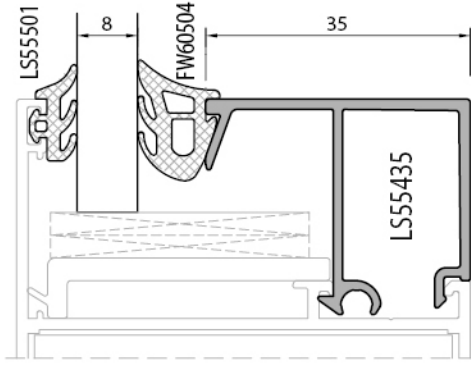


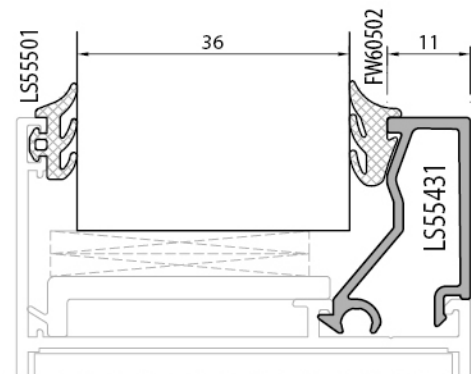
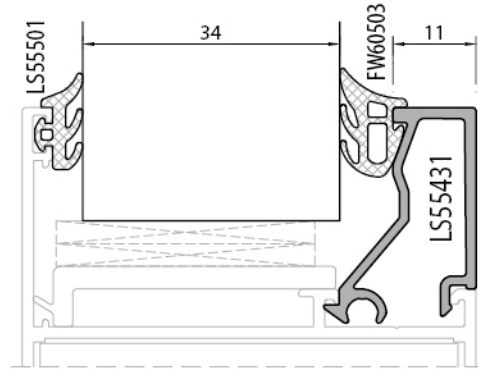
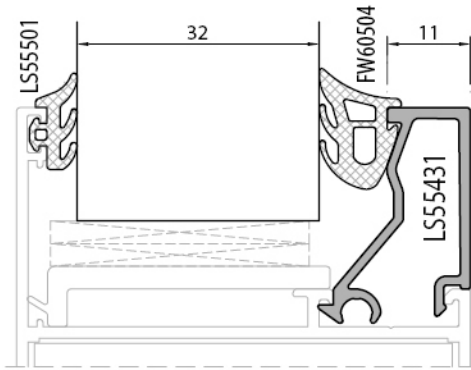
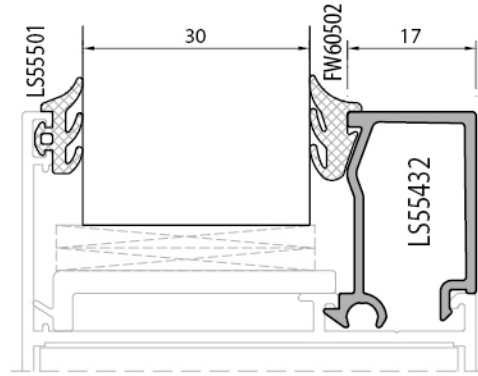
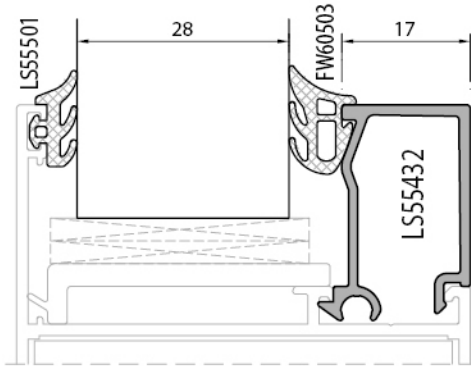
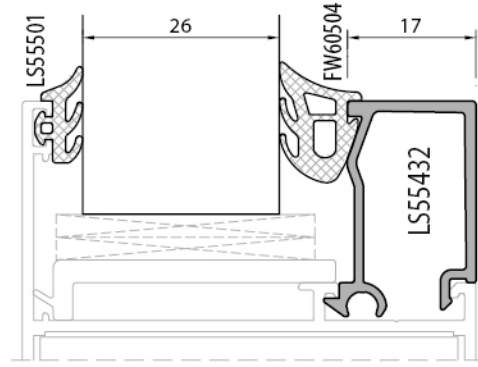
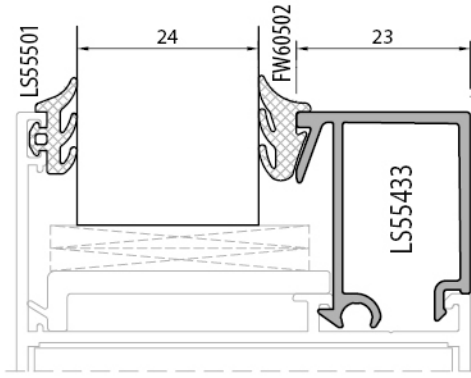
Profil değerleri teoriktir. Ağırlık olarak teslimde yapılan tartım geçerlidir. Profil imalatları TS EN 12020-02 ve TS EN 755-9 toleransı, Moment değerleri EN 14024'e göre hesaplanmıştır.

Profile values are theoretical pre-shipment weight will be valid. The tolerances of Profile manufacturing are calculated according to EN 12020-2 and TS EN 755-9; moment values are calculated according to EN 14024.

FW60 KATLANIR SİSTEM / FOLDING SYSTEM

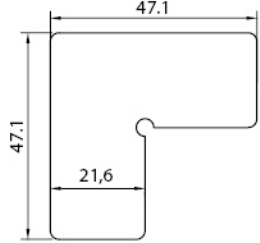

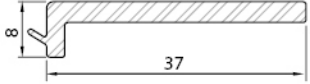
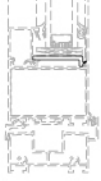
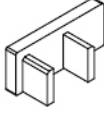
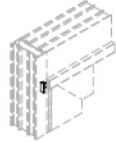
ÜRÜN TEKNİK ÖZELLİKLERİ / PRODUCT TECHNICAL FEATURES

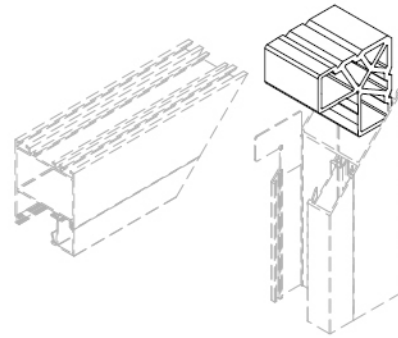
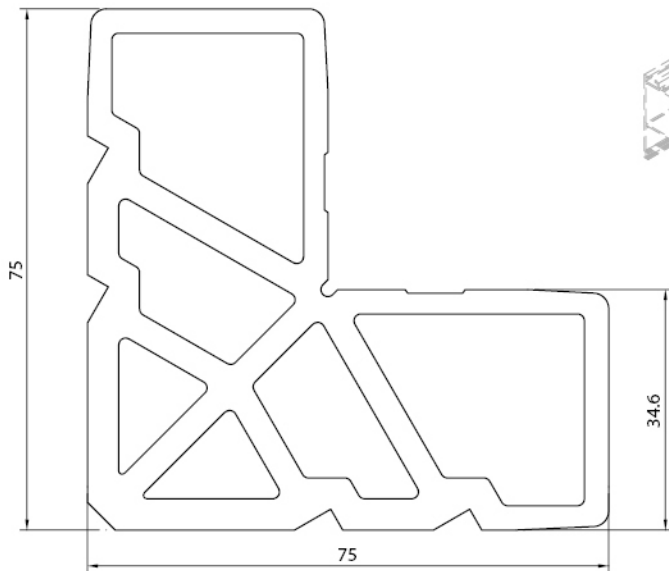




FW60 KATLANIR SİSTEM / FOLDING SYSTEM

ÜRÜN TEKNİK ÖZELLİKLERİ / PRODUCT TECHNICAL FEATURES

| Kod Code | Şekil Drawing | Tanım Description | Paket Metrajı In one Package Metre / Package | Kullanım Yeri Application |
|-------------|--|---|--|--|
| LS55617 |  | köşe onbaşı corner cleat for sash | 200 pcs/pk |  |
| FW60.610 |  | cam destek pr. parçası glazing support | 3,0 m 20 pcs/pk |  |
| FW60.601 |  | kasa yan kapak (pvc) frame side cover | 20 pcs/pk |  |

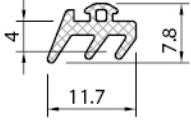
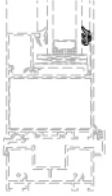
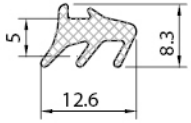

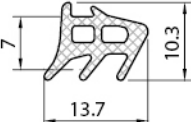

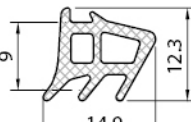

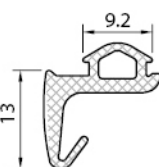
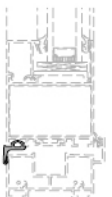
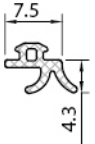
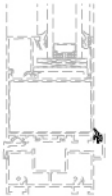
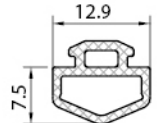

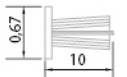
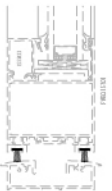


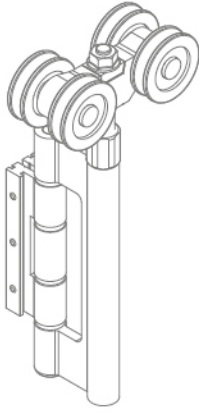
Kanat Köşe Takoz Profili
Sash corner cleat profile

FW60.450

Weight : 4,505 kg/m

FW60.450-1 56,5 mm

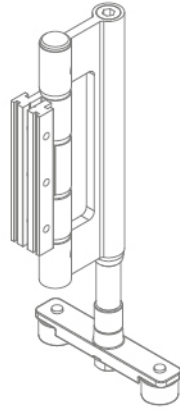
| Kod Code | Şekil Drawing | Tanım Description | Teorik Ağırlık Theoretical Weight gr / m | Paket Ağırlığı Package Weight Kg / Package | Paket Metraji In one Package Metre / Package | Kullanım Yeri Application |
|-------------|---|--|--|--|--|---|
| LS55501 |  | epdm cam dış fitil glazing gasket outside | 55 gr/m | 12 kg | 220 m |  |
| FW60502 |  | epdm cam iç fitil glazing gasket inside | 64 gr/m | 12 kg | 187 m |  |
| FW60503 |  | epdm cam iç fitil glazing gasket inside | 78 gr/m | 12 kg | 153 m |  |
| FW60504 |  | epdm cam iç fitil glazing gasket inside | 94 gr/m | 12 kg | 127 m |  |
| FW60505 |  | epdm fitil epdm gasket | 101 gr/m | 12 kg | 118 m |  |
| FW60506 |  | epdm fitil epdm gasket | 30 gr/m | 12 kg | 400 m |  |
| FW60507 |  | epdm fitil epdm gasket | 71 gr/m | 10 kg | 140 m |  |
| FW60520 |  | perdeli fırça fitil webbed brush gasket | - | - | 200 m/pk |  |



Çift Kanat Üst Rulman
Double sash upper roller

FW60.701

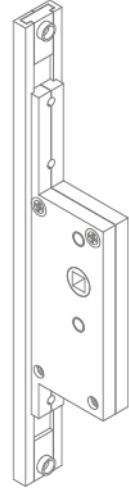
siyah renk
(black)



Çift Kanat Alt Rulman
Double sash lower roller

FW60.702

siyah renk
(black)



İki Yönlü Mekanizma
Two way mechanism

FW60.705

siyah renk
(black)



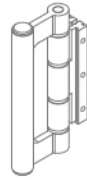
Farklı renk seçeneği belirtilmelidir.
By selecting different colors, it must be informed.



Yaprak Menteşe
leaf hinge

FW60.703

siyah renk
(black)



Çekme Menteşe
pulling hinge

FW60.704

siyah renk
(black)



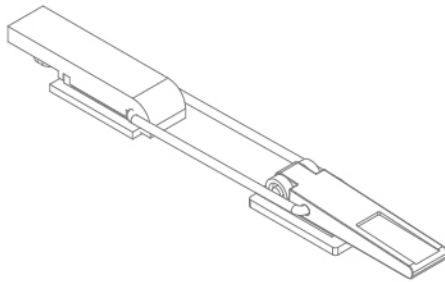
Üst Sürgü
upper bolt

FW60.706



Alt Sürgü
lower bolt

FW60.707



İki Yönlü Mekanizma
Two way mechanism

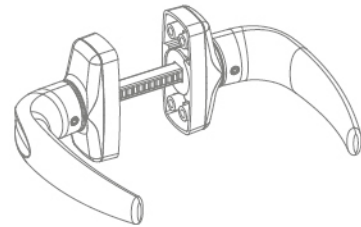
FW60.708



Kapı Kolu
door handle

FW60.709

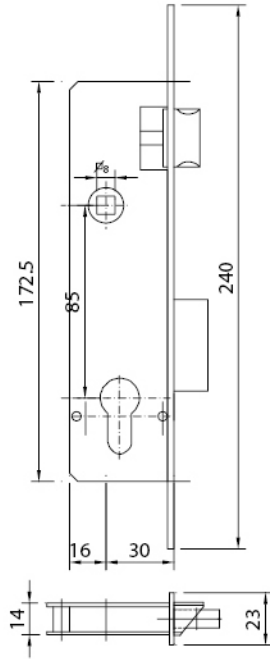
siyah renk
(black)



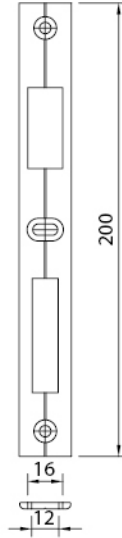
Kapı Kolu
door handle

W55.764

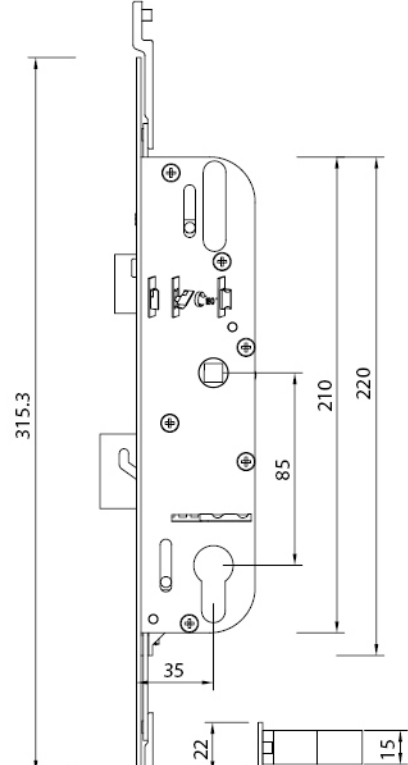
siyah renk
(black)



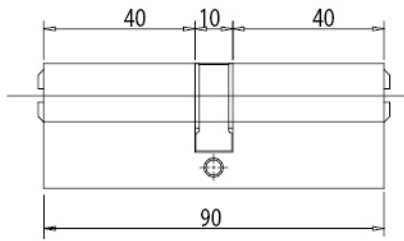
FW60.710
Dar Kilit
Wide type lock (bolt)



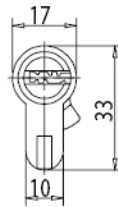
W55.781
Kilit Karşılığı
Lock plate



FW60.711
iki yönlü kilitli mekanizma
Two way locking mechanism



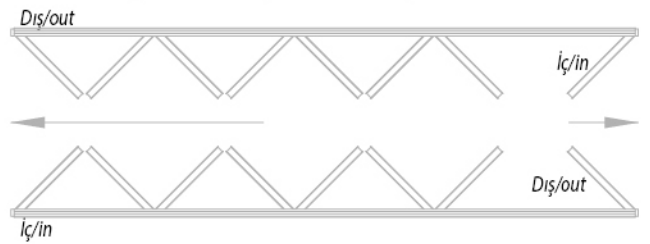
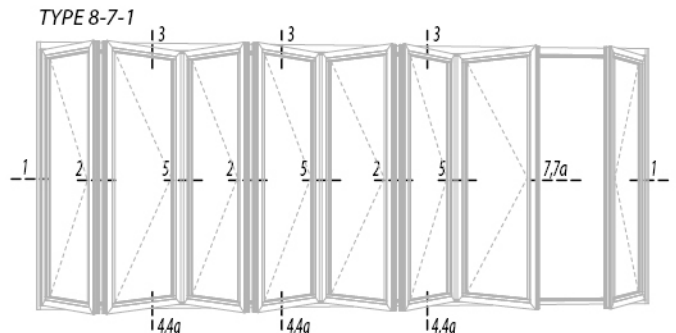
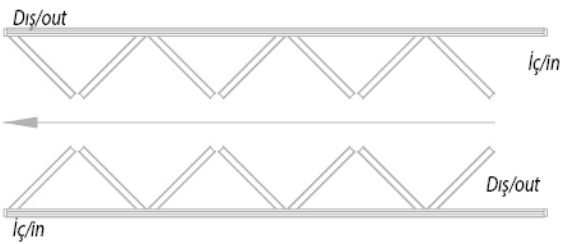
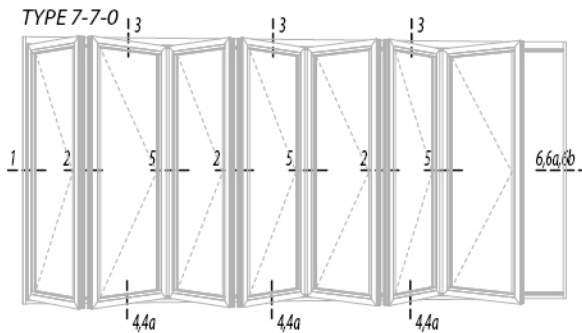
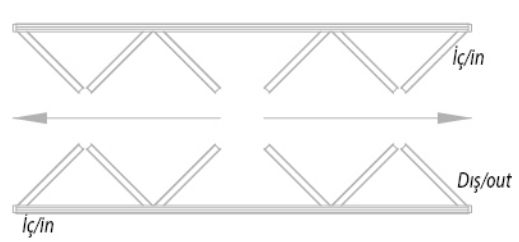
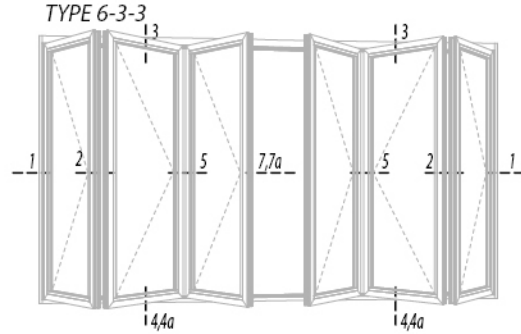
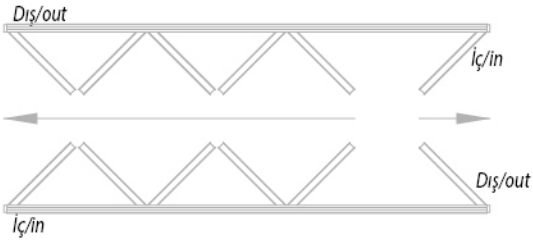
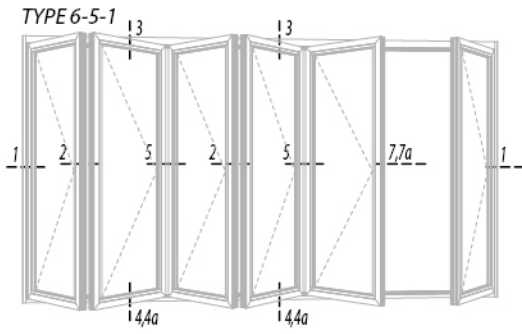
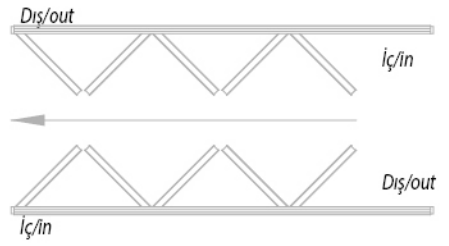
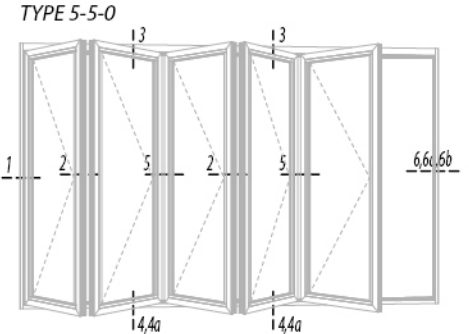
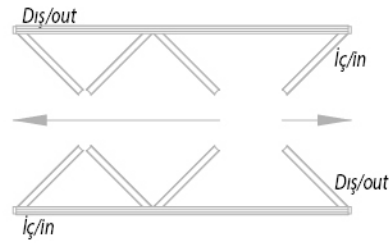
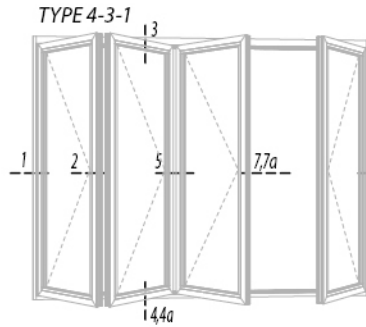
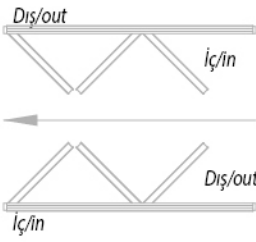
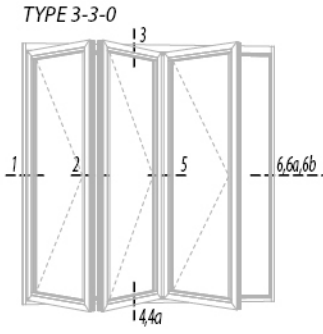
FW60.784 Barel
Cylinders



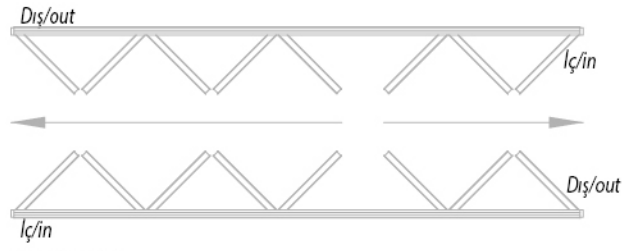
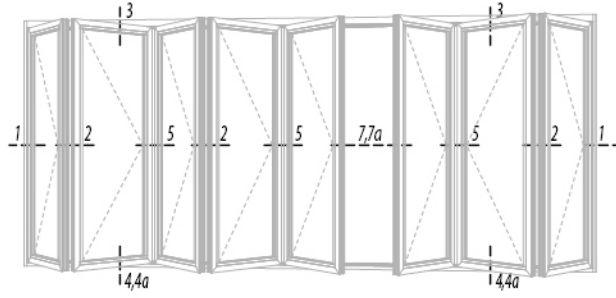
W55.785
Barel Rozeti
Cylinder cover
siyah renk
(black)



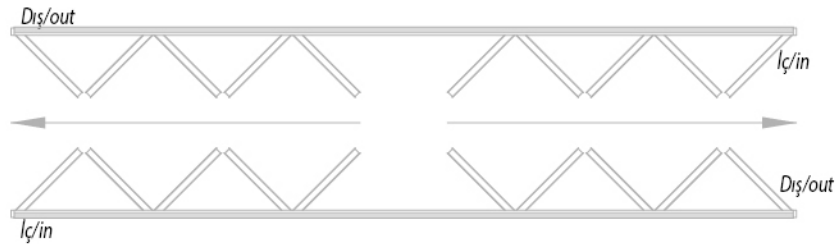
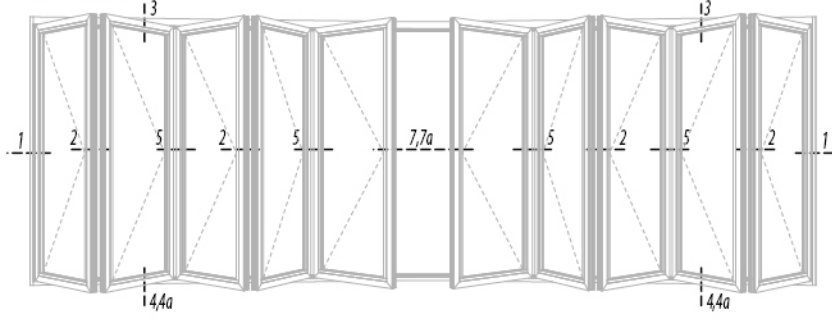
Farklı renk seçeneği belirtilmelidir.
By selecting different colors, it must be informed.



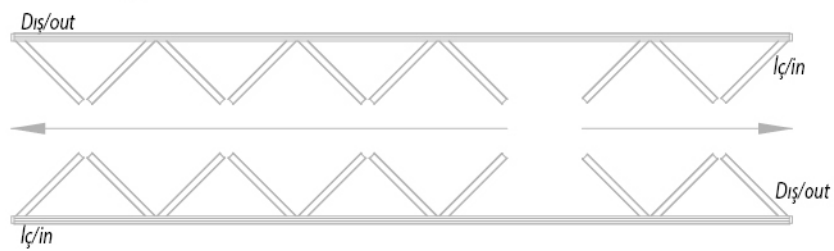
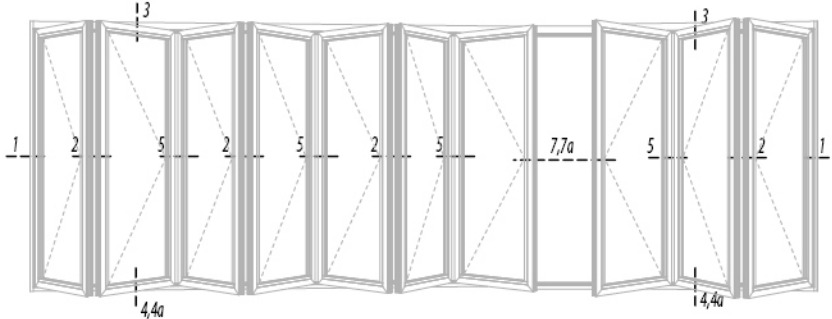
TYPE 8-3-5

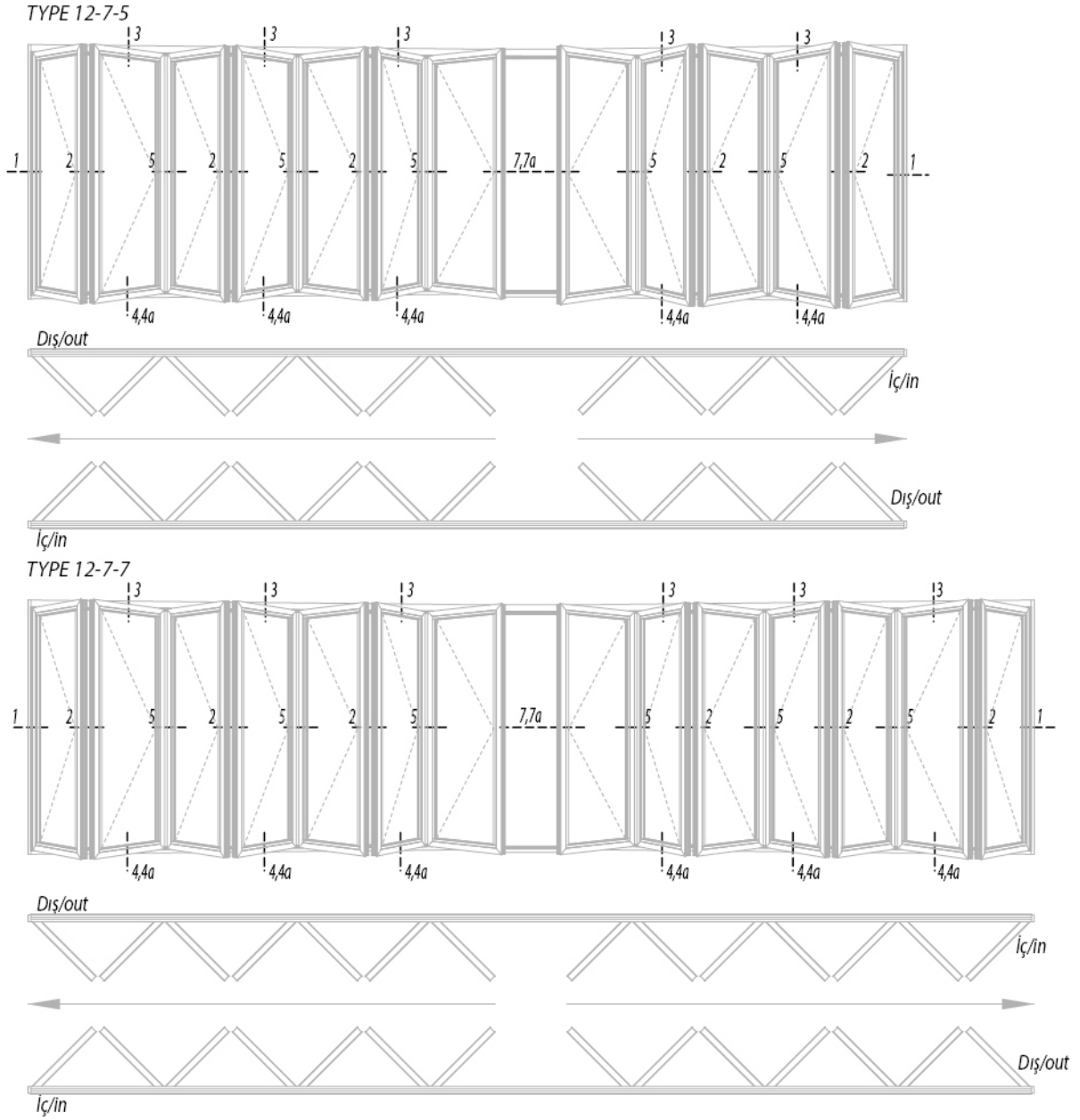


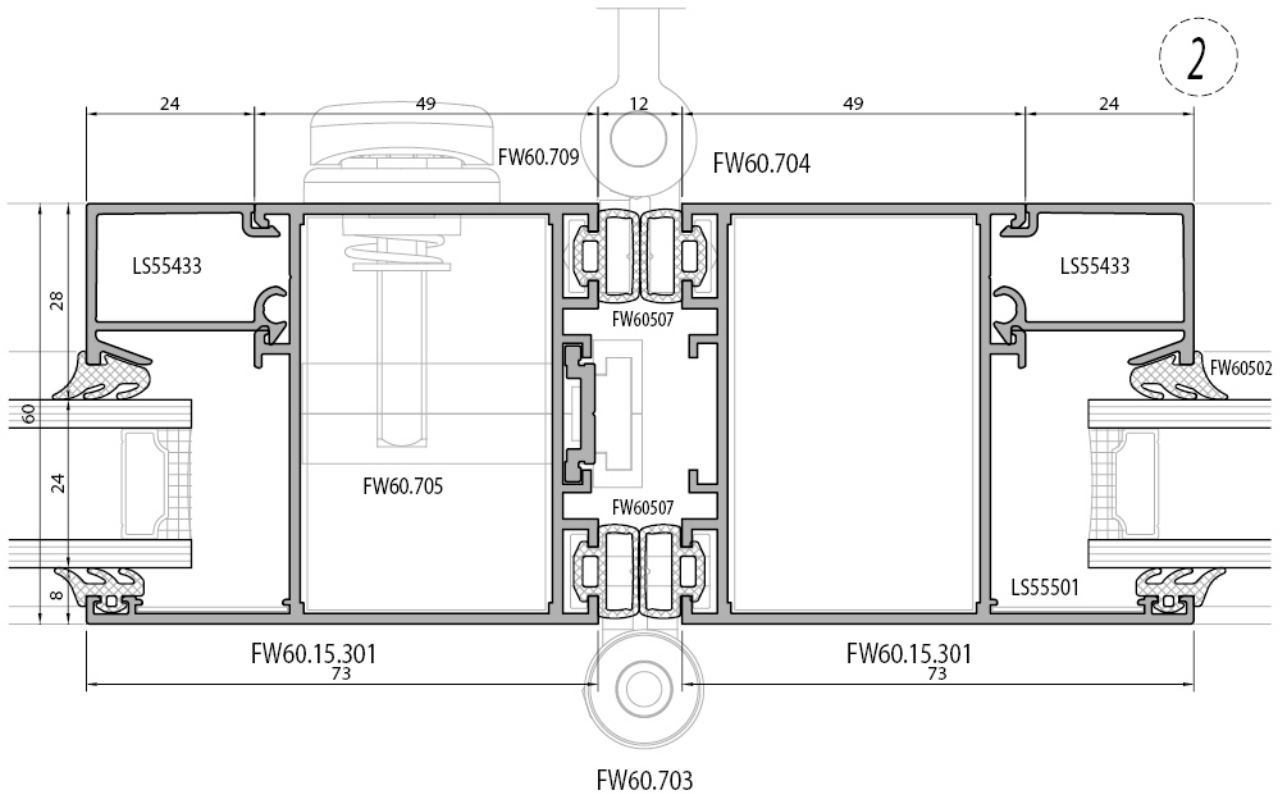
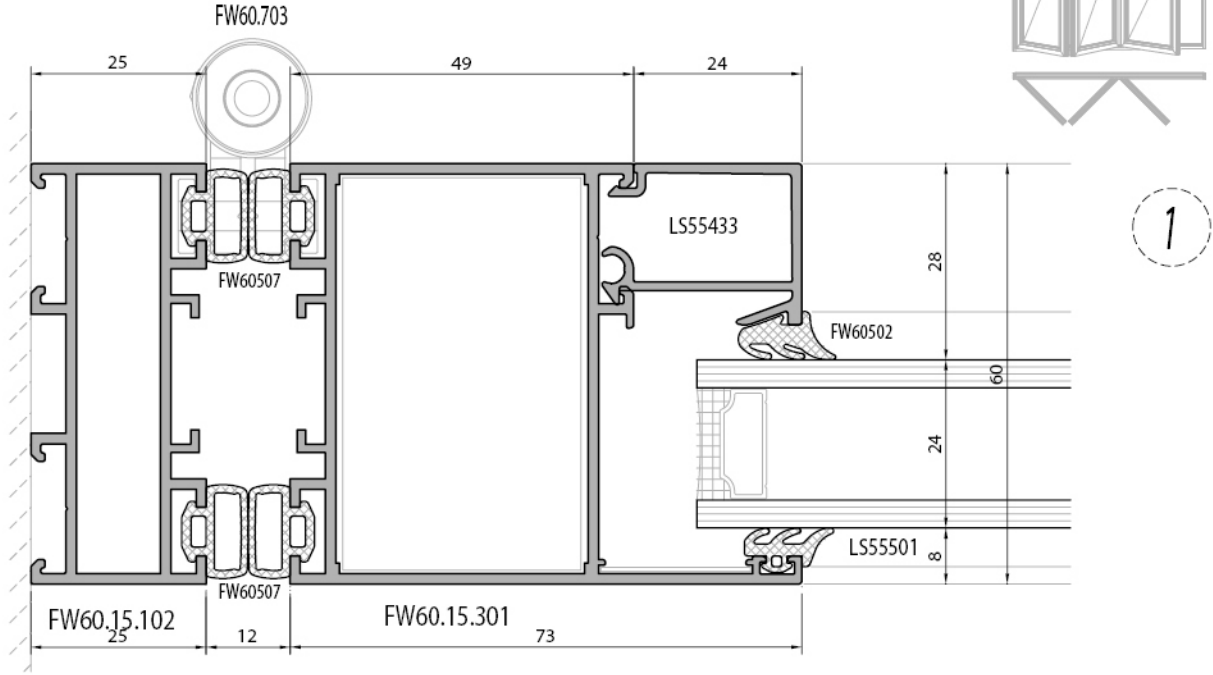
TYPE 10-5-5



TYPE 10-7-3

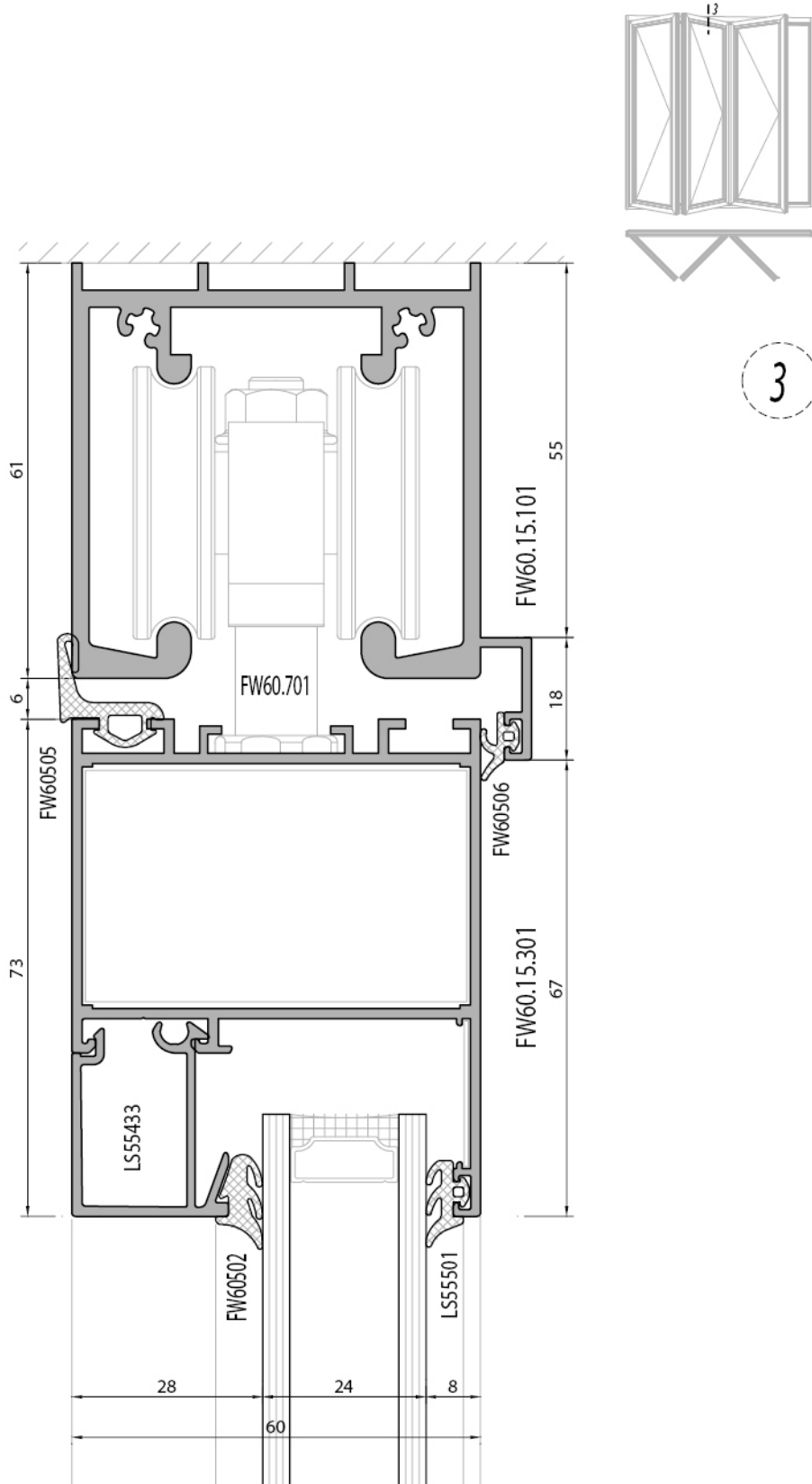


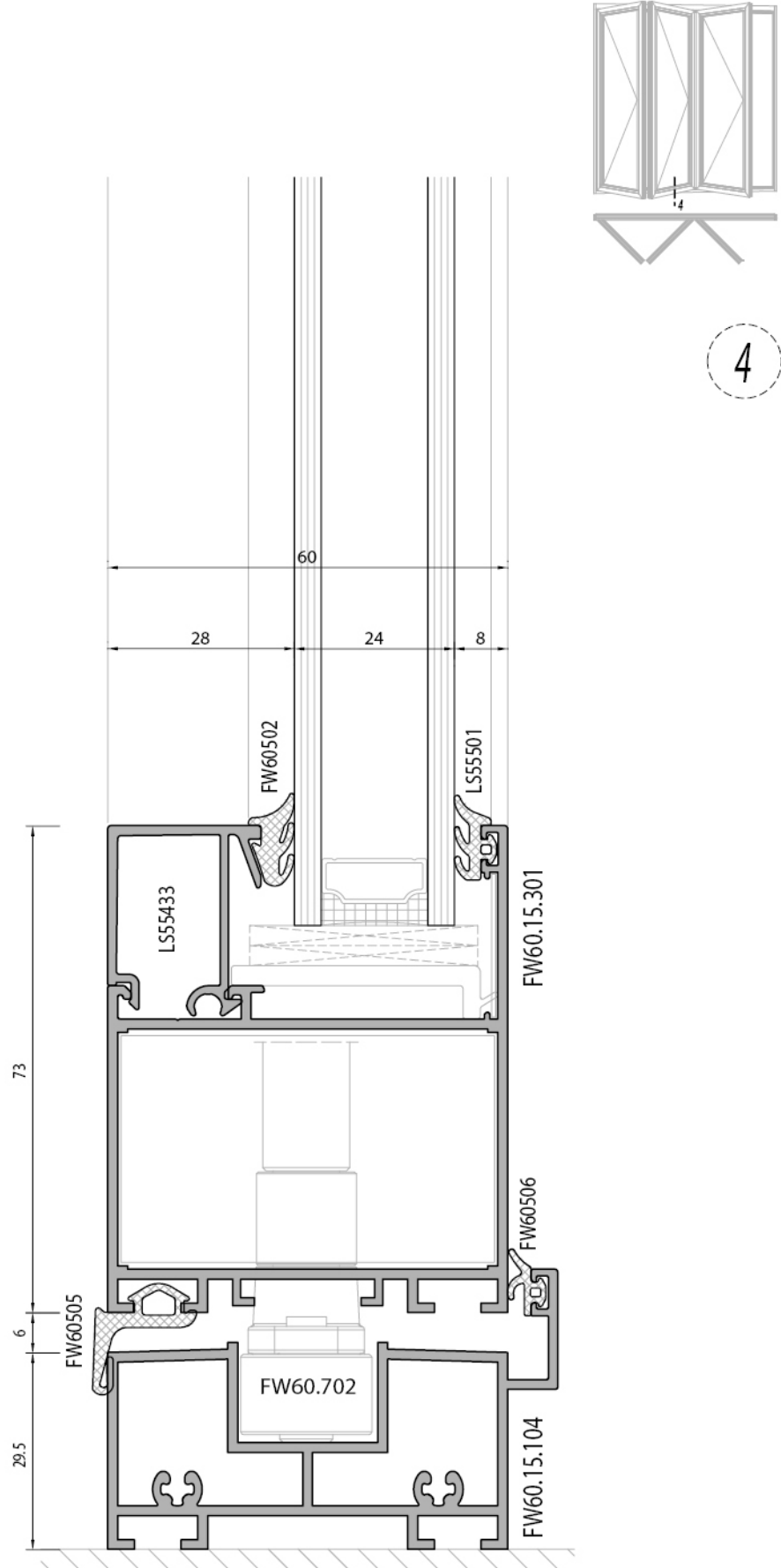




FW60 KATLANIR SİSTEM / FOLDING SYSTEM

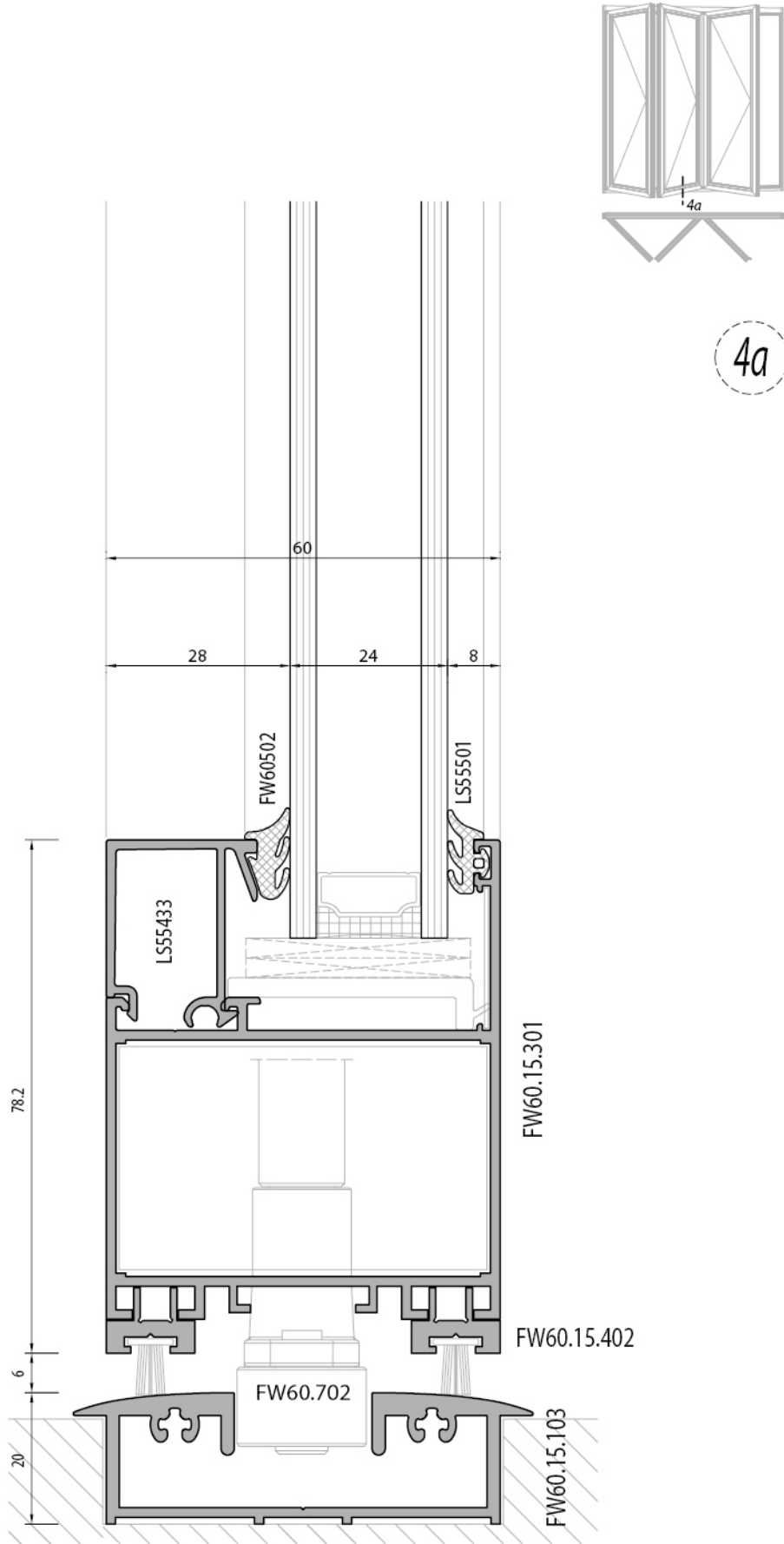
SİSTEM DETAYLARI / SYSTEM DETAILS

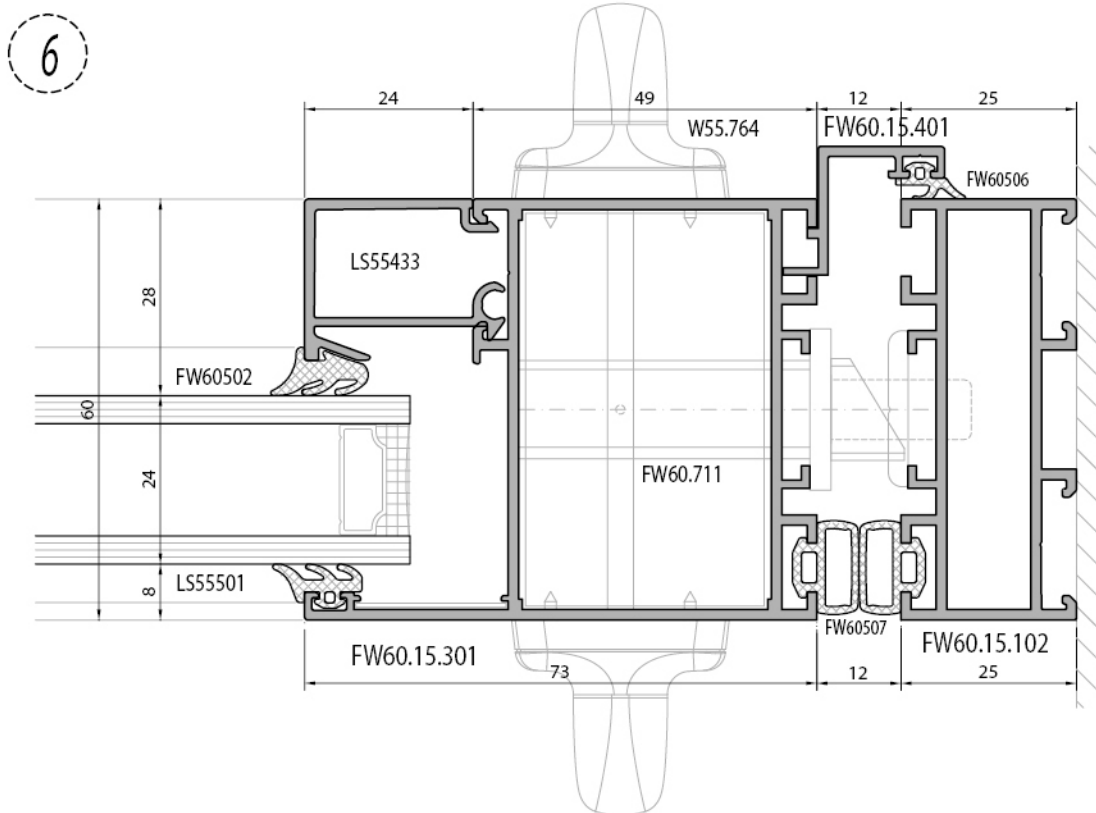
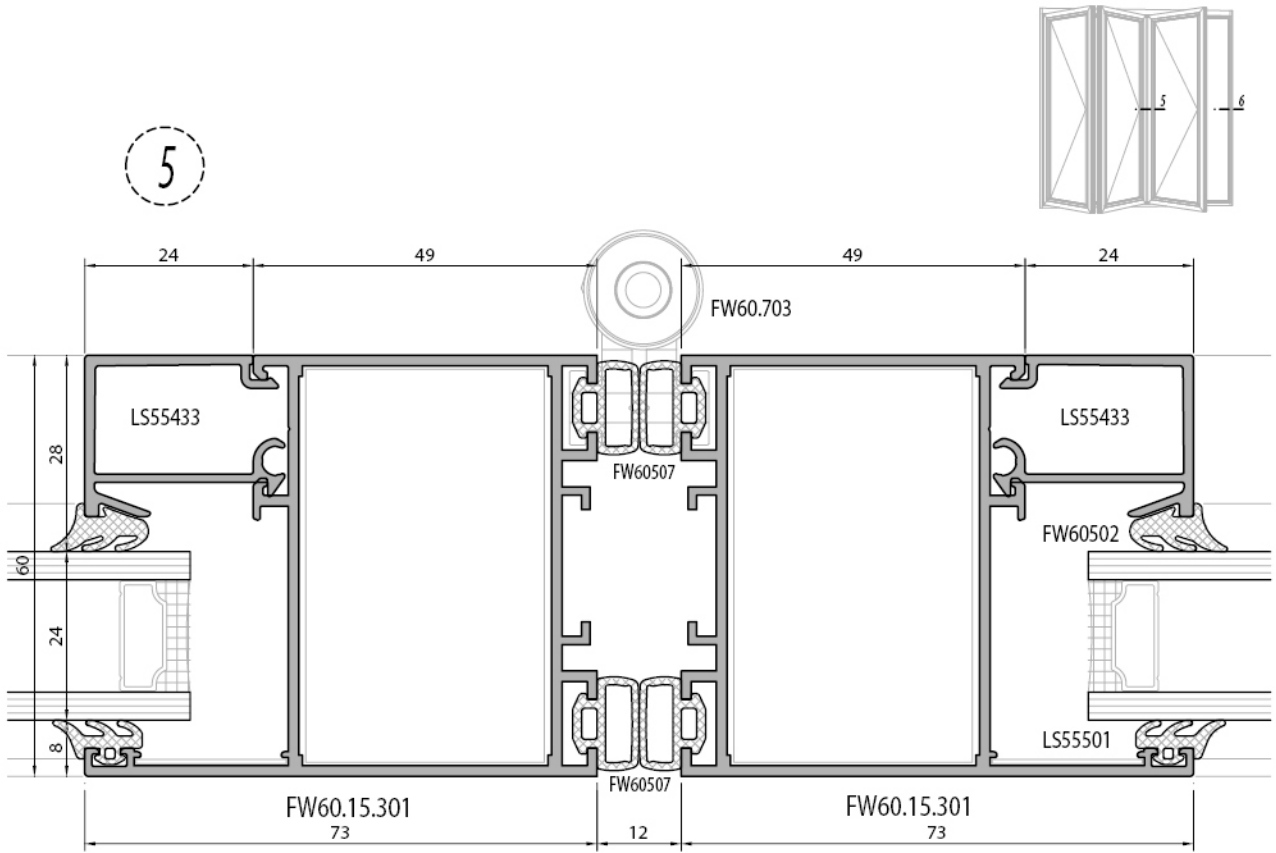




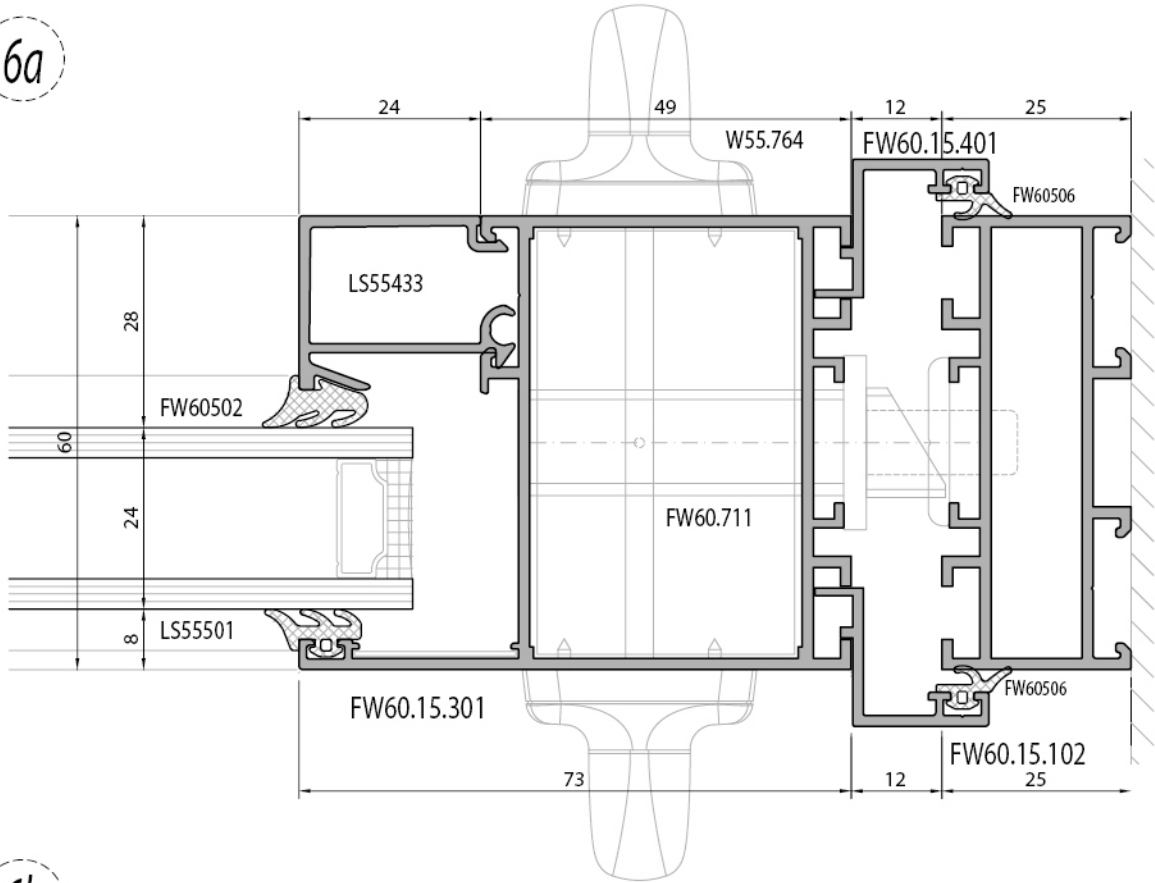
FW60 KATLANIR SİSTEM / FOLDING SYSTEM

SİSTEM DETAYLARI / SYSTEM DETAILS

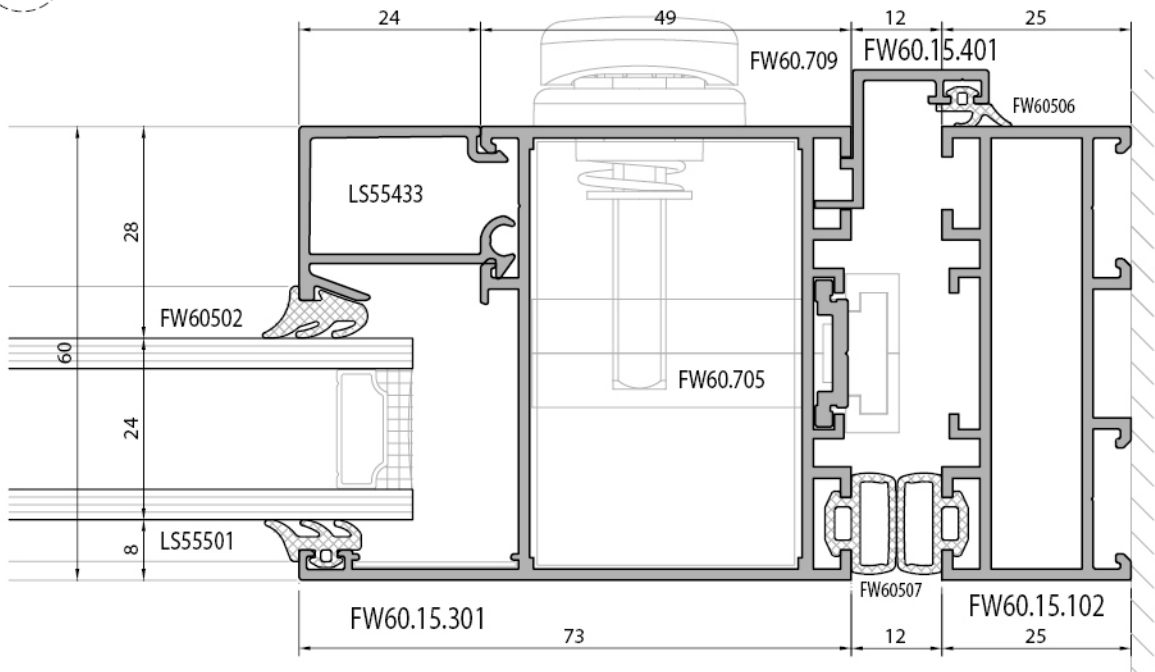


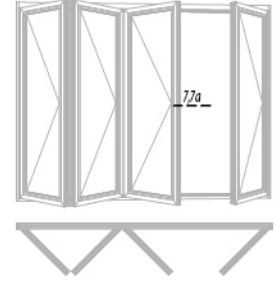


6a

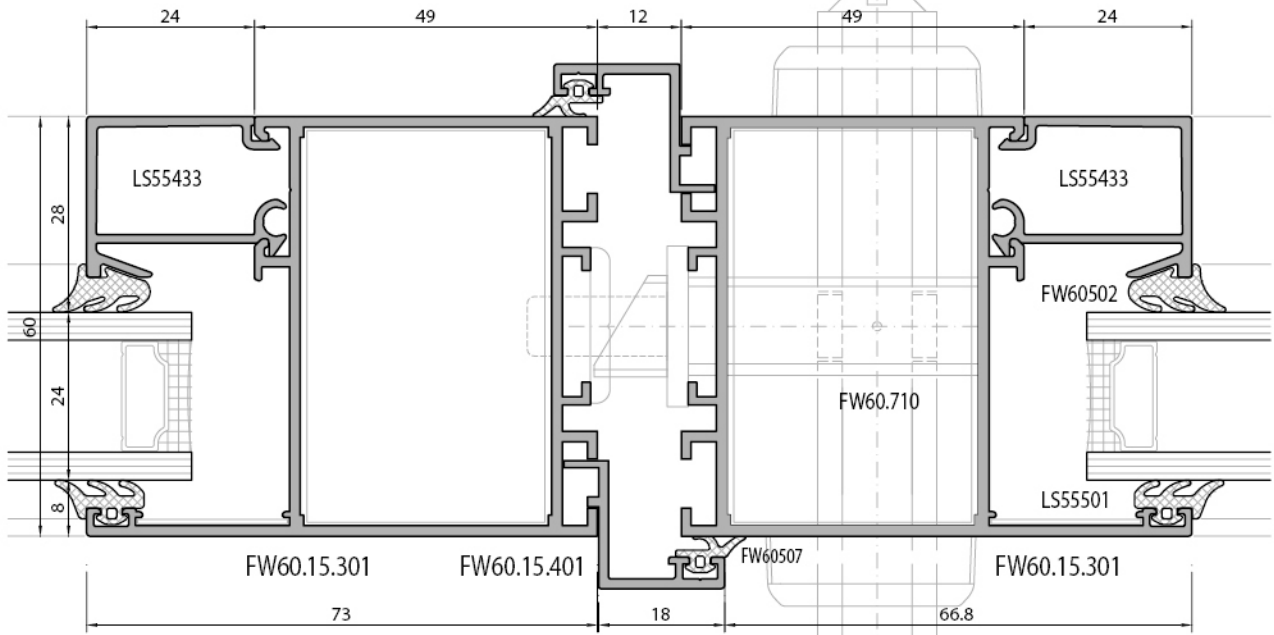


6b

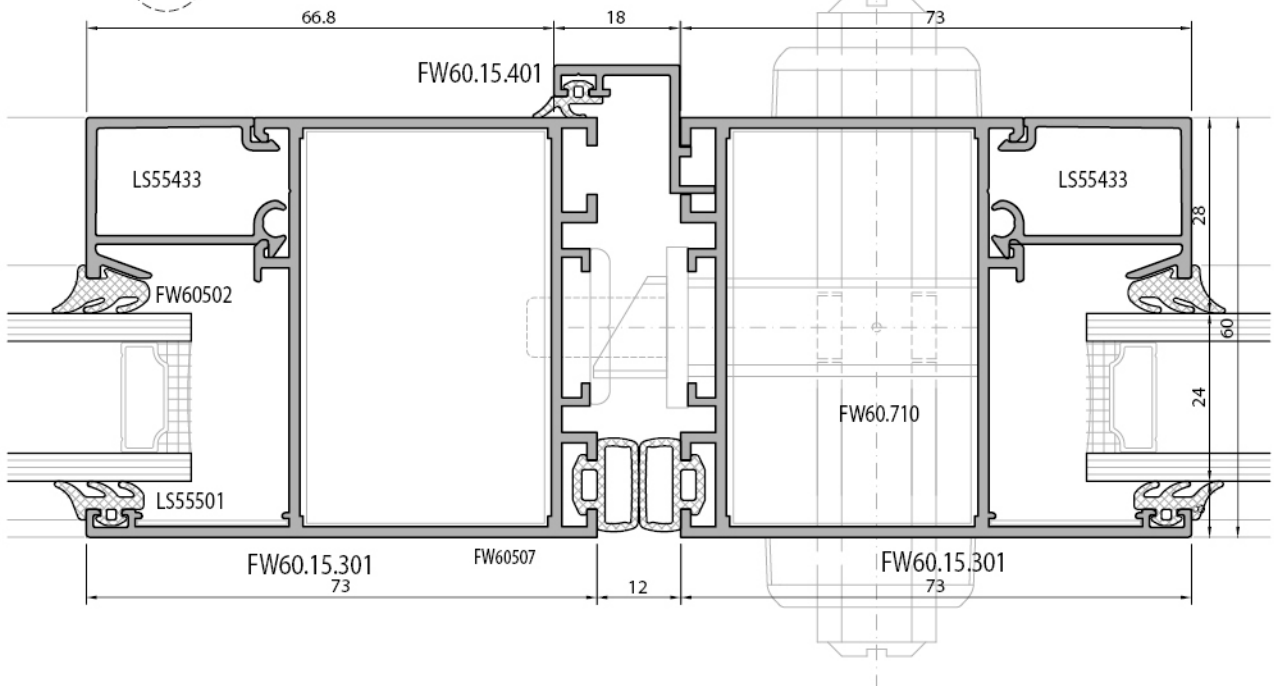


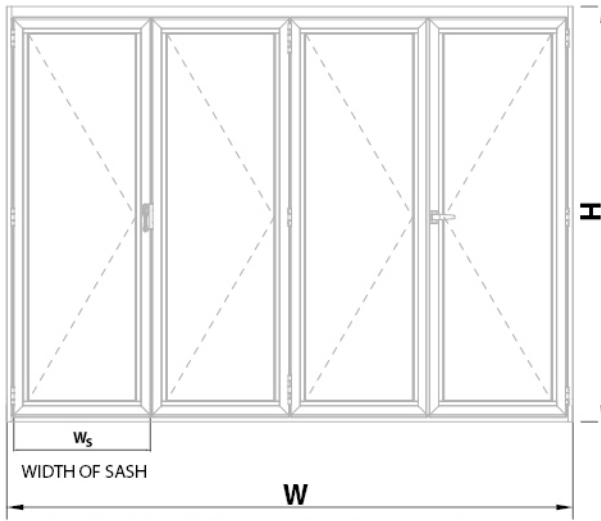
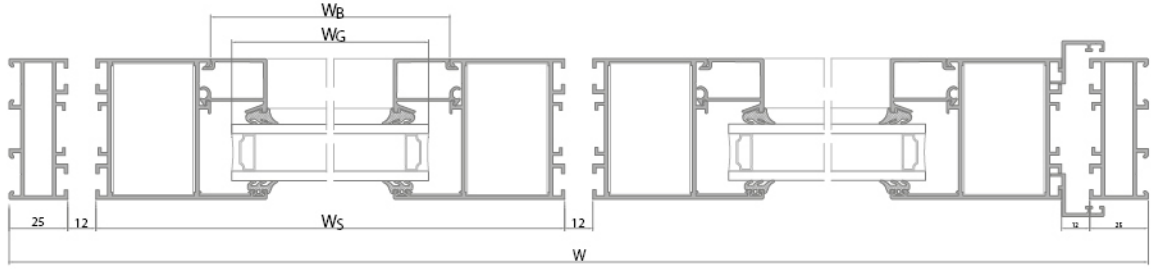
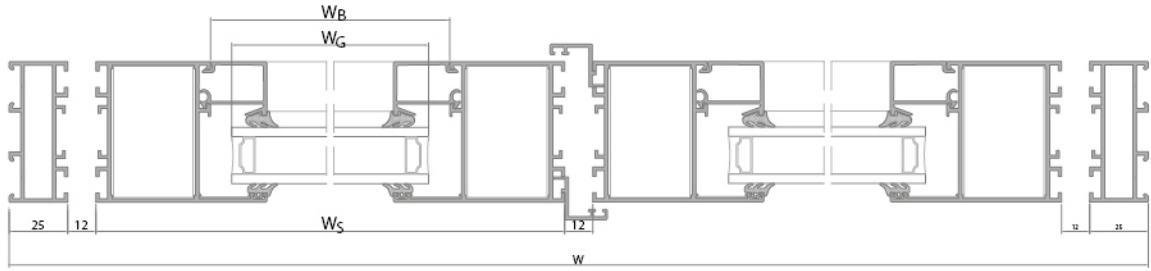


7



7a





A = TOPLAM KANAT SAYISI / TOTAL NUMBER OF SASHES

$$W_S = \frac{W - (A \times 12.0 \text{ mm} + 62 \text{ mm})}{A}$$

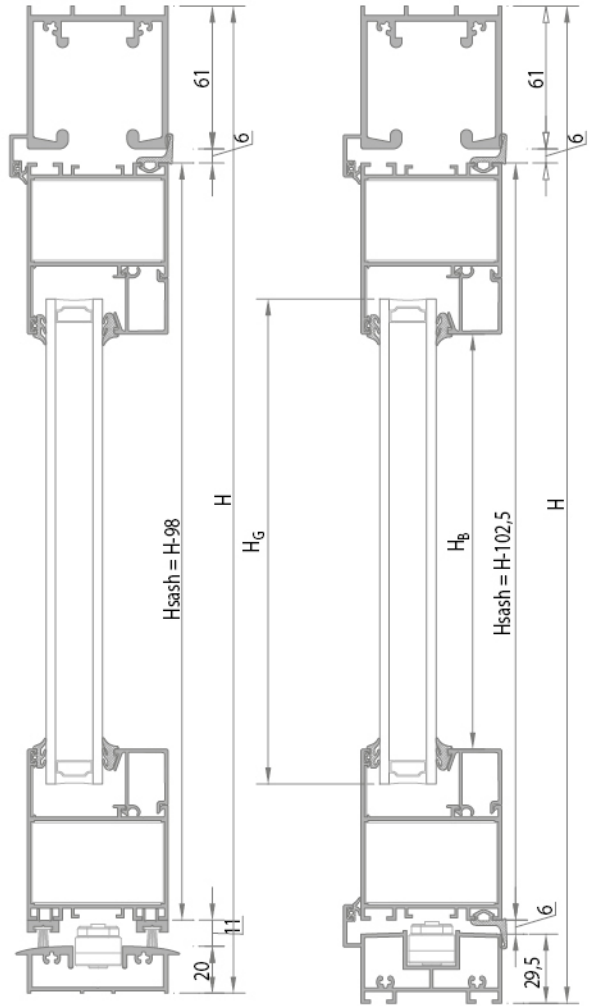
W = TOPLAM GENİŞLİK / TOTAL WIDTH

H = TOPLAM YÜKSEKLİK / TOTAL HEIGHT

W_S = KANAT GENİŞLİĞİ / WIDTH OF SASH

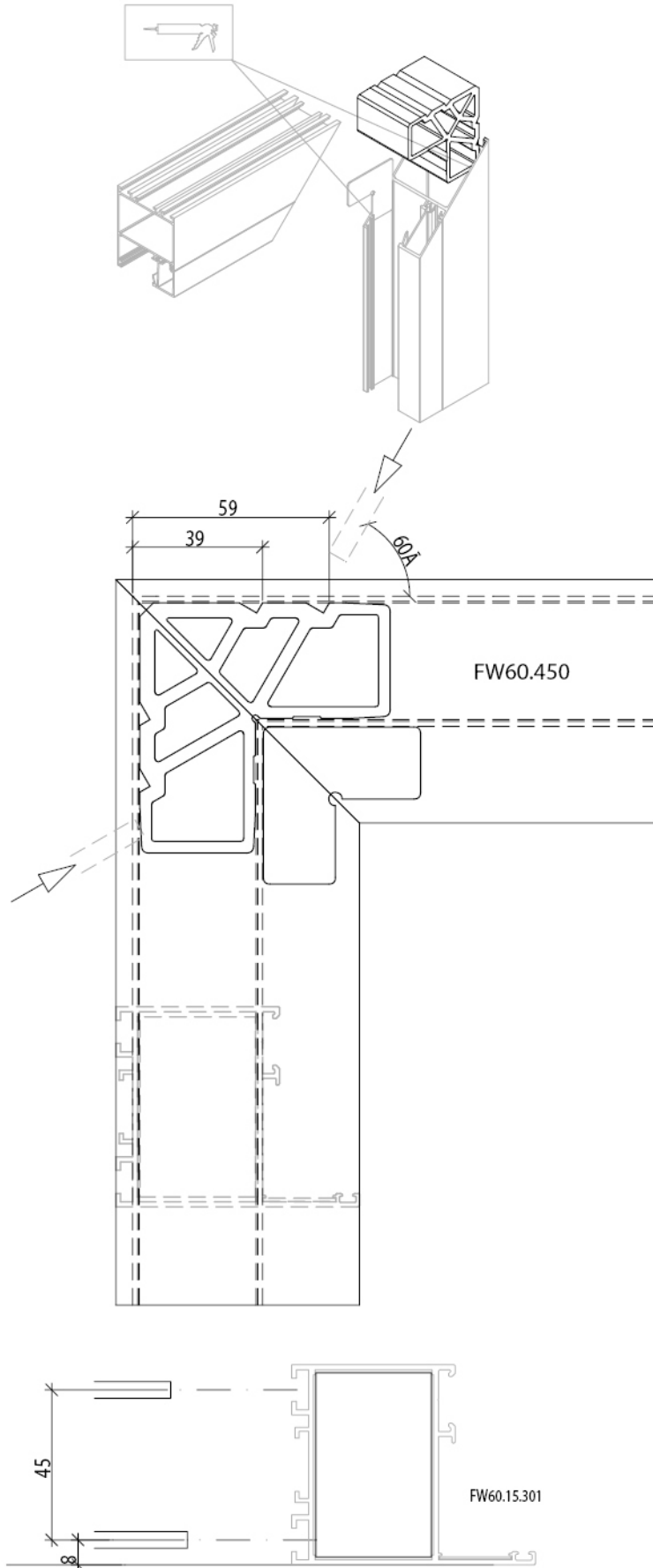
H_S = KANAT YÜKSEKLİĞİ / HEIGHT OF SASH

A = TOPLAM KANAT SAYISI / TOTAL NUMBER OF SASHES



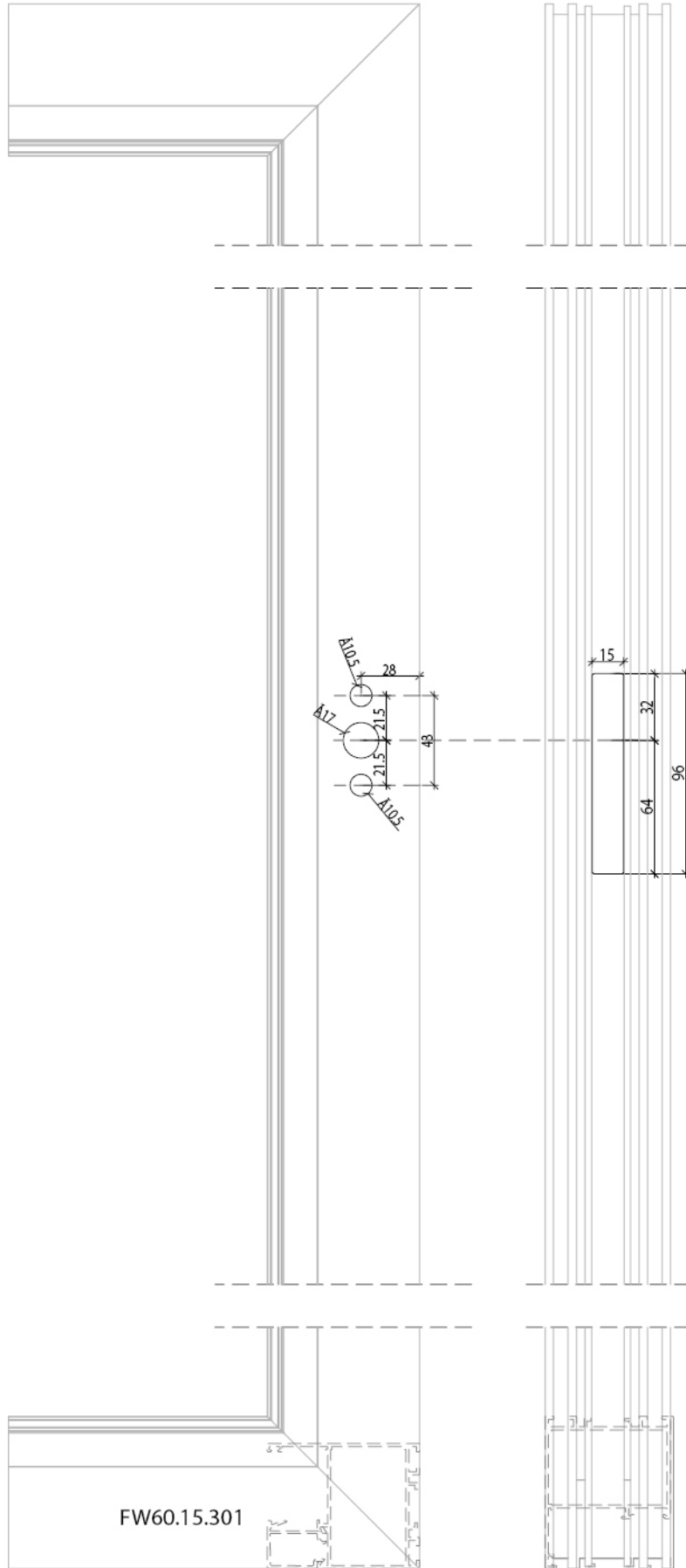
| | |
|-------------------|--|
| $W_B = W_S - 80$ | $W_B = \text{ÇİTA GENİŞLİĞİ} / \text{WIDTH OF GLAZING BEAD}$ |
| $H_B = H_S - 128$ | $H_B = \text{ÇİTA YÜKSEKLİĞİ} / \text{HEIGHT OF GLAZING BEAD}$ |
| $W_G = W_S - 98$ | $W_G = \text{CAM GENİŞLİĞİ} / \text{WIDTH OF GLAZING}$ |
| $H_G = H_S - 98$ | $H_G = \text{CAM YÜKSEKLİĞİ} / \text{HEIGHT OF GLAZING}$ |

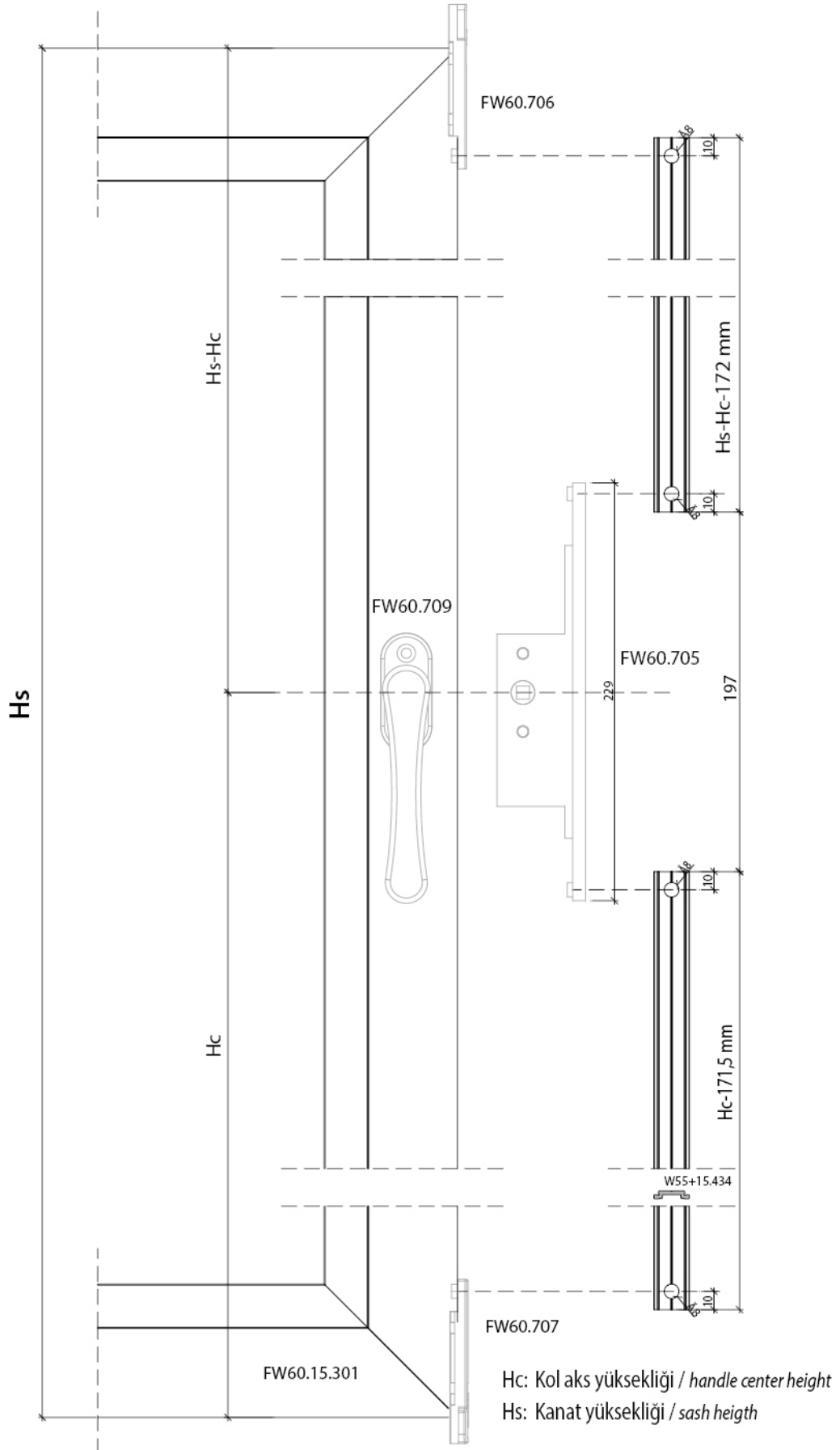
* Doğru bir kanat kesimi için, diğerlerinin montajından sonra sonuncusunun kesilmesi tavsiye edilir.
For a correct sash cutting, it is recommended to cut the last one after mounting the other ones.

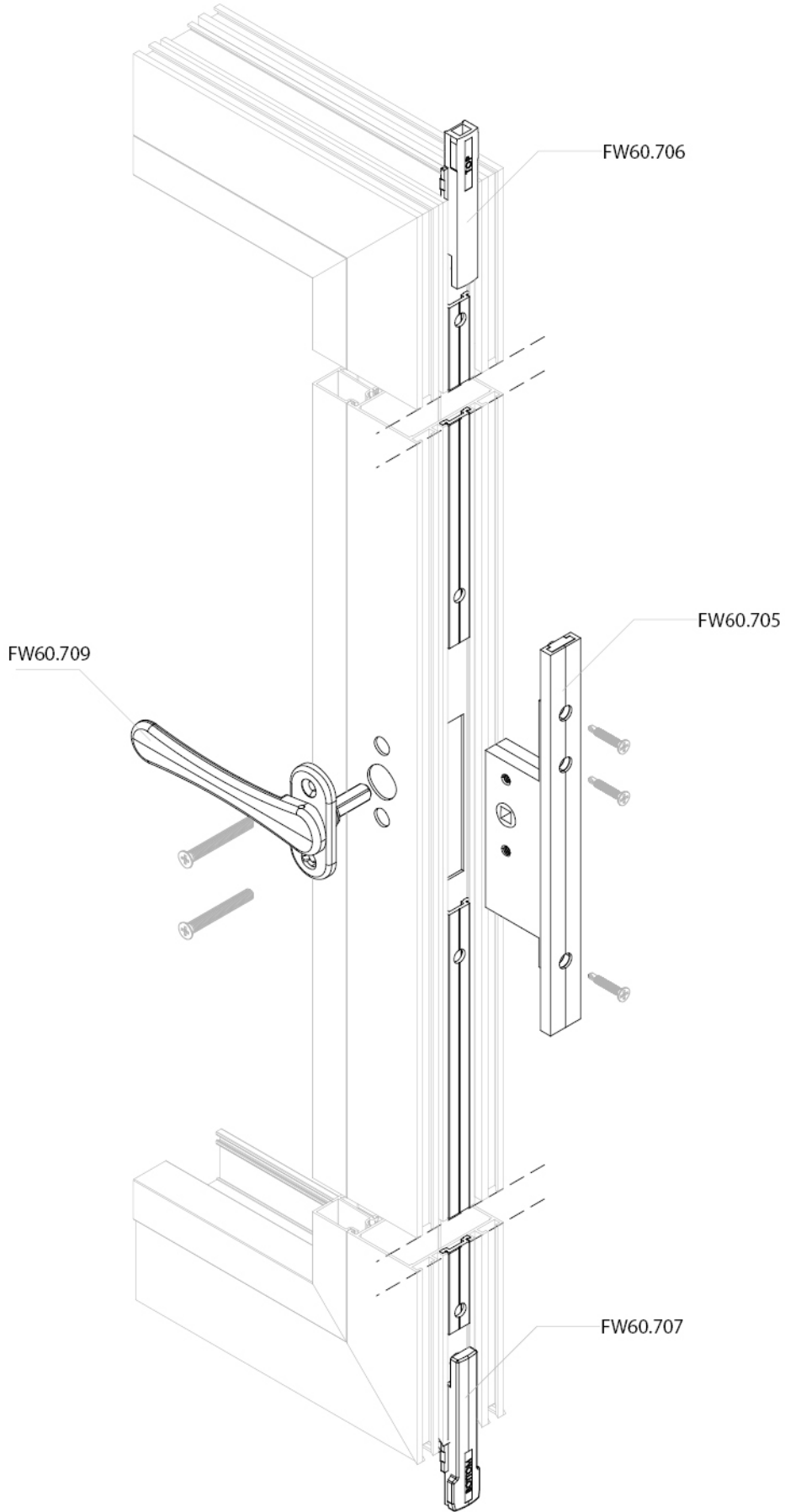


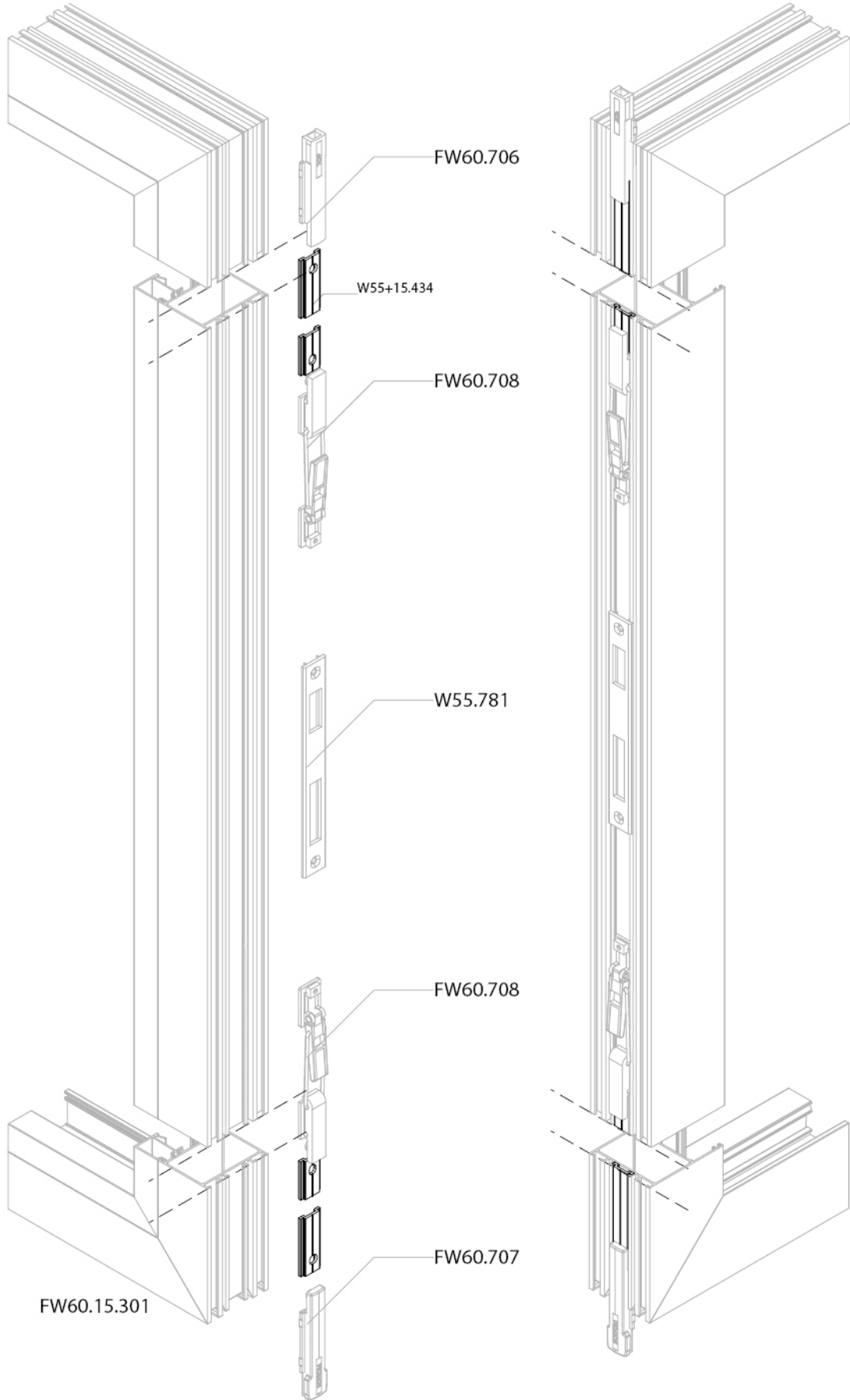
FW60 KATLANIR SİSTEM / FOLDING SYSTEM

KESİM - MONTAJ ÇİZİMLERİ / CUTTING ASSEMBLY DRAWINGS









FW60 KATLANIR SİSTEM / FOLDING SYSTEM

KESİM - MONTAJ ÇİZİMLERİ / CUTTING ASSEMBLY DRAWINGS

