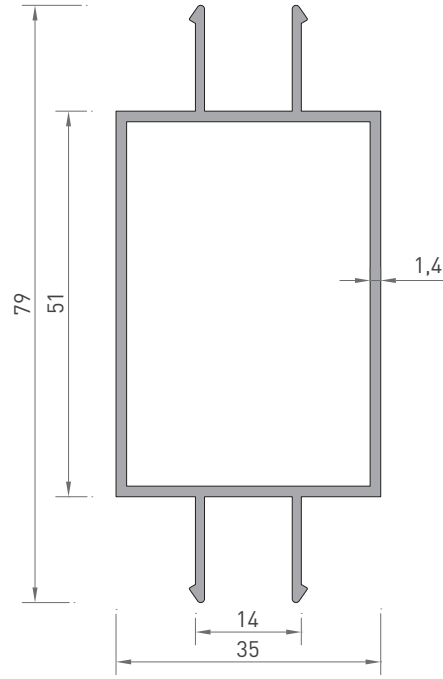
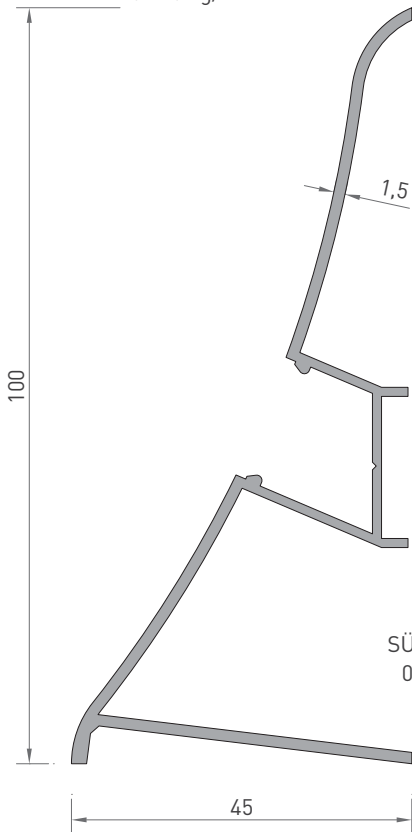


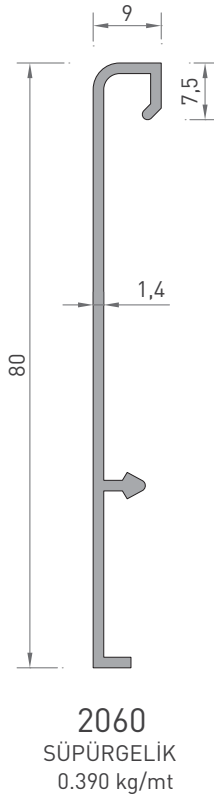
4605
JALUZİ KAPI KASA
0.990 kg/mt



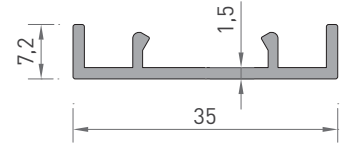
2451
JALUZİ KASA
0.820 kg/mt



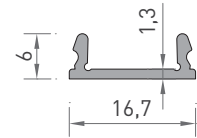
4653
SÜPÜRGELİK
0.760 kg/mt



2060
SÜPÜRGELİK
0.390 kg/mt



2452
JALUZİ KAPAK
0.225 kg/mt



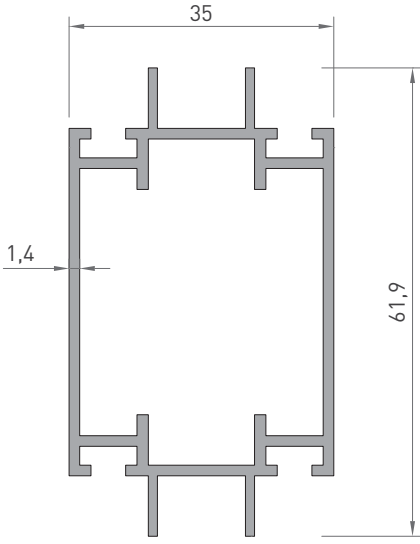
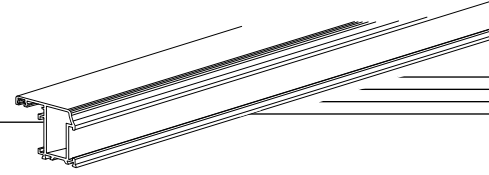
2839
SÜPÜRGELİK ÇİTA
0.095 kg/mt

* Belirtilen ağırlıklar Pres Profil için teorik kilogramlardır.
* Boyalı Profillerde ağırlığa % 5 ilave edilmesi gereklidir.

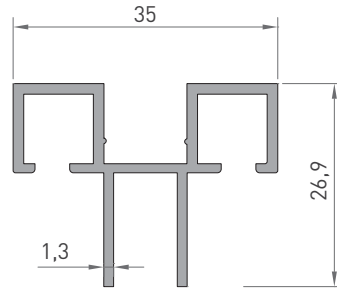
İÇ BÖLME SÜPÜRGELİK PROFİLLERİ

SEPERATOR SKIRTING PROFILES

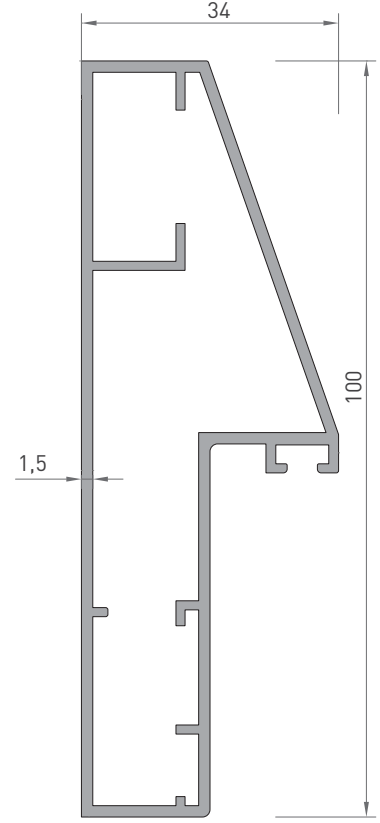
PROFİL KESİT DETAYLARI / PROFILE DETAIL DRAWINGS



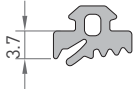
3920
KASA
0.850 kg/mt



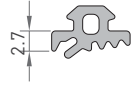
3919
KAPAK
0.420 kg/mt



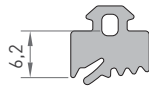
3918
KAPI KASA
1.160 kg/mt



Z-51
EPDM



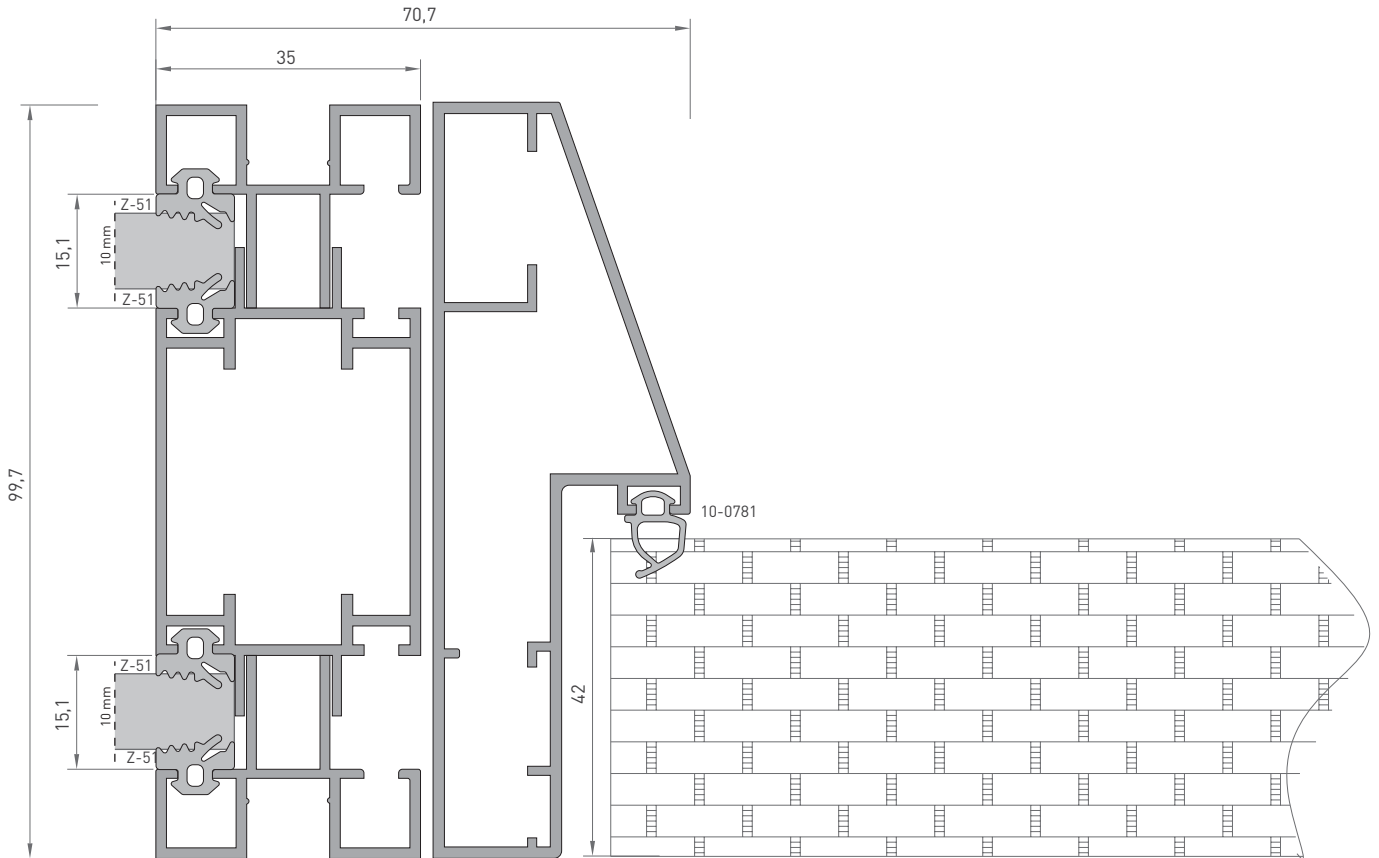
Z-56
EPDM



Z-53
EPDM



10-0781
EPDM



* Belirtilen ağırlıklar Pres Profil için teorik kilogramlardır.
* Boyalı Profillerde ağırlığa % 5 ilave edilmesi gereklidir.