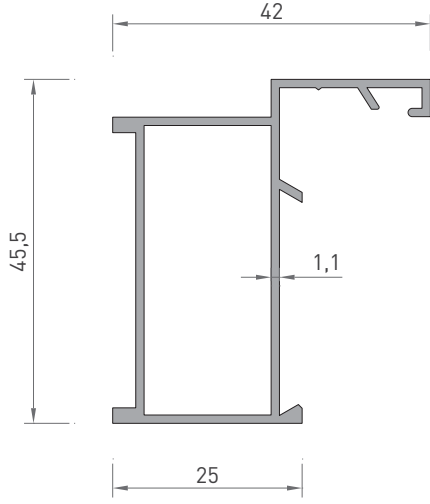
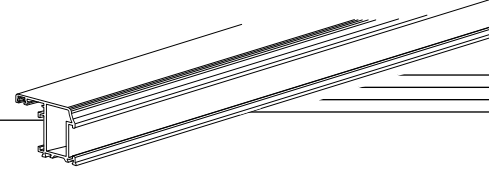
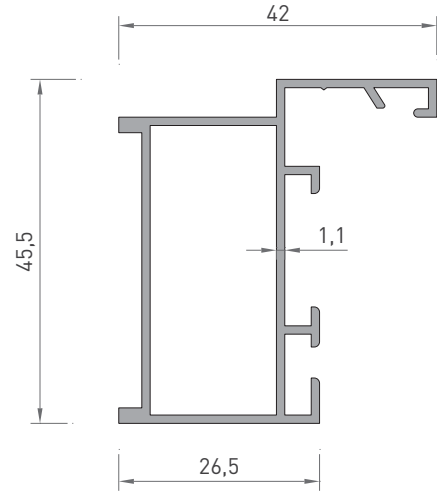


KIBRIS SÜRME SERİ CYPRUS SLIDING SERIES

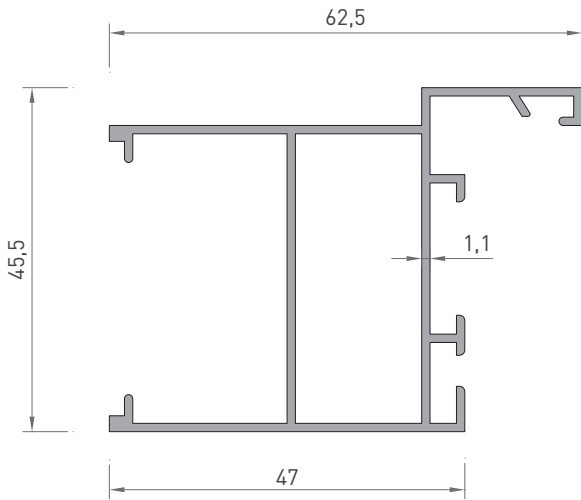
PROFİL KESİT DETAYLARI / PROFILE DETAIL DRAWINGS



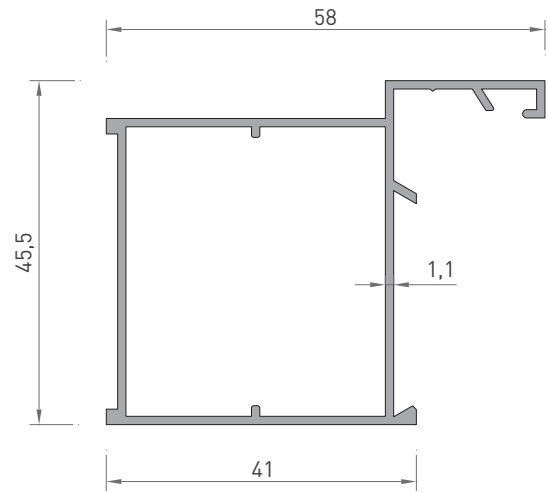
2432
DAR KASA
0.505 kg/mt



2426
DAR KASA
0.555 kg/mt

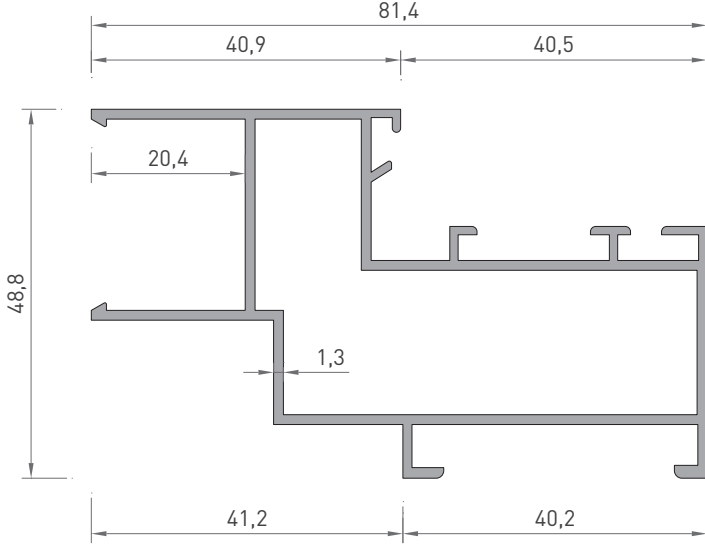


2433
DAR AÇIK KASA
0.700 kg/mt

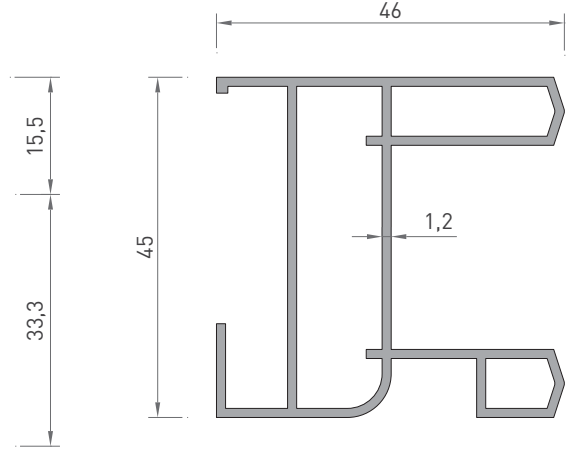


2429
GENİŞ KASA
0.600 kg/mt

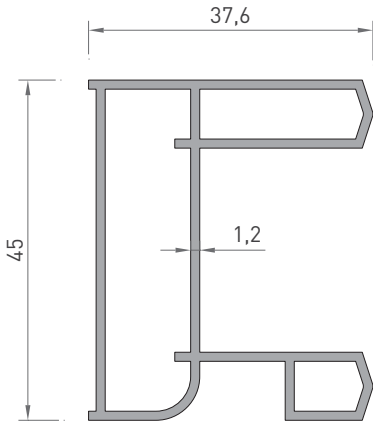
* Belirtilen ağırlıklar Pres Profil için teorik kilogramlardır.
* Boyalı Profillerde ağırlığa % 5 ilave edilmesi gereklidir.



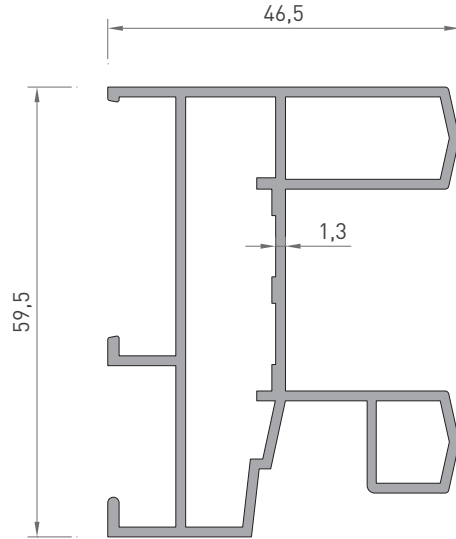
2428
2'Lİ AÇILIR KASA
1.030 kg/mt



2438
SÜRME KASA
0.785 kg/mt



2444
SÜRME KASA
0.695 kg/mt

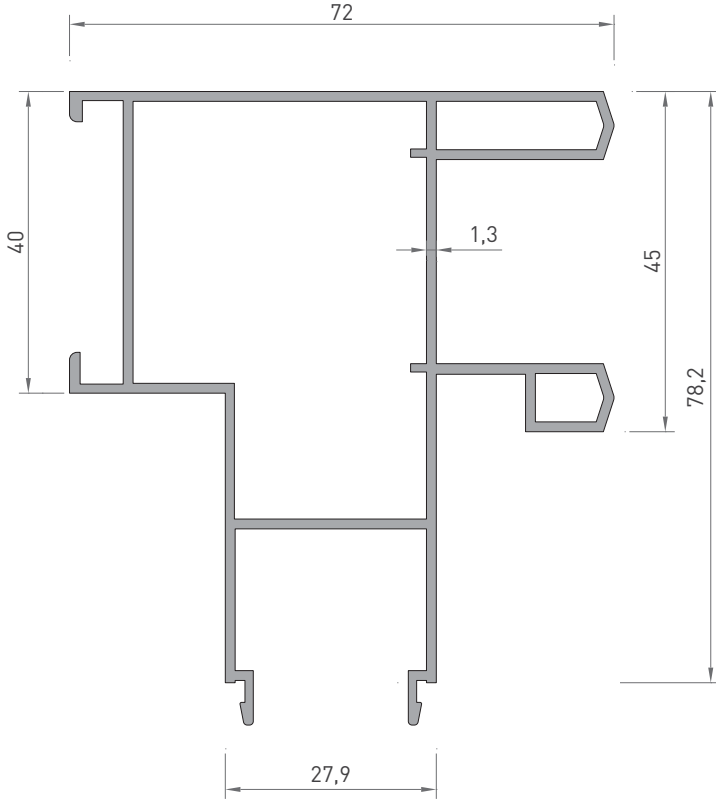
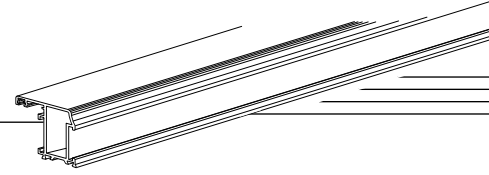


2422
SÜRME KASA
1.030 kg/mt

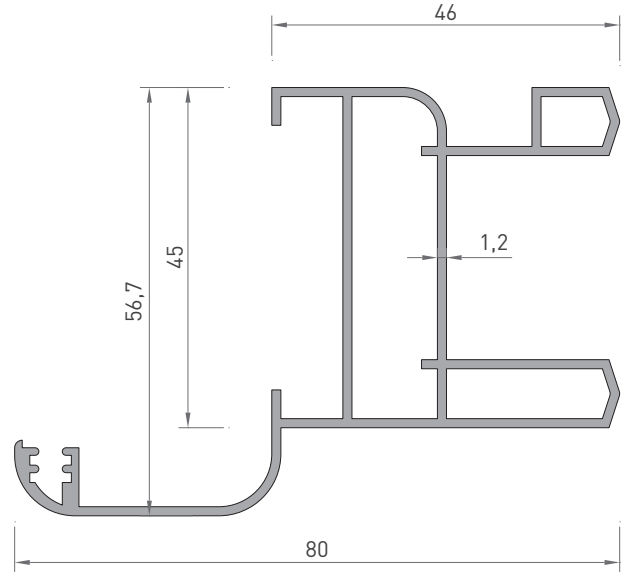
* Belirtilen ağırlıklar Pres Profil için teorik kilogramlardır.
* Boyalı Profillerde ağırlığa % 5 ilave edilmesi gereklidir.

KIBRIS SÜRME SERİ CYPRUS SLIDING SERIES

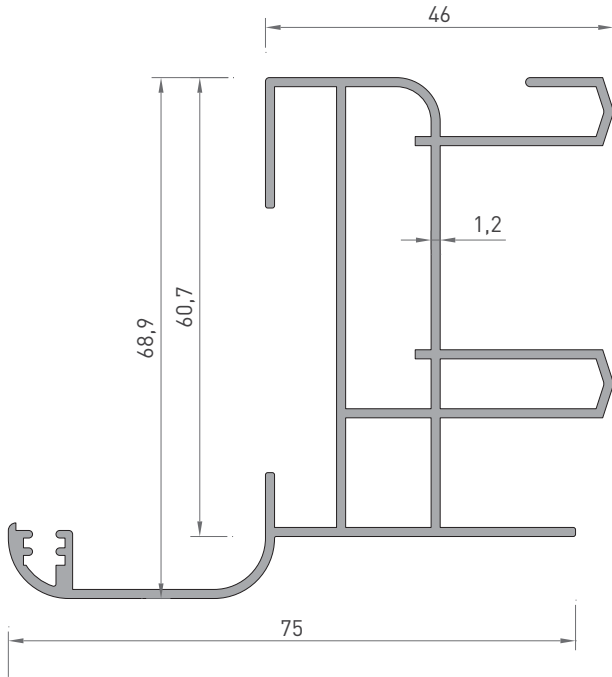
PROFİL KESİT DETAYLARI / PROFILE DETAIL DRAWINGS



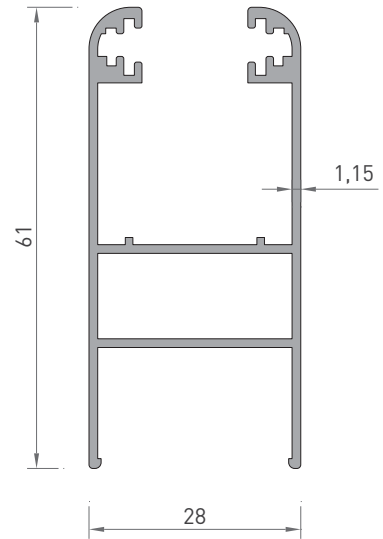
2427
2'Lİ SÜRME KASA
1.310 kg/mt



2425
PERVAZLI
SÜRME KASA
0.980 kg/mt

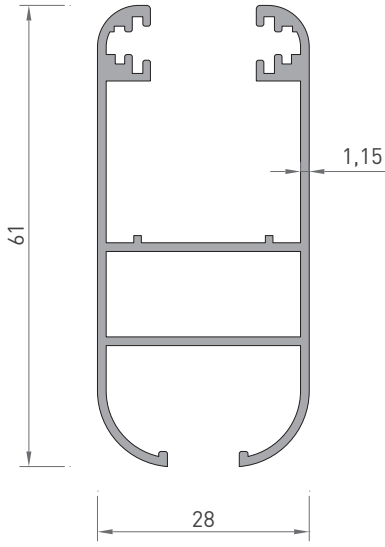


4205
PERVAZLI KASA
1.200 kg/mt

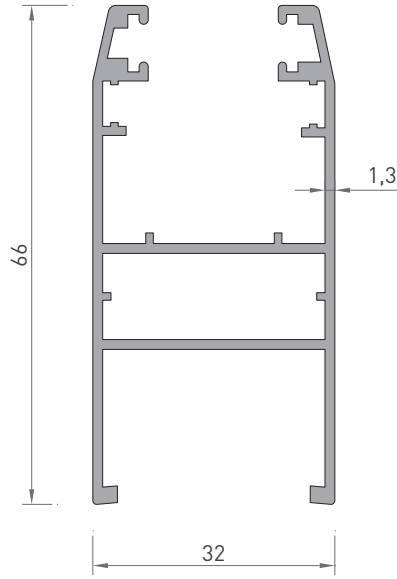


2439
ISI CAMLI KANAT
0.680 kg/mt

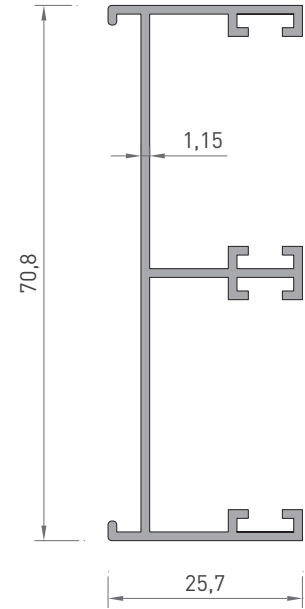
* Belirtilen ağırlıklar Pres Profil için teorik kilogramlardır.
* Boyalı Profillerde ağırlığa % 5 ilave edilmesi gereklidir.



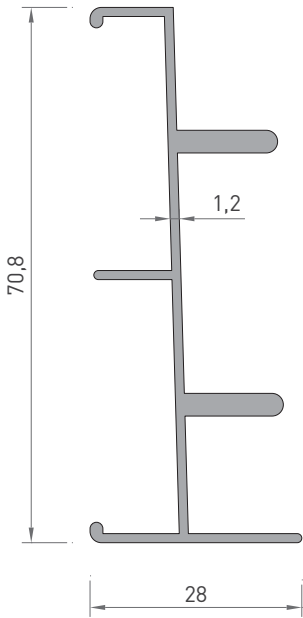
2440
TEK CAMLI KANAT
0.710 kg/mt



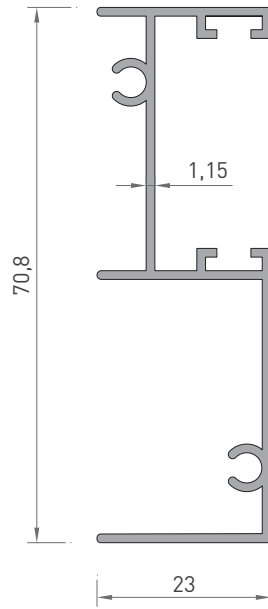
2423
SÜRME KANAT
0.850 kg/mt



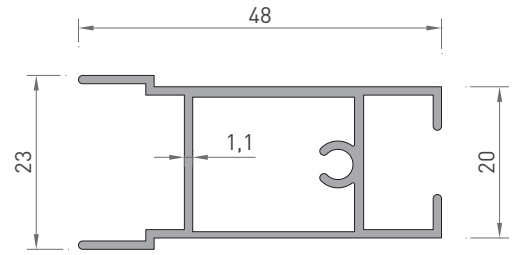
2401
SÜRME KASA ÜST
0.560 kg/mt



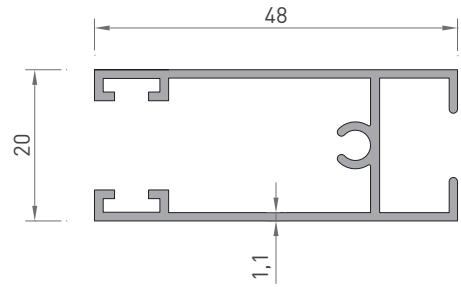
2403
SÜRME KASA ALT
0.600 kg/mt



2402
SÜRME KASA ÜST
0.545 kg/mt



2407
SÜRME KANAT ALT
0.465 kg/mt



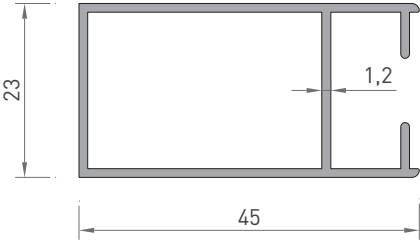
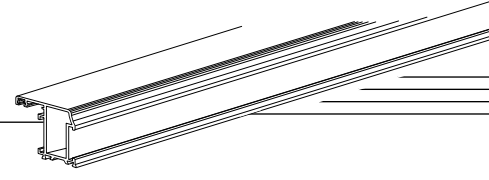
2406
SÜRME KANAT ÜST
0.460 kg/mt

* Belirtilen ağırlıklar Pres Profil için teorik kilogramlardır.
* Boyalı Profillerde ağırlığa % 5 ilave edilmesi gereklidir.

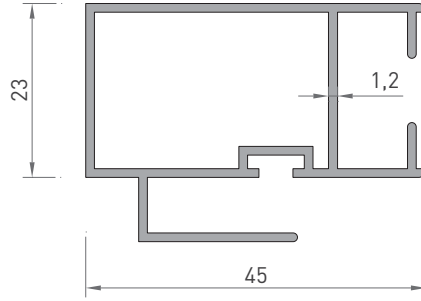
KIBRIS SÜRME SERİ

CYPRUS SLIDING SERIES

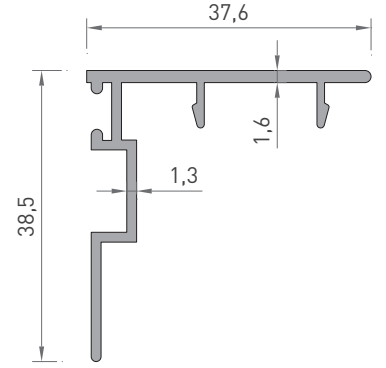
PROFİL KESİT DETAYLARI / PROFILE DETAIL DRAWINGS



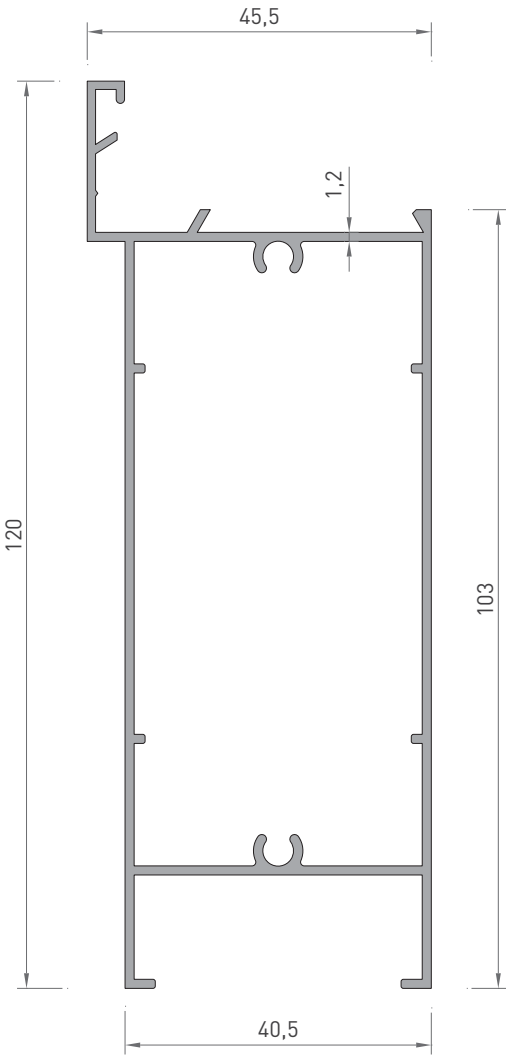
2404
SÜRME KANAT YAN
0.450 kg/mt



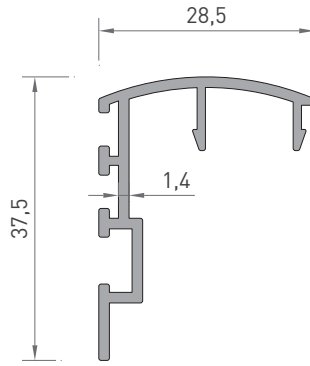
2405
SÜRME KANAT ORTA
0.565 kg/mt



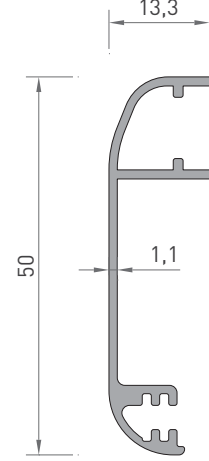
2424
SÜRME KENET PROFİL
0.375 kg/mt



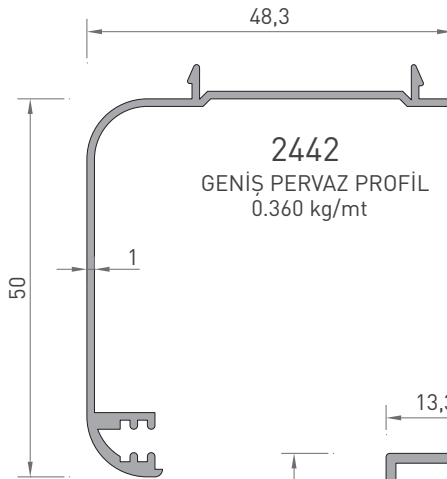
2430
ETEK PROFİL
1.125 kg/mt



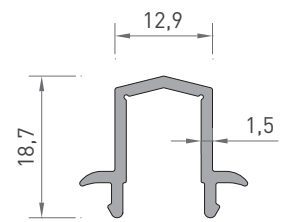
2441
SÜRME KENET PROFİL
0.355 kg/mt



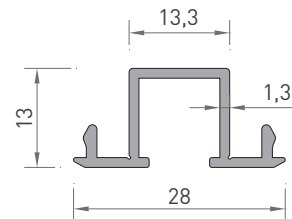
2443
GENİŞ PERVAZ PROFİL
0.305 kg/mt



2442
GENİŞ PERVAZ PROFİL
0.360 kg/mt

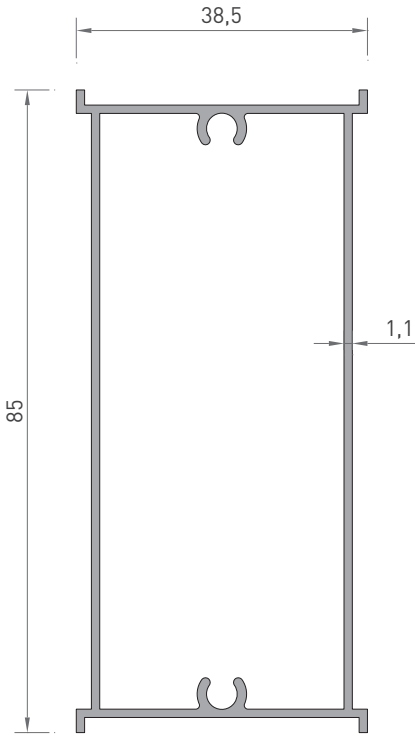


4211
ORTA ADAPTÖR
0.220 kg/mt

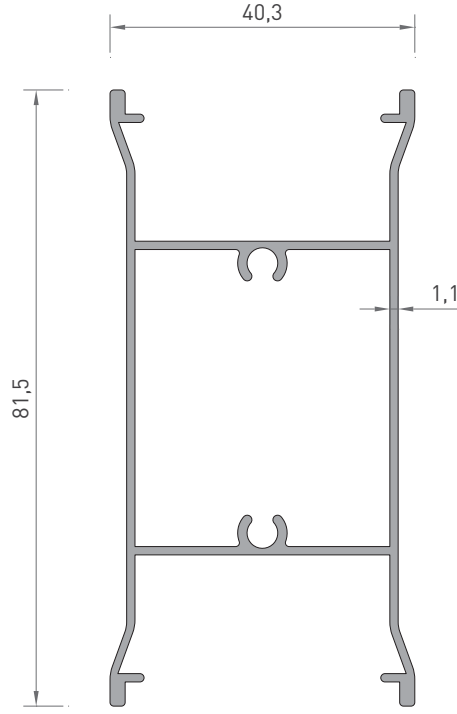


4217
TEK CAM ADAPTÖRÜ
0.225 kg/mt

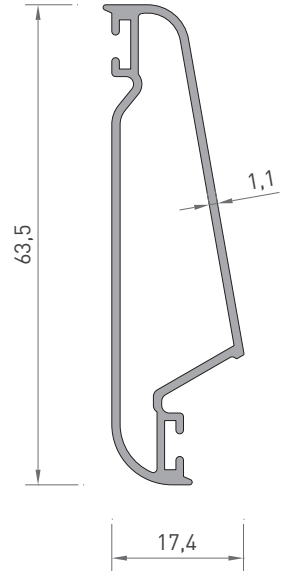
* Belirtilen ağırlıklar Pres Profil için teorik kilogramlardır.
* Boyalı Profillerde ağırlığa % 5 ilave edilmesi gereklidir.



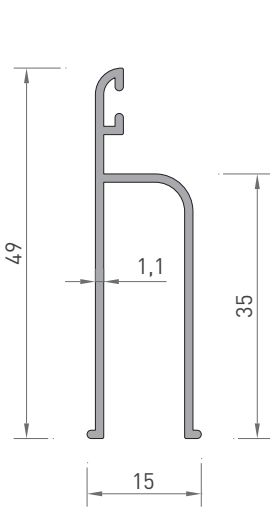
2431
PANJUR KAYIT PROFİL
0.785 kg/mt



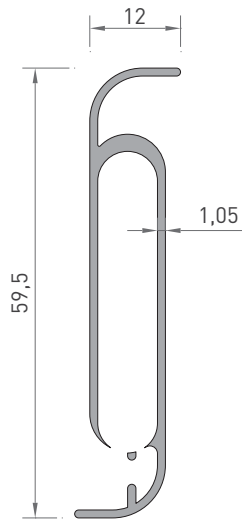
2437
PANJUR KAYIT PROFİL
0.820 kg/mt



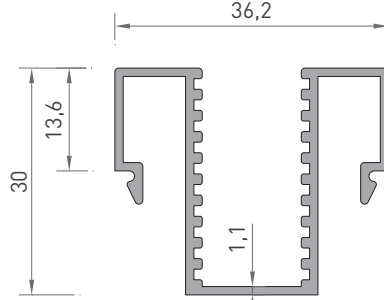
2445
PANJUR KANAT
0.480 kg/mt



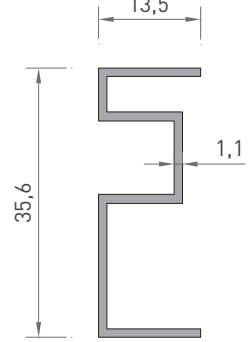
2446
PANJUR
KANAT BİTİŞ
0.305 kg/mt



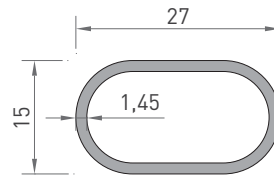
2434
PANJUR YAPRAK
0.390 kg/mt



2447
PANJUR ADAPTÖR
0.490 kg/mt



2435
PANJUR YAN
0.245 kg/mt



2436
OVAL PANJUR BORU
0.265 kg/mt