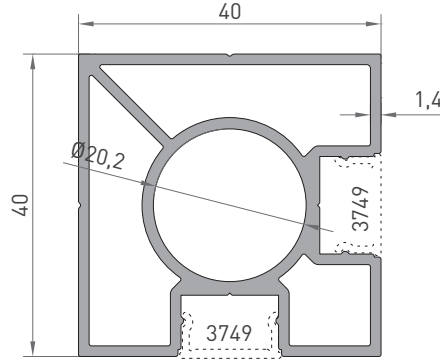
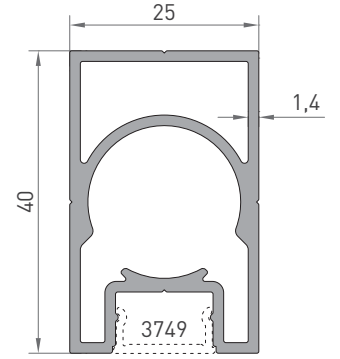


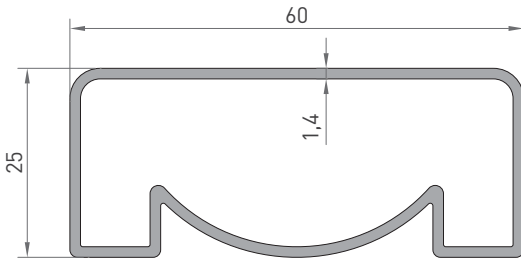
3746
Ø40 'LIK DİKME
1.020 kg/mt



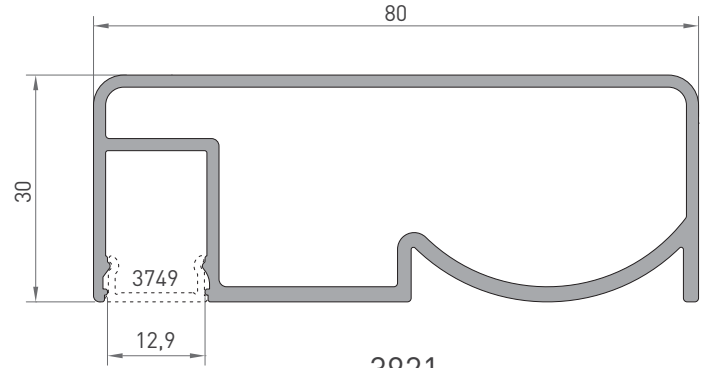
3747
Ø40 'LIK DİKME
1.005 kg/mt



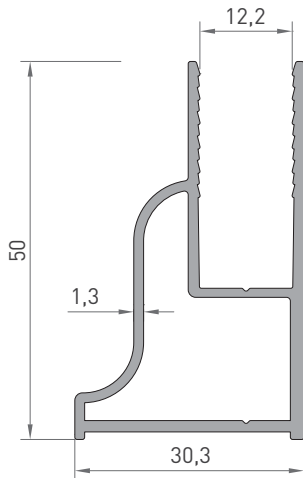
3748
0.725 kg/mt



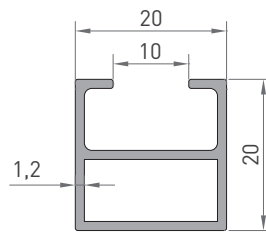
3743
0,690 kg/mt
60'lık üst kapak



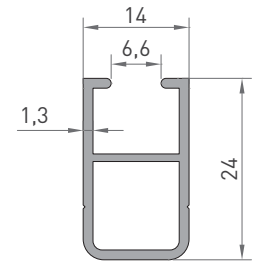
3921
80'lık üst kapak
1.115 kg/mt



3744
0,625 kg/mt



3158
0,270 kg/mt



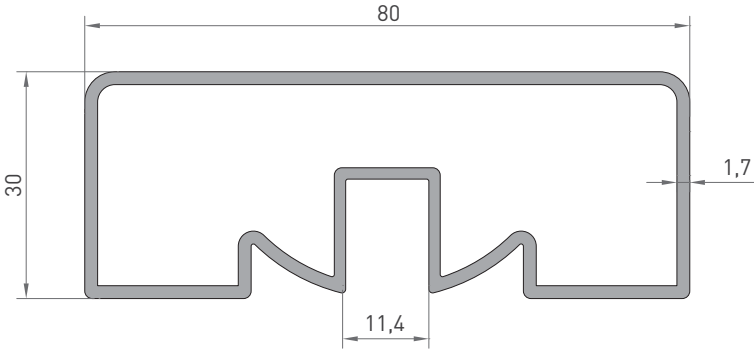
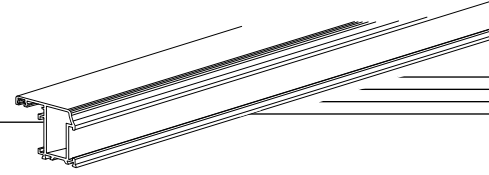
7397
0,250 kg/mt

* Belirtilen ağırlıklar Pres Profil için teorik kilogramlardır.
* Boyalı Profillerde ağırlığa % 5 ilave edilmesi gereklidir.

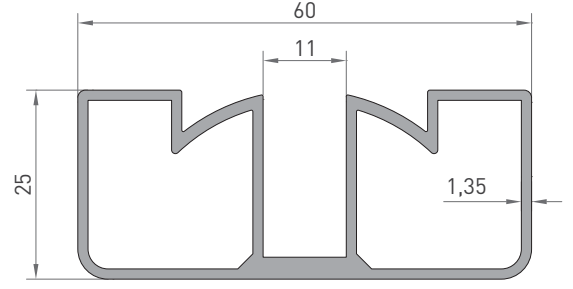
KÜPEŞTE PROFİLLERİ

BALLUSTRADE PROFILES

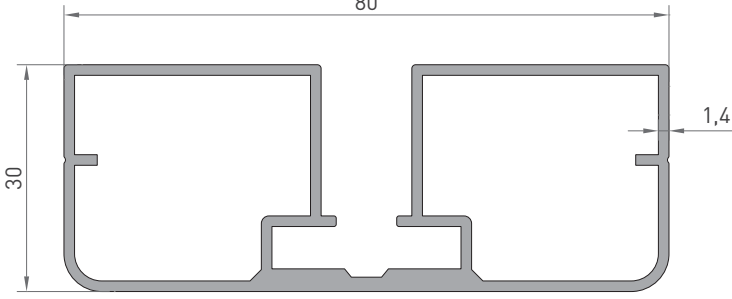
PROFİL KESİT DETAYLARI / PROFILE DETAIL DRAWINGS



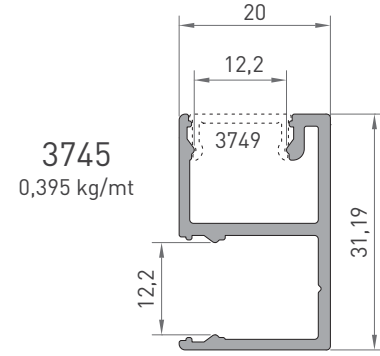
3816
80'lık üst kapak
1.160 kg/mt



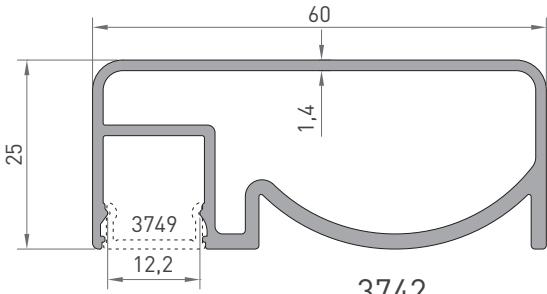
4375
60'lık üst kapak
0.850 kg/mt



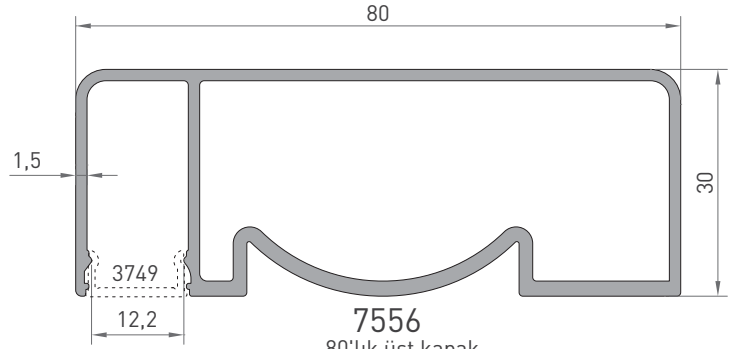
3912
80'lık üst kapak
1.150 kg/mt



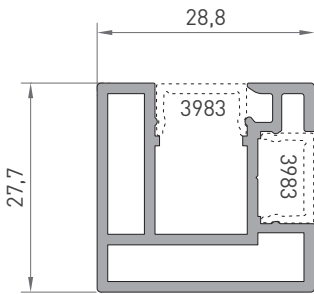
3745
0,395 kg/mt



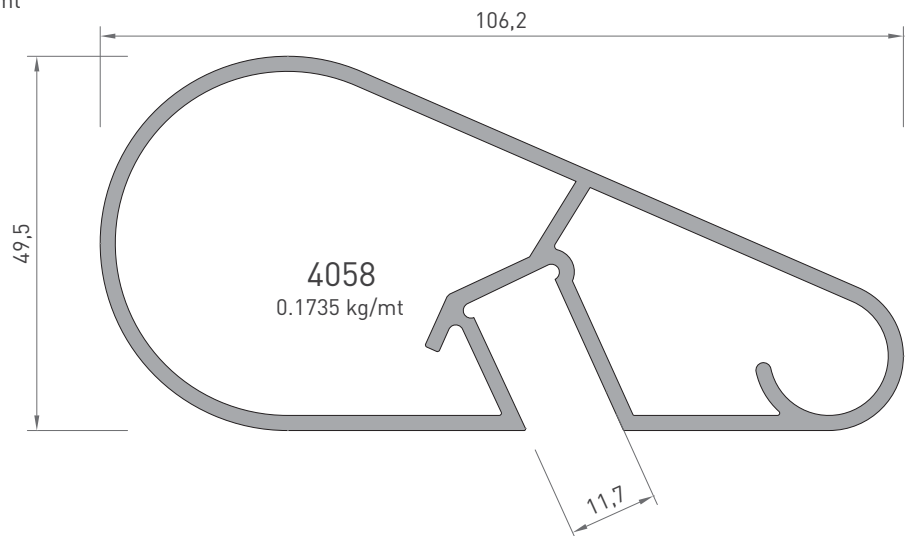
3742
60'lık üst kapak
0,810 kg/mt



7556
80'lık üst kapak
1.080 kg/mt

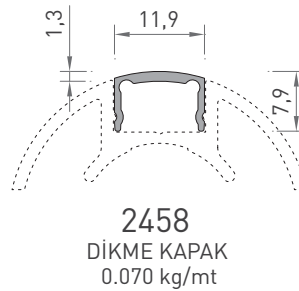
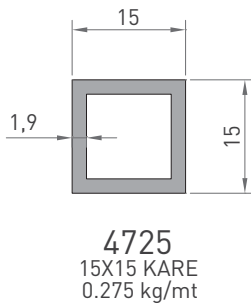
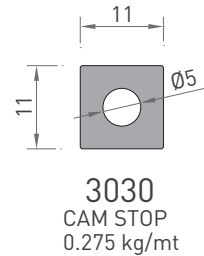
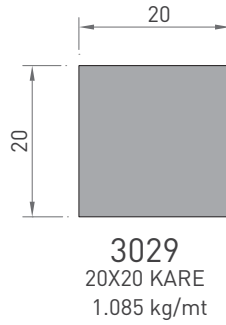
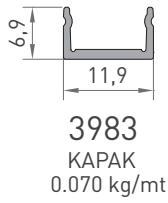
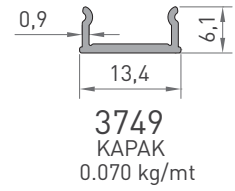
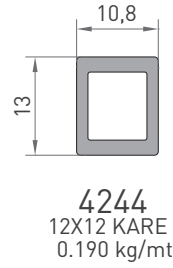
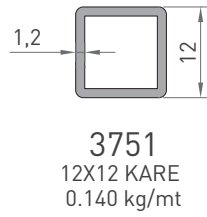
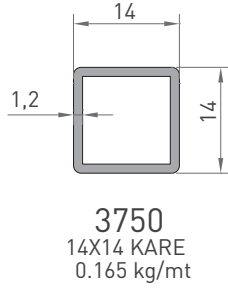
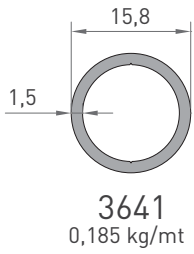
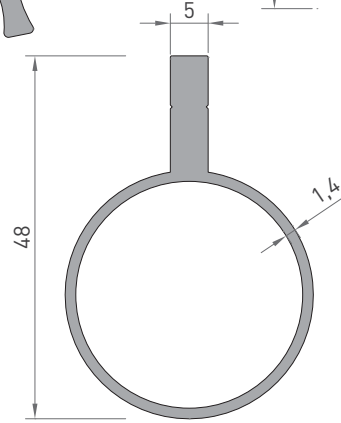
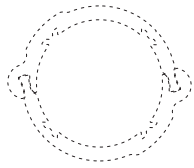
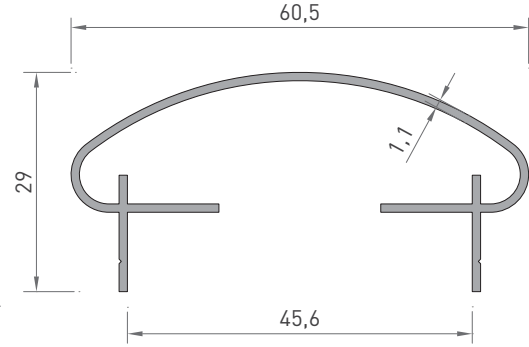
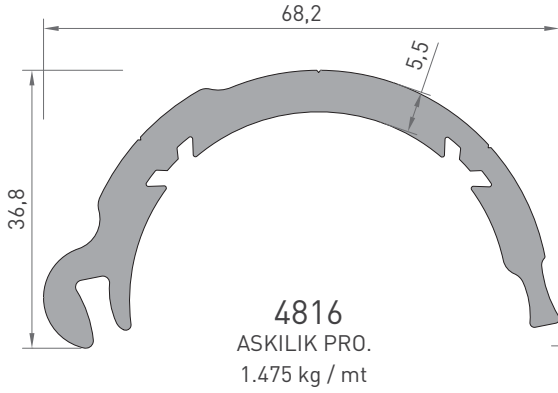


4243
DİKME
0.565 kg/mt



4058
0.1735 kg/mt

* Belirtilen ağırlıklar Pres Profil için teorik kilogramlardır.
* Boyalı Profillerde ağırlığa % 5 ilave edilmesi gereklidir.

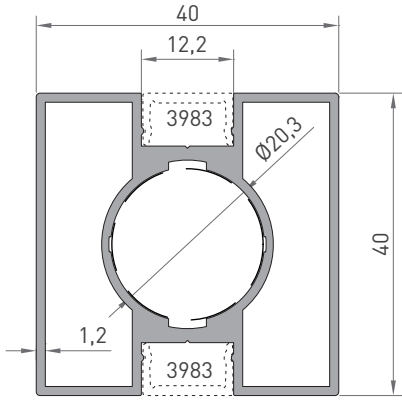
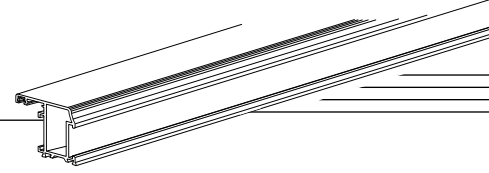


* Belirtilen ağırlıklar Pres Profil için teorik kilogramlardır.
* Boyalı Profillerde ağırlığa % 5 ilave edilmesi gereklidir.

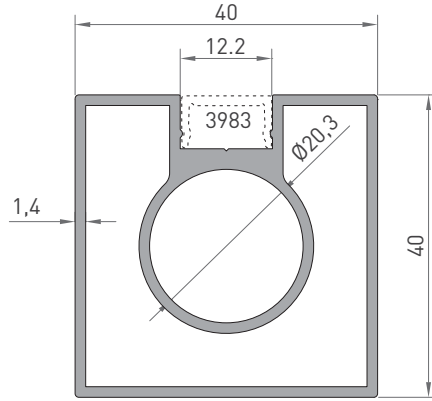
KÜPEŞTE PROFİLLERİ

BALLUSTRADE PROFILES

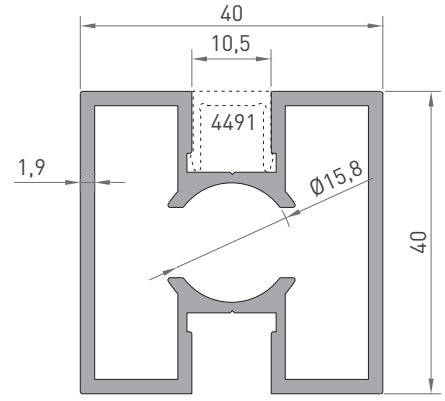
PROFİL KESİT DETAYLARI / PROFILE DETAIL DRAWINGS



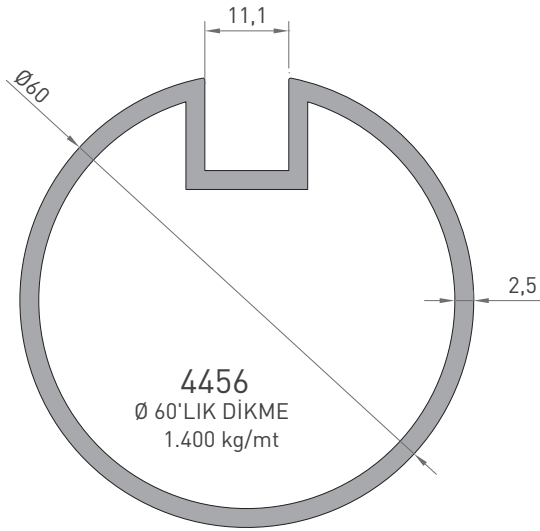
4285
KARE KÜPEŞTE
0.890 kg/mt



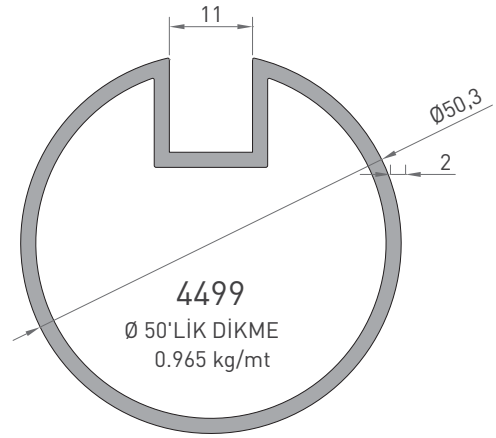
4724
KARE KÜPEŞTE
0.940 kg/mt



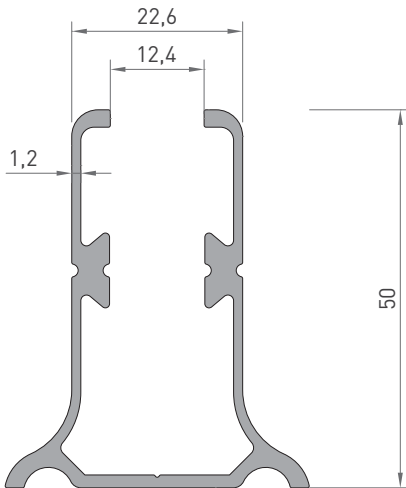
4490
KARE KÜPEŞTE
1.065 kg/mt



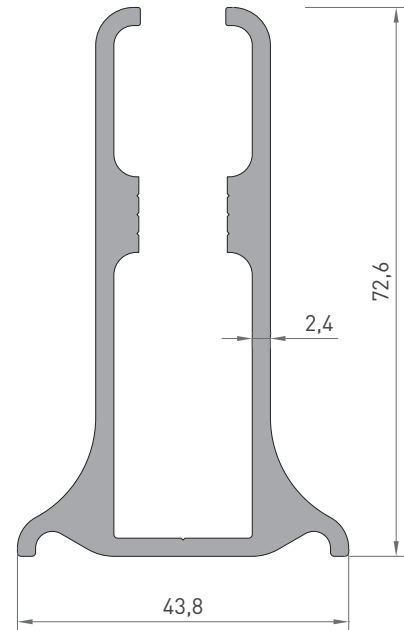
4456
Ø 60'LİK DİKME
1.400 kg/mt



4499
Ø 50'LİK DİKME
0.965 kg/mt

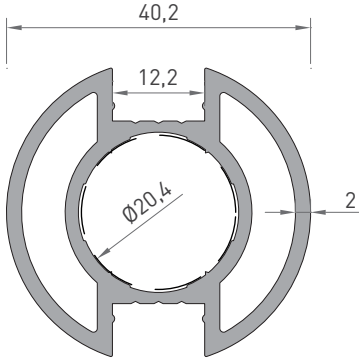


7434
DİKME
0.735 kg/mt

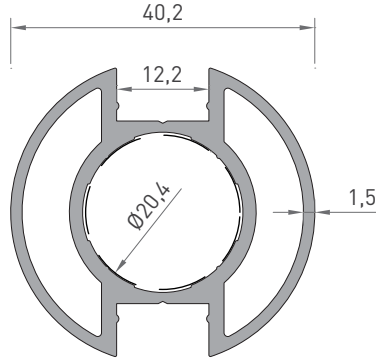


4457
DİKME
1.640 kg/mt

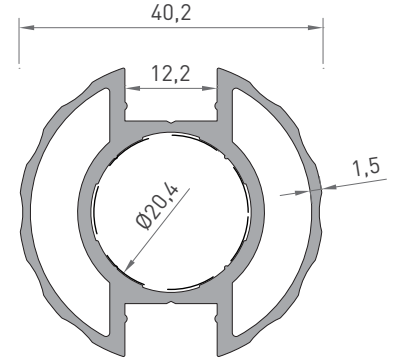
* Belirtilen ağırlıklar Pres Profil için teorik kilogramlardır.
* Boyalı Profillerde ağırlığa % 5 ilave edilmesi gereklidir.



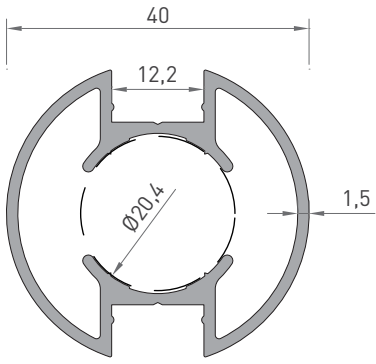
2456
Ø 40'LİK DİKME
1.040 kg/mt



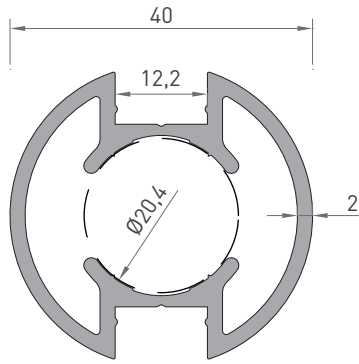
3046
Ø 40'LİK DİKME
0.935 kg/mt



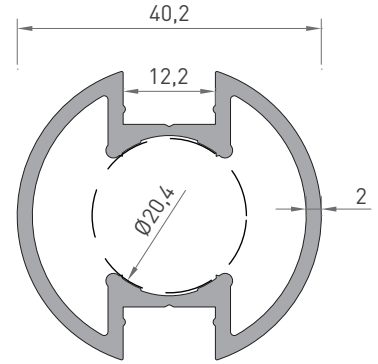
3047
Ø 40'LİK DİKME
0.890 kg/mt



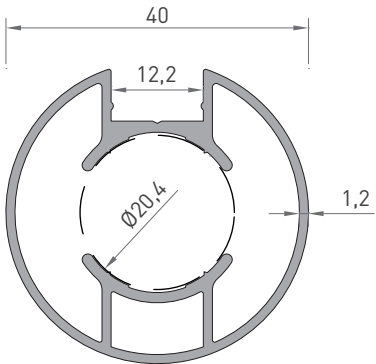
4650
Ø40'LİK DİKME
0.755 kg/mt



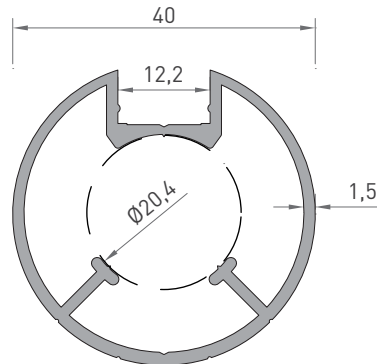
2457
Ø 40'LİK DİKME
0.920 kg/mt



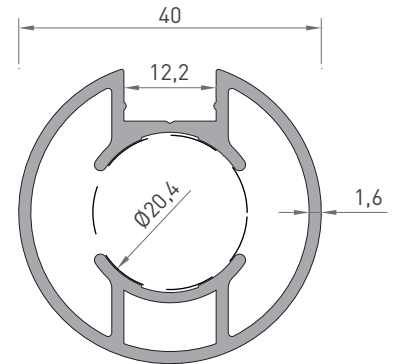
2473
Ø40'LİK DİKME
0.860 kg/mt



4655
Ø40'LİK DİKME
0.670 kg/mt



4654
Ø40'LİK DİKME
0.665 kg/mt



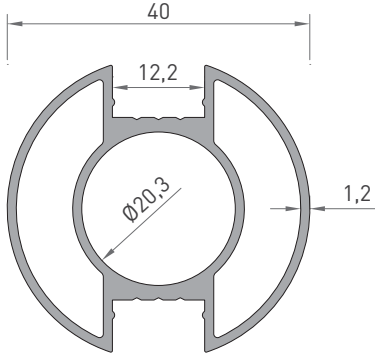
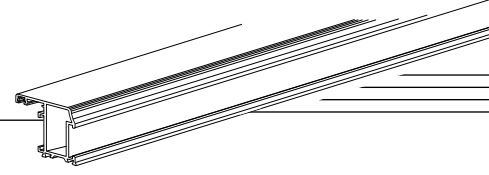
2933
Ø 40'LİK DİKME
0.810 kg/mt

* Belirtilen ağırlıklar Pres Profil için teorik kilogramlardır.
* Boyalı Profillerde ağırlığa % 5 ilave edilmesi gereklidir.

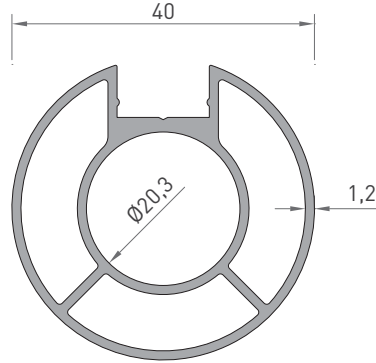
KÜPEŞTE PROFİLLERİ

BALLUSTRADE PROFILES

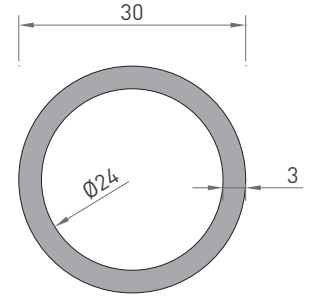
PROFİL KESİT DETAYLARI / PROFILE DETAIL DRAWINGS



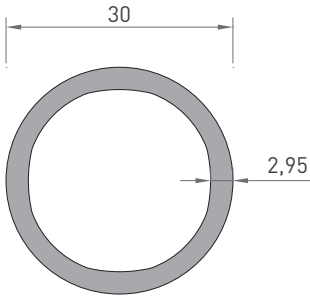
2915
Ø40 'LİK DİKME
0.740 kg/mt



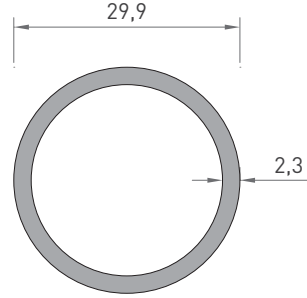
2916
Ø40 'LİK DİKME
0.730 kg/mt



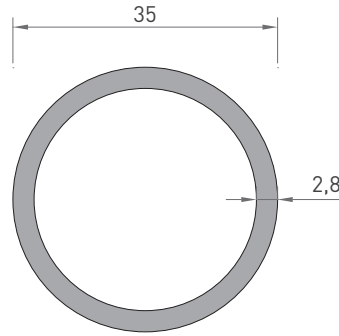
3020
Ø30'LUK DİKME
0.690 kg/mt



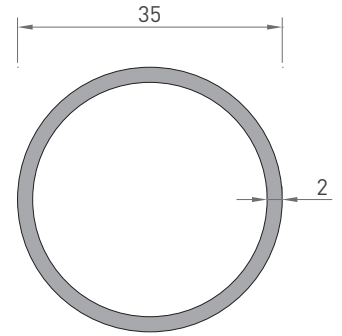
2461
Ø30'LUK DİKME
0.645 kg/mt



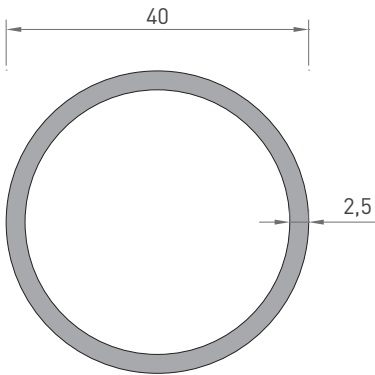
3023
Ø30'LUK DİKME
0.540 kg/mt



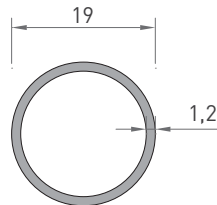
2462
Ø35'LİK DİKME
0.770 kg/mt



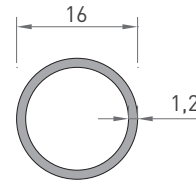
2467
Ø35'LİK DİKME
0.560 kg/mt



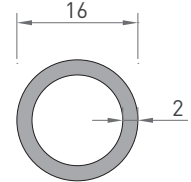
4958
Ø40'LİK DİKME
0.800 kg/mt



2464
BORU PROFİL
0.185 kg/mt



4651
BORU PROFİL
0.155 kg/mt



2460
BORU PROFİL
0.240 kg/mt

* Belirtilen ağırlıklar Pres Profil için teorik kilogramlardır.
* Boyalı Profillerde ağırlığa % 5 ilave edilmesi gereklidir.



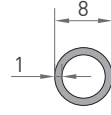
2800
Ø 5 DOLU PROFİL
0.045 kg/mt



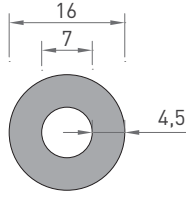
2895
Ø 6 DOLU PROFİL
0.075 kg/mt



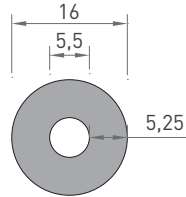
2324
Ø 8 DOLU PROFİL
0.135 kg/mt



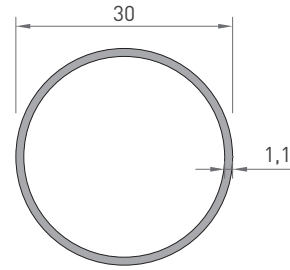
2866
Ø 8 BORU PROFİL
0.060 kg/mt



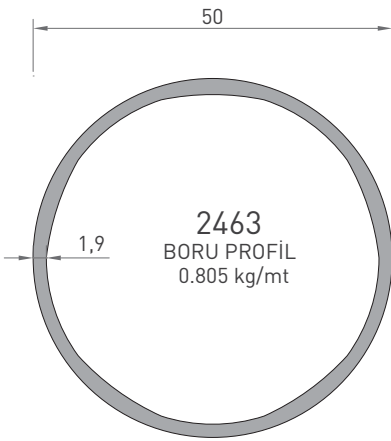
2474
BORU PROFİL
0.490 kg/mt



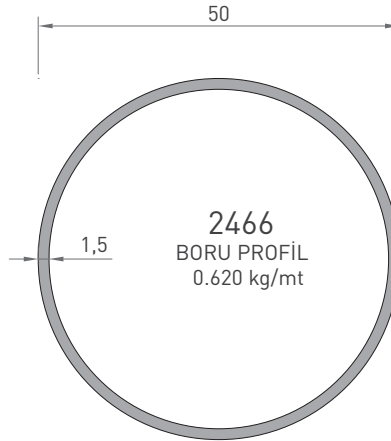
2459
BORU PROFİL
0.480 kg/mt



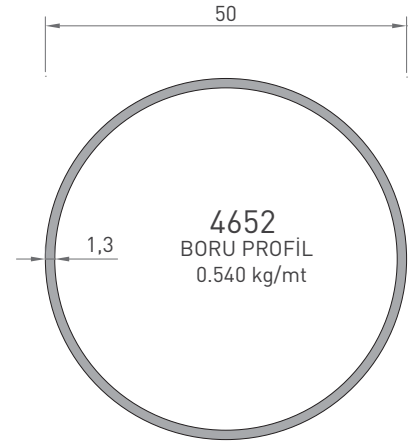
7552
BORU PROFİL
0.270 kg/mt



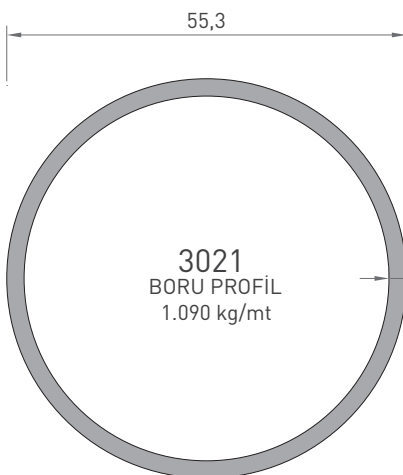
2463
BORU PROFİL
0.805 kg/mt



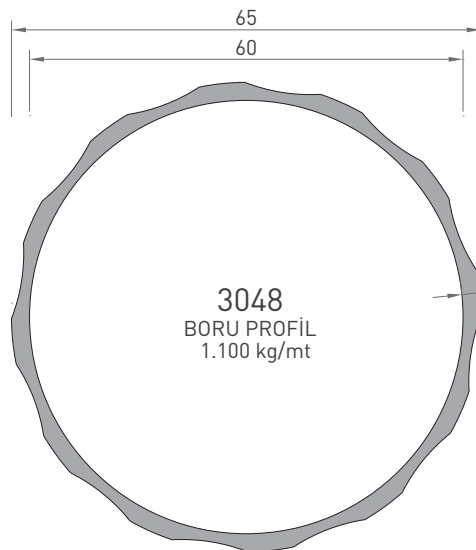
2466
BORU PROFİL
0.620 kg/mt



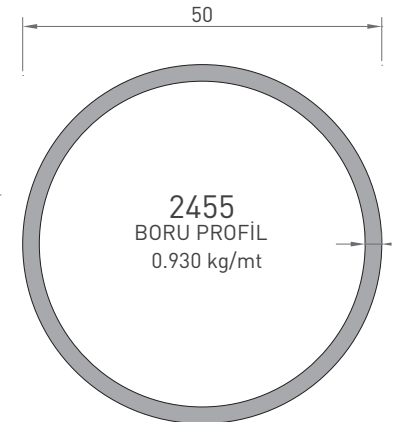
4652
BORU PROFİL
0.540 kg/mt



3021
BORU PROFİL
1.090 kg/mt



3048
BORU PROFİL
1.100 kg/mt



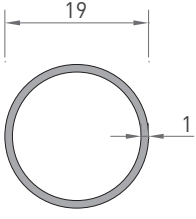
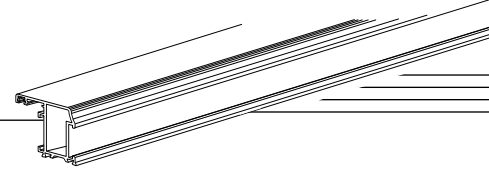
2455
BORU PROFİL
0.930 kg/mt

* Belirtilen ağırlıklar Pres Profil için teorik kilogramlardır.
* Boyalı Profillerde ağırlığa % 5 ilave edilmesi gereklidir.

BORU-YUVARLAK PROFİLLERİ

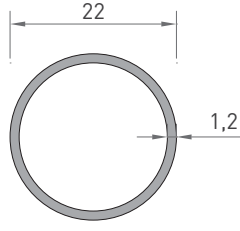
PIPE PROFILES

PROFİL KESİT DETAYLARI / PROFILE DETAIL DRAWINGS



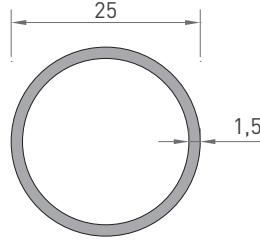
2323

Ø 19'LÜK BORU PROFİL
0.155 kg/mt



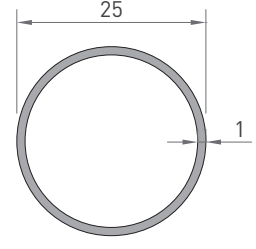
4234

Ø 22'LİK BORU PROFİL
0.215 kg/mt



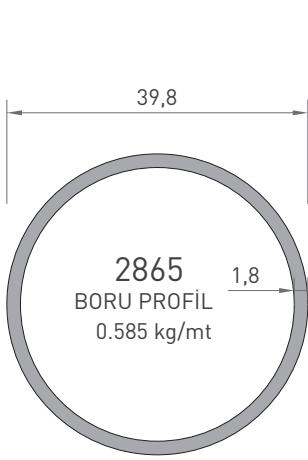
2238

Ø 25'LİK BORU PROFİL
0.300 kg/mt



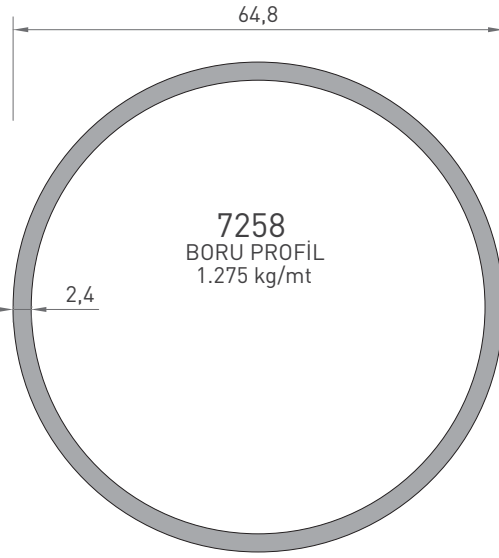
7338

Ø 25'LİK BORU PROFİL
0.220 kg/mt



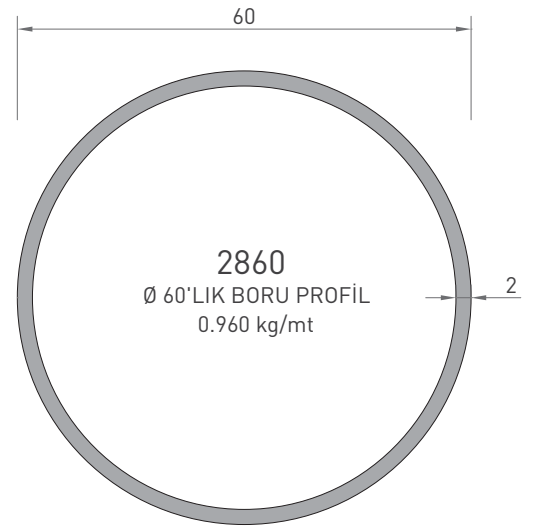
2865

BORU PROFİL
0.585 kg/mt



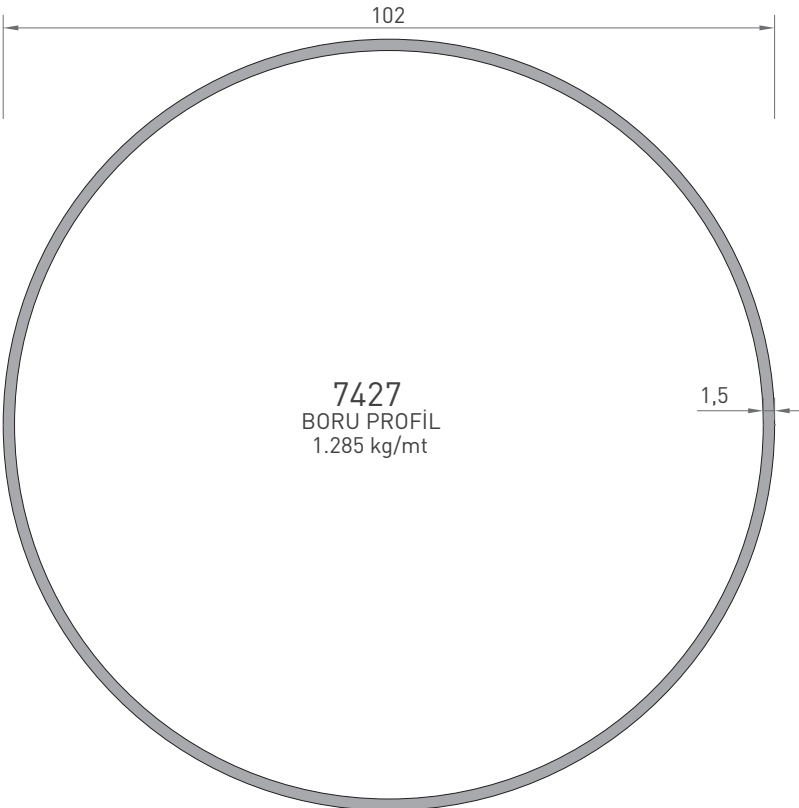
7258

BORU PROFİL
1.275 kg/mt



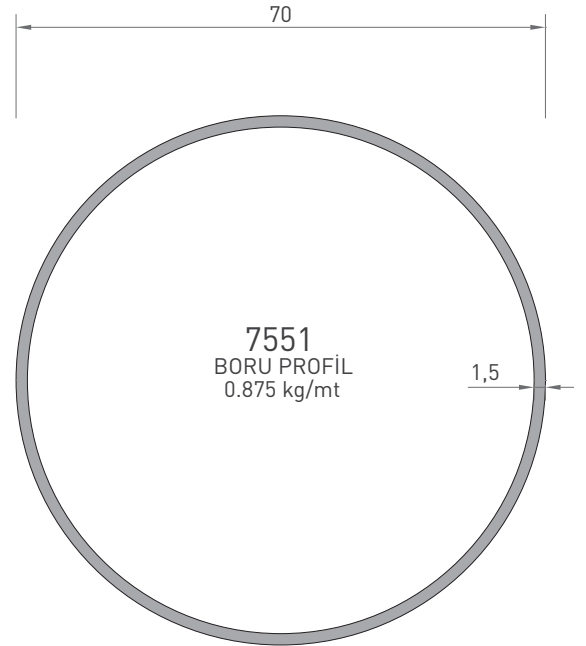
2860

Ø 60'LİK BORU PROFİL
0.960 kg/mt



7427

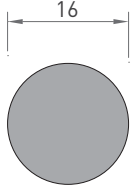
BORU PROFİL
1.285 kg/mt



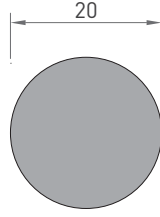
7551

BORU PROFİL
0.875 kg/mt

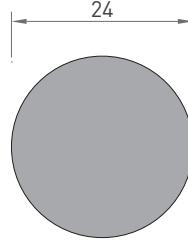
* Belirtilen ağırlıklar Pres Profil için teorik kilogramlardır.
* Boyalı Profillerde ağırlığa % 5 ilave edilmesi gereklidir.



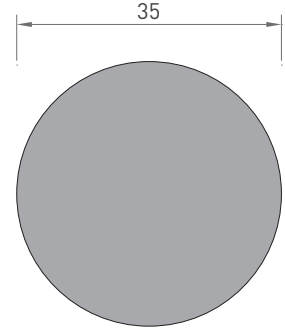
3009
DOLU BORU
PROFİL
0.545 kg/mt



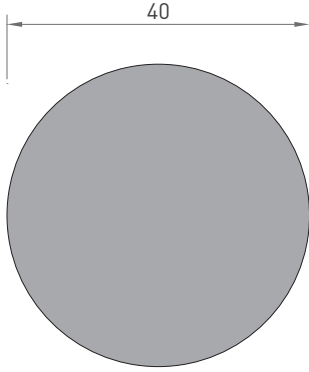
4819
DOLU BORU
PROFİL
0.860 kg / mt



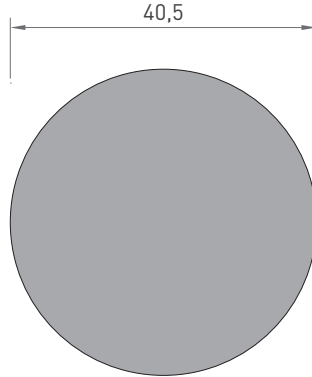
3010
DOLU BORU
PROFİL
1.225 kg/mt



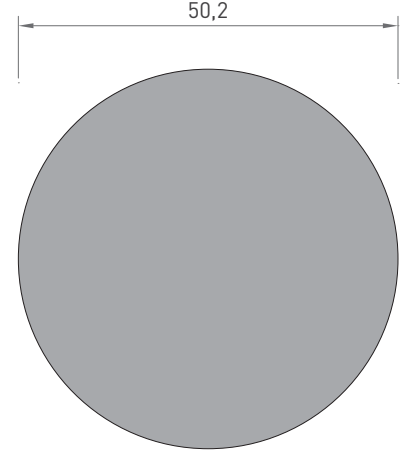
3011
DOLU BORU
PROFİL
2.610 kg/mt



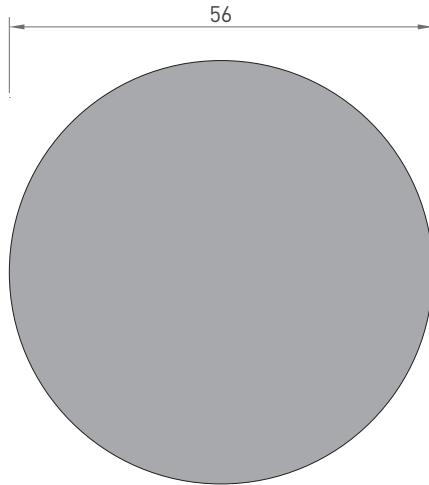
3012
DOLU BORU
PROFİL
3.405 kg/mt



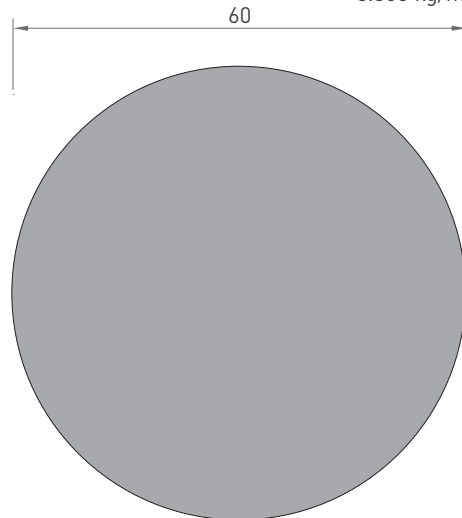
3013
DOLU BORU
PROFİL
3.495 kg/mt



3014
DOLU BORU
PROFİL
5.365 kg/mt



4808
DOLU BORU PROFİL
6.675 kg/mt



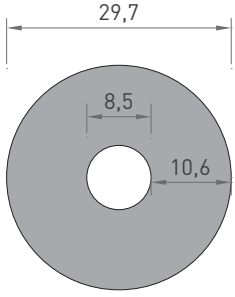
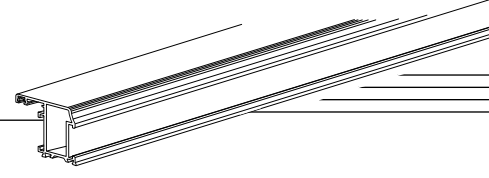
3015
DOLU BORU PROFİL
7.665 kg/mt

* Belirtilen ağırlıklar Pres Profil için teorik kilogramlardır.
* Boyalı Profillerde ağırlığa % 5 ilave edilmesi gereklidir.

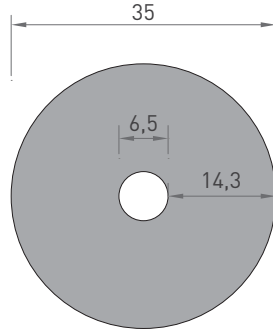
KÜPEŞTE AKSESUAR PROFİLLERİ

BALLUSTRADE ACCESSORIES PROFILES

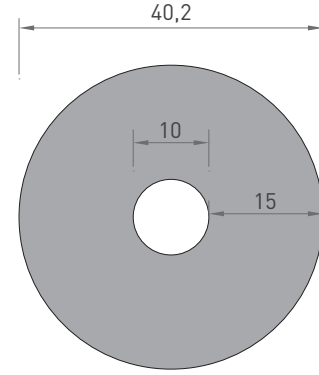
PROFİL KESİT DETAYLARI / PROFILE DETAIL DRAWINGS



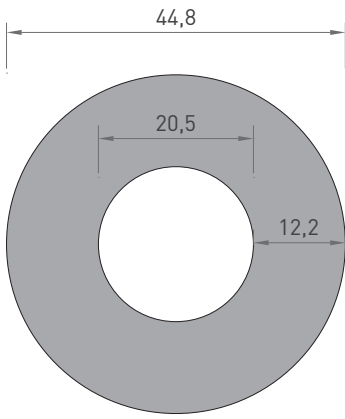
4818
BORU PROFİL
1.725 kg/mt



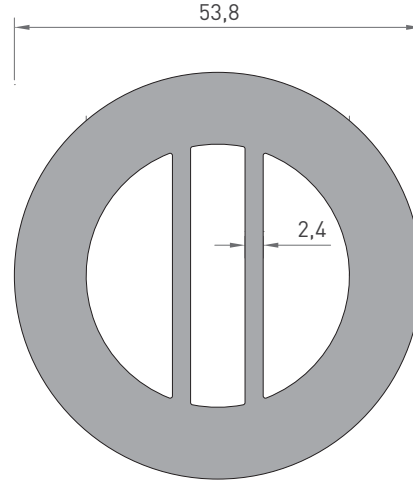
3016
BORU PROFİL
2.520 kg/mt



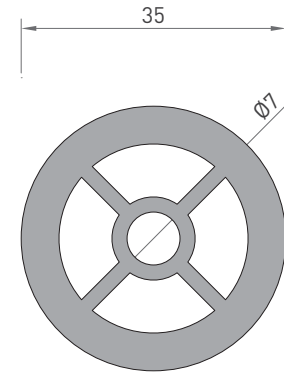
3017
BORU PROFİL
3.230 kg/mt



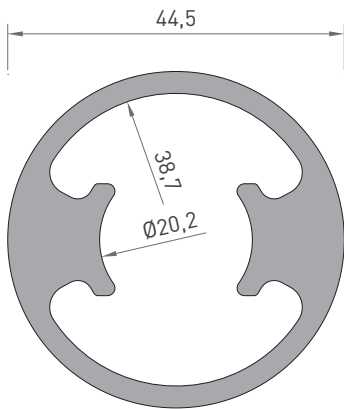
3018
BORU PROFİL
3.380 kg/mt



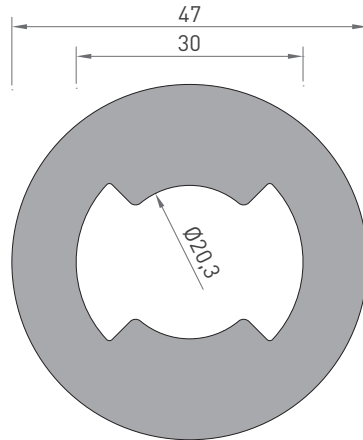
4802
BORU PROFİL
4.020 kg/mt



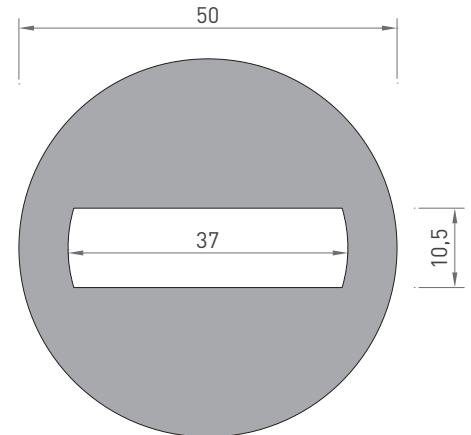
3019
KÜPEŞTE AKSESUAR
1.585 kg/mt



3024
KÜPEŞTE AKSESUAR
1.610 kg/mt

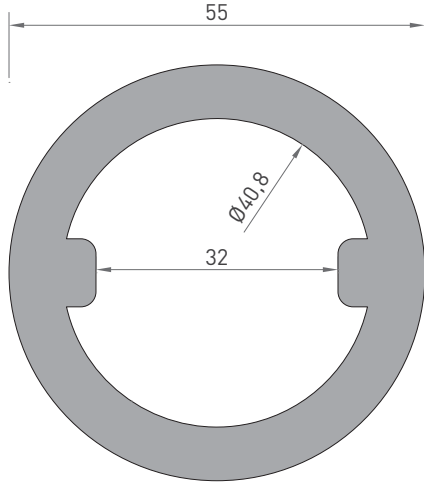


3025
KÜPEŞTE AKSESUAR
3.305 kg/mt

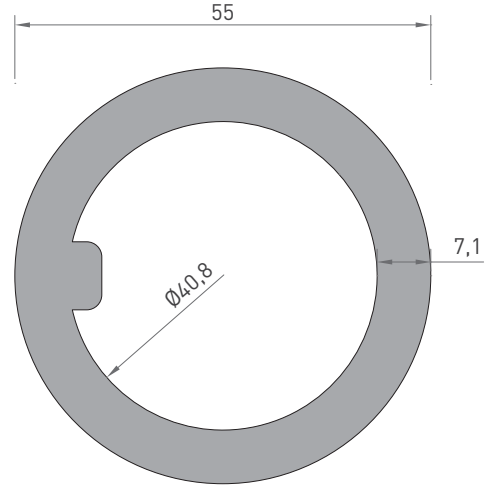


3026
KÜPEŞTE AKSESUAR
4.285 kg/mt

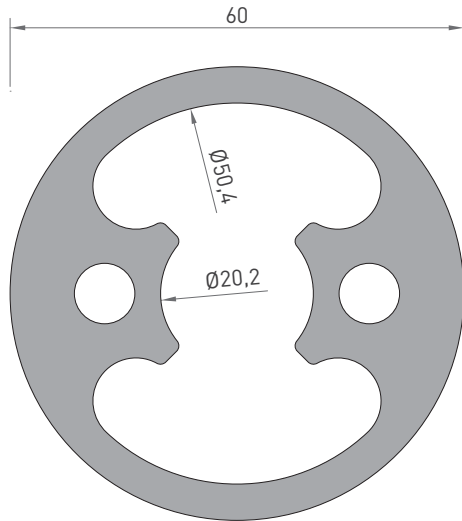
* Belirtilen ağırlıklar Pres Profil için teorik kilogramlardır.
* Boyalı Profillerde ağırlığa % 5 ilave edilmesi gereklidir.



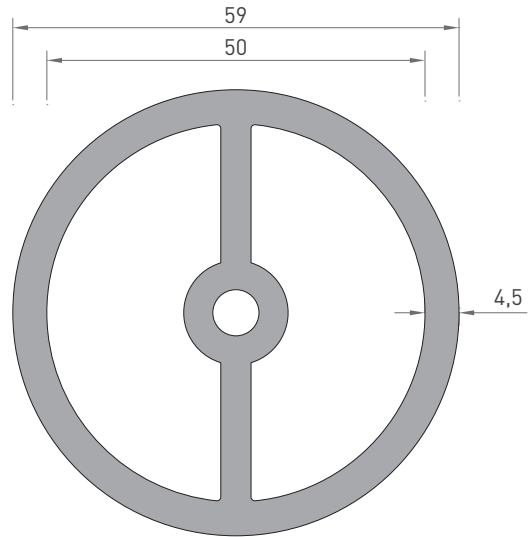
3027
KÜPEŞTE AKSESUAR
3.095 kg/mt



4805
KÜPEŞTE AKSESUAR
2.995 kg/mt



3028
KÜPEŞTE AKSESUAR
3.765 kg/mt



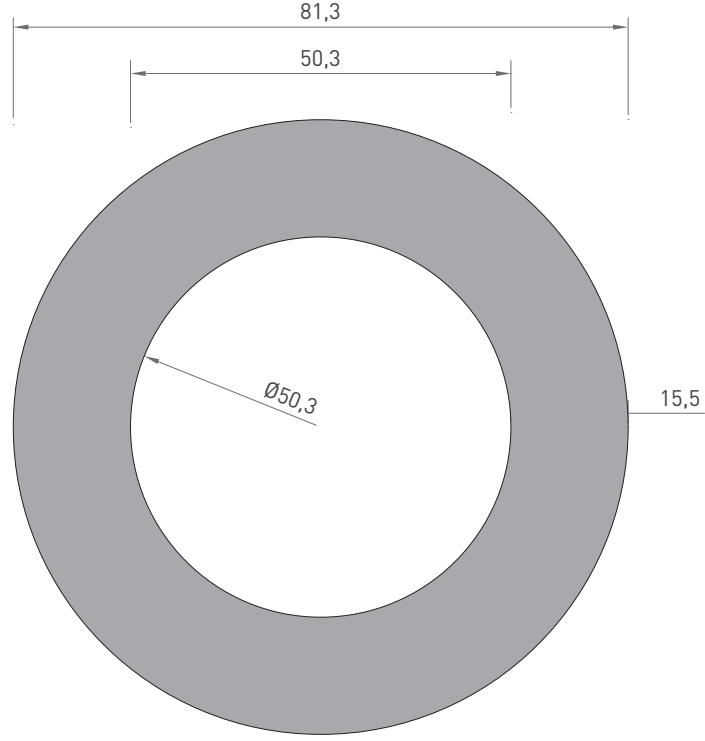
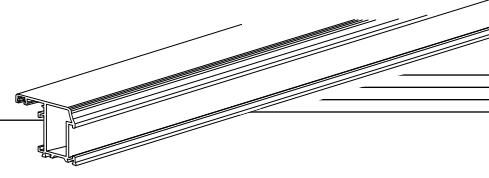
3114
KÜPEŞTE AKSESUAR
2.810 kg/mt

* Belirtilen ağırlıklar Pres Profil için teorik kilogramlardır.
* Boyalı Profillerde ağırlığa % 5 ilave edilmesi gereklidir.

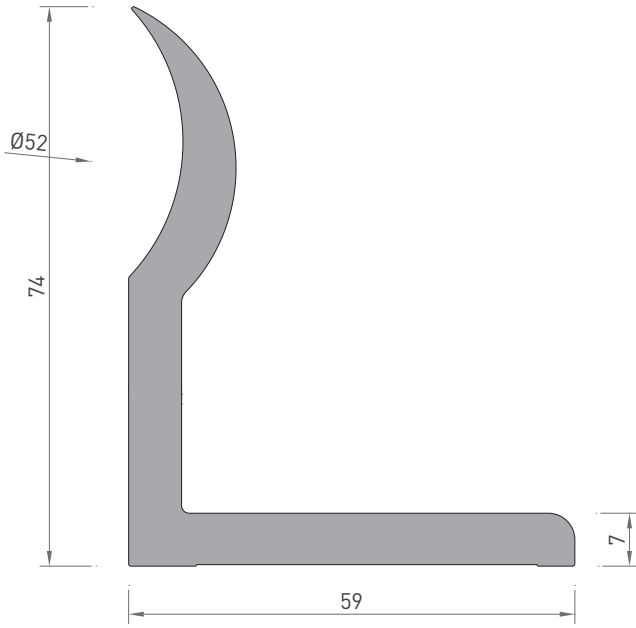
KÜPEŞTE AKSESUAR PROFİLLERİ

BALLUSTRADE ACCESSORIES PROFILES

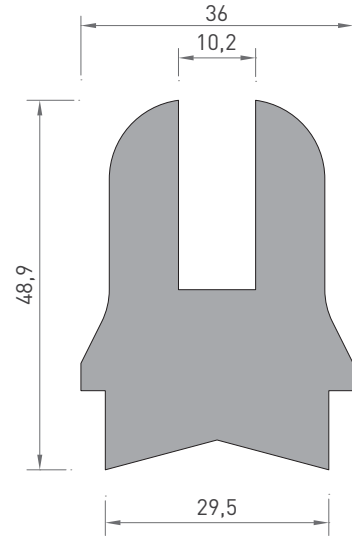
PROFİL KESİT DETAYLARI / PROFILE DETAIL DRAWINGS



3022
KÜPEŞTE AKSESUAR
8.685 kg/mt

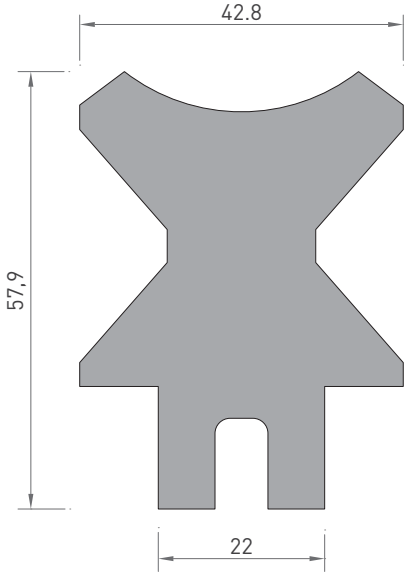


3041
KÜPEŞTE AKSESUAR
2.305 kg/mt

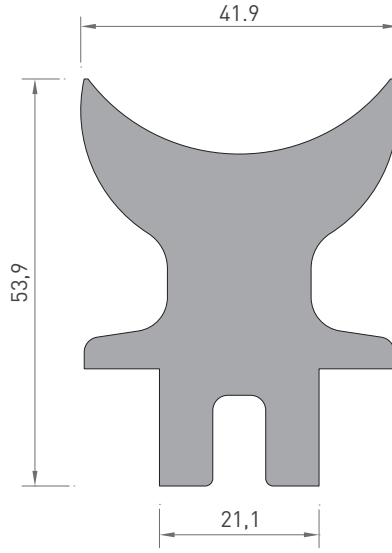


4803
KÜPEŞTE AKSESUAR
2.985 kg/mt

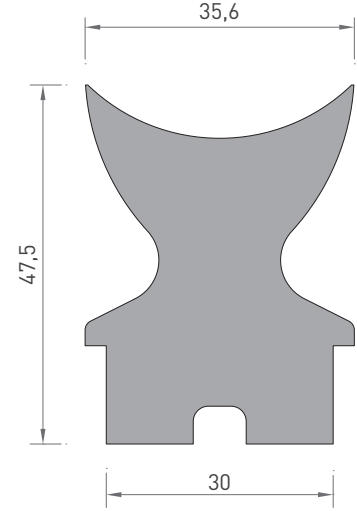
* Belirtilen ağırlıklar Pres Profil için teorik kilogramlardır.
* Boyalı Profillerde ağırlığa % 5 ilave edilmesi gereklidir.



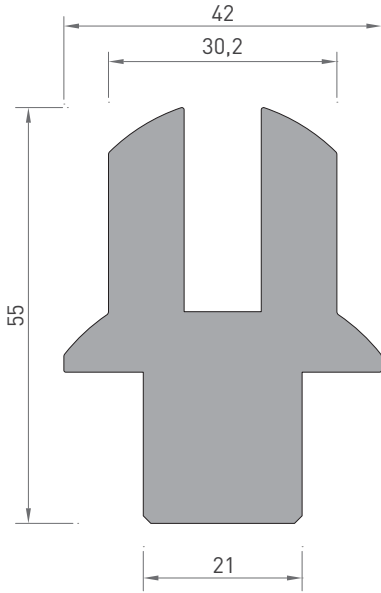
4804
KÜPEŞTE AKSESUAR
4.095 kg/mt



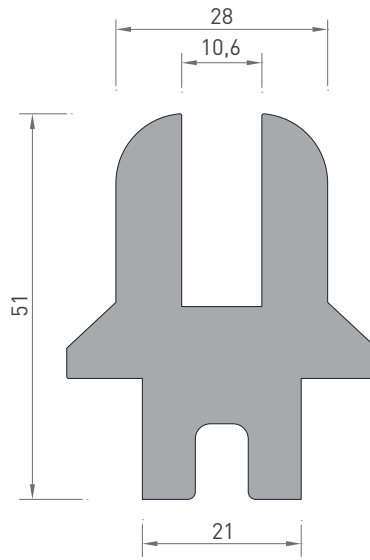
4806
KÜPEŞTE AKSESUAR
3.235 kg/mt



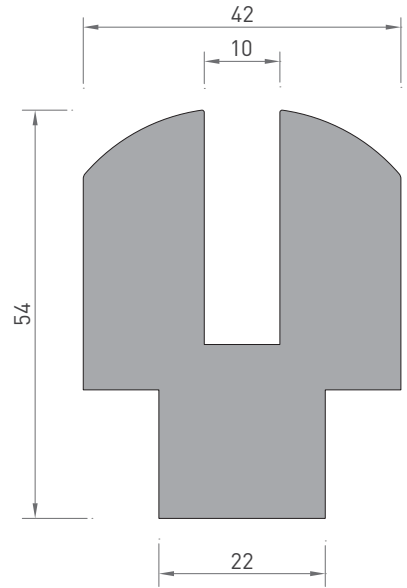
4807
KÜPEŞTE AKSESUAR
3.040 kg/mt



3036
KÜPEŞTE AKSESUAR
3.295 kg/mt



3037
KÜPEŞTE AKSESUAR
2.800 kg/mt



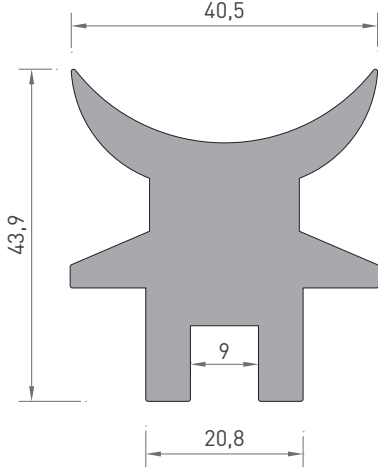
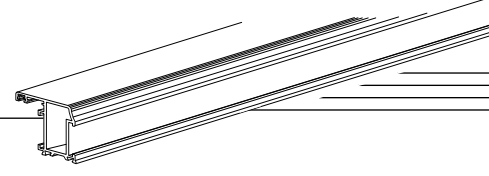
3040
KÜPEŞTE AKSESUAR
4.125 kg/mt

* Belirtilen ağırlıklar Pres Profil için teorik kilogramlardır.
* Boyalı Profillerde ağırlığa % 5 ilave edilmesi gereklidir.

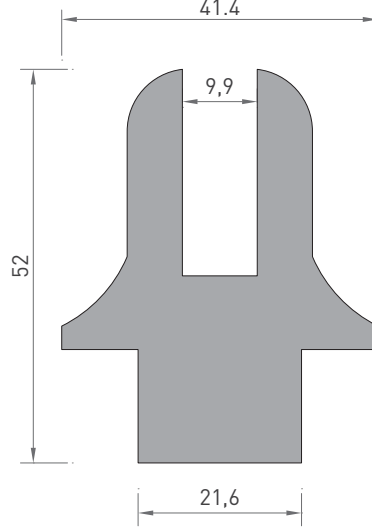
KÜPEŞTE AKSESUAR PROFİLLERİ

BALLUSTRAGE ACCESSORIES PROFILES

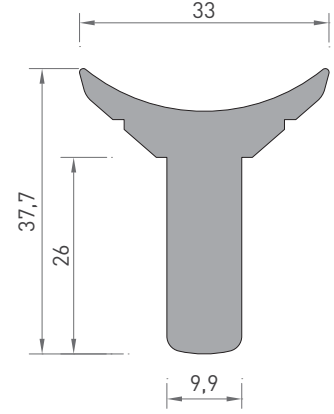
PROFİL KESİT DETAYLARI / PROFILE DETAIL DRAWINGS



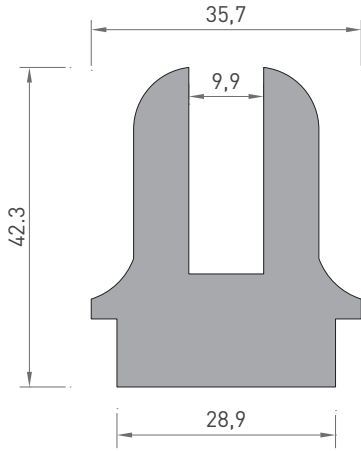
3116
KÜPEŞTE AKSESUAR
2.300 kg/mt



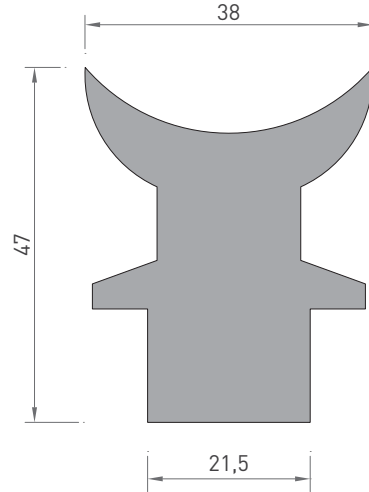
4810
KÜPEŞTE AKSESUAR
2.860 kg/mt



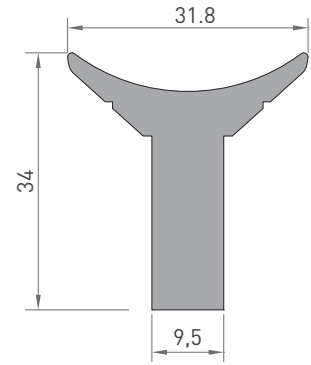
3035
KÜPEŞTE AKSESUAR
1.155 kg/mt



4811
KÜPEŞTE AKSESUAR
2.265 kg/mt

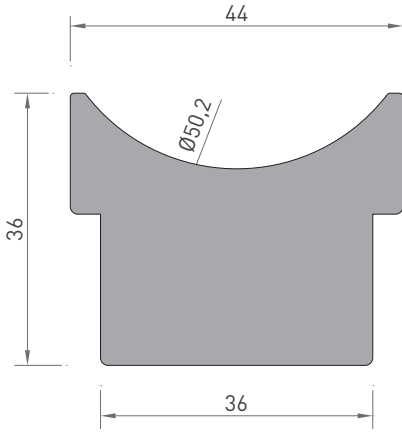


4812
KÜPEŞTE AKSESUAR
2.745 kg/mt

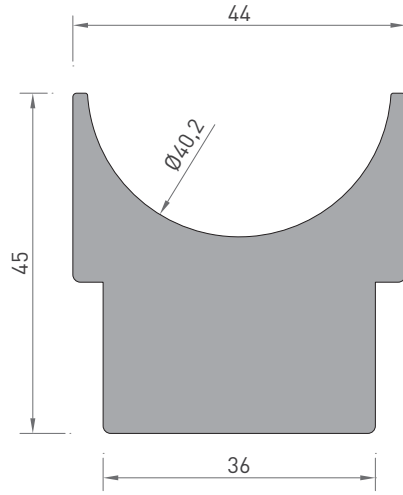


4809
KÜPEŞTE AKSESUAR
0.890 kg/mt

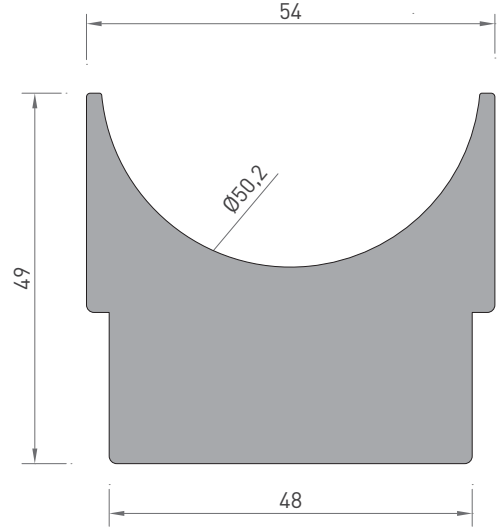
* Belirtilen ağırlıklar Pres Profil için teorik kilogramlardır.
* Boyalı Profillerde ağırlığa % 5 ilave edilmesi gereklidir.



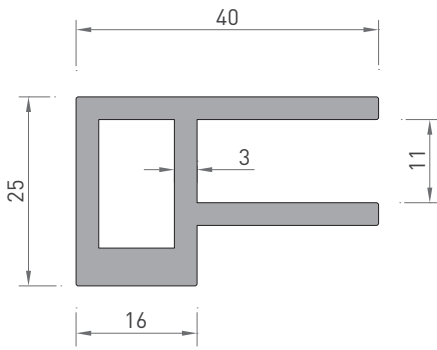
3033
KÜPEŞTE AKSESUAR
3.100 kg/mt



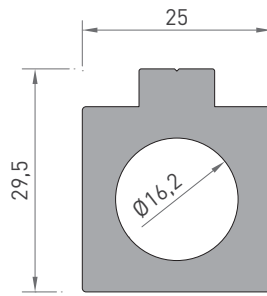
3032
KÜPEŞTE AKSESUAR
3.330 kg/mt



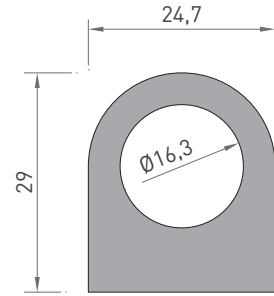
3034
KÜPEŞTE AKSESUAR
4.450 kg/mt



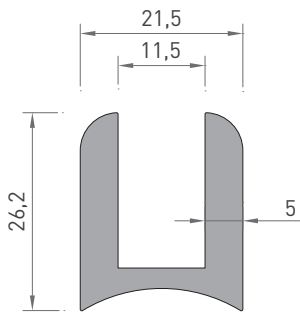
3143
KÜPEŞTE AKSESUAR
1.015 kg/mt



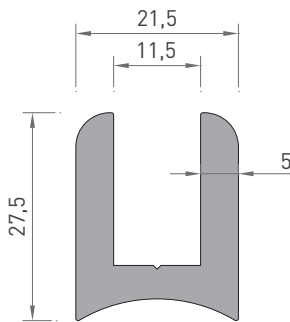
3031
KÜPEŞTE AKSESUAR
1.235 kg/mt



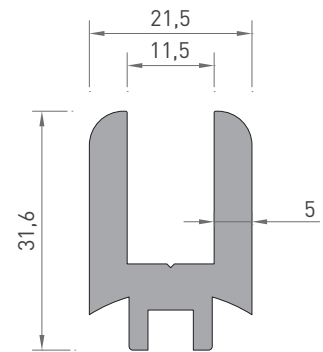
3115
KÜPEŞTE AKSESUAR
1.200 kg/mt



2465
KÜPEŞTE AKSESUAR
0.745 kg/mt



3038
KÜPEŞTE AKSESUAR
0.840 kg/mt



3039
KÜPEŞTE AKSESUAR
0.930 kg/mt

* Belirtilen ağırlıklar Pres Profil için teorik kilogramlardır.
* Boyalı Profillerde ağırlığa % 5 ilave edilmesi gereklidir.