

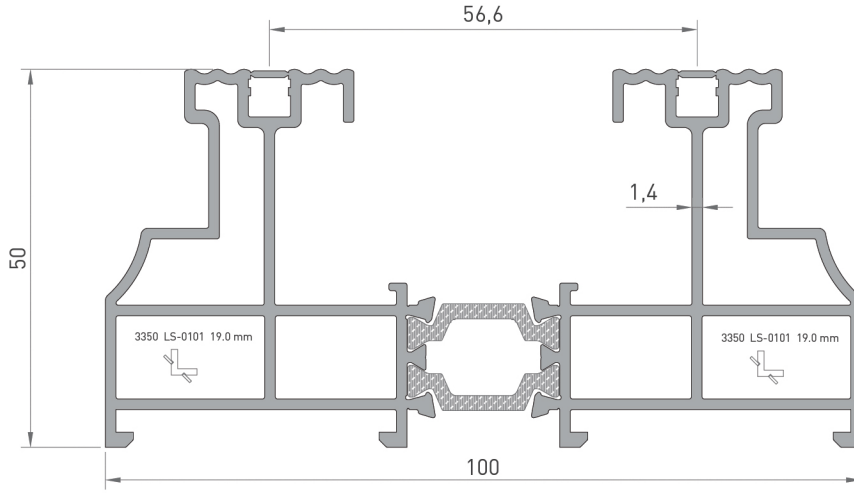
TEKNİK KATALOG
TECHNICAL CATALOG

LS 4500

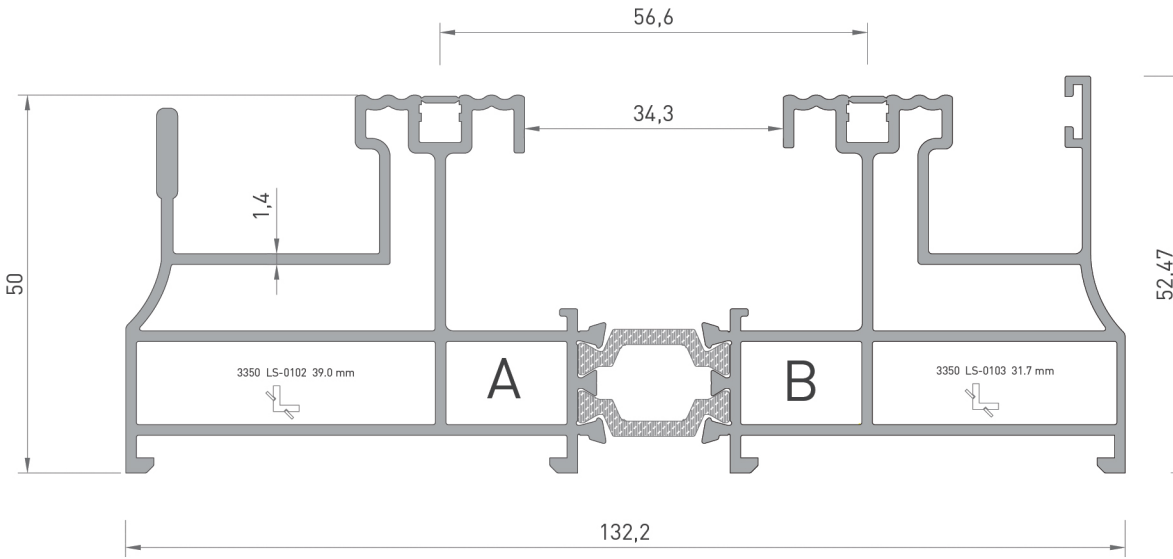
Yalıtımlı Sürme Sistem
Thermal Sliding System



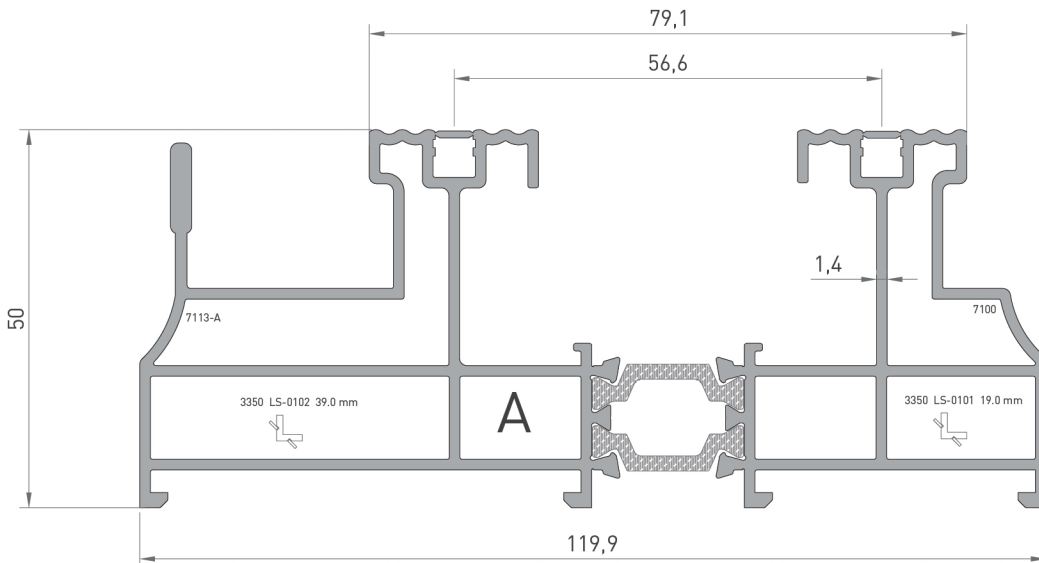
- 280 / 286 PROFİL KESİT DETAYLARI
PROFILE DETAIL DRAWINGS
- 287 FİTİLLER
GASKETS
- 288 KÖŞE PROFİLLERİ
CORNER PROFILES
- 289 / 291 AKSESUARLAR
ACCESSORIES
- 292 / 294 SİSTEM DETAYLARI
SYSTEM DETAILS



7100
SÜRME KASA
2.110 kg/mt
Jx : 18.92 cm⁴
Jy : 74.40 cm⁴



7113
SÜRME KASA
2.670 kg/mt
Jx : 19.89 cm⁴
Jy : 155.34 cm⁴



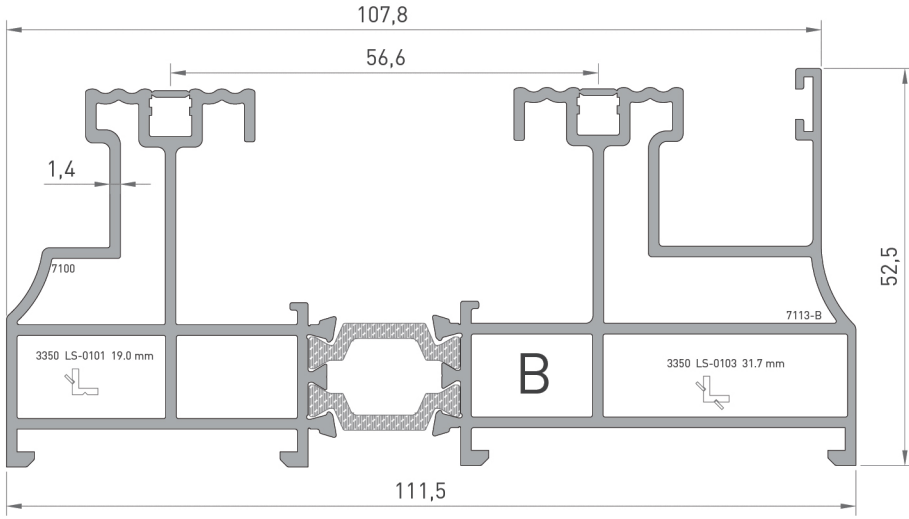
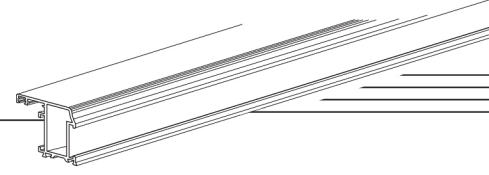
7125
SÜRME KASA
2.450 kg/mt
Jx : 18.9 cm⁴
Jy : 74.40 cm⁴

* Belirtilen ağırlıklar Pres Profil için teorik kilogramlardır.
* Boyalı Profillerde ağırlığa % 5 ilave edilmesi gereklidir.

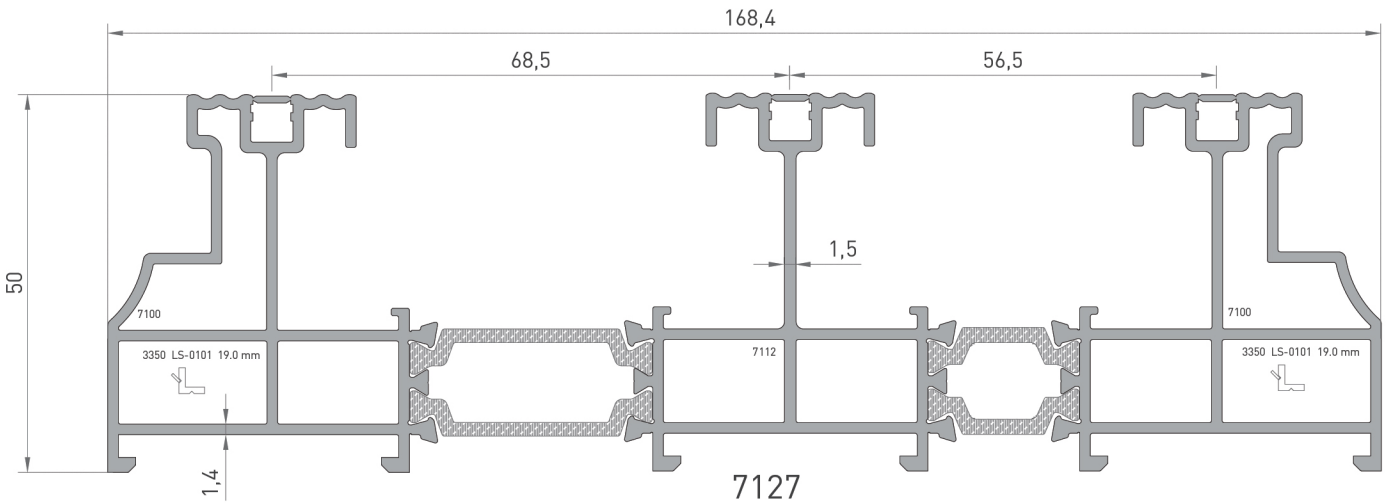
LS 4500 YALITIMLI SÜRME SİSTEMİ

THERMAL SLIDING SYSTEMS

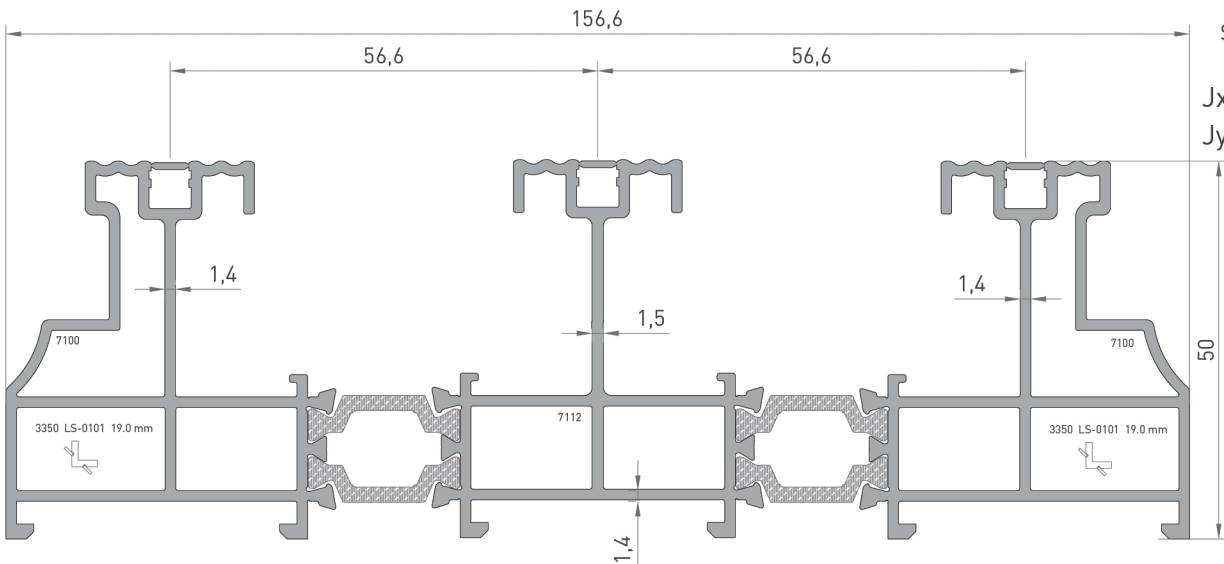
PROFİL KESİT DETAYLARI / PROFILE DETAIL DRAWINGS



7126
SÜRME KASA
2.210 kg/mt
Jx : 17.40 cm⁴
Jy : 97.15 cm⁴

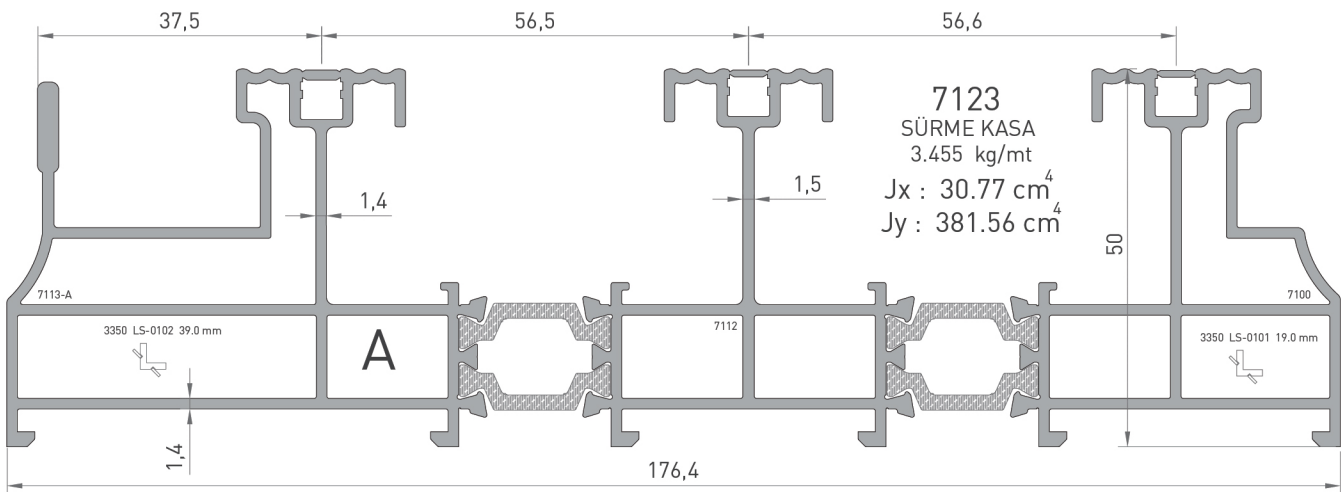
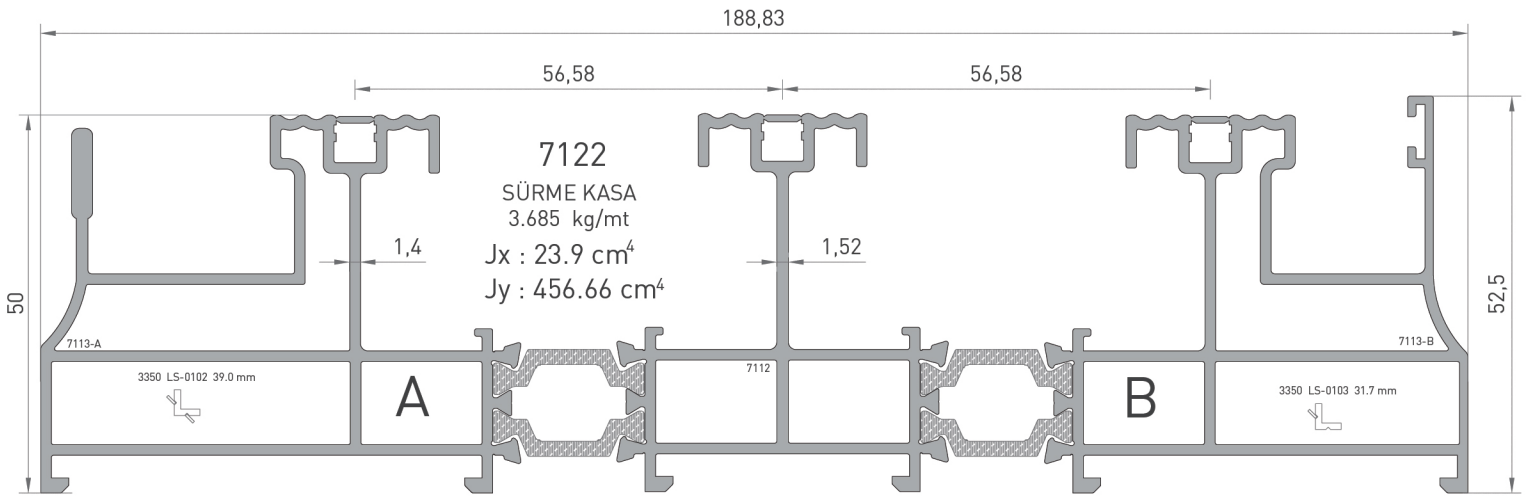
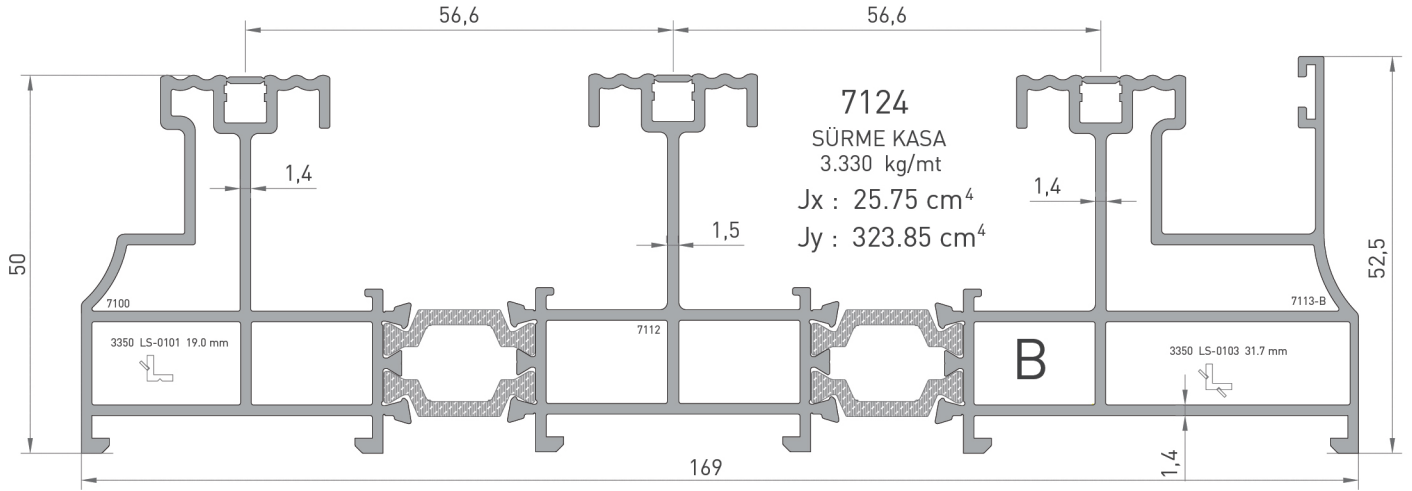


7127
SÜRME KASA
3.230 kg/mt
Jx : 28.26 cm⁴
Jy : 277.5 cm⁴



7112
SÜRME KASA
3.115 kg/mt
Jx : 28.30 cm⁴
Jy : 277.93 cm⁴

* Belirtilen ağırlıklar Pres Profil için teorik kilogramlardır.
* Boyalı Profillerde ağırlığa % 5 ilave edilmesi gereklidir.

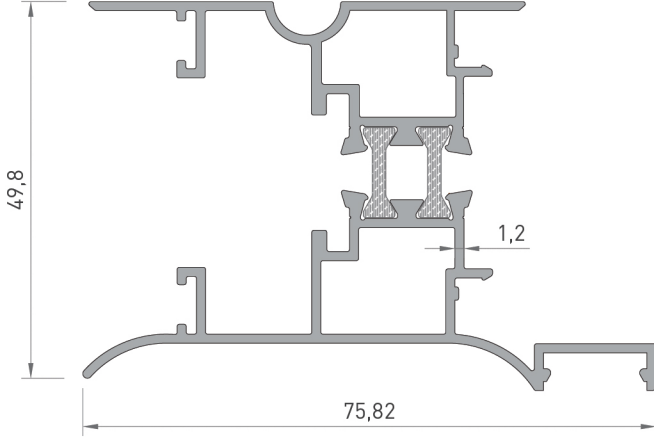
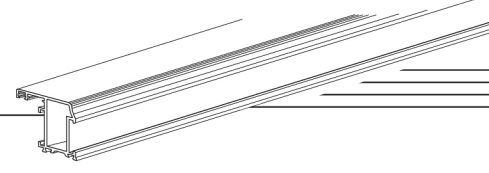


* Belirtilen ağırlıklar Pres Profil için teorik kilogramlardır.
* Boyalı Profillerde ağırlığa % 5 ilave edilmesi gereklidir.

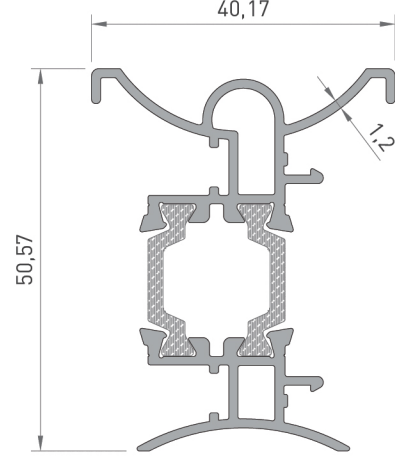
LS 4500 YALITIMLI SÜRME SİSTEM

THERMAL SLIDING SYSTEMS

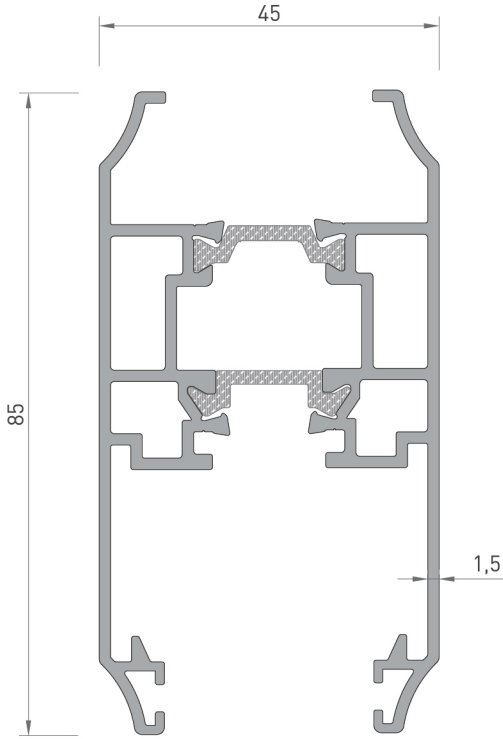
PROFİL KESİT DETAYLARI / PROFILE DETAIL DRAWINGS



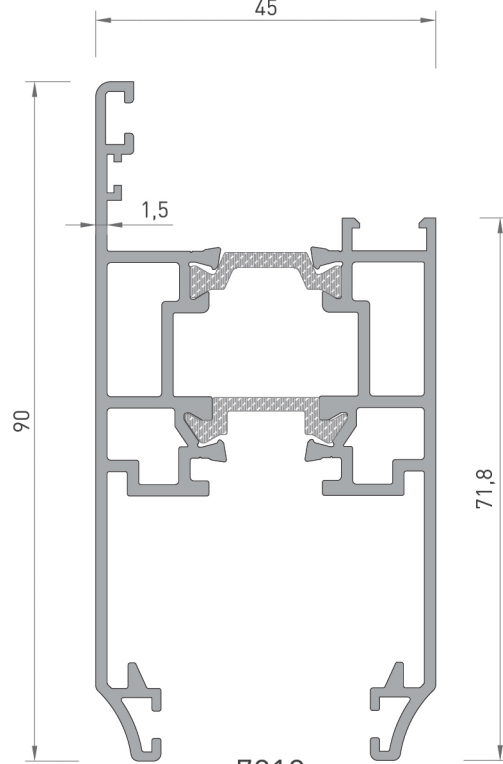
7007
KANAT ADAPTÖR
1.200 kg/mt
Jx : 14.35 cm⁴
Jy : 9.55 cm⁴



7001
KANAT ADAPTÖR
0.840 kg/mt
Jx : 7.95 cm⁴
Jy : 2.50 cm⁴

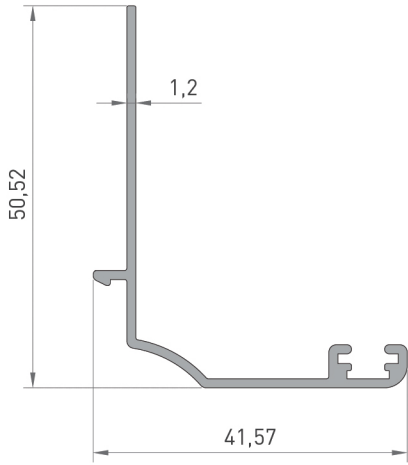


7008
SÜRME KANAT
1.715 kg/mt
Jx : 30.00 cm⁴
Jy : 18.15 cm⁴

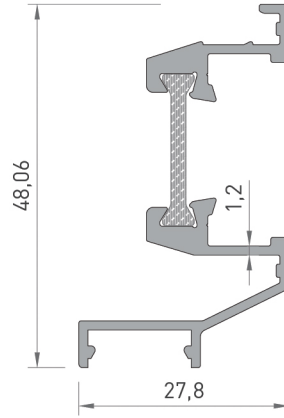


7018
SÜRME KANAT
1.695 kg/mt
Jx : 29.65 cm⁴
Jy : 17.35 cm⁴

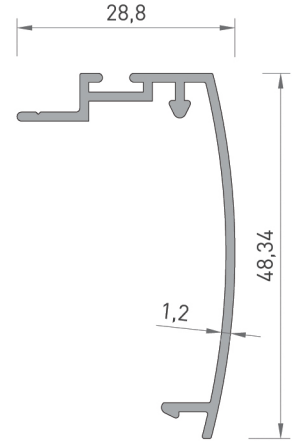
* Belirtilen ağırlıklar Pres Profil için teorik kilogramlardır.
* Boyalı Profillerde ağırlığa % 5 ilave edilmesi gereklidir.



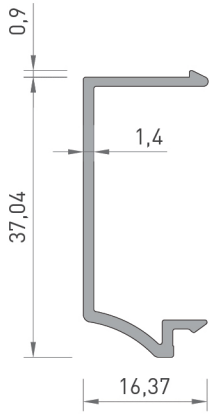
7002
PERVAZ
0.335 kg/mt
Jx : 4.60 cm⁴
Jy : 0.90 cm⁴



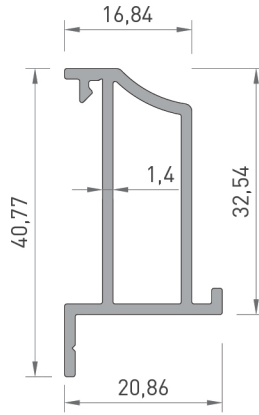
7006
ADAPTÖR KARŞILIĞI
0.535 kg/mt
Jx : 4.40 cm⁴
Jy : 0.85 cm⁴



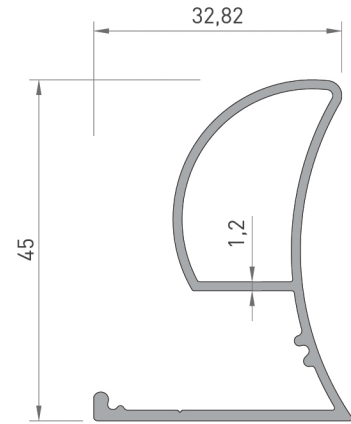
7005
KENET PROFİL
0.320 kg/mt
Jx : 3.30 cm⁴
Jy : 0.50 cm⁴



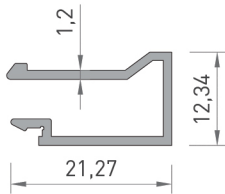
7009
SÜRME-SABİT KASA
ADAPTÖR
0.255 kg/mt
Jx : 1.70 cm⁴
Jy : 0.25 cm⁴



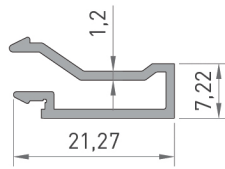
7010
SÜRME-SABİT KASA
ADAPTÖR
0.410 kg/mt
Jx : 2.25 cm⁴
Jy : 0.55 cm⁴



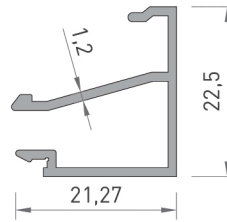
7004
KULP
0.475 kg/mt
Jx : 4.35 cm⁴
Jy : 1.30 cm⁴



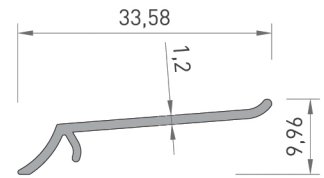
7020
CAM ÇITASI
0.185 kg/mt
Jx : 0.35 cm⁴
Jy : 0.15 cm⁴



7129
CAM ÇITASI
0.185 kg/mt
Jx : 0.30 cm⁴
Jy : 0.07 cm⁴



4009
CAM ÇITASI
0.235 kg/mt
Jx : 0.55 cm⁴
Jy : 0.25 cm⁴



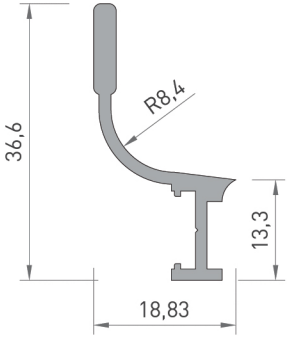
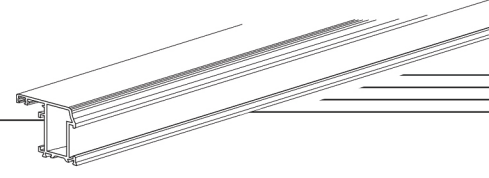
7003
KULP ÇITA
0.130 kg/mt
Jx : 0.45 cm⁴
Jy : 0.007 cm⁴

* Belirtilen ağırlıklar Pres Profil için teorik kilogramlardır.
* Boyalı Profillerde ağırlığa % 5 ilave edilmesi gereklidir.

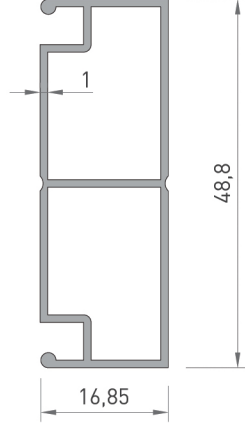
LS 4500 YALITIMLI SÜRME SİSTEM

THERMAL SLIDING SYSTEMS

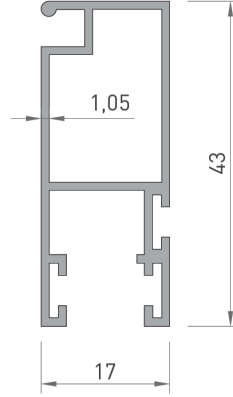
PROFİL KESİT DETAYLARI / PROFILE DETAIL DRAWINGS



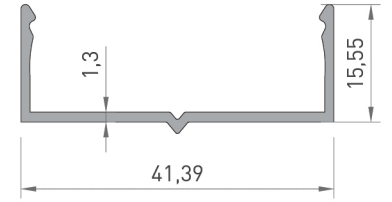
3320
SİNEKLİK RAY
0.290 kg/mt
Jx : 1.50 cm⁴
Jy : 0.10 cm⁴



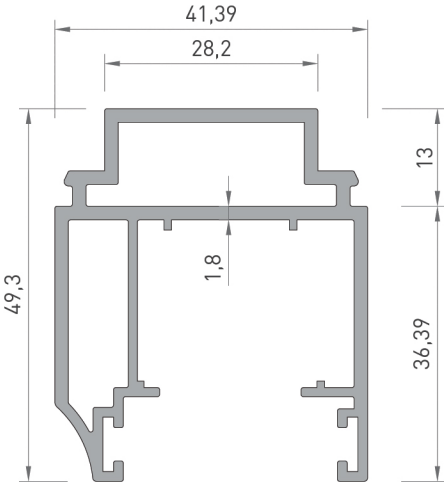
3321
SÜRME SİNEKLİK
0.425 kg/mt
Jx : 4.15 cm⁴
Jy : 0.70 cm⁴



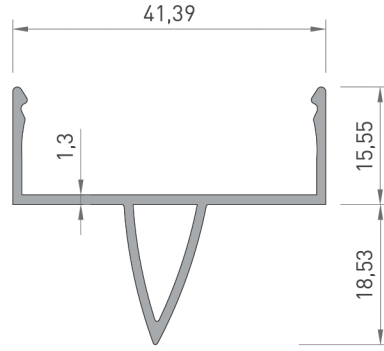
2025
SÜRME SİNEKLİK
0.420 kg/mt
Jx : 2.90 cm⁴
Jy : 0.70 cm⁴



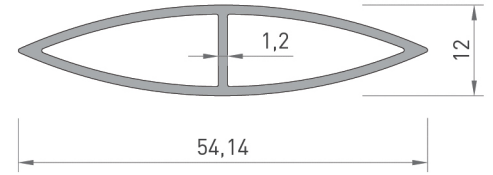
4585
HAREKETLİ GÜNEŞ KIRICI
DÜŞEY ÇİTA
0.250 kg/mt



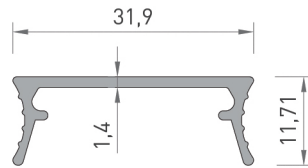
7021
HAREKETLİ GÜNEŞ KIRICI
SÜRME KANAT
1.030 kg/mt
Jx : 8.55 cm⁴
Jy : 7.95 cm⁴



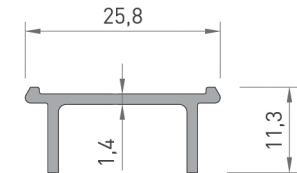
4586
HAREKETLİ GÜNEŞ KIRICI
ALT VE ÜST ÇİTA
0.370 kg/mt



1952
HAREKETLİ GÜNEŞ KIRICI
YAPRAK
0.385 kg/mt
Jx : 3.00 cm⁴
Jy : 0.20 cm⁴

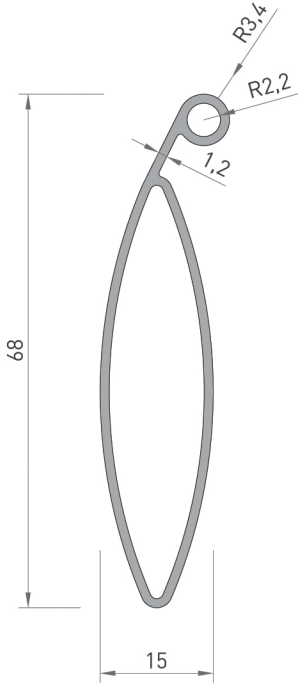


2485
HAREKETLİ GÜNEŞ KIRICI
TUTAMAK KAPAK
0.210 kg/mt

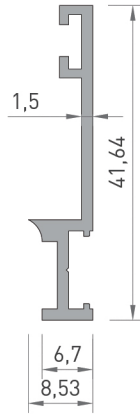


2484
HAREKETLİ GÜNEŞ KIRICI
MAFSAL BAĞLANTI PROFİLİ
0.175 kg/mt

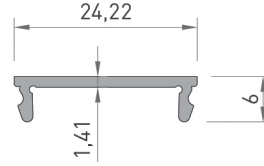
* Belirtilen ağırlıklar Pres Profil için teorik kilogramlardır.
* Boyalı Profillerde ağırlığa % 5 ilave edilmesi gereklidir.



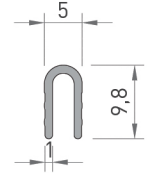
1953
HAREKETLİ GÜNEŞ KIRICI
MAFSAL
0.475 kg/mt
Jx : 7.10 cm⁴
Jy : 0.45 cm⁴



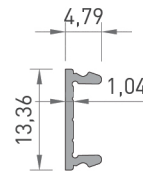
2039
YAĞMURLUK PROFİL
0.255 kg/mt



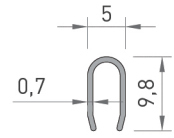
4587
HAREKETLİ GÜNEŞ KIRICI
KANAT KAPAK
0.130 kg/mt



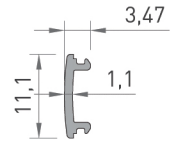
3335
SÜRME ALT RAY
0.060 kg/mt



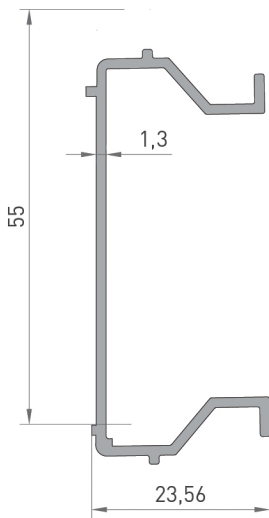
7011
ORTA ADAPTÖR
VİDA KAPAK
0.060 kg/mt



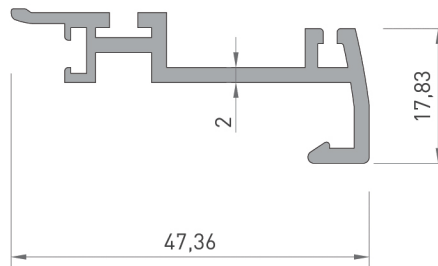
ÇR01-2
ÇELİK RAY



2030
SİNEKLİK KASA ÇİTASI
0.045 kg/mt

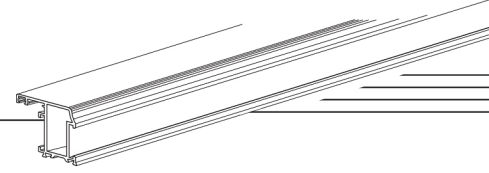


GN18-1
KASA PLASTİK
0.205 kg/mt

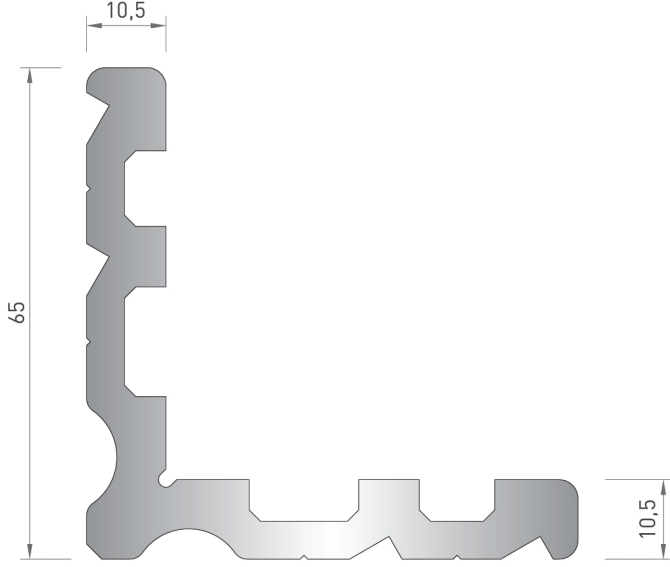


GN19-1
KENET PLASTİK
0.225 kg/mt

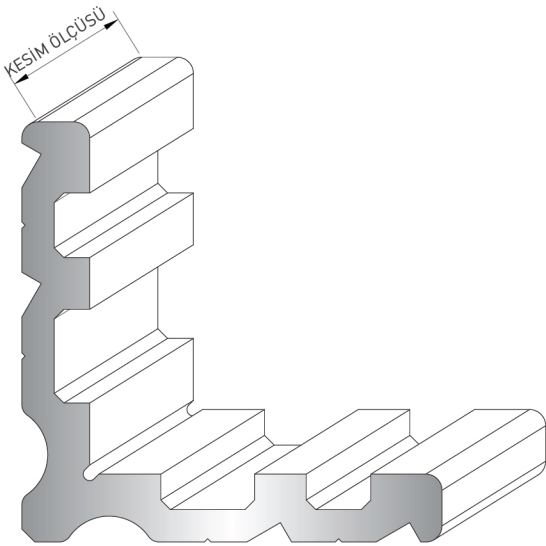
* Belirtilen ağırlıklar Pres Profil için teorik kilogramlardır.
* Boyalı Profillerde ağırlığa % 5 ilave edilmesi gereklidir.



PROFİL ŞEKLİ DRAWING	PROFİL NO PROFILE NO	TANIMI DESCRIPTION	TEORİK AĞIRLIK THEORETICAL WEIGHT (kg/mt)	SAYFA NUMARASI PAGE NUMBER	STATİK DEĞER STATICS	
					Jxx (cm ⁴)	Jyy (cm ⁴)
	Z-01	CAM FİTİL GLAZING GASKET	250 mt 48 gr/mt			
	Z-03	CAM FİTİL GLAZING GASKET	200 mt 58 gr/mt			
	Z-66	KASA FİTİL FRAME SEAL	220 mt 45 gr/mt			
	Z-64	PERVAZ FİTİL MOLDING SEAL	240 mt 40 gr/mt			
	FT-72	KENET FİTİL CLAMP SEAL	320 mt 32 gr/mt			
	Z-67	ORTA ADAPTÖR FİTİL MULLION ADAPTOR SEAL	460 mt 24 gr/mt			
	KIL-800	KIL FİTİL DUST BREAKER	225 mt			
	KIL-650	KIL FİTİL DUST BREAKER	250 mt			
	KIL-55-800	KIL FİTİL SİLİKON LAMELLİ DUST BREAKER	350 mt			
	KIL-450	KIL FİTİL DUST BREAKER	500 mt			

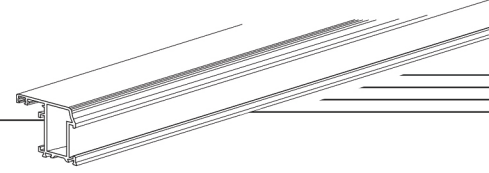


3350
PRES KÖŞE TAKOZU
2.345 kg/mt

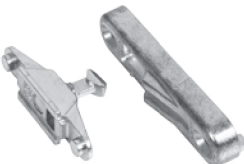



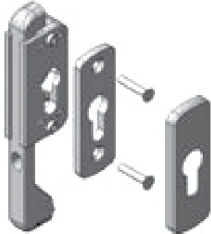


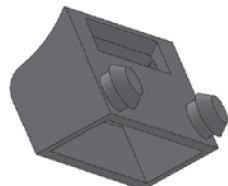


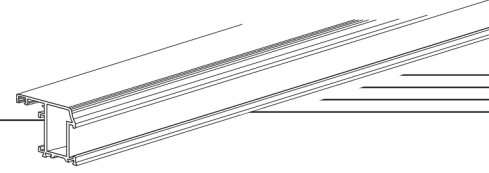
Kesim Ölçüsü	Sipariş Kodu
19,0 mm	LS-0101
39,0 mm	LS-0102
31,7 mm	LS-0103

* Belirtilen ağırlıklar Pres Profil için teorik kilogramlardır.
* Boyalı Profillerde ağırlığa % 5 ilave edilmesi gereklidir.

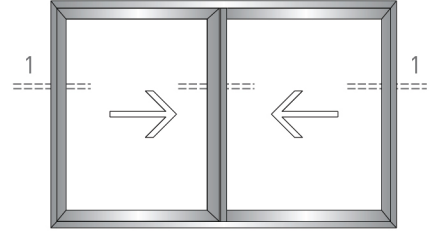
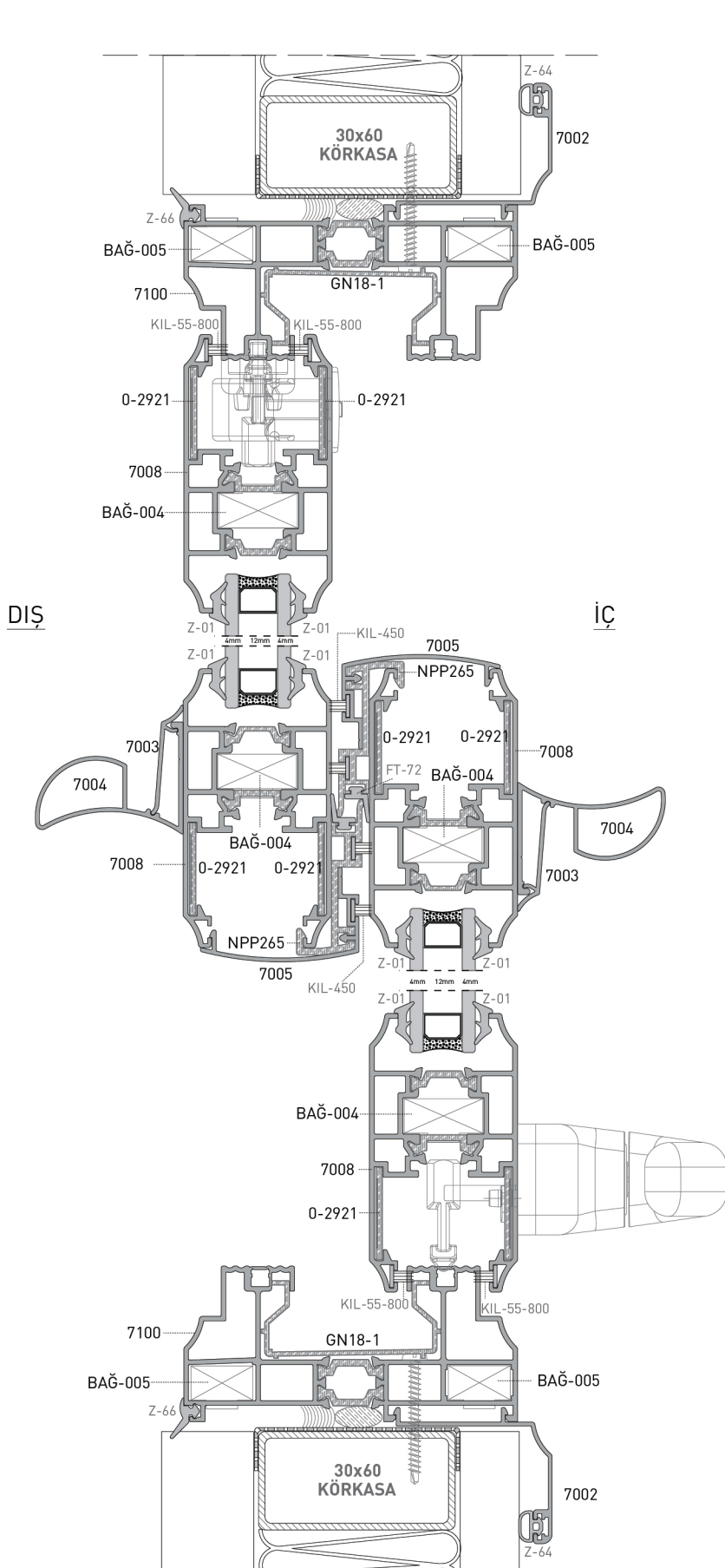


AKSESUAR ACCESSORY	SİPARİŞ KODU ORDER CODE	PAKET ADEDİ UNITS	AKSESUAR ACCESSORY	SİPARİŞ KODU ORDER CODE	PAKET ADEDİ UNITS
 RULMAN TEKLİ 90 Kg kadar	GN20-1	1 Ad.	 HAVUZ KOL	Gi02-8	1 Ad.
 RULMAN ÇİFTLİ 200 Kg kadar	GN20-4	1 Ad.	 UZUN KOL	Gi02-13	1 Ad.
 RULMAN KALDIR SÜR (90 Kg kadar)	GN22-1	1 Tk.	 KISA KOL	Gi03-1	1 Ad.
 RULMAN KALDIR SÜR (200 Kg kadar)	GN22-2	1 Tk.	 KOL KAPAK PLASTİK	GN17-11	1 Tk.

AKSESUAR ACCESSORY	SİPARİŞ KODU ORDER CODE	PAKET ADEDİ UNITS	AKSESUAR ACCESSORY	SİPARİŞ KODU ORDER CODE	PAKET ADEDİ UNITS
 KİLİT-KİLİT KARŞILIĞI	Gİ10	1 Tk.	 KANAT KÖŞE ONBAŞI	Gİ26-2	1 Ad.
 KOL HAREKET MEKANİZMASI	Gİ17	1 Ad.	 KANAT KÖŞE ONBAŞI (KALDIR SÜR)	Gİ26-1	1 Ad.
 KİLİT MEKANİZMASI	Gİ19	1 Tk.	 KANAT STOPER	GN12-1	1 Ad.
 KANAT SABİTLEME TAKOZU	Gİ26-3	1 Ad.	 TAHLİYE KAPAĞI	GN16-1	1 Ad.



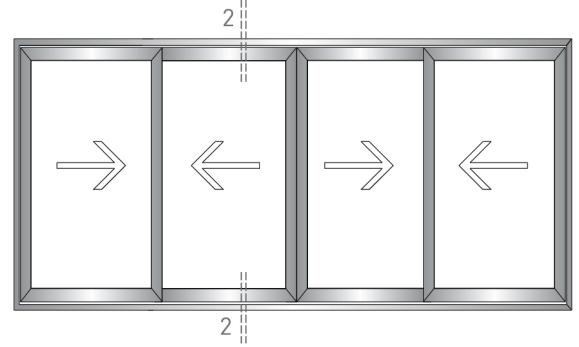
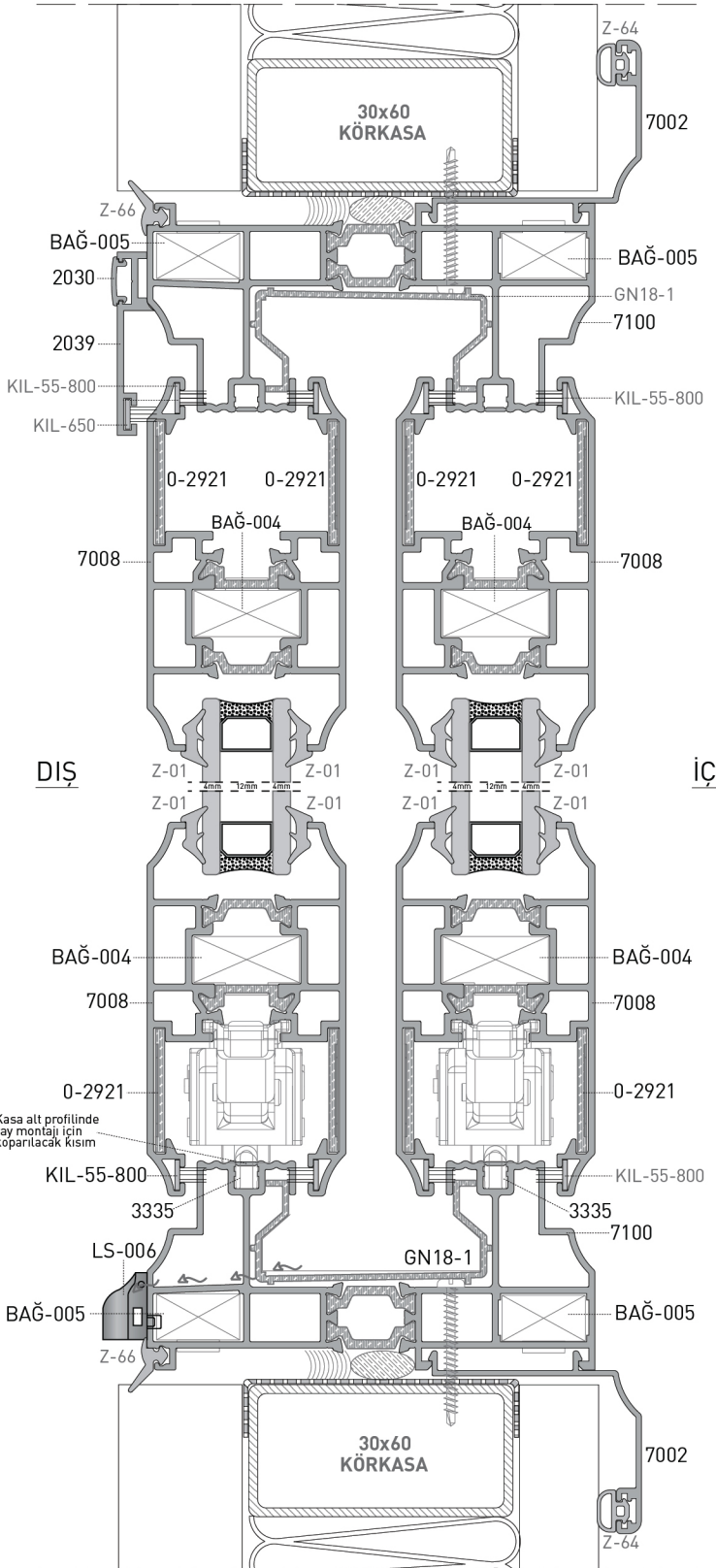
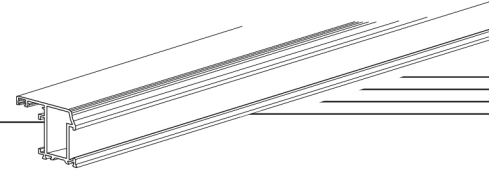
AKSESUAR ACCESSORY	SİPARİŞ KODU ORDER CODE	PAKET ADEDİ UNITS	AKSESUAR ACCESSORY	SİPARİŞ KODU ORDER CODE	PAKET ADEDİ UNITS
	GN13-3	1 Ad.		B006-1	1 Ad.
KENET KAPAK PLASTİK			KANAT KÖŞE TAKOZU		
	GN10-6			B006-2	1 Ad.
SÜRME ALT-ÜST TOZLUK			KASA KÖŞE TAKOZU		
	GN10-5				
KALDIR SÜR ALT TOZLUK					



LS 4500 YALITIMLI SÜRME SİSTEM

THERMAL SLIDING SYSTEMS

SİSTEM DETAYI / SYSTEM DETAILS



1/2 ORANINDA KÜÇÜLTÜLMÜŞTÜR.

