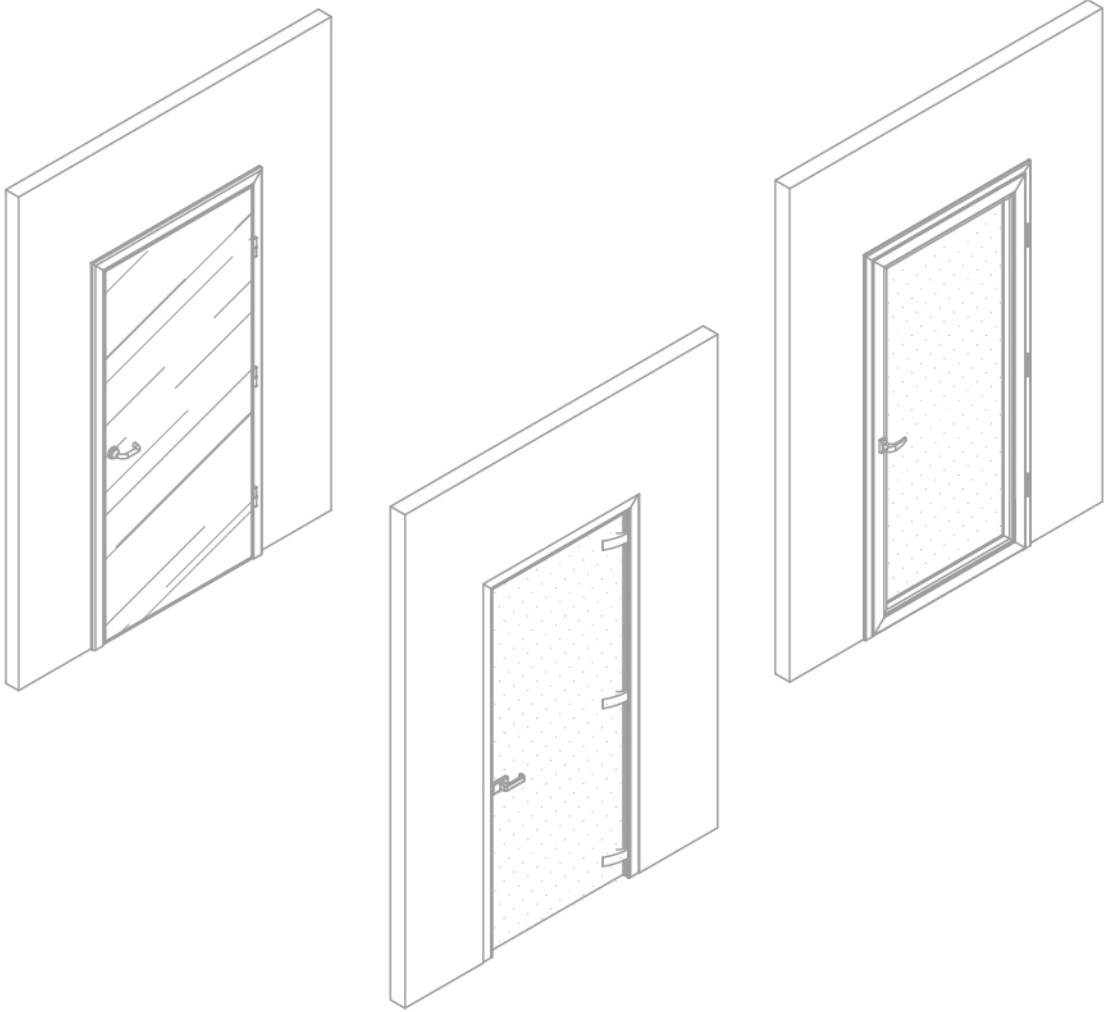
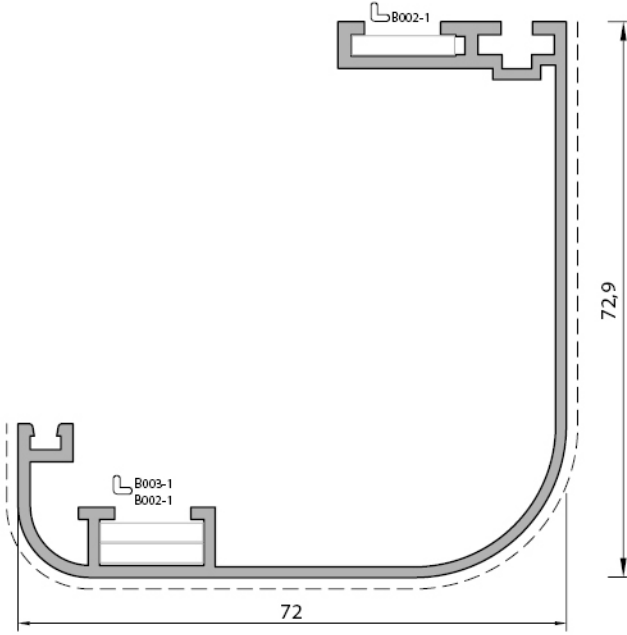


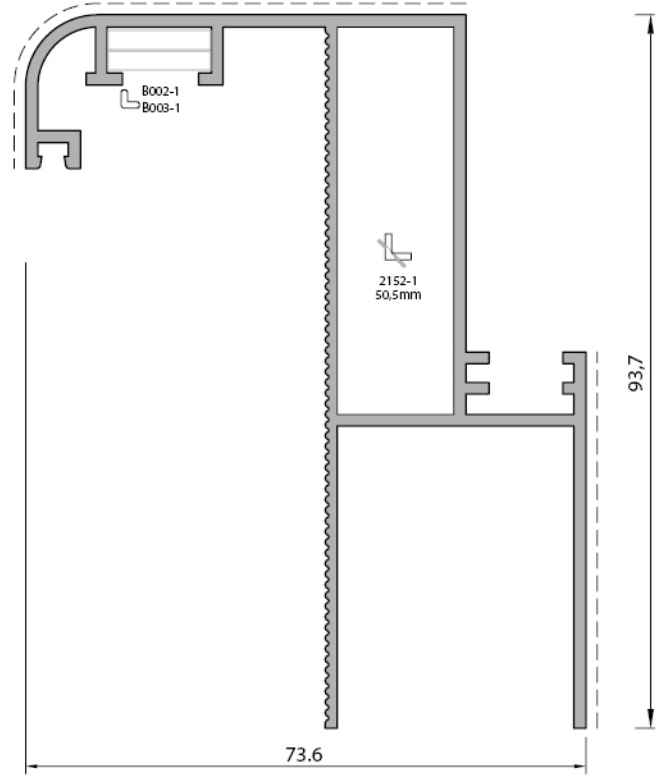
## Ofis Bölme Sistemleri



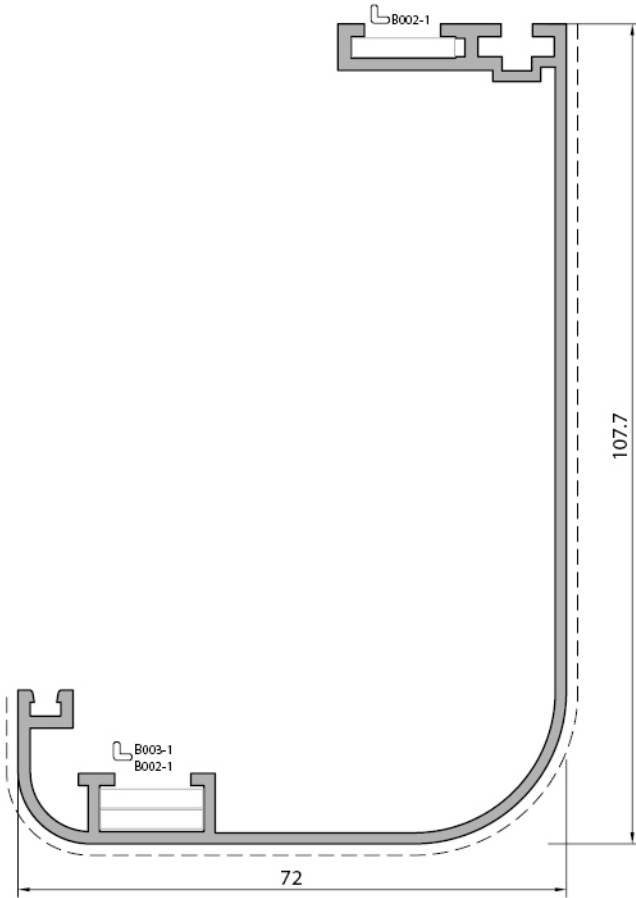
OFİS BÖLME SİSTEMLERİ	OFİS BÖLME SİSTEMLERİ	
	<ul style="list-style-type: none"><li>▼ Ekonomik, kolay montaj</li><li>▼ Cam Özelliği; 6 mm, 8 mm, 10 mm tek cam</li><li>▼ Uygulanabilir duvar kalınlığı: 82mm- 324 mm</li></ul>	



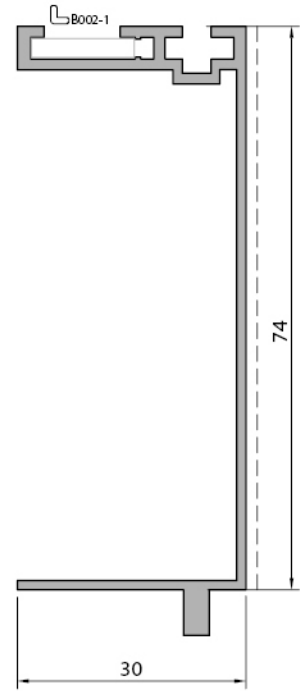
PERVAZ PROFILI  
6137  
0.945 kg/mt



KASA PROFILI  
6139  
1.385 kg/mt

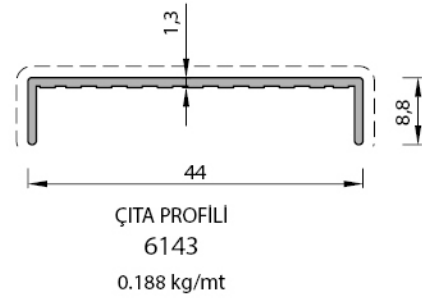
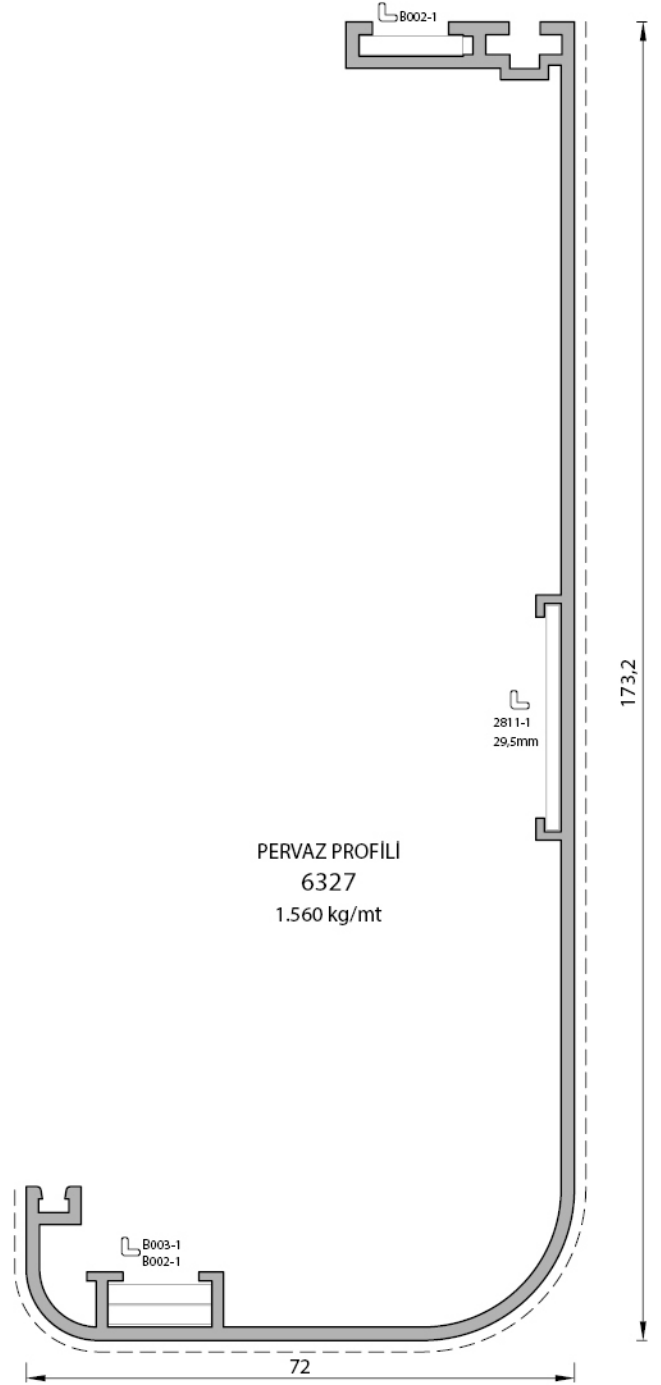
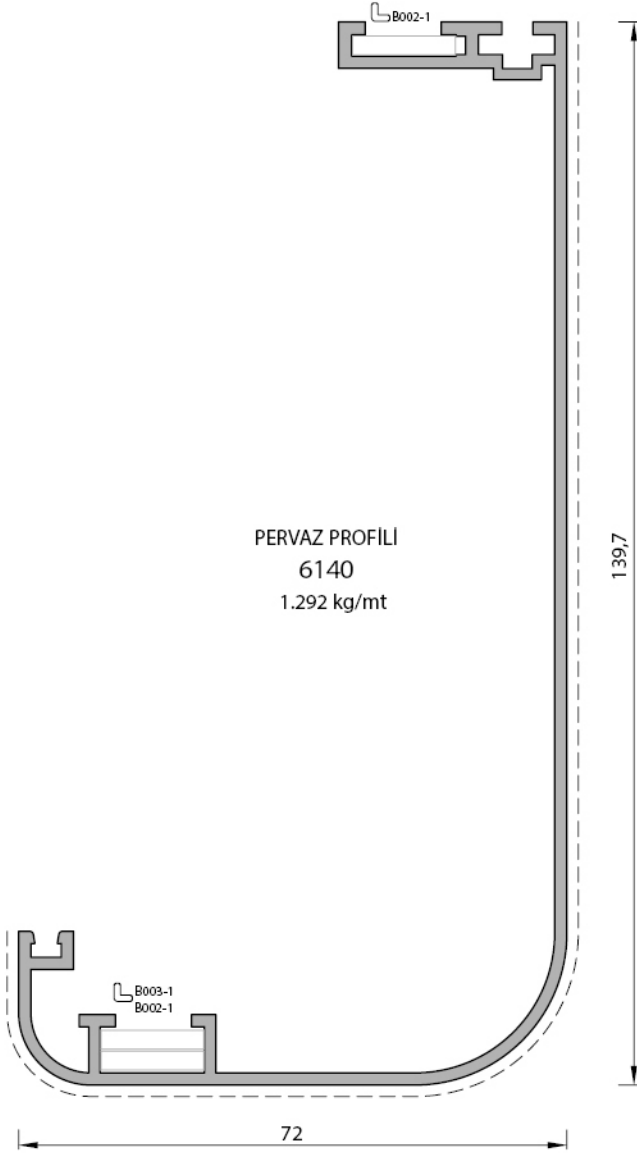


PERVAZ PROFILI  
6138  
1.095 kg/mt

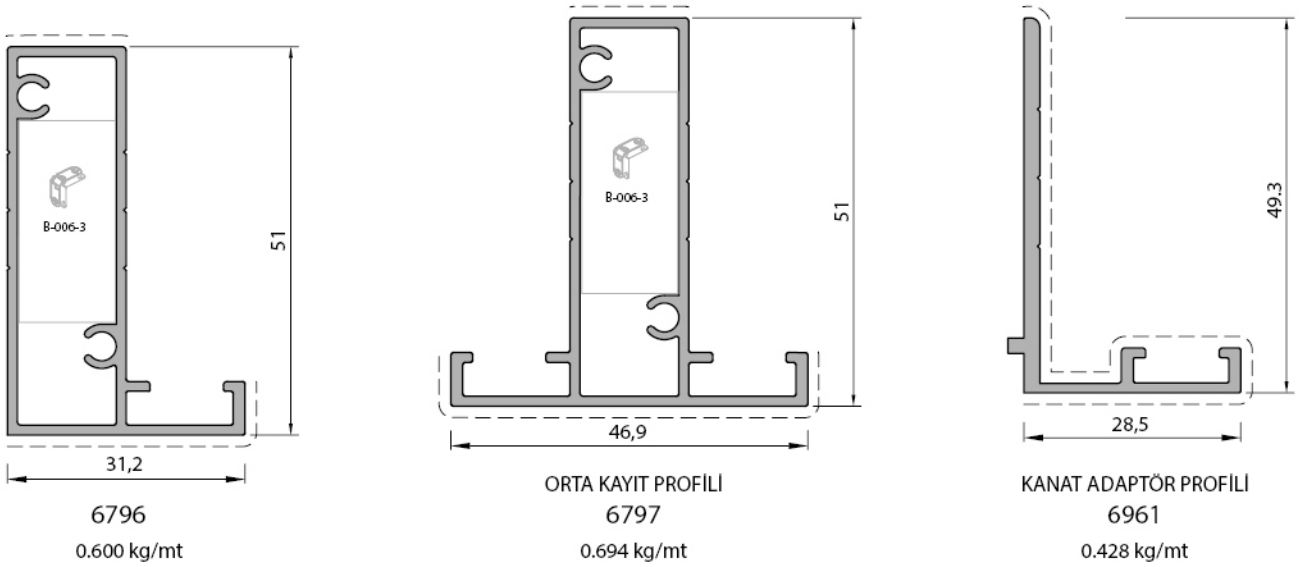
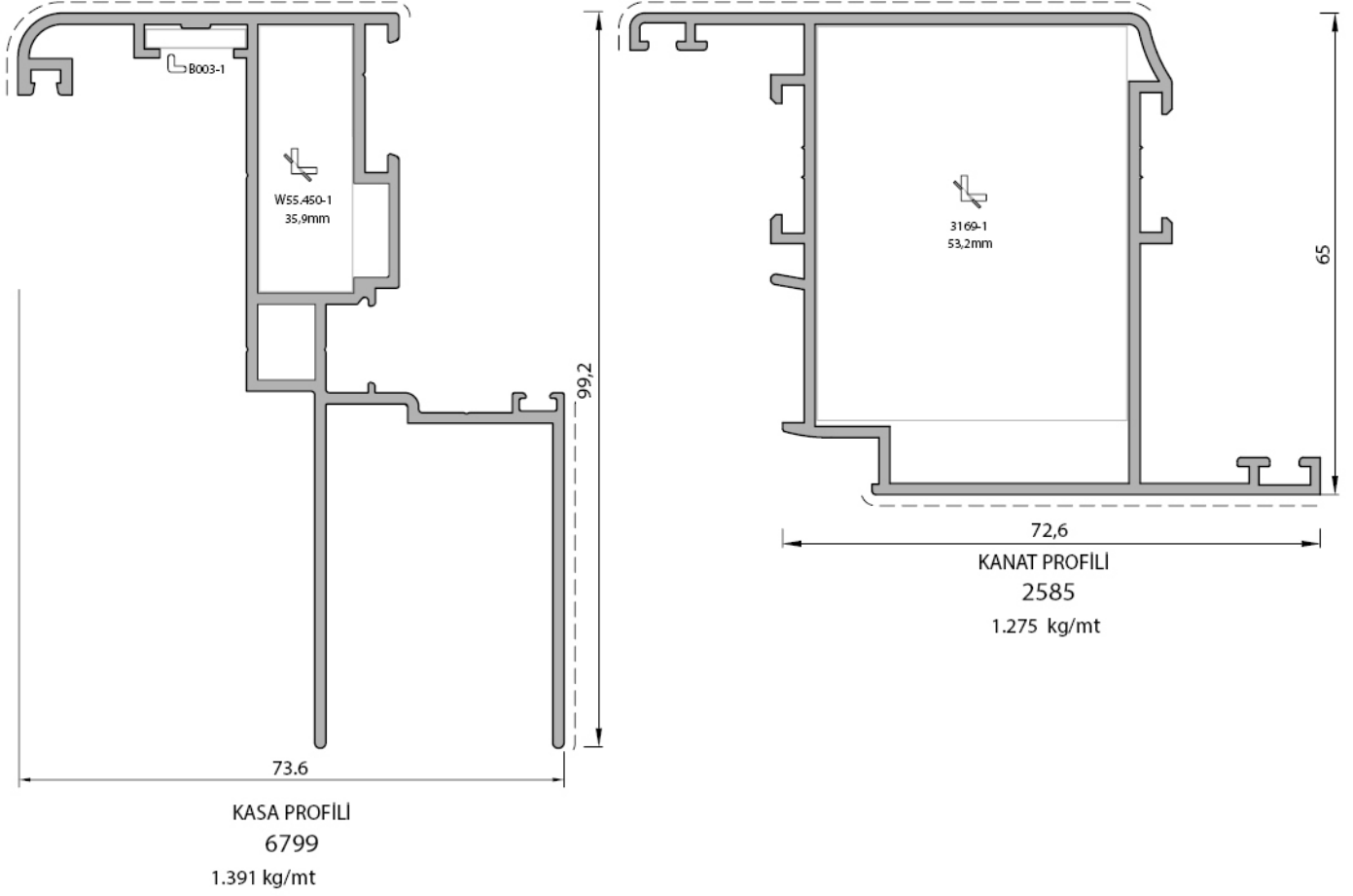


EK PERVAZ PROFILI  
6142  
0.602 kg/mt

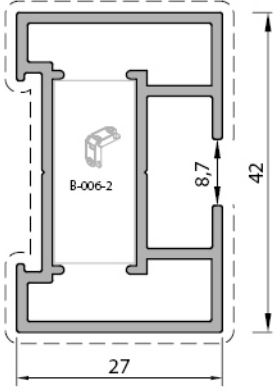
\* Profil ağırlıkları teoriktir. Ağırlık olarak teslimde yapılan tartım geçerlidir.



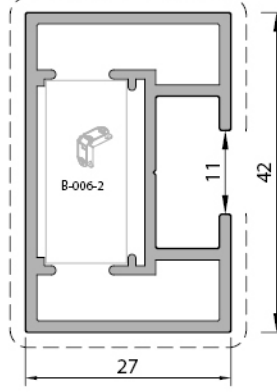
\* Profil ağırlıkları teoriktir. Ağırlık olarak teslimde yapılan tartım geçerlidir.



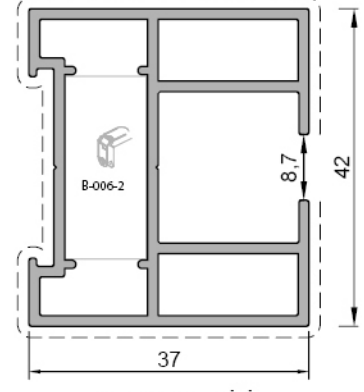
\* Profil ağırlıkları teoriktir. Ağırlık olarak teslimde yapılan tartım geçerlidir.



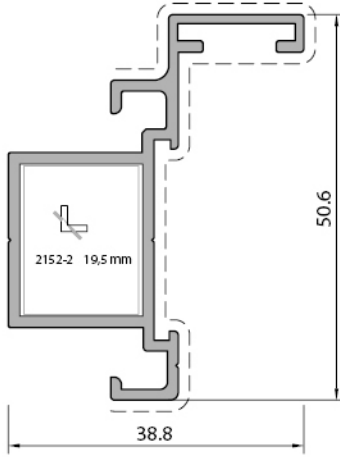
KANAT PROFILI  
6798  
0.677 kg/mt



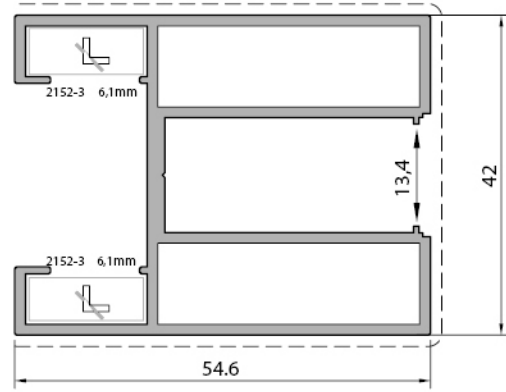
KANAT PROFILI  
8166  
0.723 kg/mt



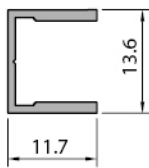
KANAT PROFILI  
8811  
0.877 kg/mt



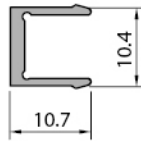
KANAT ADAPTÖR PROFILI  
8779  
0.613 kg/mt



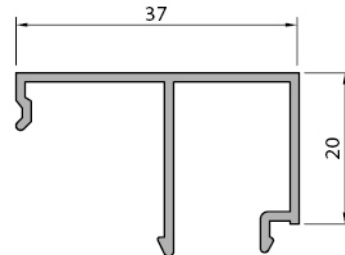
KASA PROFILI  
8780  
1.030 kg/mt



ÇITA PROFILI  
6795  
0.114 kg/mt

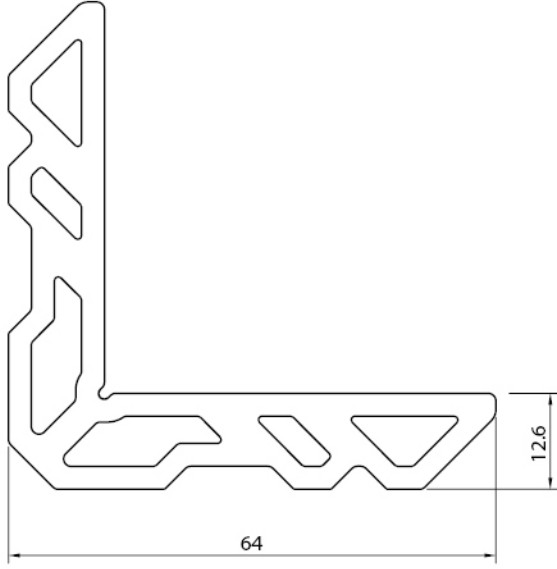


ÇITA PROFILI  
4491  
0.099kg/mt

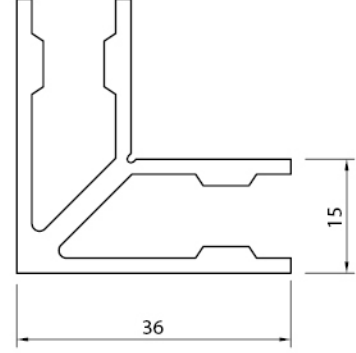


ÇITA PROFILI  
5598  
0.315kg/mt

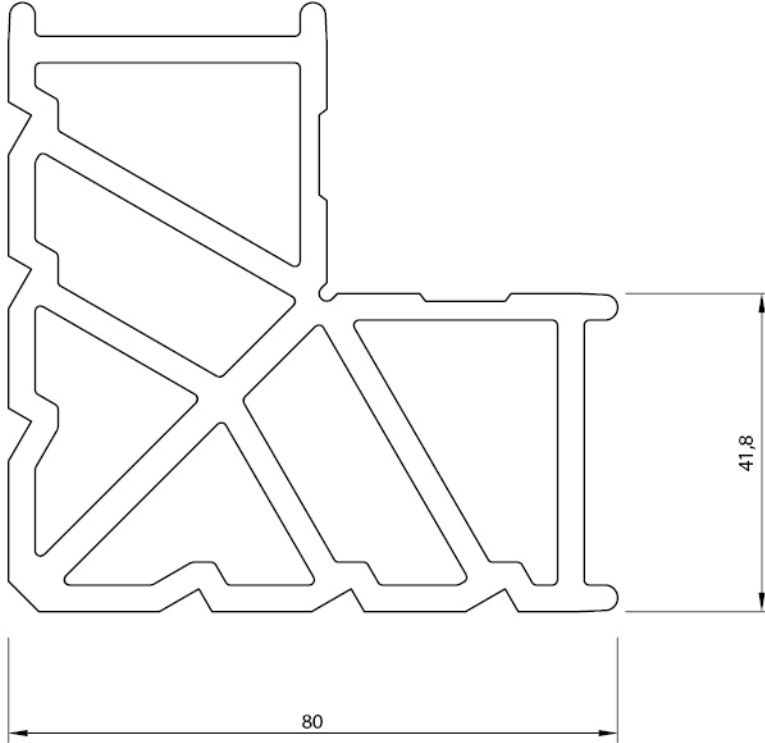
\* Profil ağırlıkları teoriktir. Ağırlık olarak teslimde yapılan tartım geçerlidir.



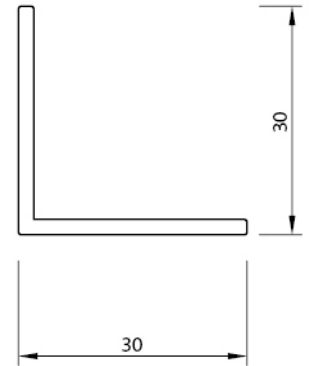
Kasa köşe takoz profili
W55.450 : 2,327 kg/m
W55.450-1 35,9 mm



Kasa köşe takoz profili
2152 : 0.865 kg/m
Weight : 0.865 kg/m
2152-1 50,5 mm
2152-2 19,5 mm
2152-3 6,1 mm

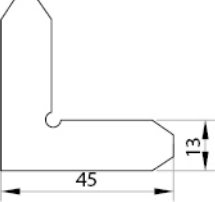

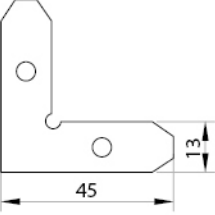

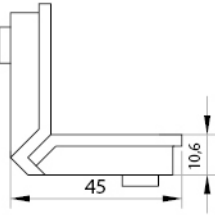
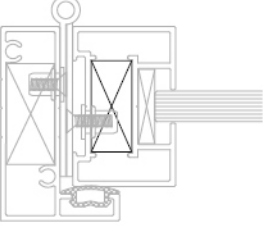
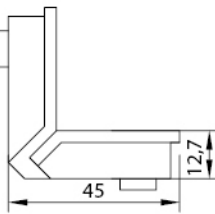
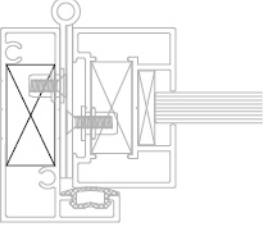
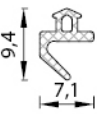

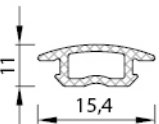
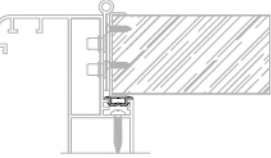
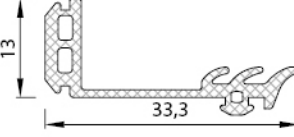
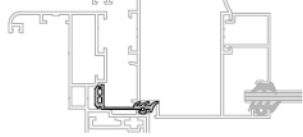

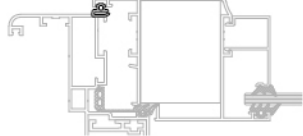


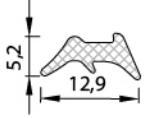
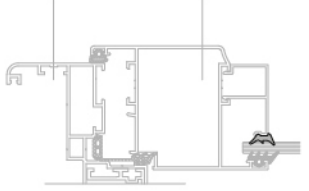
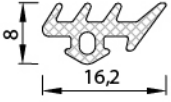

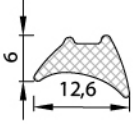
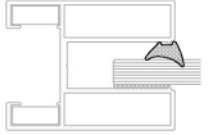
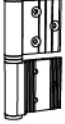
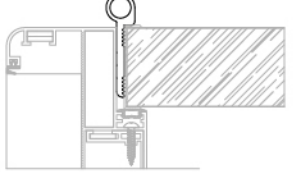

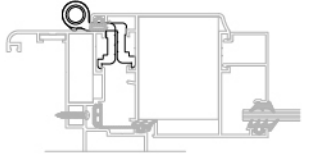

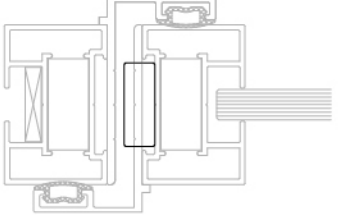
Kanat Köşe Takoz Profili
3169 : 4.680 kg/m
3169-1 53,2 mm



Köşebent Profili
2811 : 0.315 kg/m
2811-1 29,5 mm

\* Profil ağırlıkları teoriktir. Ağırlık olarak teslimde yapılan tartım geçerlidir.

KOD	ŞEKİL	TANIM	PAKET METRAJİ	KULLANIM YERİ
B-002-1		Köşe Onbaşı	6 pcs/1 tk.	
B-003-1		Vidalı Köşe Onbaşı	2 pcs/1 tk.	
B-006-2		Köşe Takozu	2 pcs/ 1 tk.	
B-006-3		Köşe Takozu	2 pcs/1 tk.	
F-001-26		Kasa Bini Fitili	425 mt 28 gr/mt	
F-001-27		Kanat Bini Fitili	200 mt 59 gr/mt	
F-001-28		Bini Fitili	92 mt 130 gr/mt	
Z-71		Kanat Bini Fitili	200 mt 50 gr/mt	

KOD	ŞEKİL	TANIM	PAKET METRAJİ	KULLANIM YERİ
Z-01		İç Cam Fiteli	250 mt 48 gr/mt	
Z-03		Dış Cam Fiteli	200 mt 58gr/mt	
Z-04		İç Cam Fiteli	190 mt 65 gr/mt	
A014-14		Özel Kapı Menteşesi	1 Adet	
A014-5		Sistem Menteşe	1 Adet	
GI50		Giese Sürgü	1 Adet	





A089-1  
Ahşap kapı hoppe atlanta model kol  
(alüminyum / takım)



A089-2  
Ahşap kapı hoppe rozetli atlanta model kol  
(alüminyum / takım)



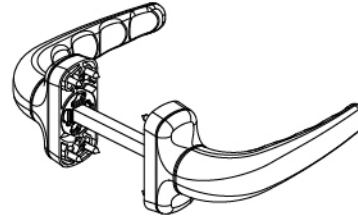
A089-3  
Ahşap kapı hoppe paris model kol  
(plastik / takım)



A089-4  
Cam kapı hoppe atlanta model kol  
(alüminyum / takım)



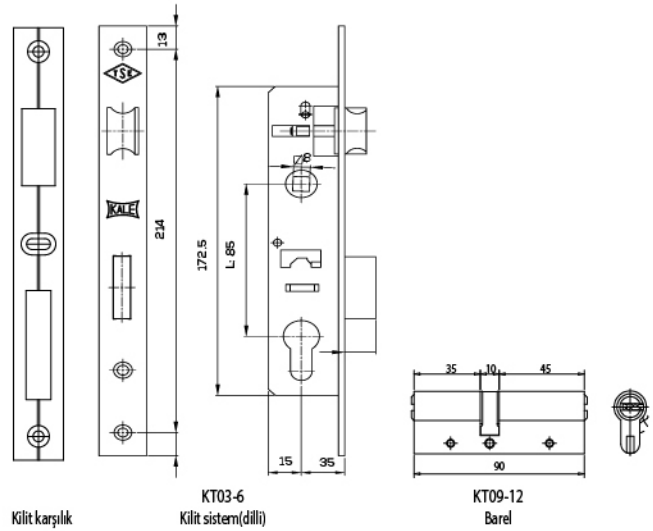
A089-5  
Cam kapı hoppe paris model kol  
(plastik / takım)

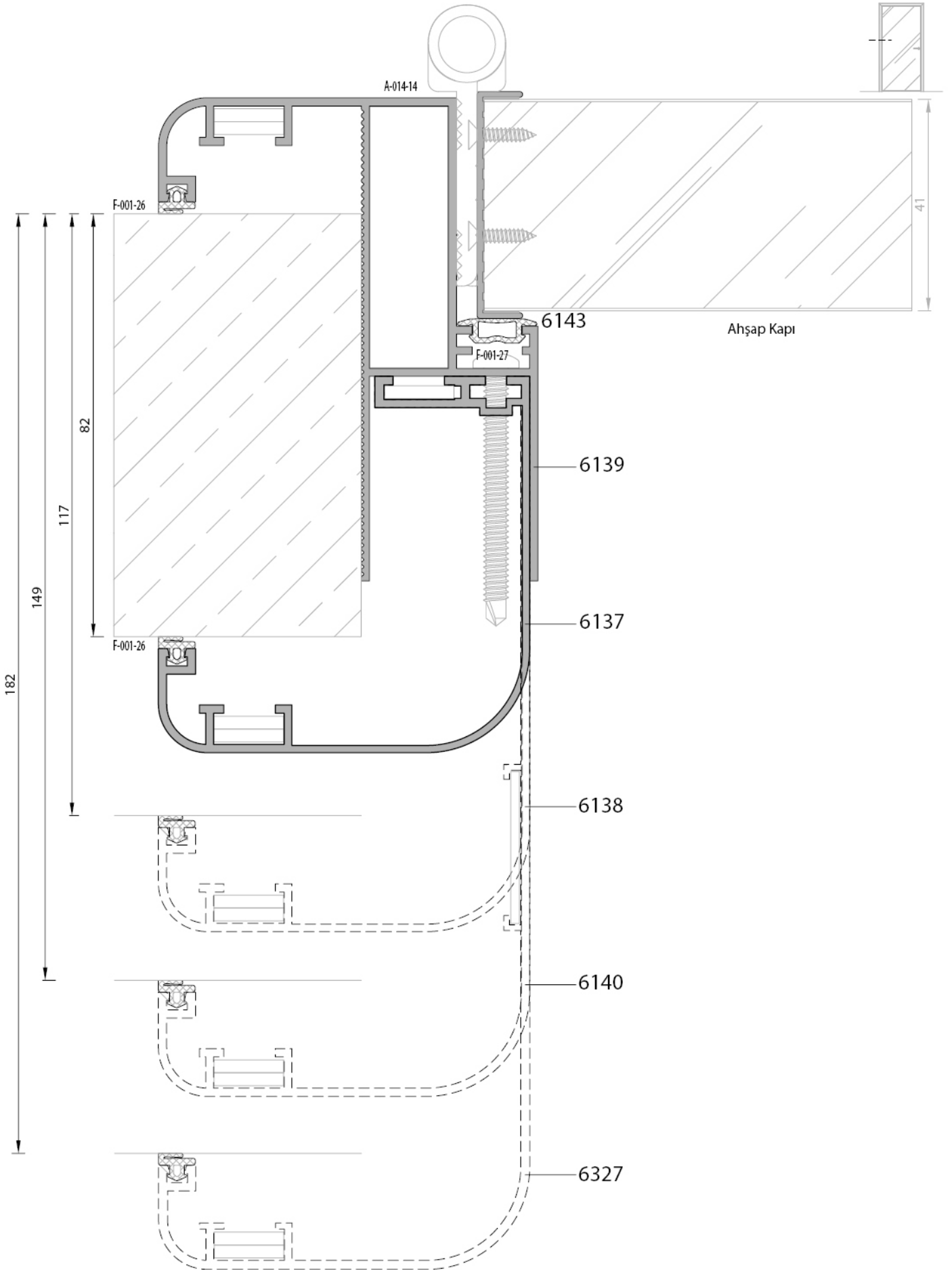


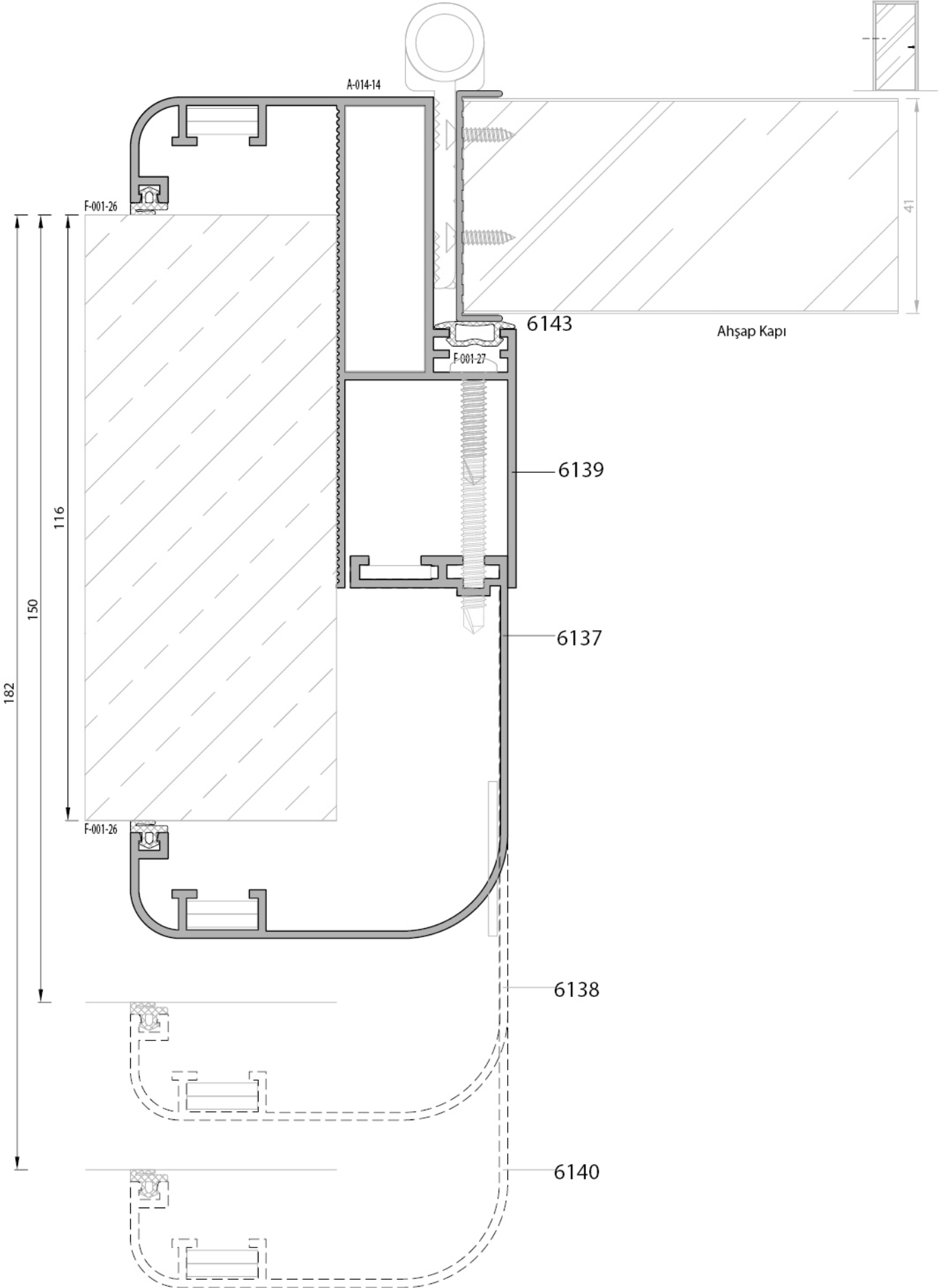
A096  
Savio kapı kolu

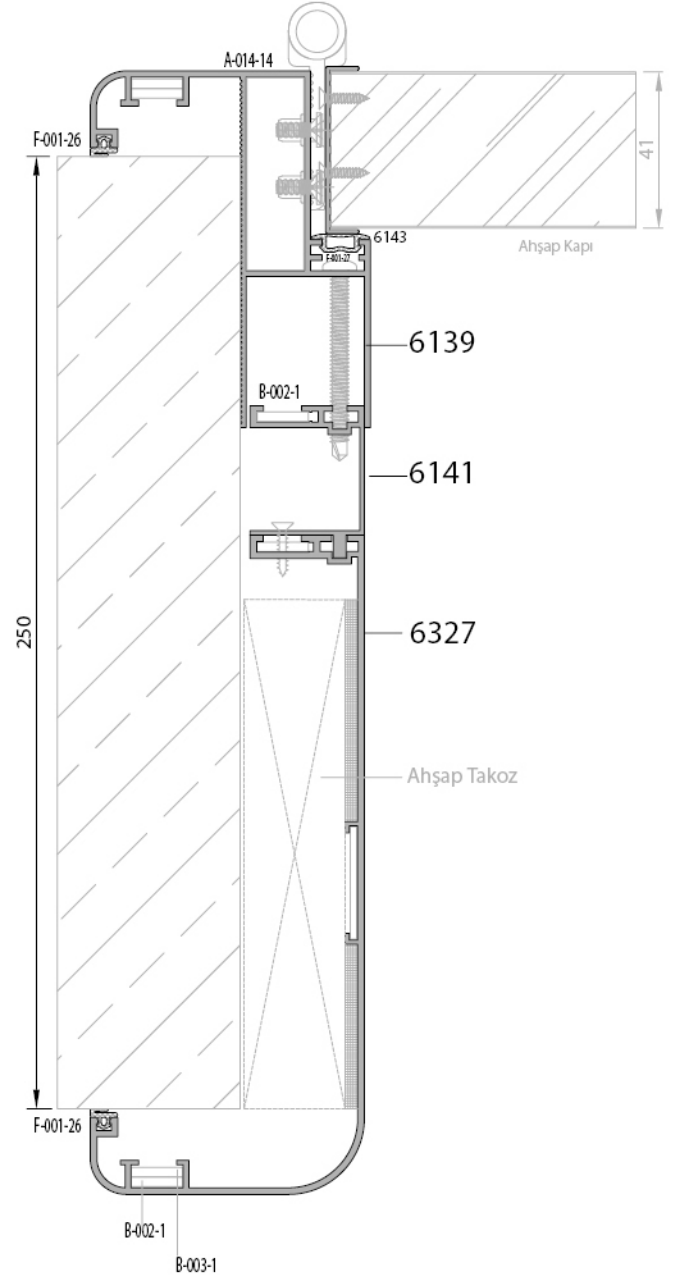
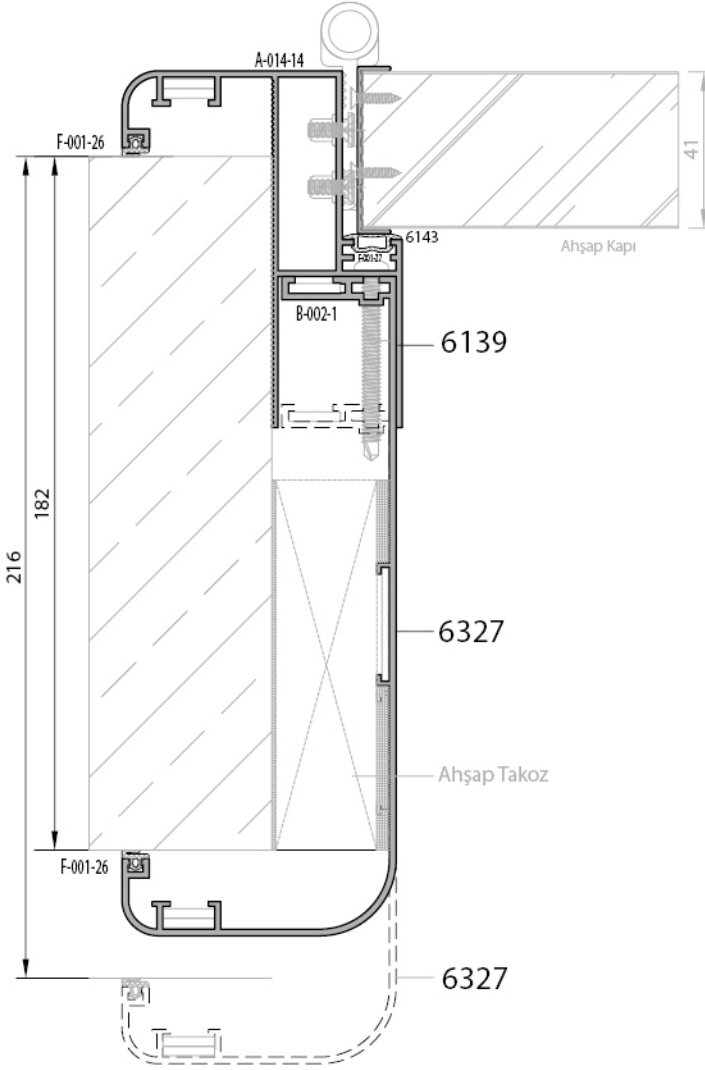
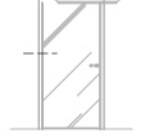


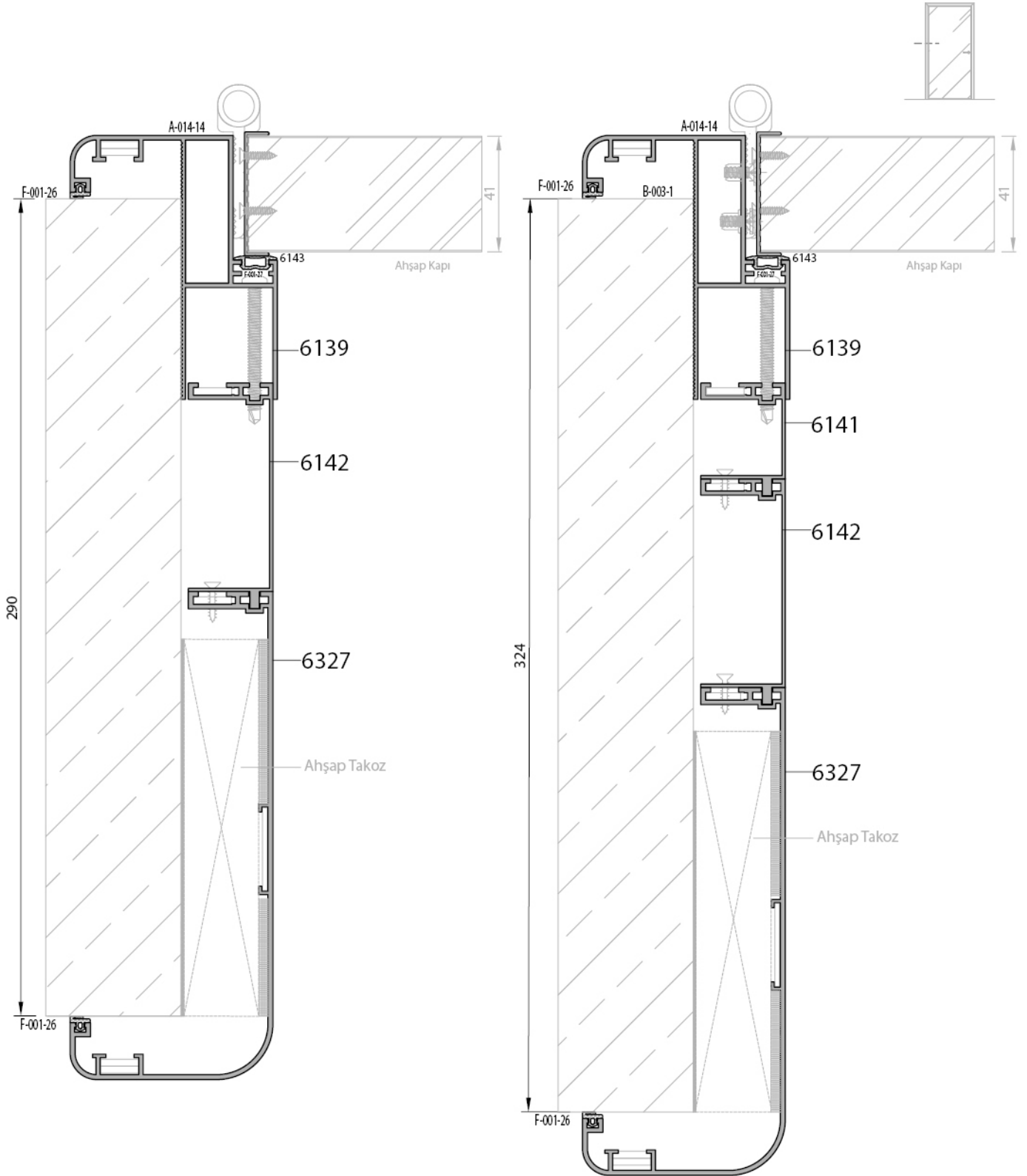
A089-6  
Cam kapı dorma rondo model kol  
(alüminyum / takım)

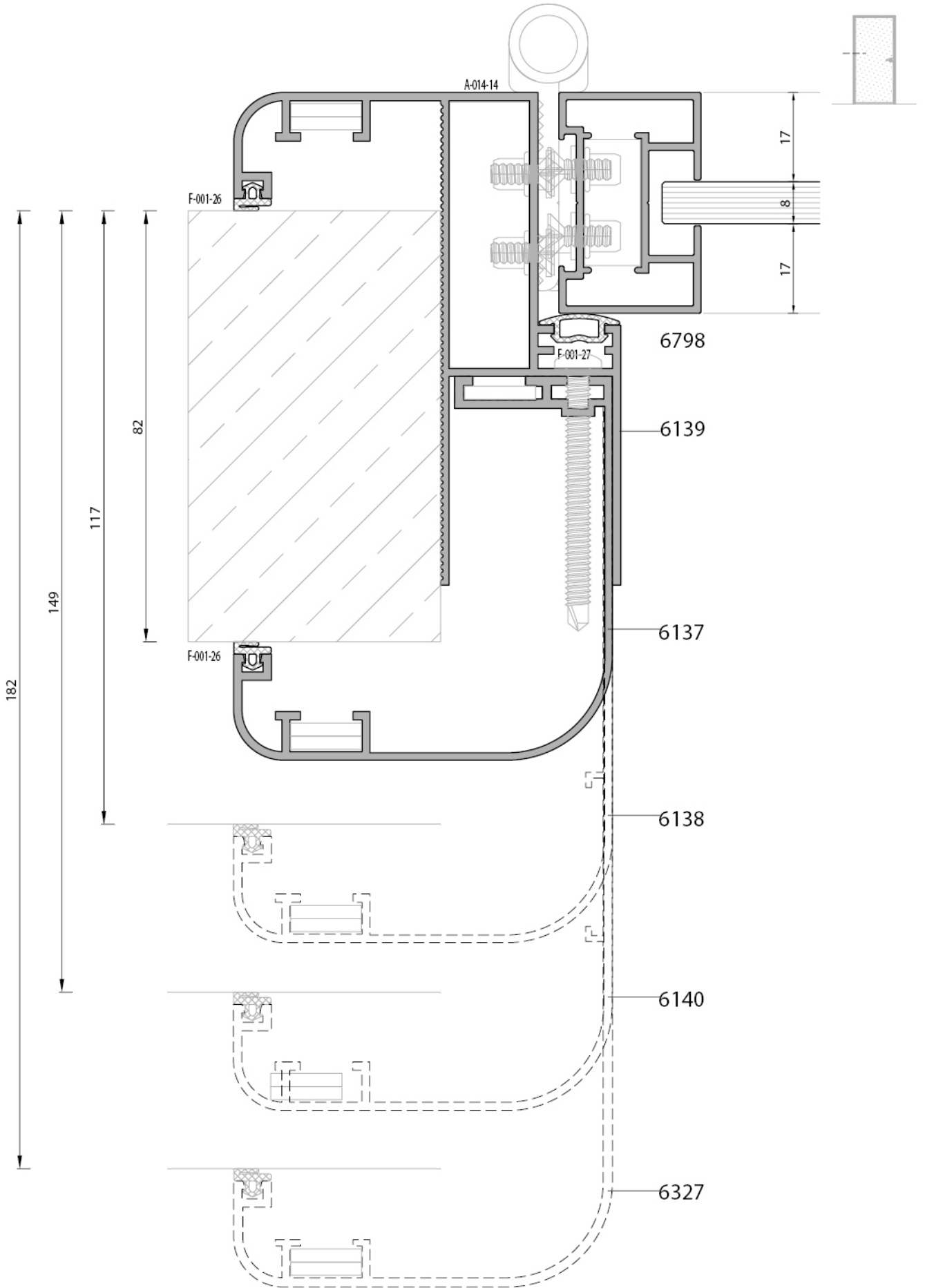


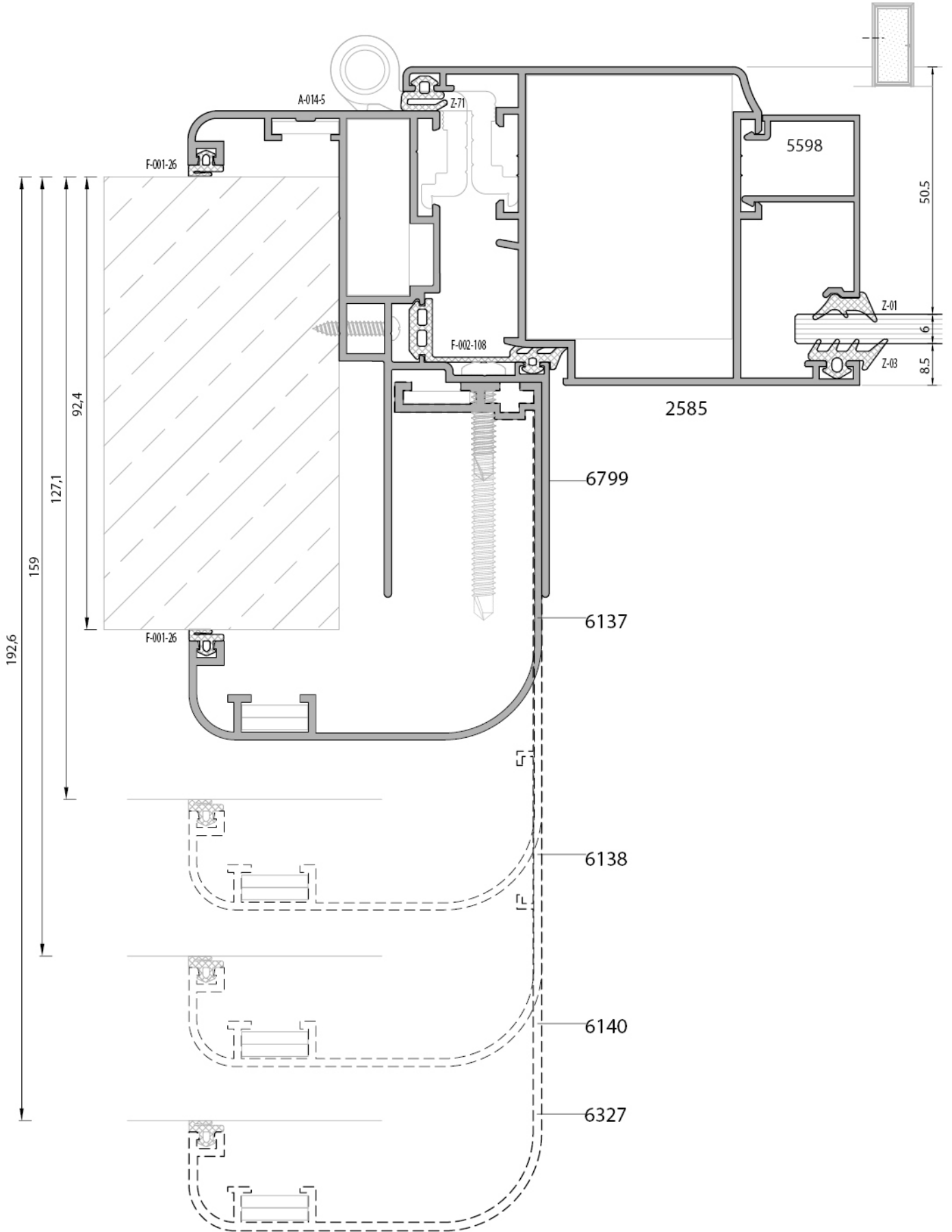


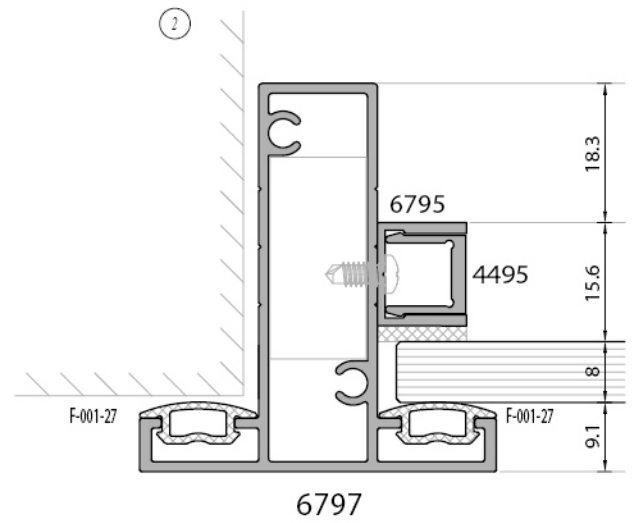
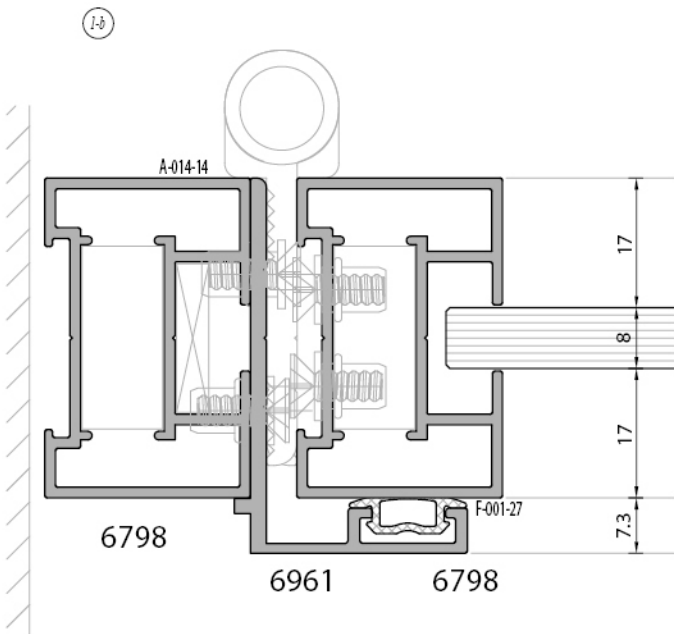
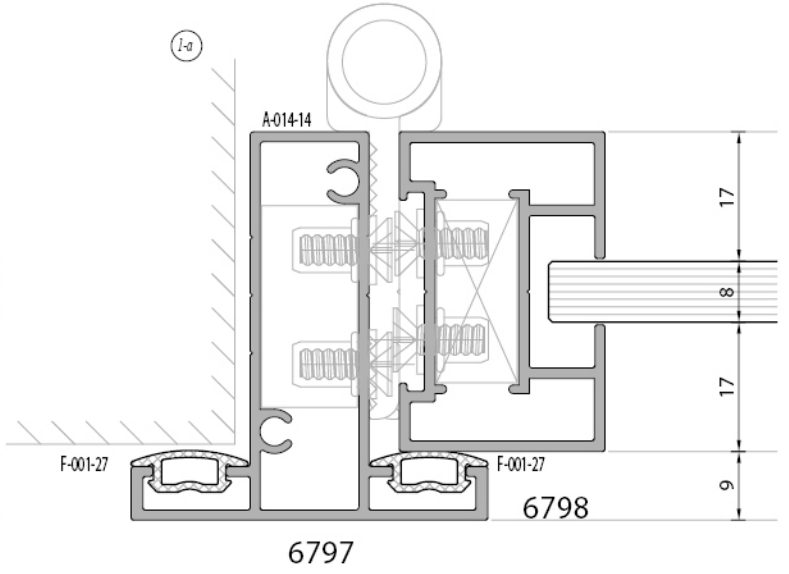
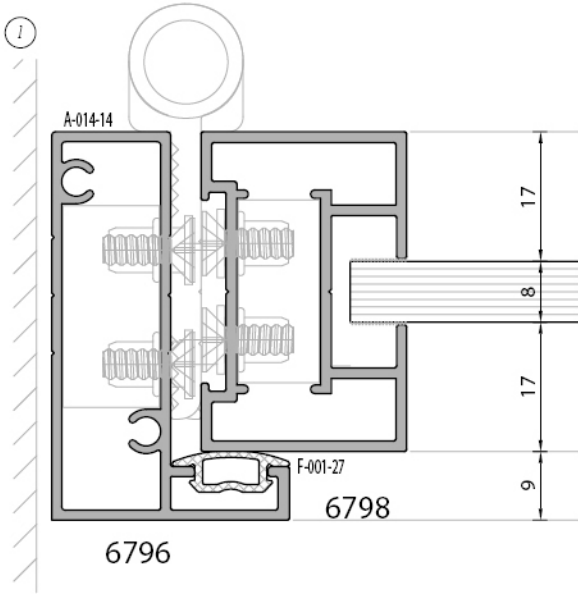
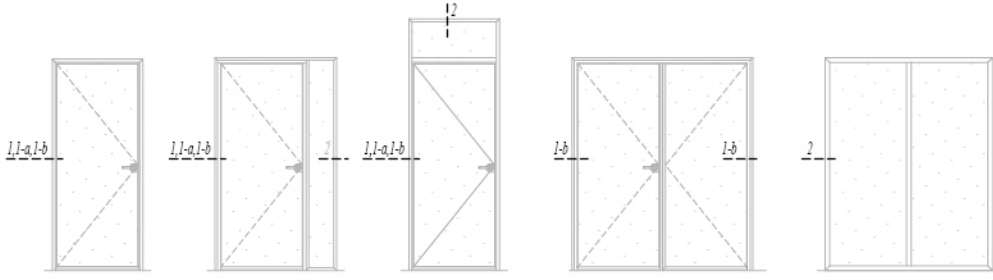




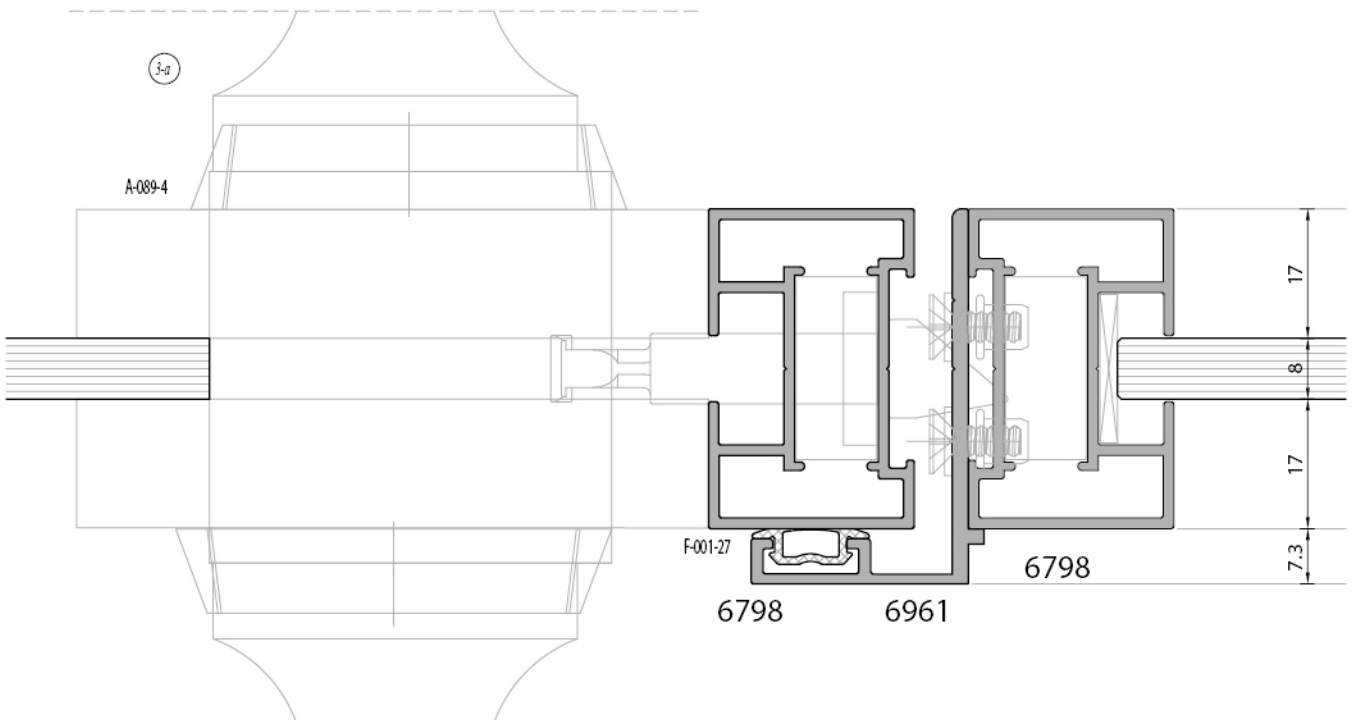
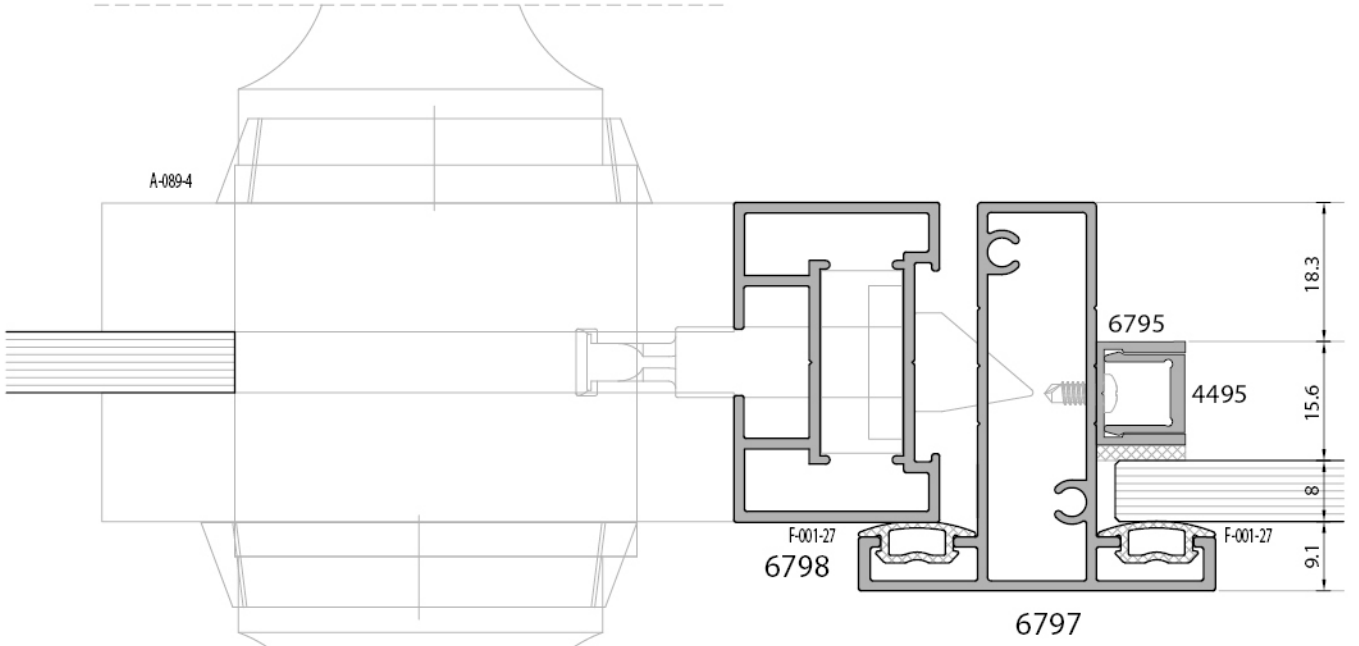
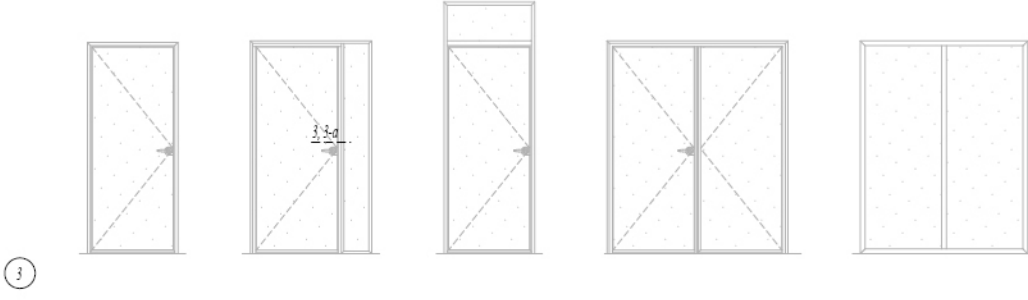


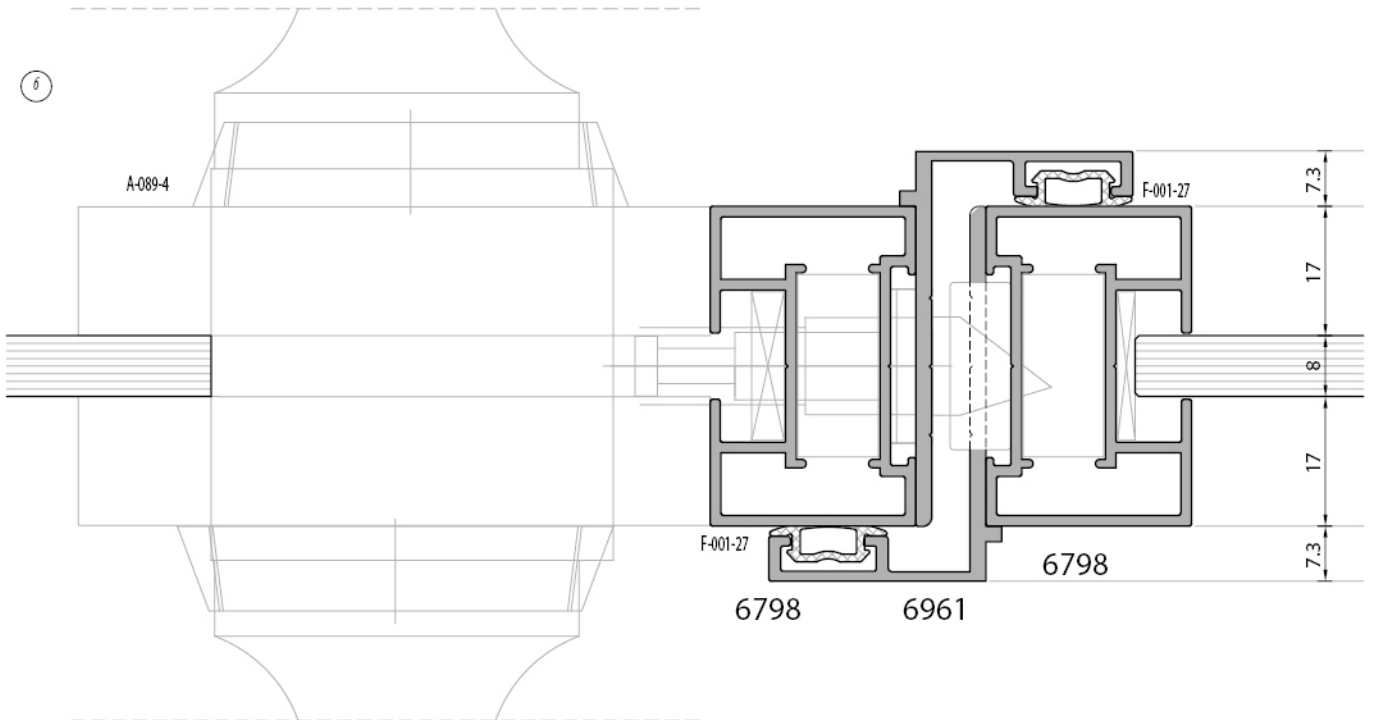
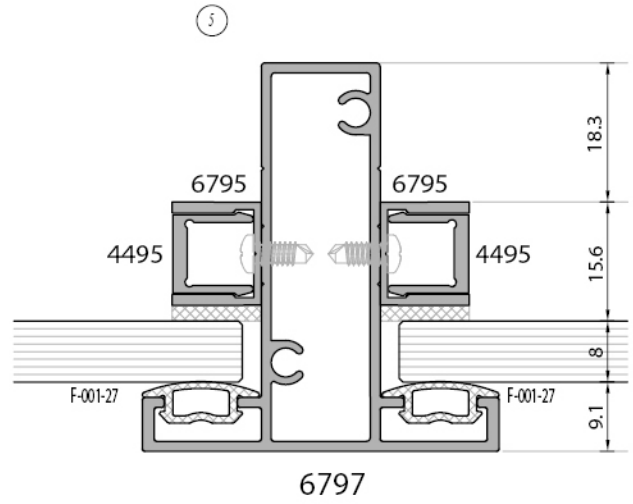
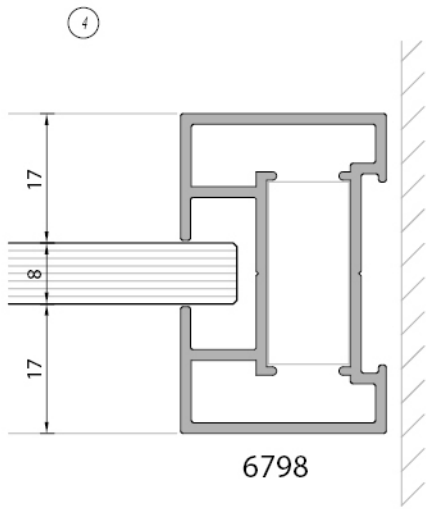
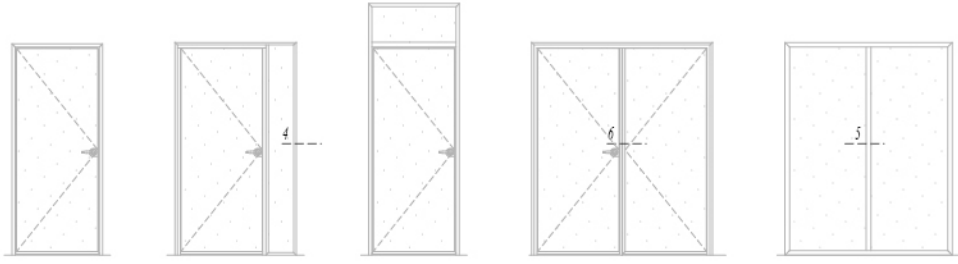


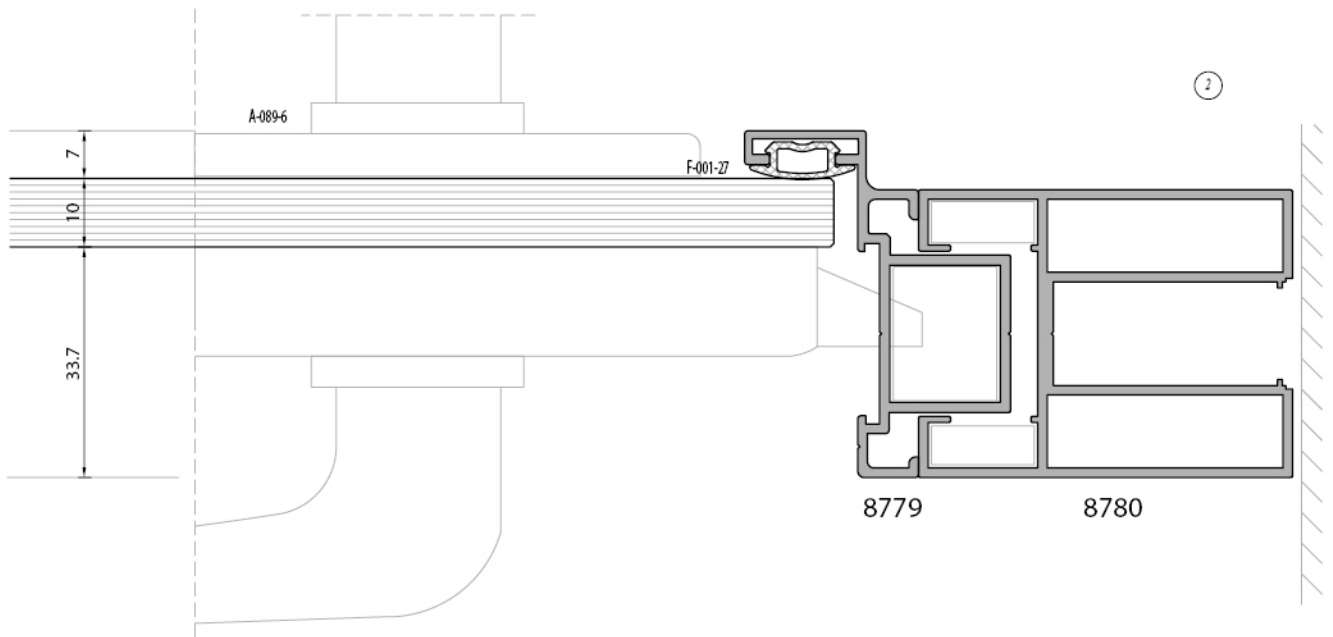
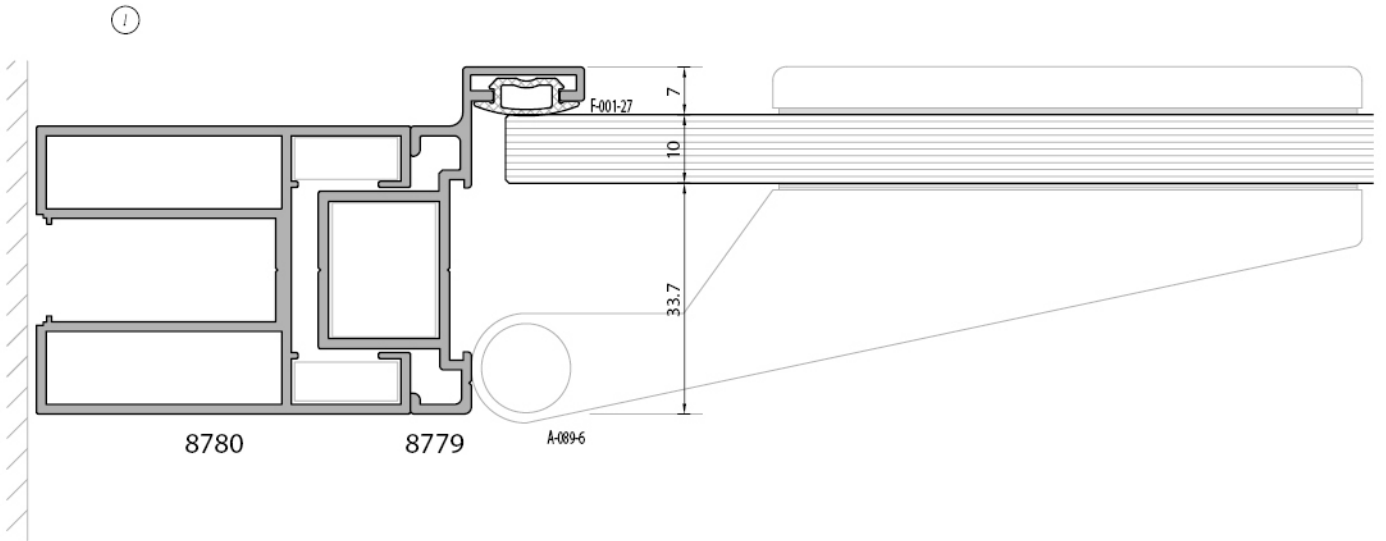
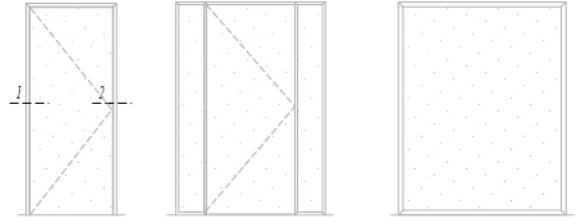


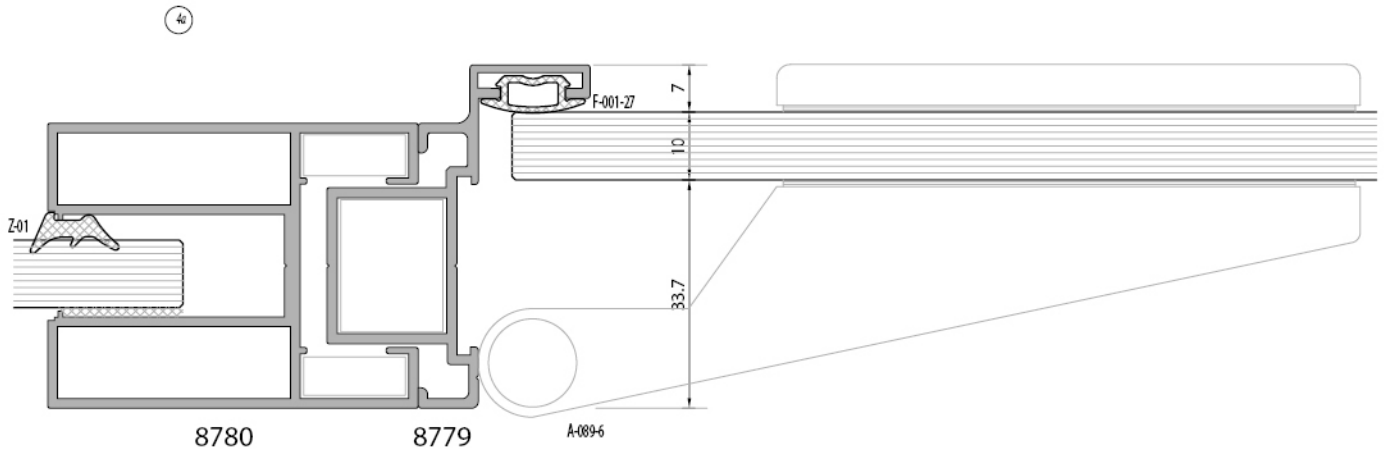
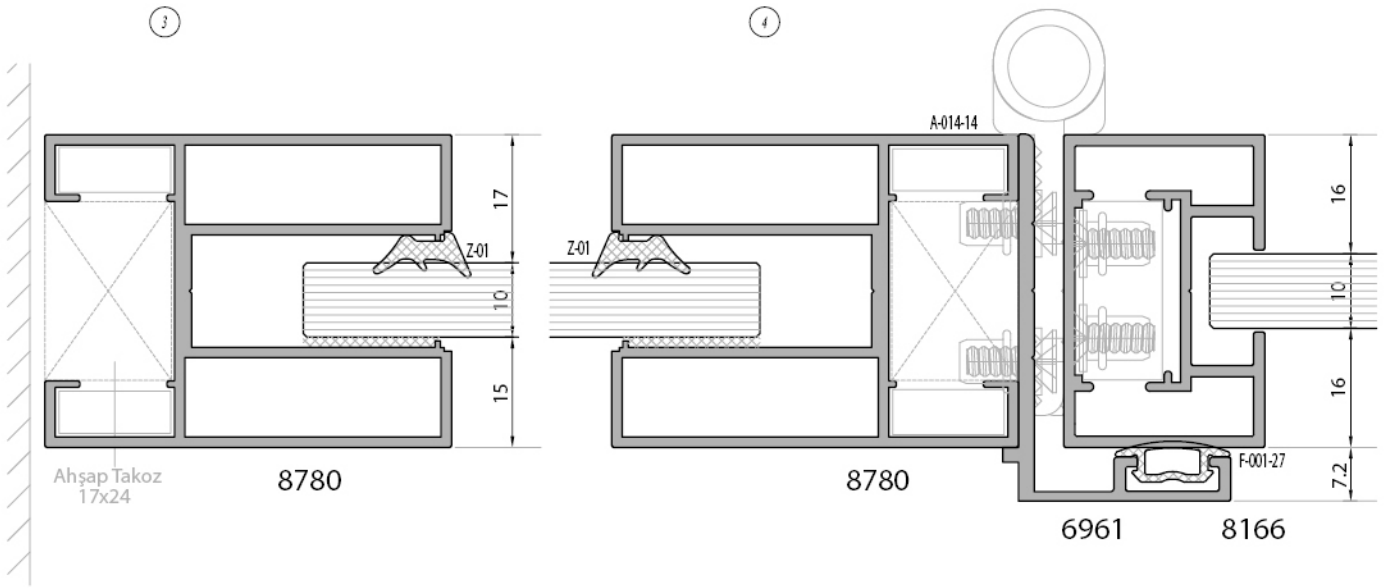
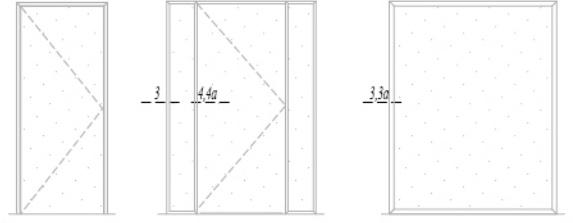


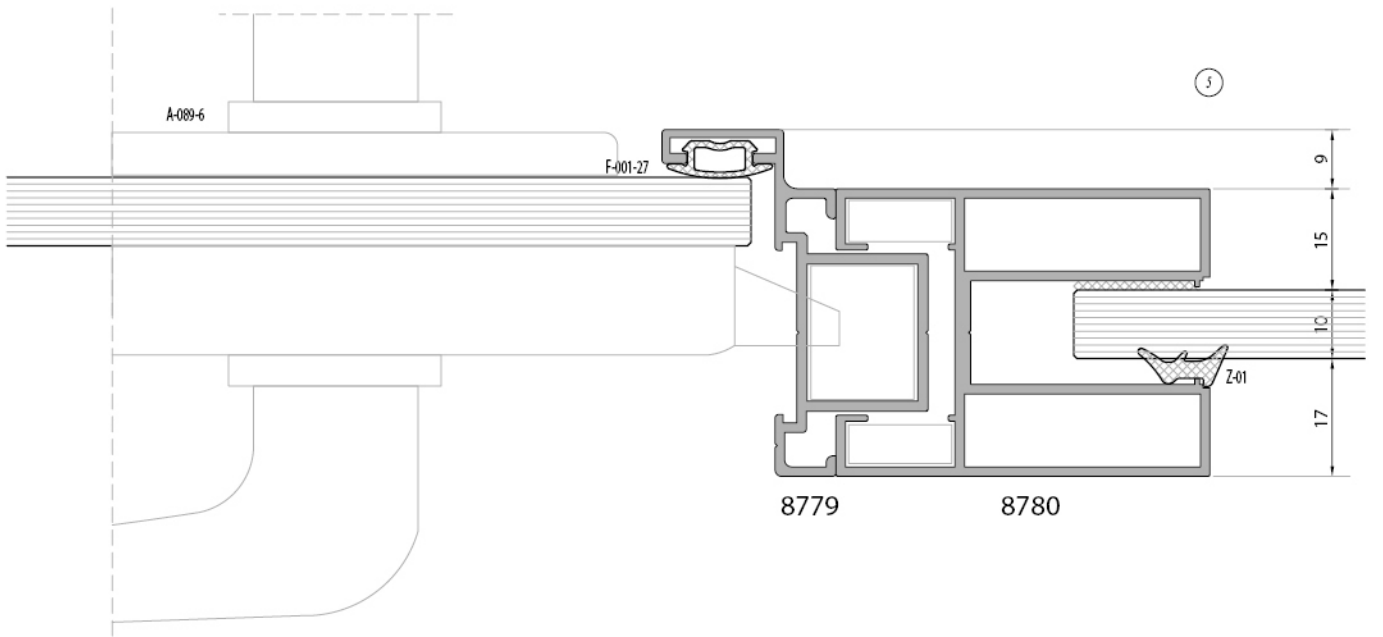
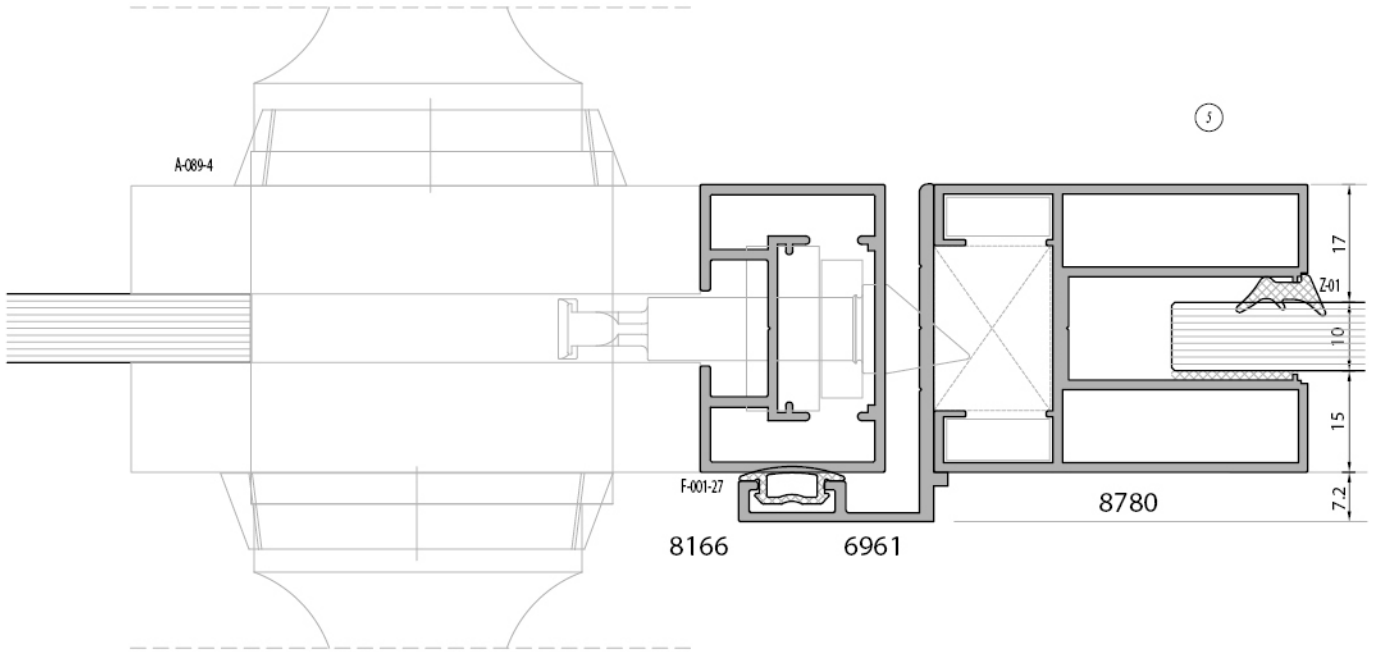
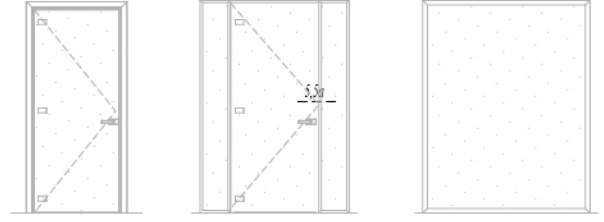


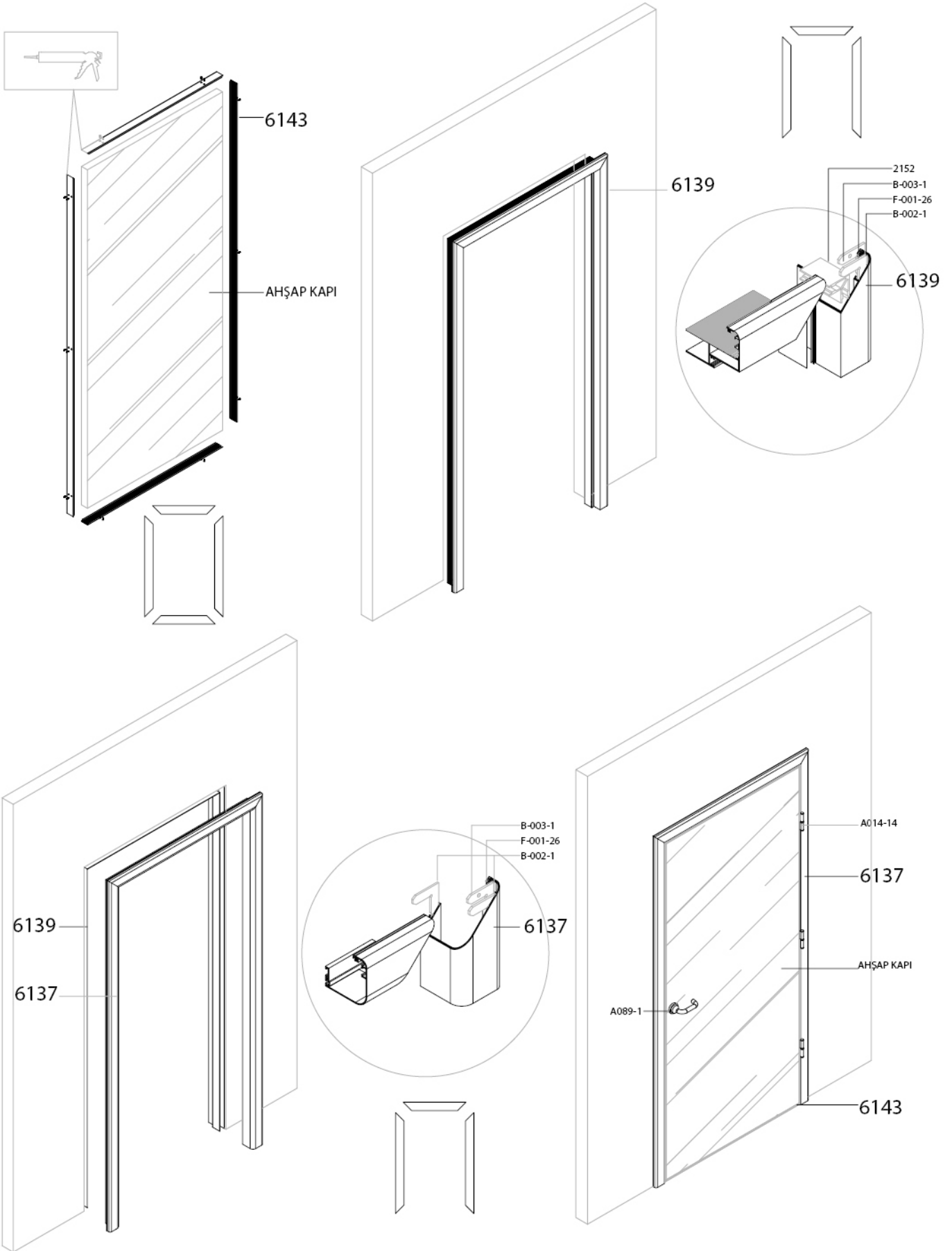


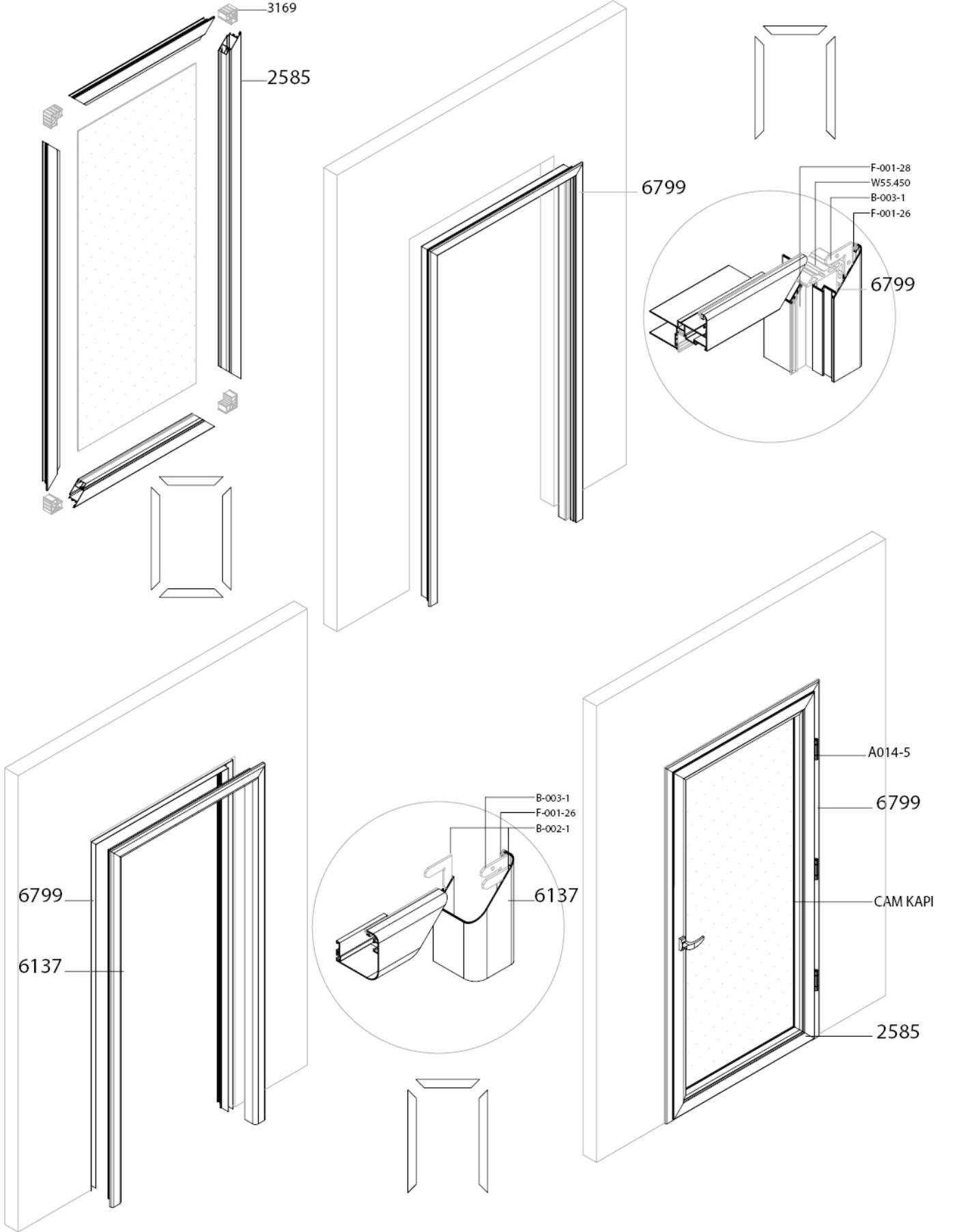


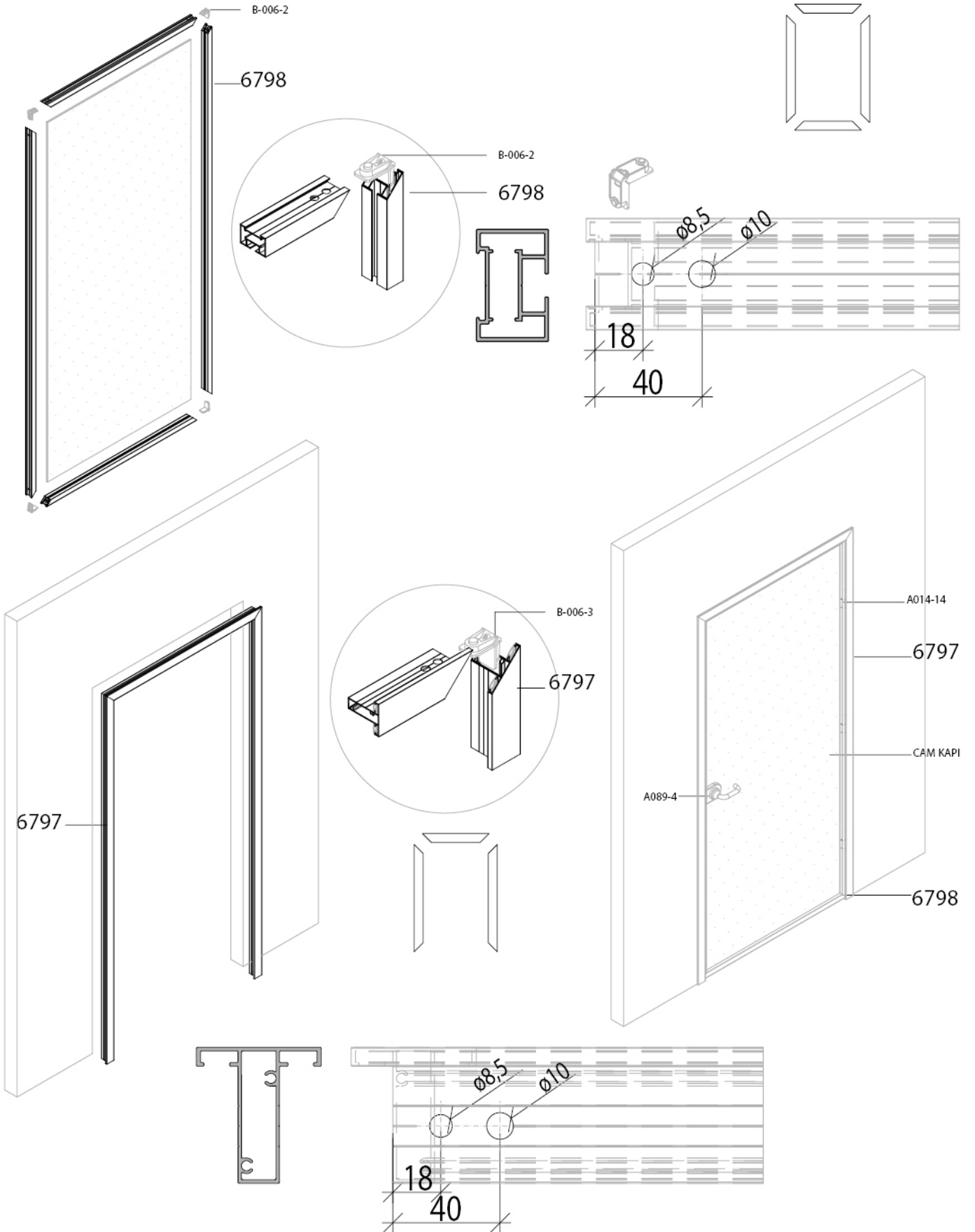




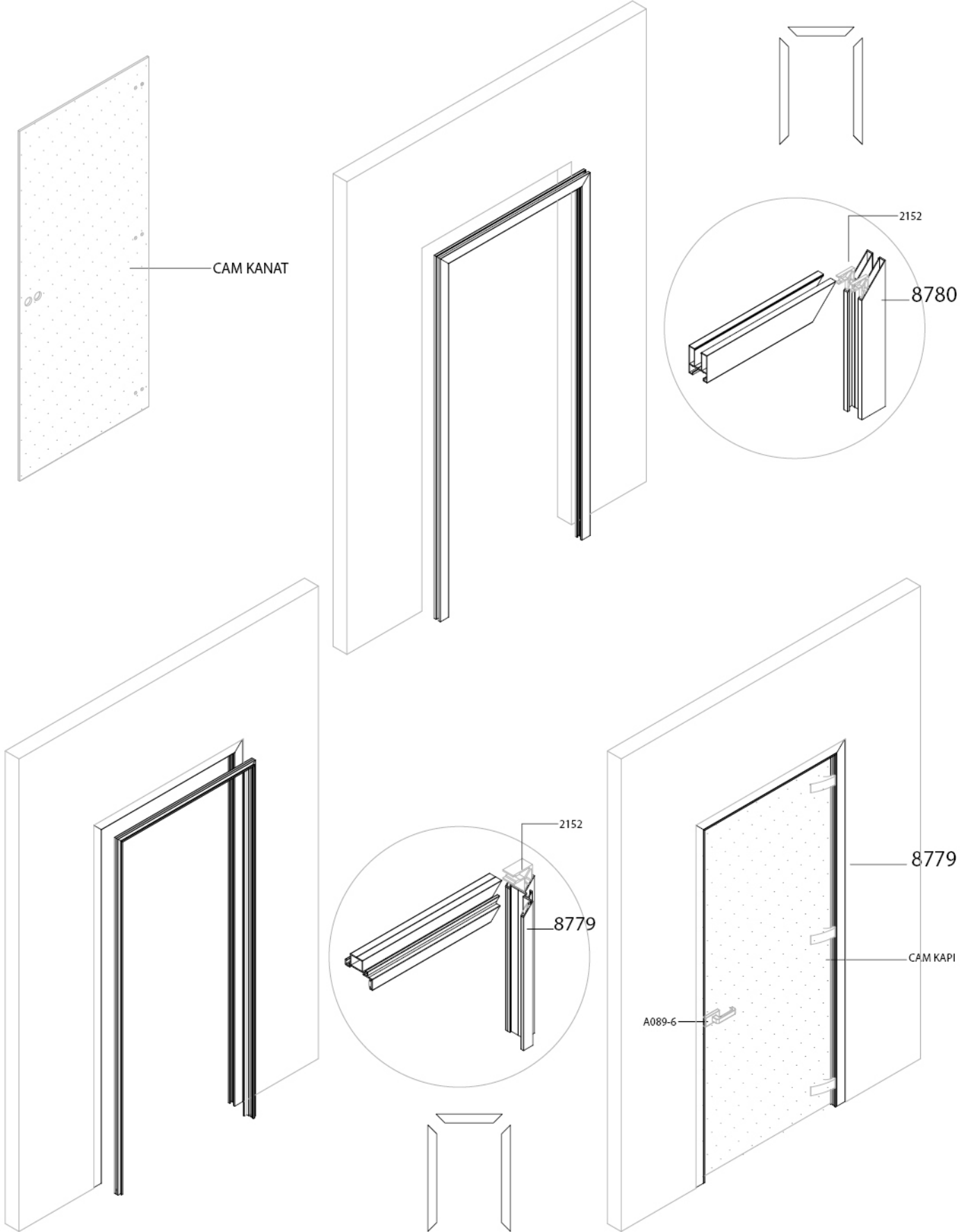



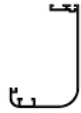



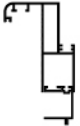
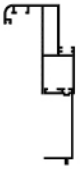
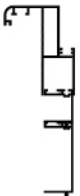



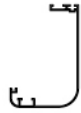



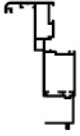










<p><b>KAPI KASASI &amp; PERVAZLAR</b></p>	 <p>6137 0.945 kg/mt</p>	 <p>6138 1.095 kg/mt</p>	 <p>6140 1.292 kg/mt</p>	 <p>6327 1.560 kg/mt</p>
 <p>6139 1.385 kg/mt</p>	82 mm -116 mm arası	117mm -150 mm arası	149 mm -182 mm arası	182 mm - 216 mm arası
 <p>6139 &amp; 6141 1.385 kg/mt &amp; 0.471 kg/mt</p>	82 mm -150 mm arası	117mm -185 mm arası	149 mm -217 mm arası	182 mm - 250 mm arası
 <p>6139 &amp; 6142 1.385 kg/mt &amp; 0.602 kg/mt</p>	82 mm -190 mm arası	117mm -225 mm arası	149 mm -257 mm arası	182 mm - 290 mm arası
 <p>6139 &amp; 6140 &amp; 6142 1.385 kg/mt &amp; 0.471 kg/mt &amp; 0.602 kg/mt</p>	82 mm -224 mm arası	117mm -259 mm arası	149 mm -291 mm arası	182 mm - 324 mm arası

<p><b>KAPI KASASI &amp; PERVAZLAR</b></p>	 <p>6137 0.945 kg/mt</p>	 <p>6138 1.095 kg/mt</p>	 <p>6140 1.292 kg/mt</p>	 <p>6327 1.560 kg/mt</p>
 <p>6799 1.391 kg/mt</p>	<p>92 mm - 130 mm arası</p>	<p>127 mm - 165 mm arası</p>	<p>159 mm - 197 mm arası</p>	<p>193 mm - 230 mm arası</p>
 <p>6799 &amp; 6141 1.391 kg/mt &amp; 0.471 kg/mt</p>	<p>92 mm - 165 mm arası</p>	<p>127 mm - 199mm arası</p>	<p>159 mm - 231 mm arası</p>	<p>193 mm - 265 mm arası</p>
 <p>6799 &amp; 6142 1.391 kg/mt &amp; 0.602 kg/mt</p>	<p>92 mm - 205 mm arası</p>	<p>127 mm - 239 mm arası</p>	<p>159 mm - 271 mm arası</p>	<p>193 mm - 305 mm arası</p>
 <p>6799 &amp; 6141 &amp; 6142 1.391 kg/mt &amp; 0.471 kg/mt &amp; 0.602 kg/mt</p>	<p>92 mm - 239 mm arası</p>	<p>127 mm - 273 mm arası</p>	<p>159 mm - 305 mm arası</p>	<p>193 mm - 339 mm arası</p>