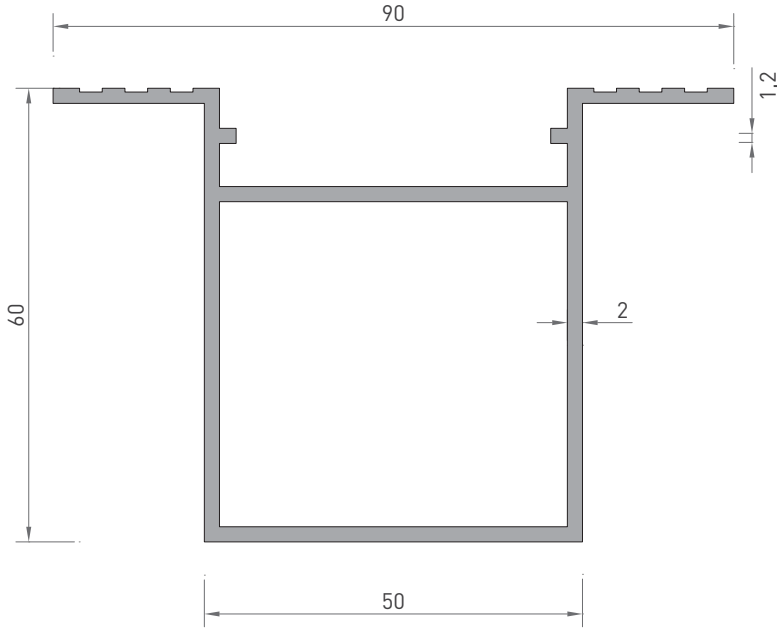
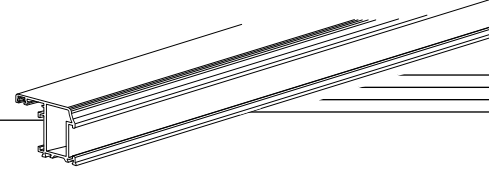


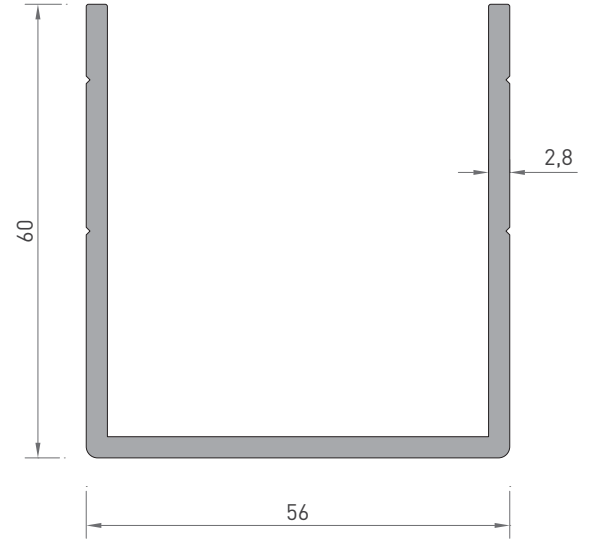
POLİKARBON PROFİLLERİ

POLYCARBONATE PROFILES

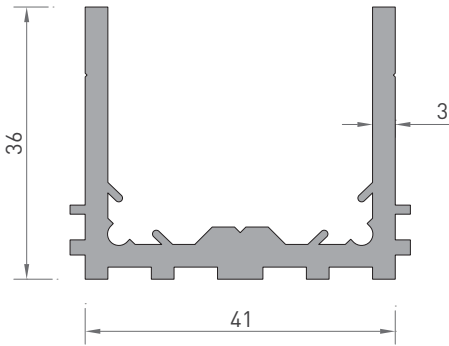
PROFİL KESİT DETAYLARI / PROFILE DETAIL DRAWINGS



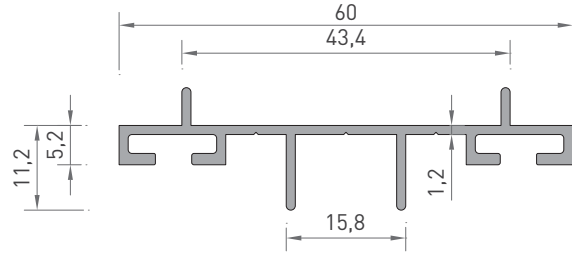
3452
KOMPOZİT KASA
1.365 kg/mt



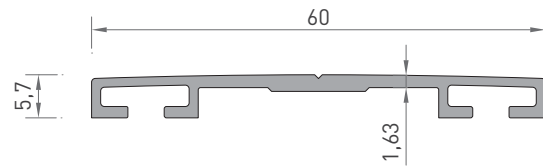
3451
KOMPOZİT " U " PROFİL
1.290 kg/mt



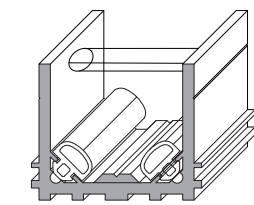
3493
KOMPOZİT BAĞLANTI
1.055 kg/mt



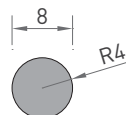
2268
IŞIKLIK ALT PROFİL
0.400 kg/mt



2269
IŞIKLIK KAPAK
0.365 kg/mt



SCA- 004
KOMPOZİT BAĞLANTI



2324
Ø 8 DOLU PROFİL
0.135 kg/mt



Z- 64

* Belirtilen ağırlıklar Pres Profil için teorik kilogramlardır.
* Boyalı Profillerde ağırlığa % 5 ilave edilmesi gereklidir.