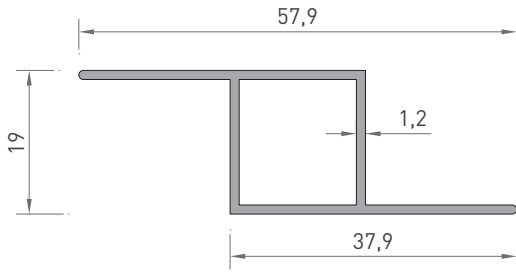
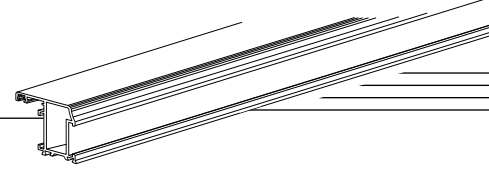


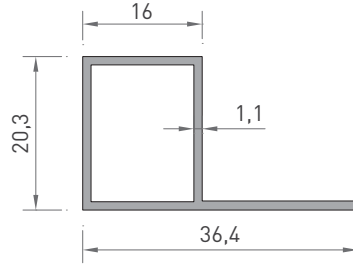
# SİNEKLİK PROFİLLERİ

## FLYNET PROFILES

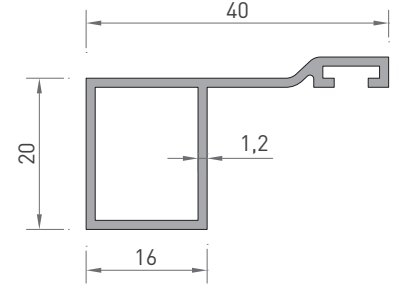
PROFİL KESİT DETAYLARI / PROFILE DETAIL DRAWINGS



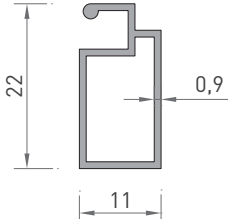
**2049**  
İÇE AÇILIR  
SİNEKLİK KASA  
0.355 kg/mt



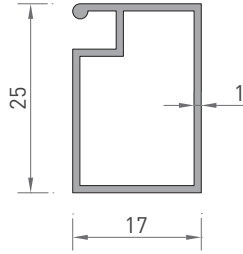
**2047**  
İÇE AÇILIR  
SİNEKLİK KASA  
0.270 kg/mt



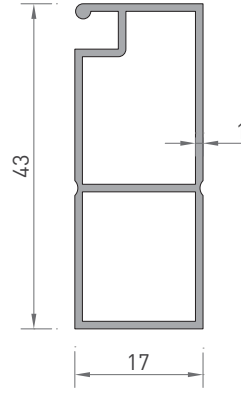
**2083**  
FİTİLLİ  
SİNEKLİK KASA  
0.330 kg/mt



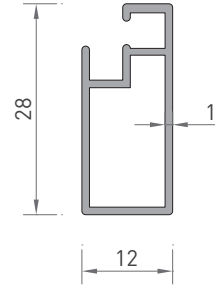
**2544**  
MİNİ SİNEKLİK  
0.160 kg/mt



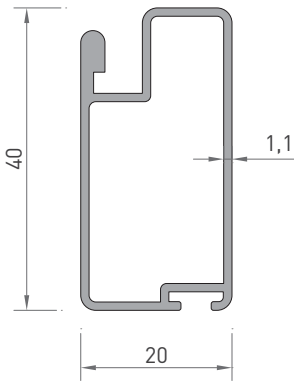
**2051**  
PENCERE SİNEKLİK  
0.225 kg/mt



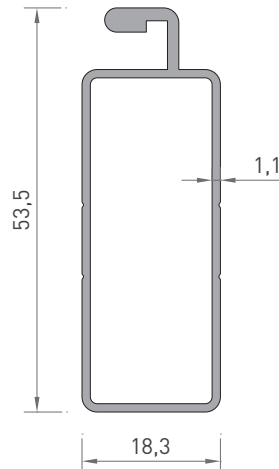
**2050**  
KAPI SİNEKLİK  
0.370 kg/mt



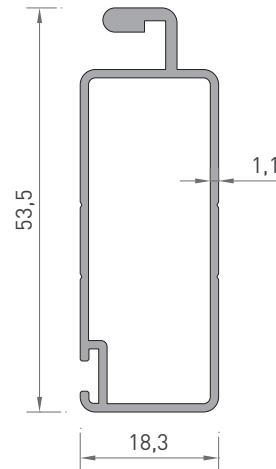
**2871**  
SİNEKLİK KANAT  
0.220 kg/mt



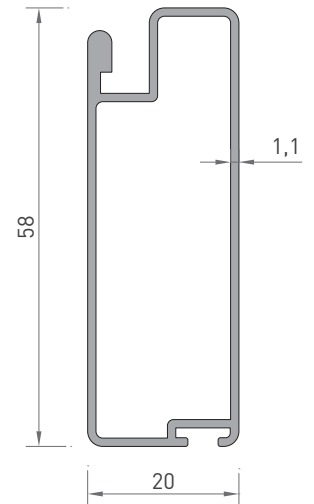
**2833**  
SİNEKLİK KANAT  
0.410 kg/mt



**2869**  
SİNEKLİK KANAT  
0.445 kg/mt

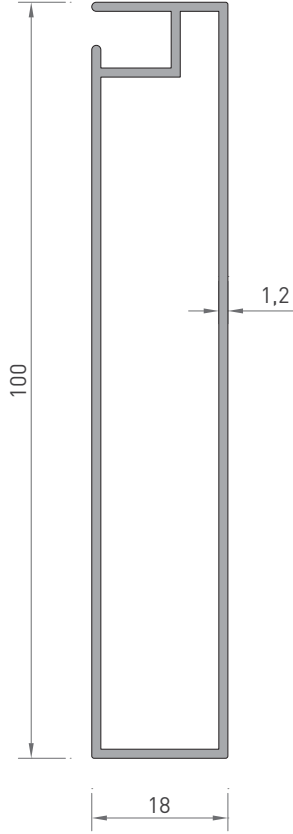


**2862**  
SİNEKLİK KANAT  
0.465 kg/mt

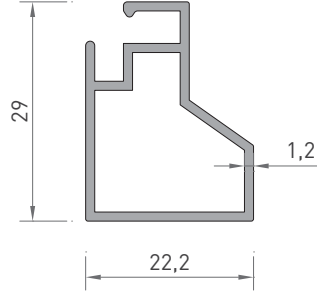


**2861**  
SİNEKLİK KANAT  
0.520 kg/mt

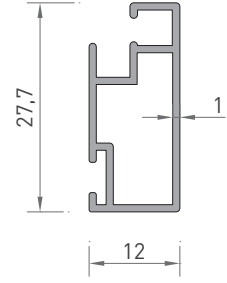
\* Belirtilen ağırlıklar Pres Profil için teorik kilogramlardır.  
\* Boyalı Profillerde ağırlığa % 5 ilave edilmesi gereklidir.



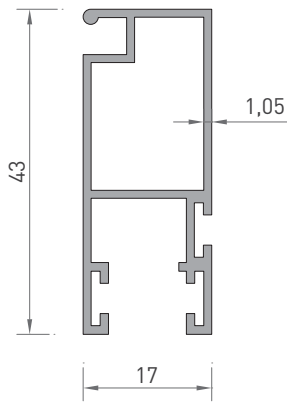
**3147**  
SİNEKLİK KANAT  
0.795 kg/mt



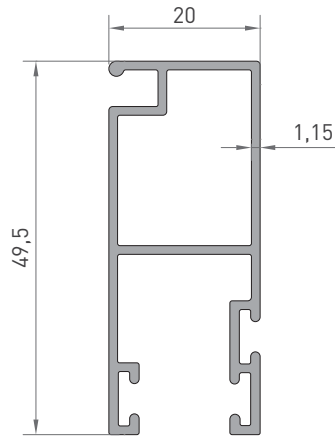
**3001**  
SİNEKLİK KANAT  
0.330 kg/mt



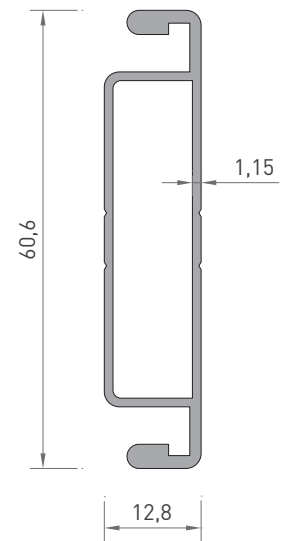
**3057**  
SİNEKLİK KANAT  
0.225 kg/mt



**2025**  
SÜRME SİNEKLİK  
0.420 kg/mt



**7351**  
SÜRME SİNEKLİK  
0.520 kg/mt



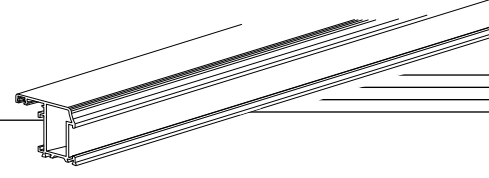
**2870**  
SİNEKLİK ORTA  
0.515 kg/mt

\* Belirtilen ağırlıklar Pres Profil için teorik kilogramlardır.  
\* Boyalı Profillerde ağırlığa % 5 ilave edilmesi gereklidir.

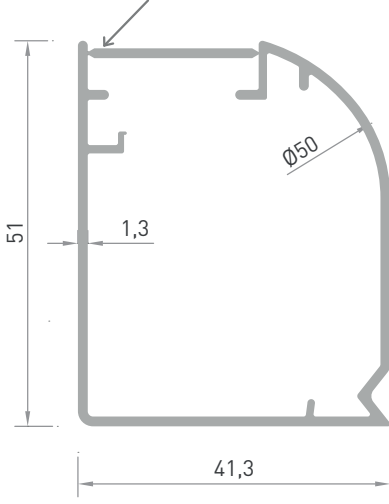
# SÜRME - STOR SİNEKLİK PROFİLLERİ

## SLIDING ROLLER FLYNET PROFILES

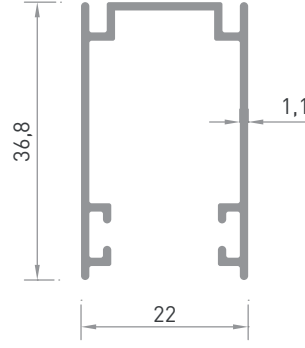
PROFİL KESİT DETAYLARI / PROFILE DETAIL DRAWINGS



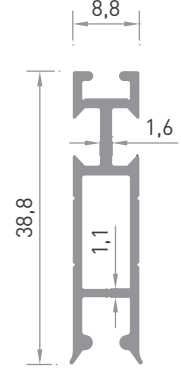
Yüzey kaplamadan önce koparılacak bölge



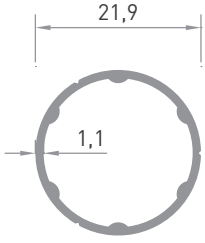
**4671**  
STOR SİNEKLİK  
KASA  
0.600 kg/mt



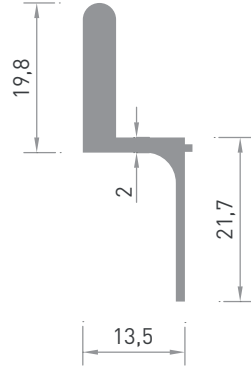
**4669**  
STOR SİNEKLİK  
YAN " U "   
0.355 kg/mt



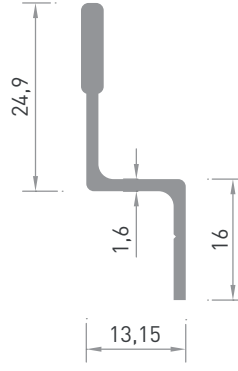
**4672**  
STOR SİNEKLİK  
ALT ETEK  
0.340 kg/mt



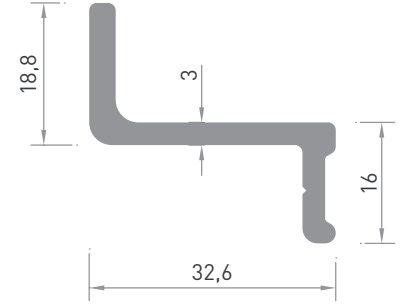
**4670**  
STOR SİNEKLİK  
TAMBUR  
0.215 kg/mt



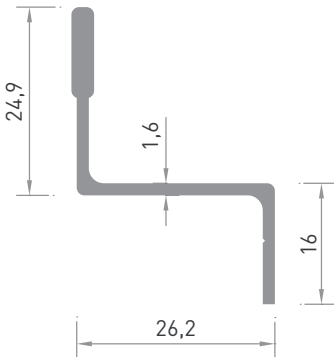
**1962**  
SİNEKLİK RAY  
0.355 kg/mt



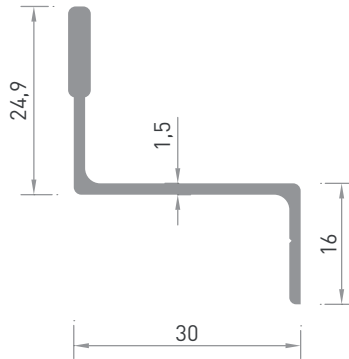
**2054**  
SİNEKLİK RAY  
0.270 kg/mt



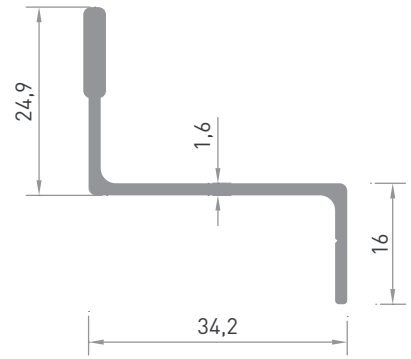
**2055**  
SİNEKLİK RAY  
0.530 kg/mt



**2026**  
SİNEKLİK RAY  
0.325 kg/mt



**2029**  
SİNEKLİK RAY  
0.330 kg/mt



**2076**  
PVC SİNEKLİK RAY  
0.360 kg/mt

\* Belirtilen ağırlıklar Pres Profil için teorik kilogramlardır.  
\* Boyalı Profillerde ağırlığa % 5 ilave edilmesi gereklidir.