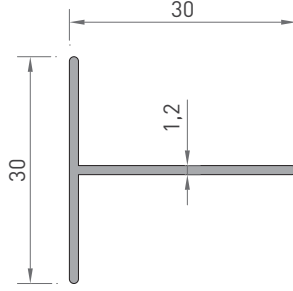
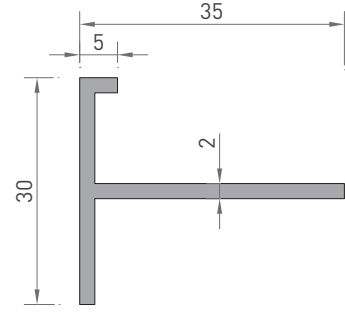


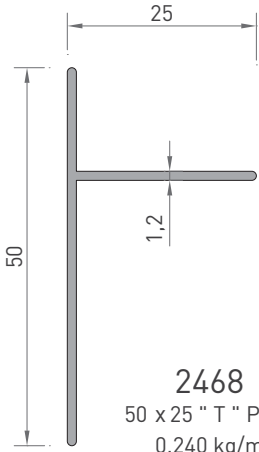
2156
25 x 25 " T " PROFİL
0.160 kg/mt



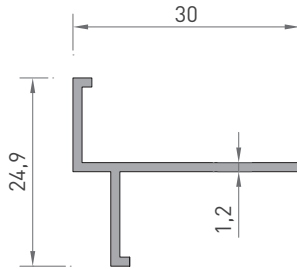
2190
30 x 30 " T " PROFİL
0.190 kg/mt



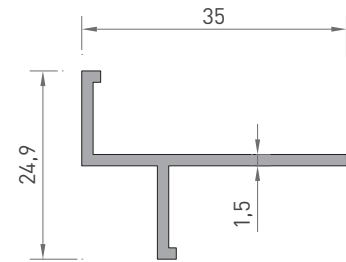
2528
30 x 35 " T " PROFİL
0.360 kg/mt



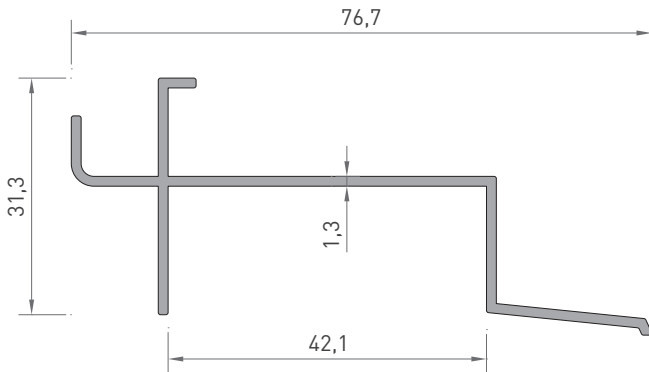
2468
50 x 25 " T " PROFİL
0.240 kg/mt



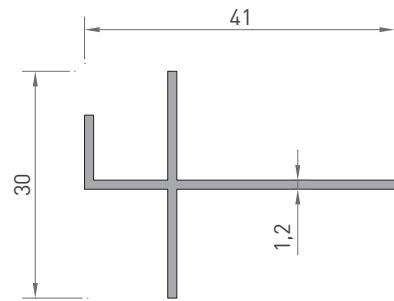
2530
FUGALI " T " PROFİL
0.185 kg/mt



2529
FUGALI " T " PROFİL
0.245 kg/mt



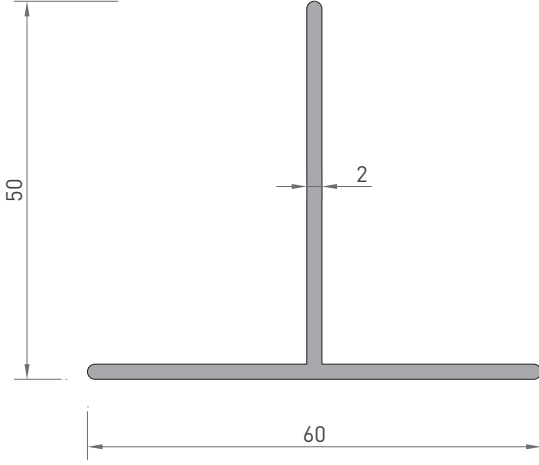
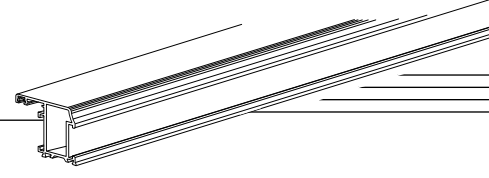
2882
DENİZLİKLİ " T " PROFİL
0.475 kg/mt



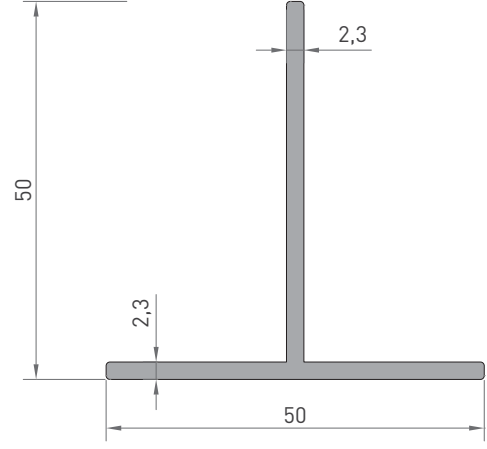
2881
DAMLALIKLI " T " PROFİL
0.250 kg/mt

"T" PERVAZ PROFİLLERİ "T" DECORATIVE PANEL PROFILES

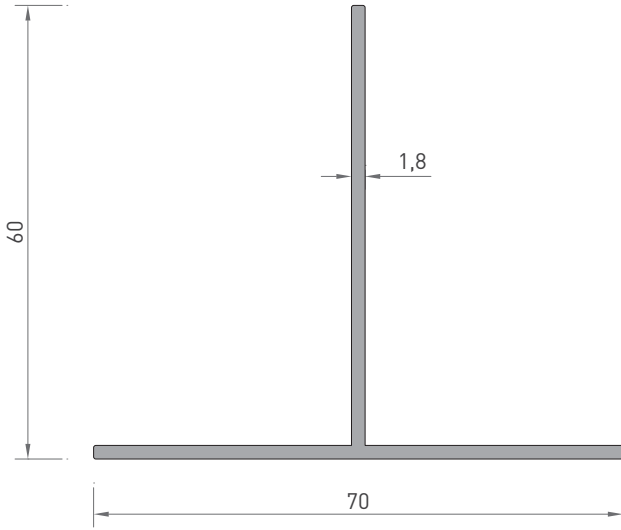
PROFİL KESİT DETAYLARI / PROFILE DETAIL DRAWINGS



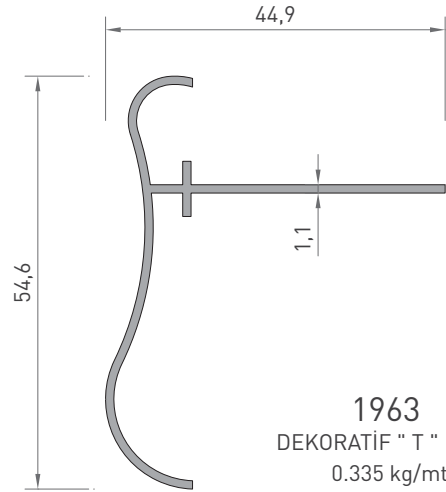
4982
60 x 50 " T " PROFİL
0.580 kg/mt



7464
0.605 kg/mt



3206
70 x 60 " T " PROFİL
0.625 kg/mt



1963
DEKORATİF " T " PROFİL
0.335 kg/mt

* Belirtilen ağırlıklar Pres Profil için teorik kilogramlardır.
* Boyalı Profillerde ağırlığa % 5 ilave edilmesi gereklidir.