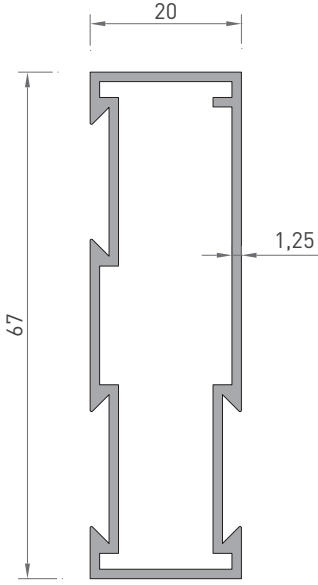
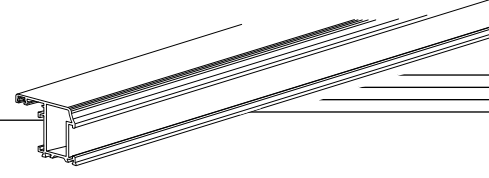


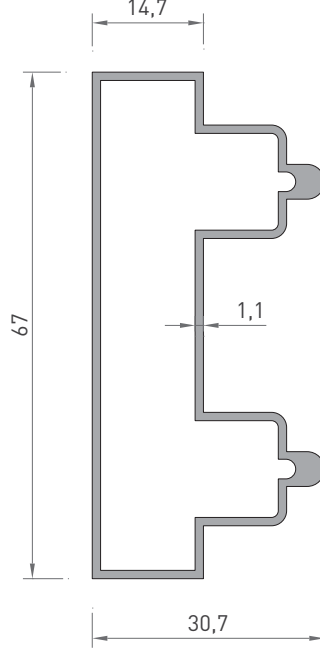
DAR TUBA SERİ PROFİLLERİ

NARROW TUBA SERIES PROFILES

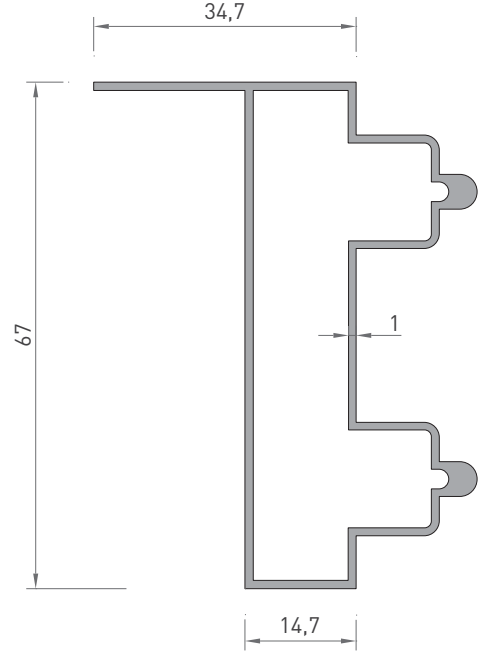
PROFİL KESİT DETAYLARI / PROFILE DETAIL DRAWINGS



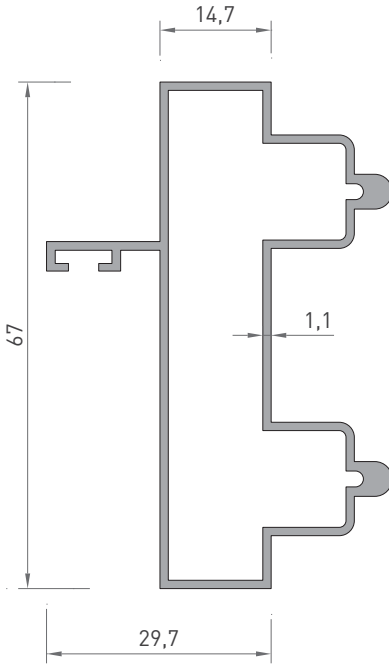
2130
DAR KASA
0.685 kg/mt



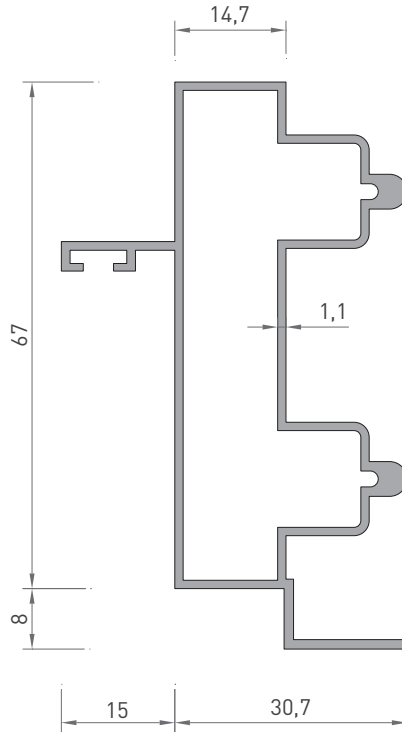
2119
RAYLI KASA
0.690 kg/mt



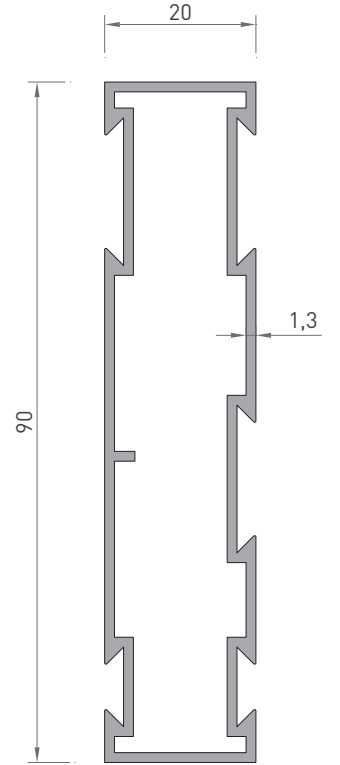
2188
KULAKLI RAYLI KASA
0.655 kg/mt



2139
BİNİLİ RAYLI KASA
0.760 kg/mt

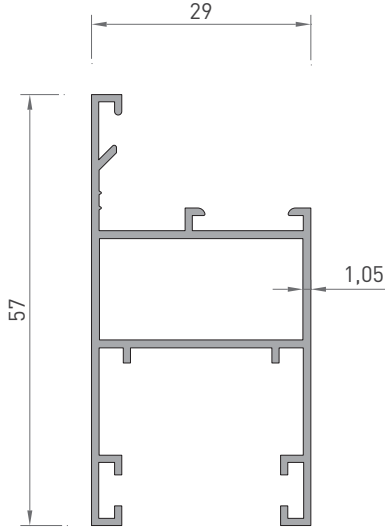


2128
OLUKLU RAYLI KASA
0.840 kg/mt

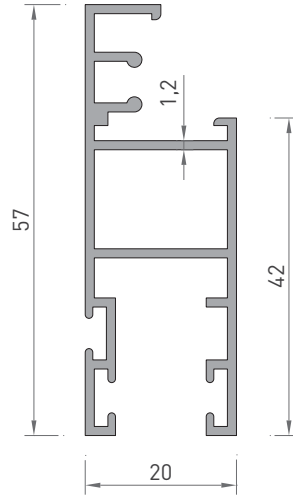


2140
SİNEKLİKLI KASA
0.935 kg/mt

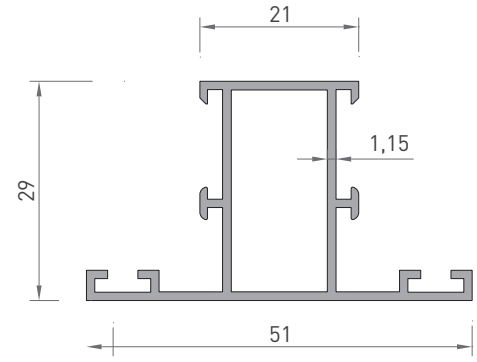
* Belirtilen ağırlıklar Pres Profil için teorik kilogramlardır.
* Boyalı Profillerde ağırlığa % 5 ilave edilmesi gereklidir.



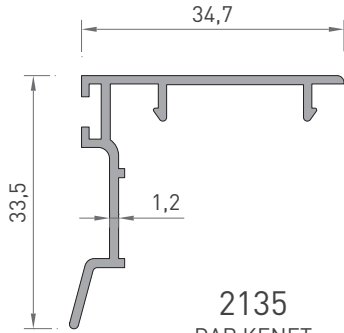
2132
DAR KANAT
0.520 kg/mt



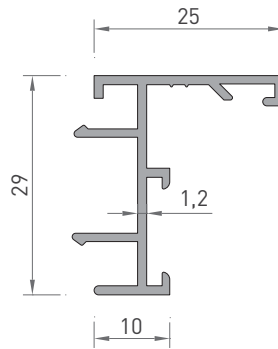
2133
SİNEKLİK KANAT
0.605 kg/mt



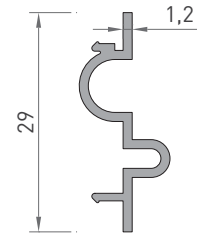
2258
ORTA KAYIT
0.485 kg/mt



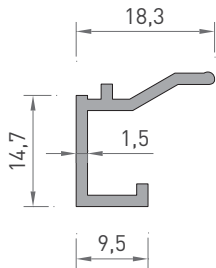
2135
DAR KENET
PROFİL
0.280 kg/mt



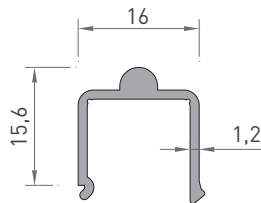
2134
DAR TIRNAK
PROFİL
0.300 kg/mt



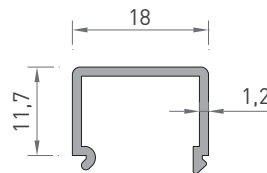
2137
DAR KANAT
BİRLEŞİM
0.170 kg/mt



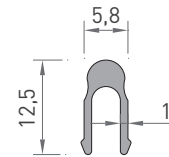
2160
SİNEKLİK ÇITA
0.180 kg/mt



2131
ALT RAY
0.175 kg/mt



2153
ÜST / YAN RAY
0.150 kg/mt



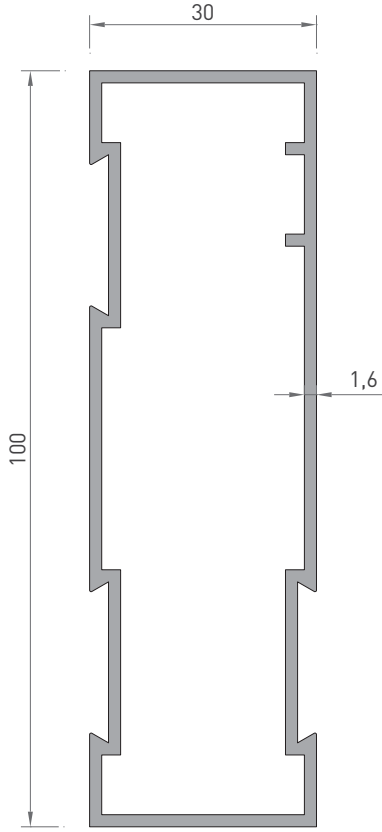
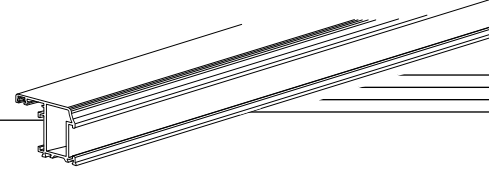
2120
SİNEKLİK RAY
0.090 kg/mt

* Belirtilen ağırlıklar Pres Profil için teorik kilogramlardır.
* Boyalı Profillerde ağırlığa % 5 ilave edilmesi gereklidir.

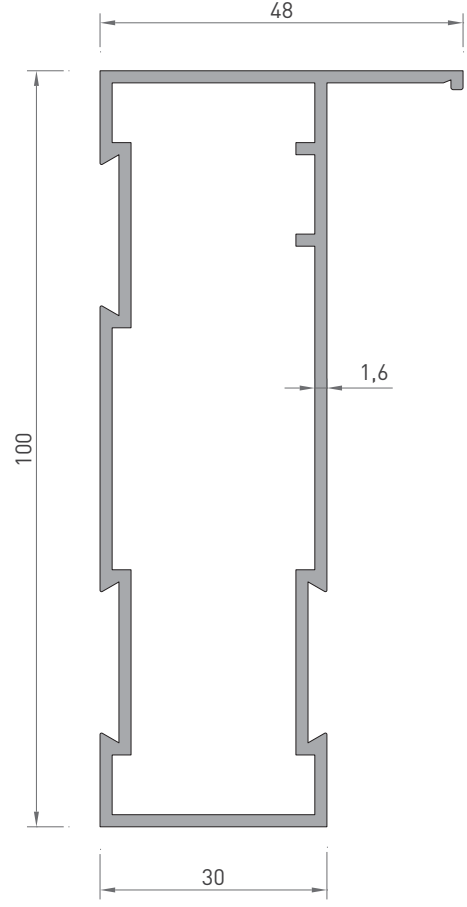
GENİŞ TUBA SERİ PROFİLLERİ

WIDE TUBA SERIES PROFILES

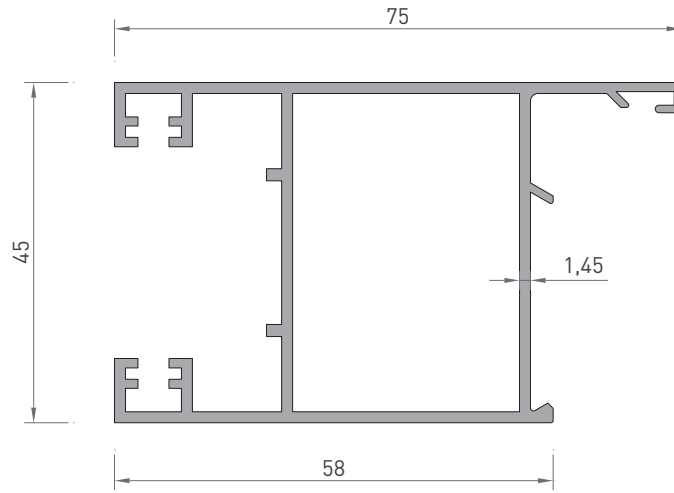
PROFİL KESİT DETAYLARI / PROFILE DETAIL DRAWINGS



2147
GENİŞ KASA
1.215 kg/mt

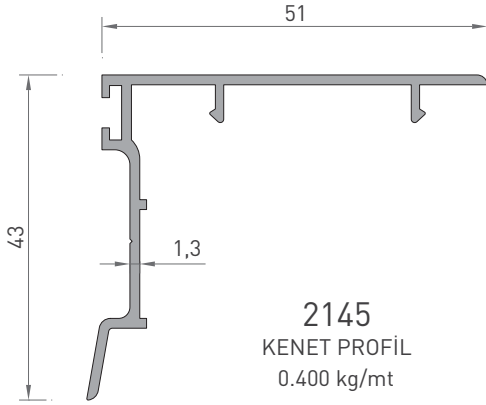


2150
KULAKLI GENİŞ KASA
1.300 kg/mt

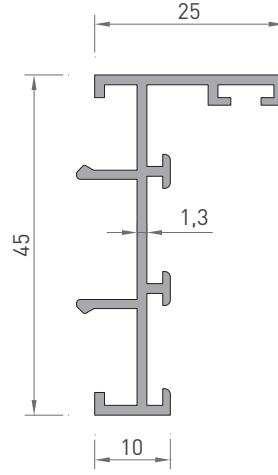


2144
GENİŞ KANAT
1.065 kg/mt

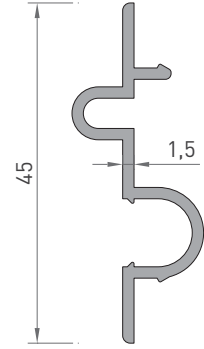
* Belirtilen ağırlıklar Pres Profil için teorik kilogramlardır.
* Boyalı Profillerde ağırlığa % 5 ilave edilmesi gereklidir.



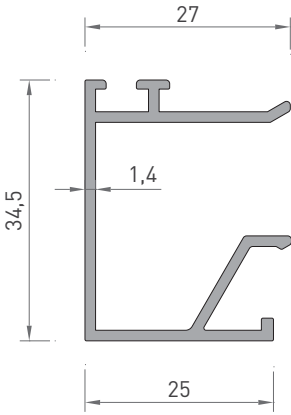
2145
KENET PROFİL
0.400 kg/mt



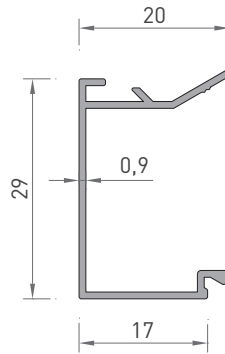
2149
TIRNAK PROFİL
0.415 kg/mt



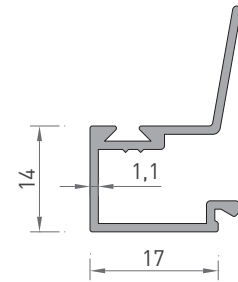
2146
SÜRME " S " KAPAK
0.310 kg/mt



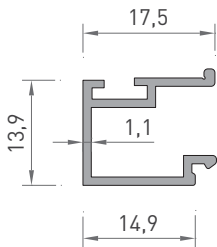
4636
KASA TEK CAM ÇITA
0.430 kg/mt



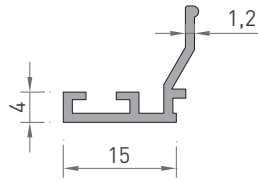
2104
TEK CAM ÇITA
(2144 NOLU PROFİL İÇİN)
0.190 kg/mt



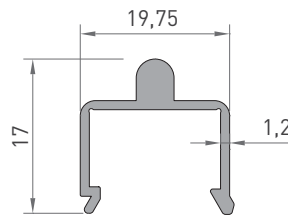
2105
ISI CAM ÇITA
(2144 NOLU PROFİL İÇİN)
0.230 kg/mt



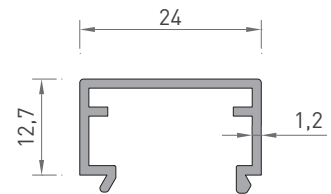
2138
ISI CAM ÇITA
(2149 NOLU PROFİL İÇİN)
0.175 kg/mt



2136
ISI CAM ÇITA
0.135 kg/mt



2148
ALT RAY
0.230 kg/mt



2166
ÜST / YAN RAY
0.210 kg/mt

* Belirtilen ağırlıklar Pres Profil için teorik kilogramlardır.
* Boyalı Profillerde ağırlığa % 5 ilave edilmesi gereklidir.