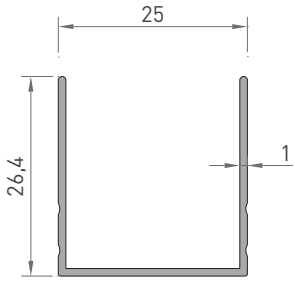
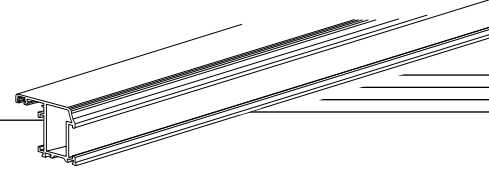


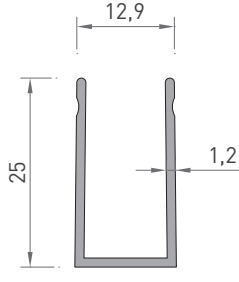
"U" PROFİLLERİ

"U" PROFILES

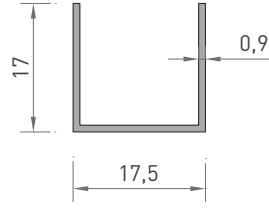
PROFİL KESİT DETAYLARI / PROFILE DETAIL DRAWINGS



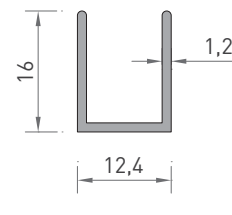
2338
GENİŞ DUVAR DİKME
0.205 kg/mt



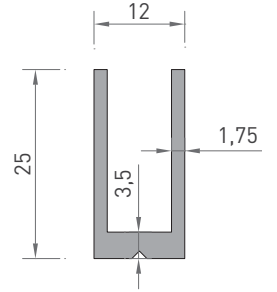
2339
DAR DUVAR DİKME
0.195 kg/mt



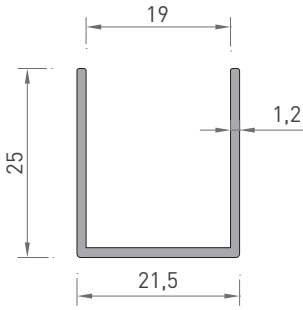
2221
DAR " U " PROFİL
0.120 kg/mt



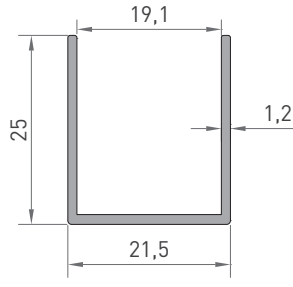
2222
TAVAN " U " PROFİL
0.135 kg/mt



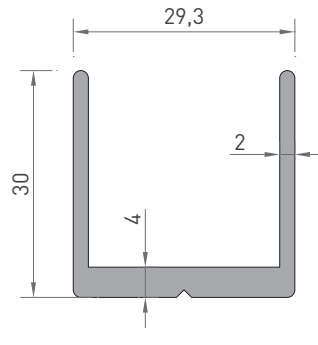
2141
" U " BAĞLANTI
0.315 kg/mt



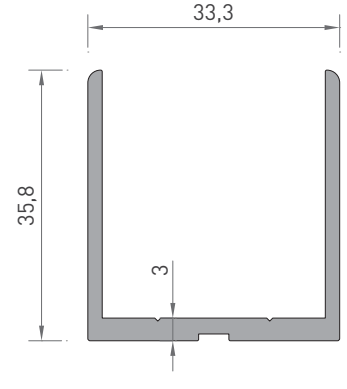
2859
MOBİLYA " U " PROFİLİ
0.160 kg/mt



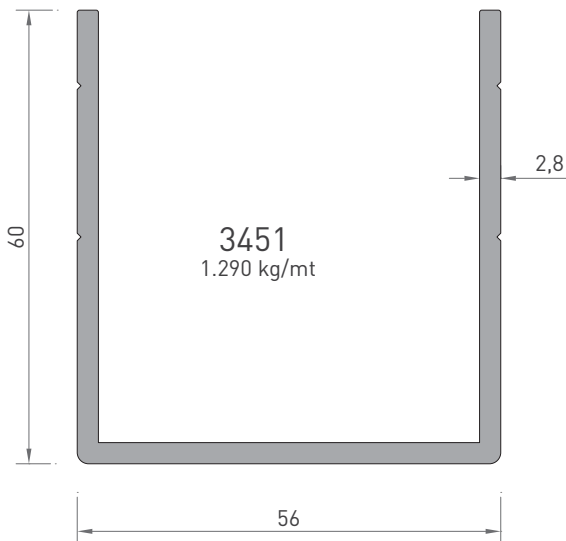
4515
MOBİLYA " U " PROFİLİ
0.230 kg/mt



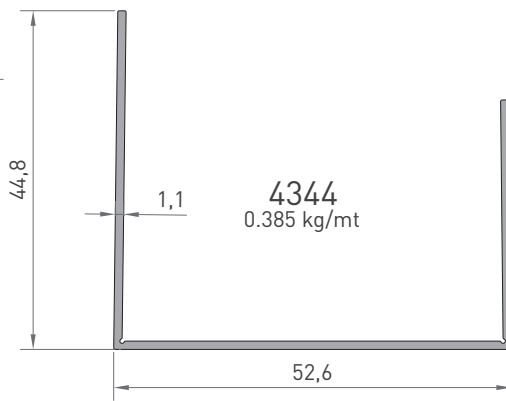
2534
GENİŞ " U " BAĞLANTI
0.595 kg/mt



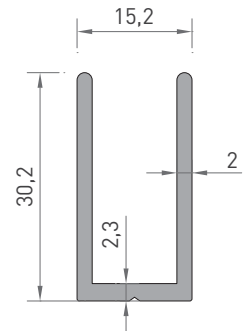
2251
GENİŞ " U " BAĞLANTI
0.595 kg/mt



3451
1.290 kg/mt



4344
0.385 kg/mt



2154
0.395 kg/mt

* Belirtilen ağırlıklar Pres Profil için teorik kilogramlardır.
* Boyalı Profillerde ağırlığa % 5 ilave edilmesi gereklidir.