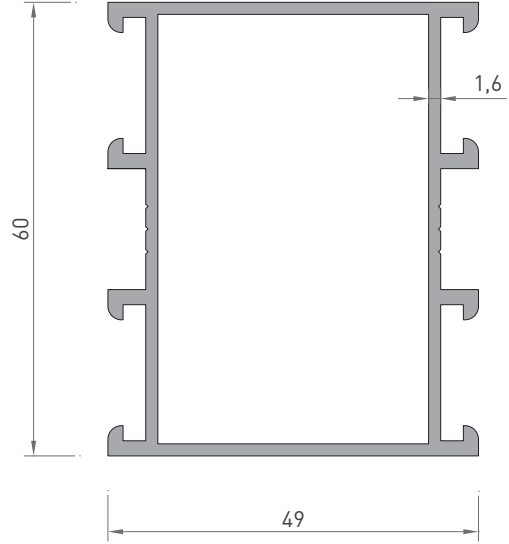
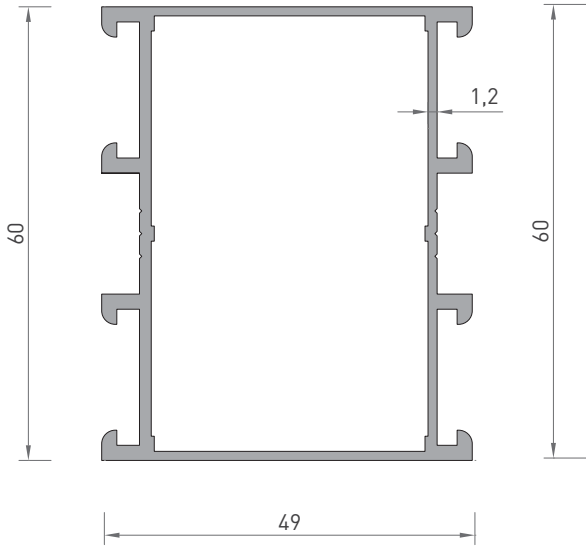


1980-14  
KASA  
1.020 kg/mt



1980  
KASA  
1.120 kg/mt



1999  
KASA  
0.930 kg/mt



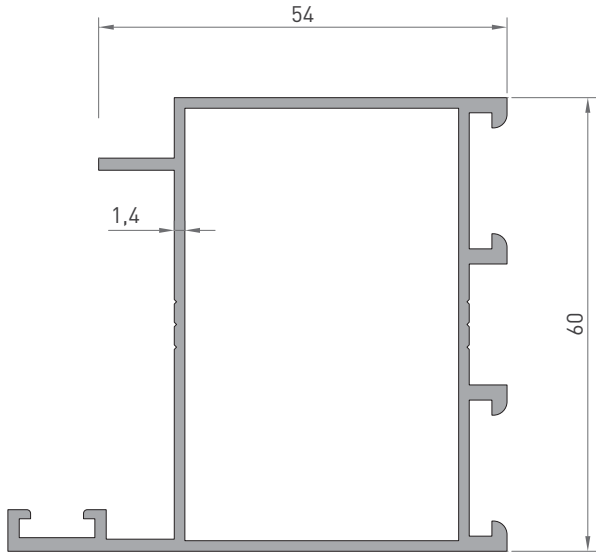
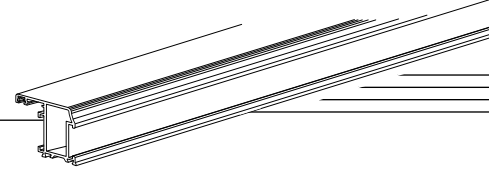
1984  
GENİŞ KASA  
1.475 kg/mt

\* Belirtilen ağırlıklar Pres Profil için teorik kilogramlardır.  
\* Boyalı Profillerde ağırlığa % 5 ilave edilmesi gereklidir.

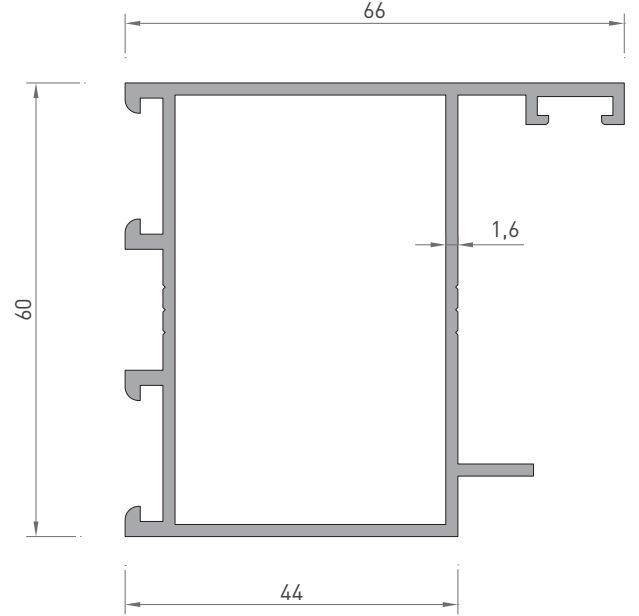
# VİTRİN 60

## SHOWCASE 60

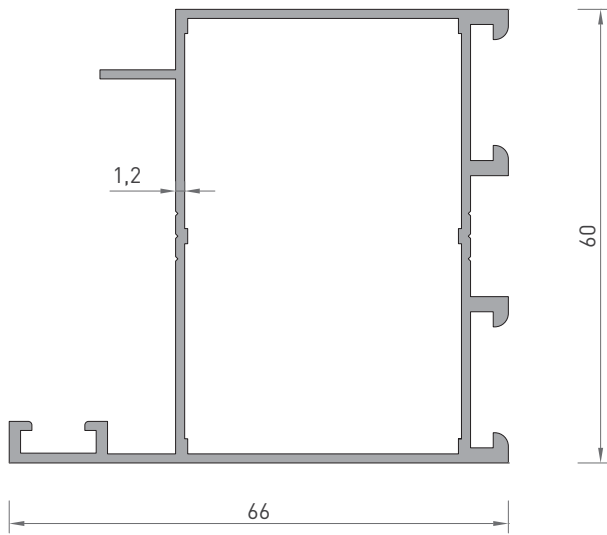
PROFİL KESİT DETAYLARI / PROFILE DETAIL DRAWINGS



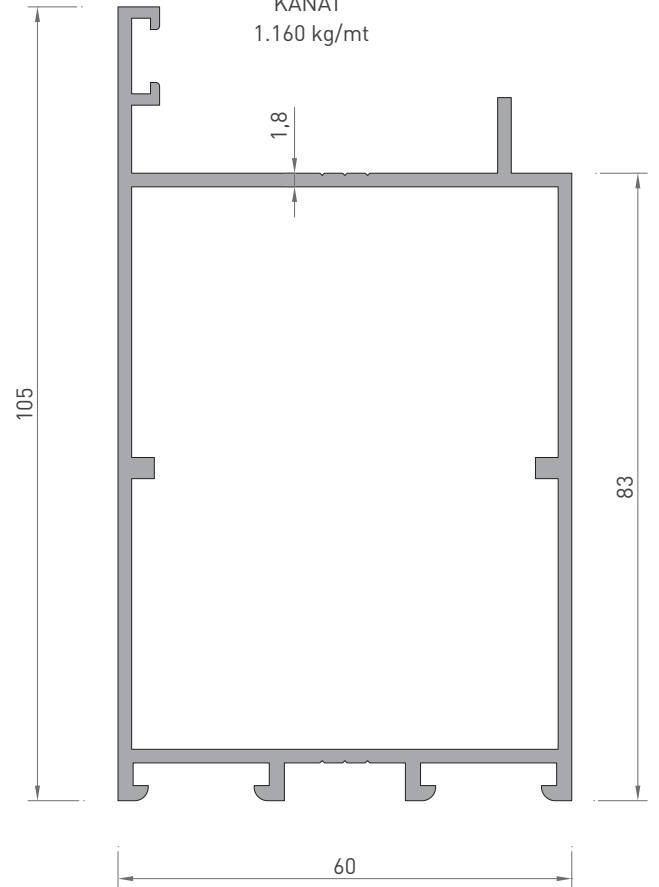
1981-14  
KANAT  
1.060 kg/mt



1981  
KANAT  
1.160 kg/mt

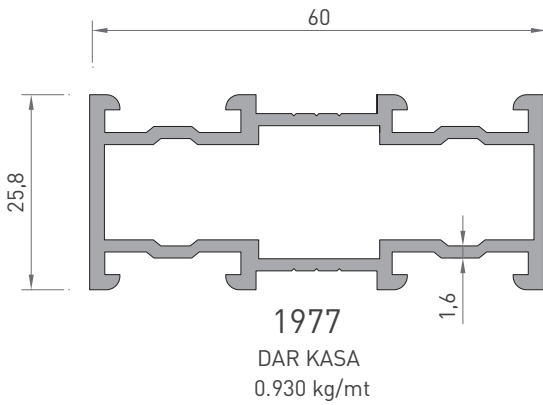
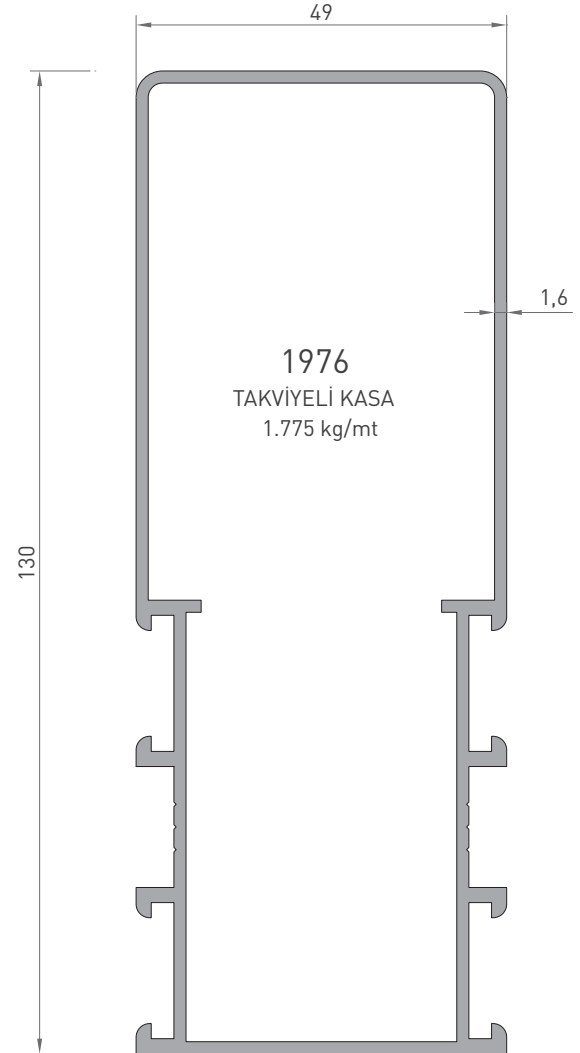
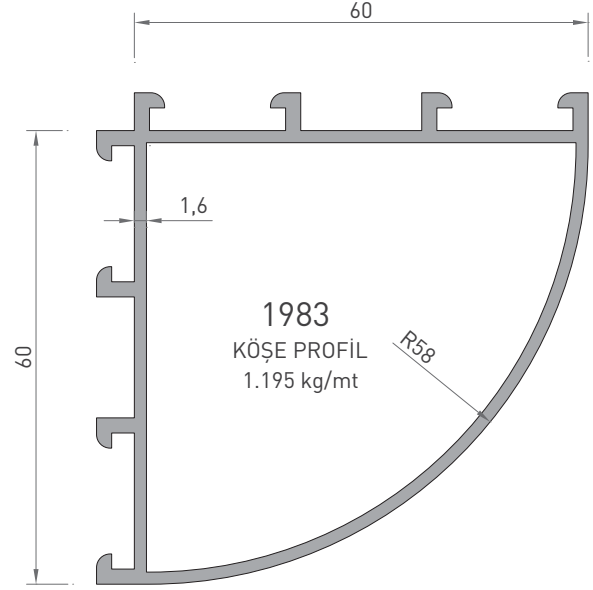
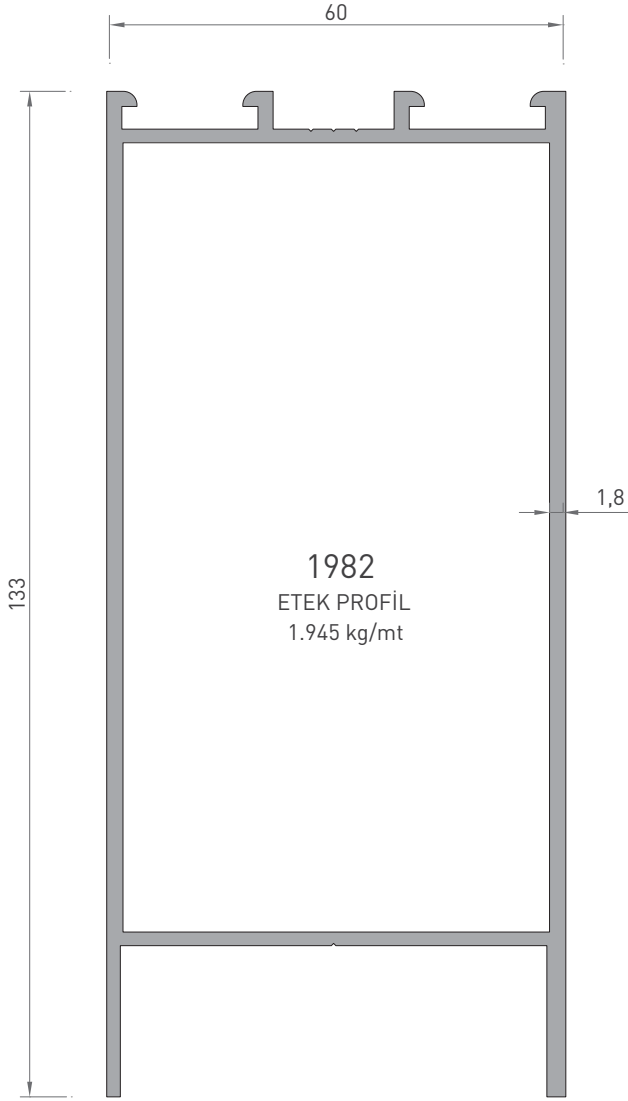


1998  
GENİŞ KANAT  
0.940 kg/mt



1975  
GENİŞ KANAT  
1.700 kg/mt

\* Belirtilen ağırlıklar Pres Profil için teorik kilogramlardır.  
\* Boyalı Profillerde ağırlığa % 5 ilave edilmesi gereklidir.

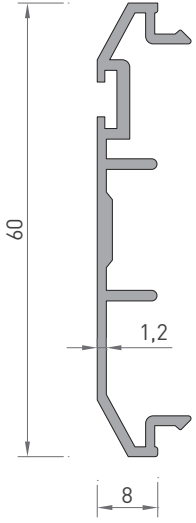
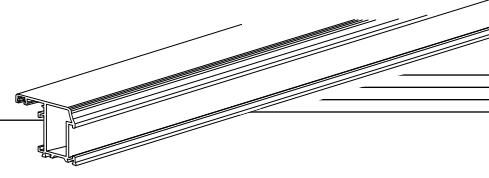


\* Belirtilen ağırlıklar Pres Profil için teorik kilogramlardır.  
\* Boyalı Profillerde ağırlığa % 5 ilave edilmesi gereklidir.

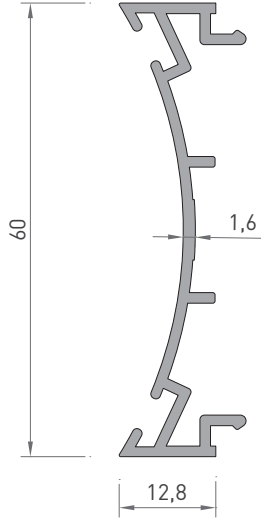
# VİTRİN 60

## SHOWCASE 60

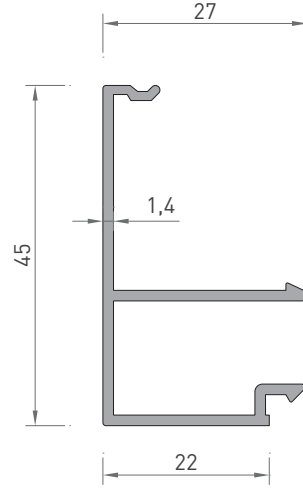
PROFİL KESİT DETAYLARI / PROFILE DETAIL DRAWINGS



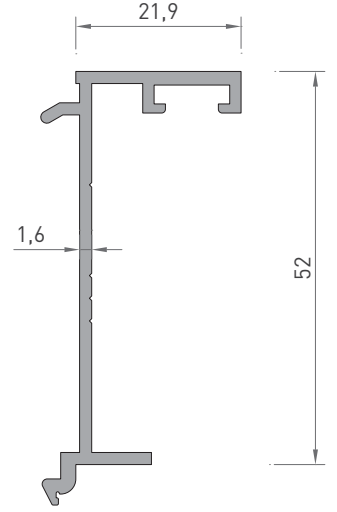
**1988**  
ÇARPMA KAPI  
ADAPTÖR  
0.405 kg/mt



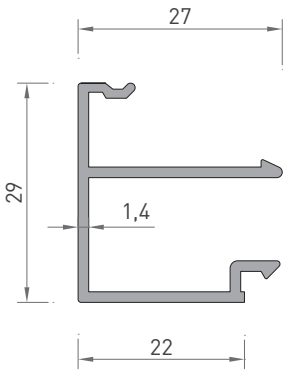
**1989**  
ÇARPMA KAPI  
ADAPTÖR  
0.460 kg/mt



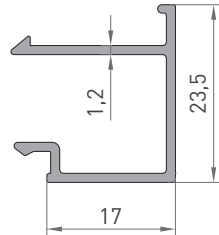
**1974**  
ÇİTA  
0.410 kg/mt



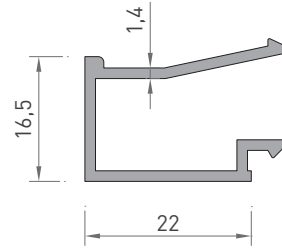
**1987**  
KANAT ADAPTÖR  
0.465 kg/mt



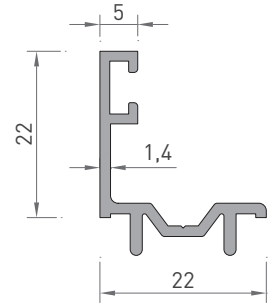
**1997**  
CAM ÇİTASI  
0.350 kg/mt



**1986**  
KANAT ISI CAM  
ÇİTASI  
0.230 kg/mt

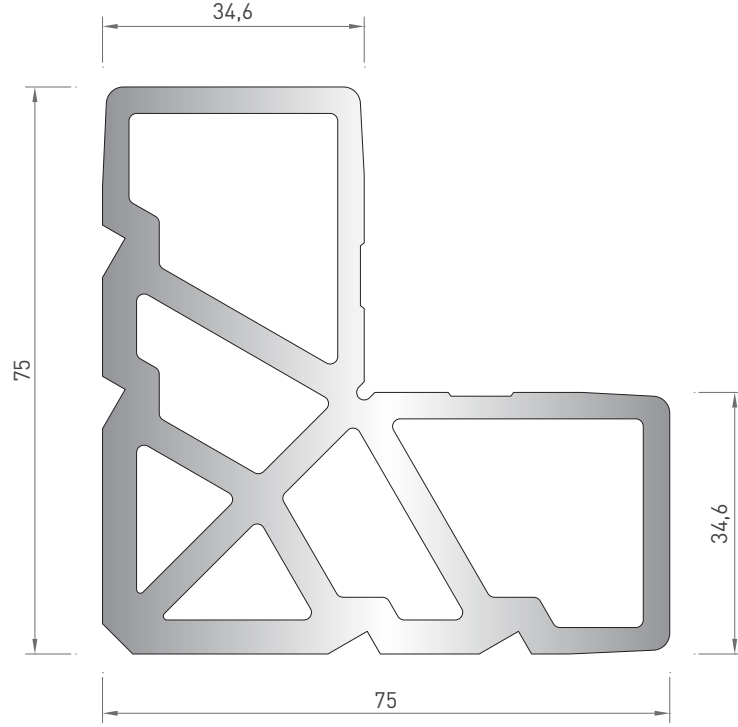


**1985**  
KASA ISI CAM  
ÇİTASI  
0.285 kg/mt

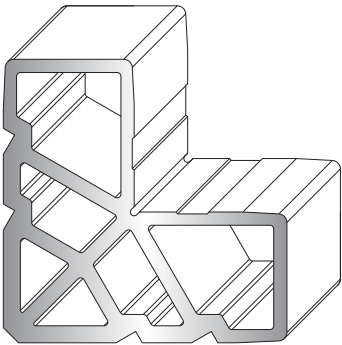


**1990**  
TIRNAK  
0.260 kg/mt

\* Belirtilen ağırlıklar Pres Profil için teorik kilogramlardır.  
\* Boyalı Profillerde ağırlığa % 5 ilave edilmesi gereklidir.

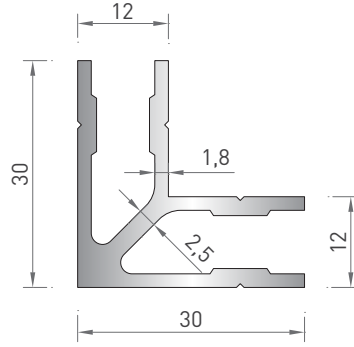
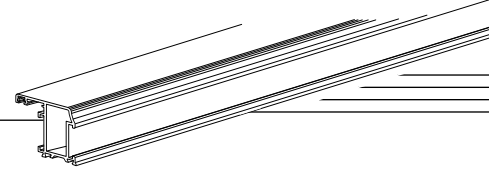


1979  
KÖŞE TAKOZU  
4.500 kg/mt

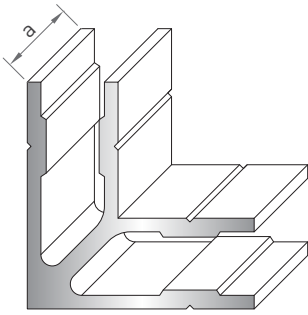


Profil No	Kesim Ölçüsü	Sipariş Kodu
1980	56,2 mm	B - 032
1981	56,2 mm	B - 032

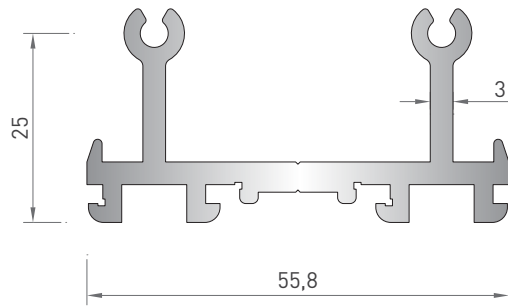
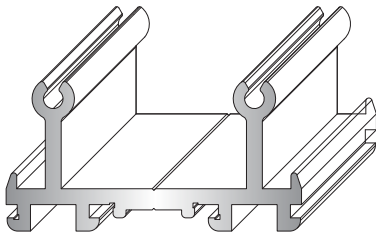
\* Belirtilen ağırlıklar Pres Profil için teorik kilogramlardır.  
\* Boyalı Profillerde ağırlığa % 5 ilave edilmesi gereklidir.



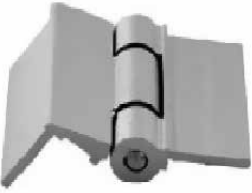







2142  
KÖŞE TAKOZU  
0.620 kg/mt



Profil No	Kesim Ölçüsü	Sipariş Kodu
1977	56,2 mm	B - 136



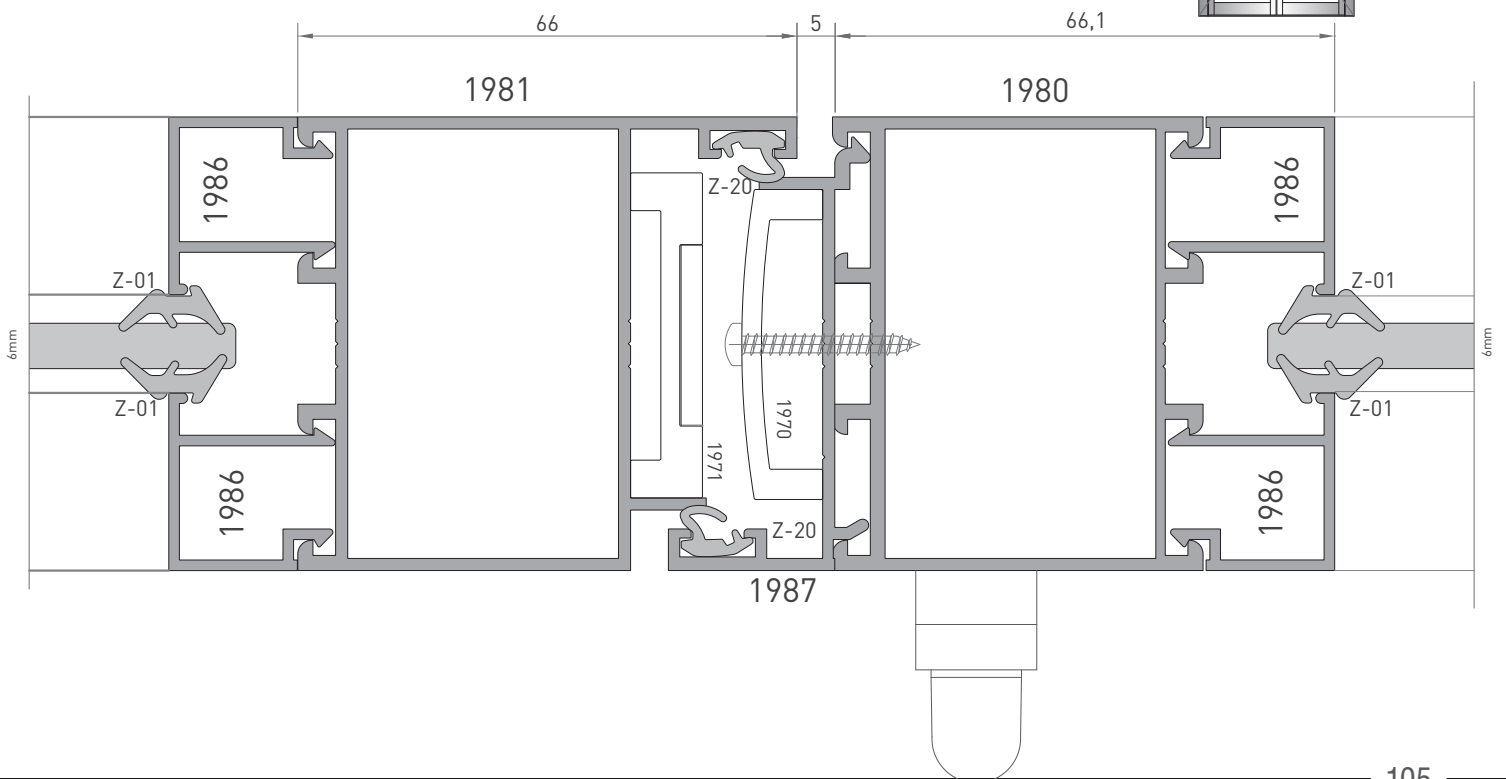
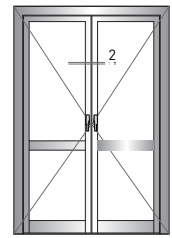
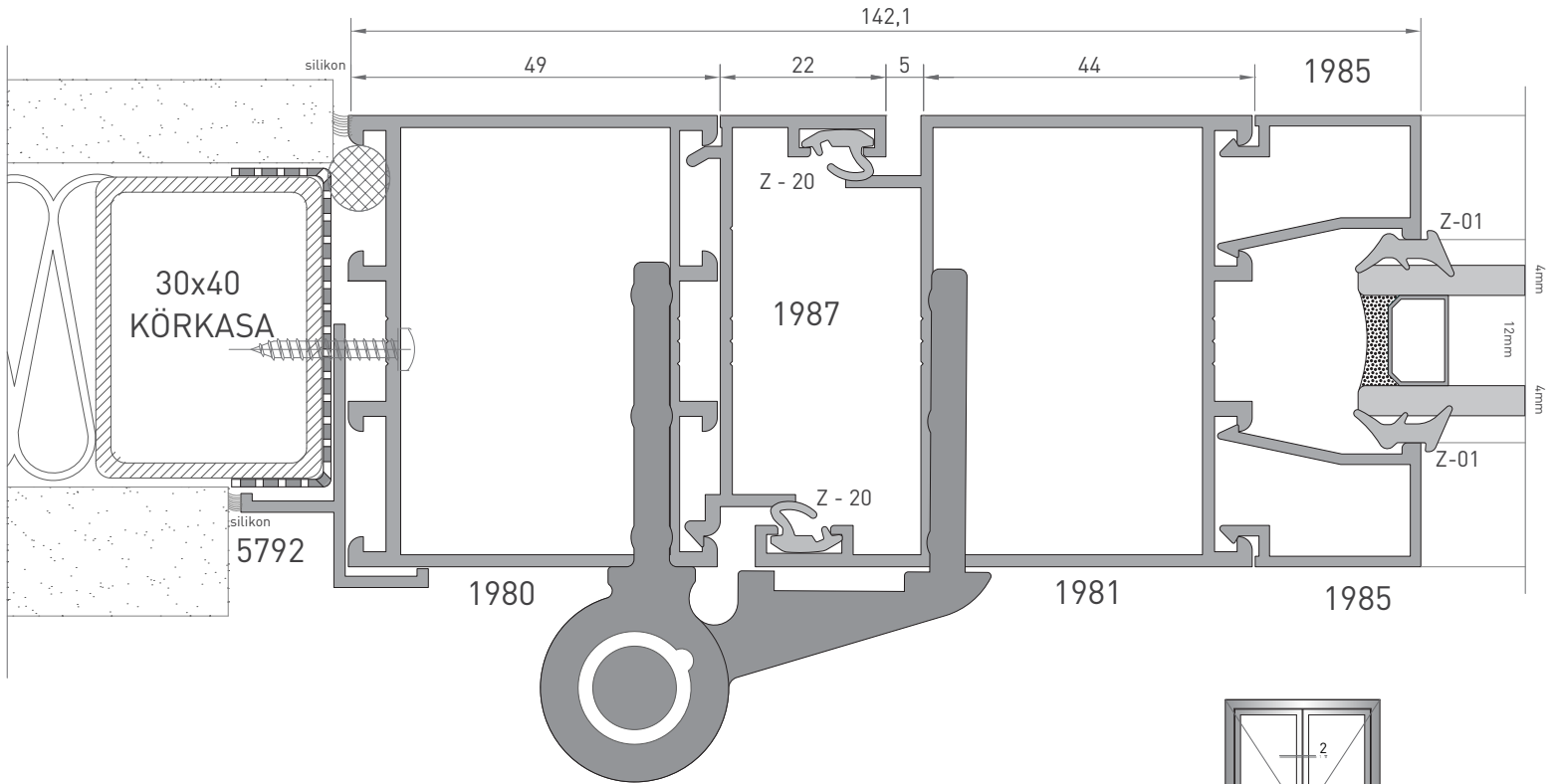
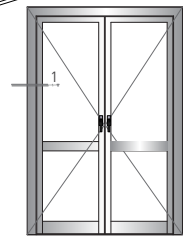
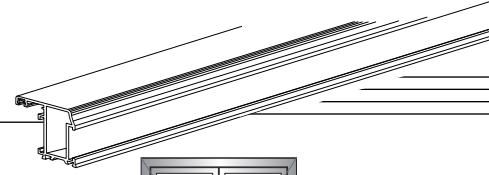
1978  
U - BAĞLANTI  
1.105 kg/mt

AKSESUAR ACCESSORY	SİPARİŞ KODU ORDER CODE	PAKET ADEDİ UNITS	AKSESUAR ACCESSORY	SİPARİŞ KODU ORDER CODE	PAKET ADEDİ UNITS
 MENTEŞE	A020	1 Ad.	 İÇ CAM FİTİLİ	Z - 01	48 gr/mt 250 mt
 KİLİT ALTI	A009	1 Ad.	 İÇ CAM FİTİLİ (KALIN)	Z - 04	65 gr/mt 190 mt
 SÜRGÜ	A144	1 Ad.	 BİNİ FİTİLİ	Z - 20	38 gr/mt 316 mt
 KİLİT KARŞILIK	A051	1 Ad.	 SAC BAĞLANTI	B001-3	

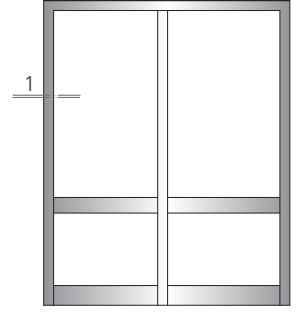
# VİTRİN 60

## SHOWCASE 60

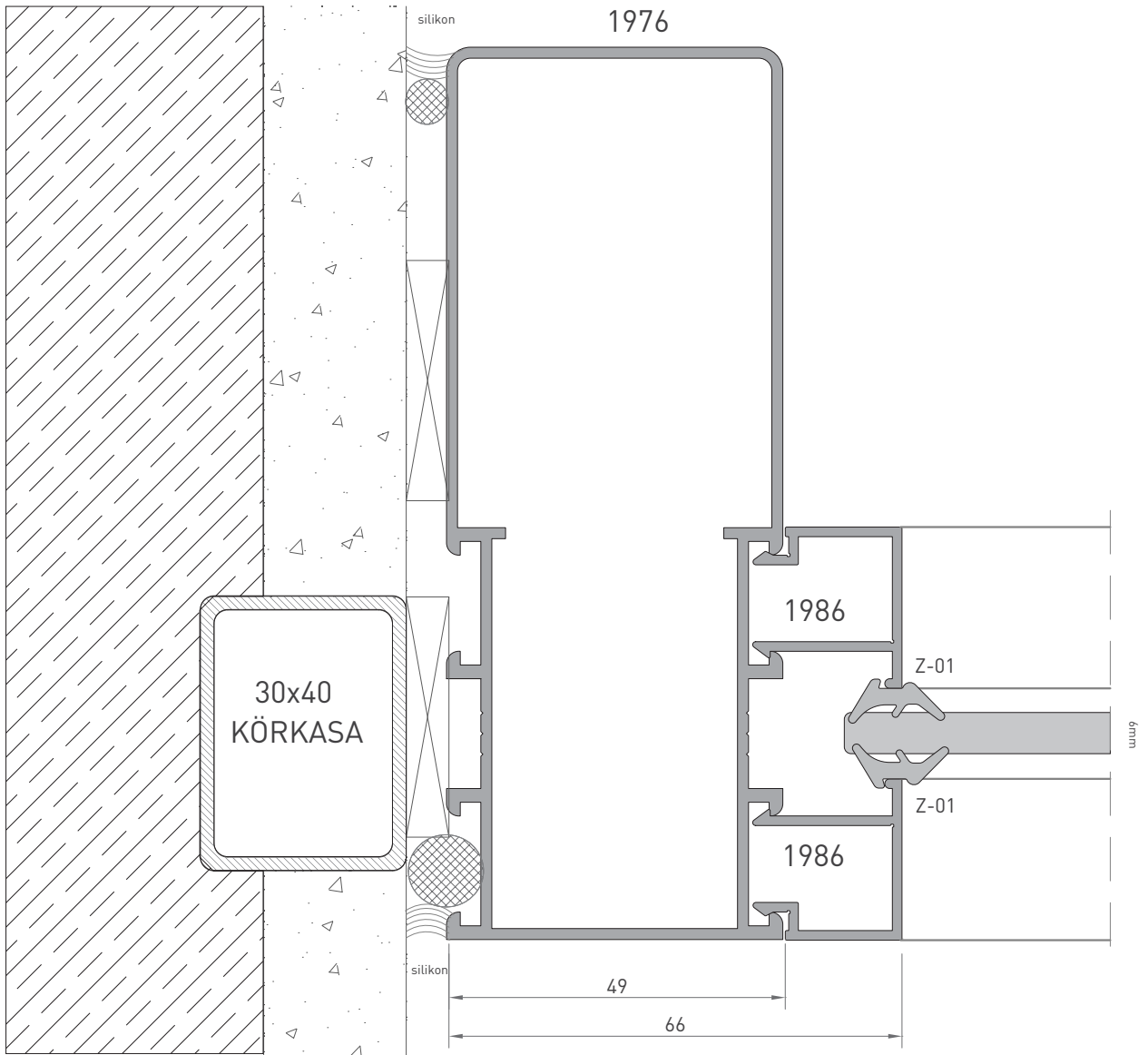
SİSTEM DETAYI / SYSTEM DETAILS







İÇ

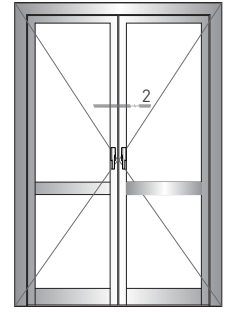
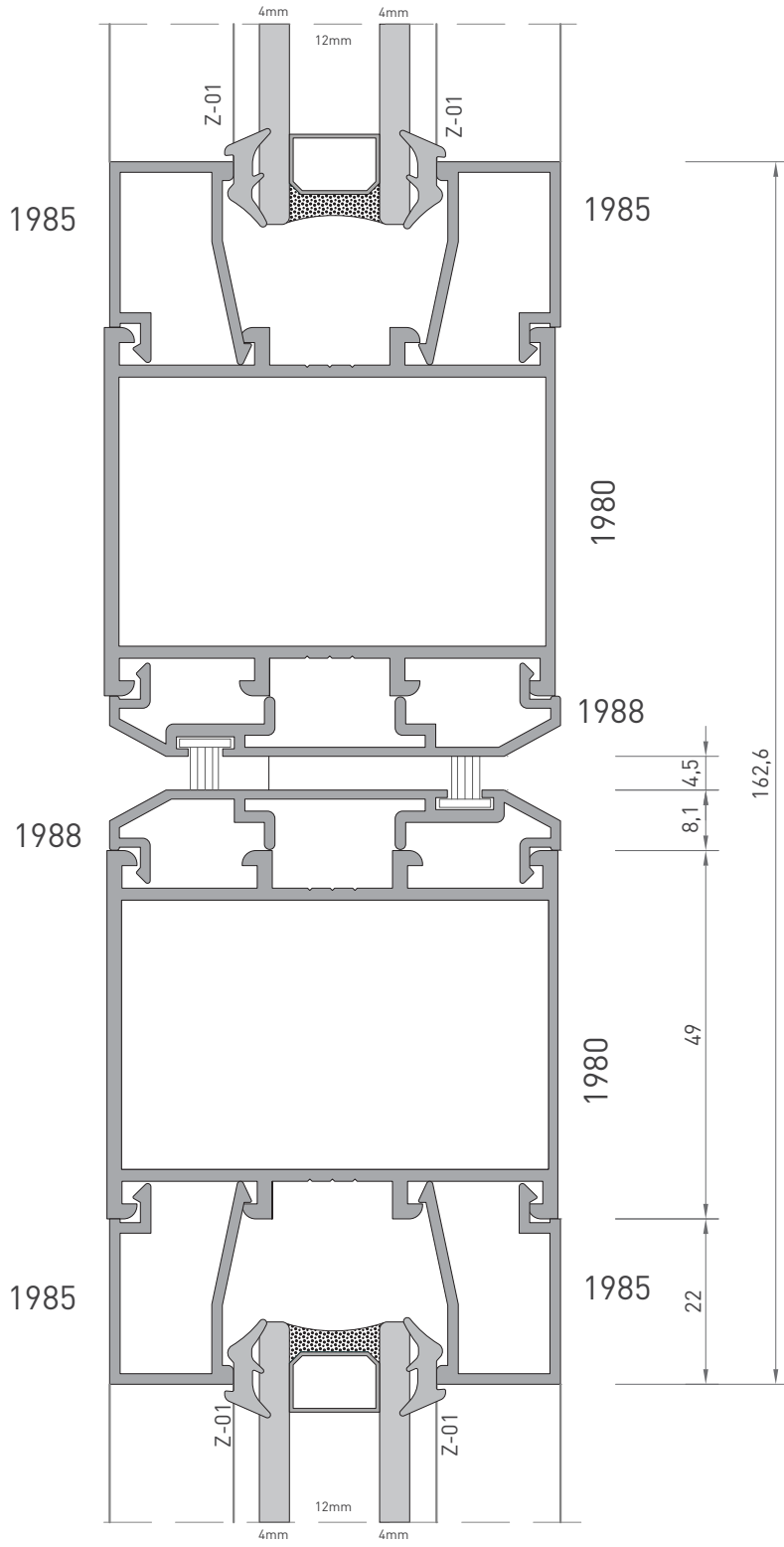
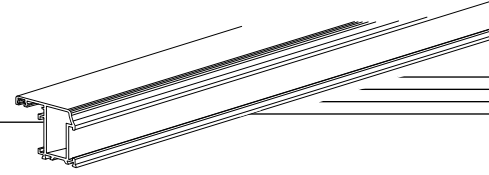


DİŞ

# VİTRİN 60

## SHOWCASE 60

SİSTEM DETAYI / SYSTEM DETAILS



ÇARPMA KAPI

\* Belirtilen ağırlıklar Pres Profil için teorik kilogramlardır.  
\* Boyalı Profillerde ağırlığa % 5 ilave edilmesi gereklidir.