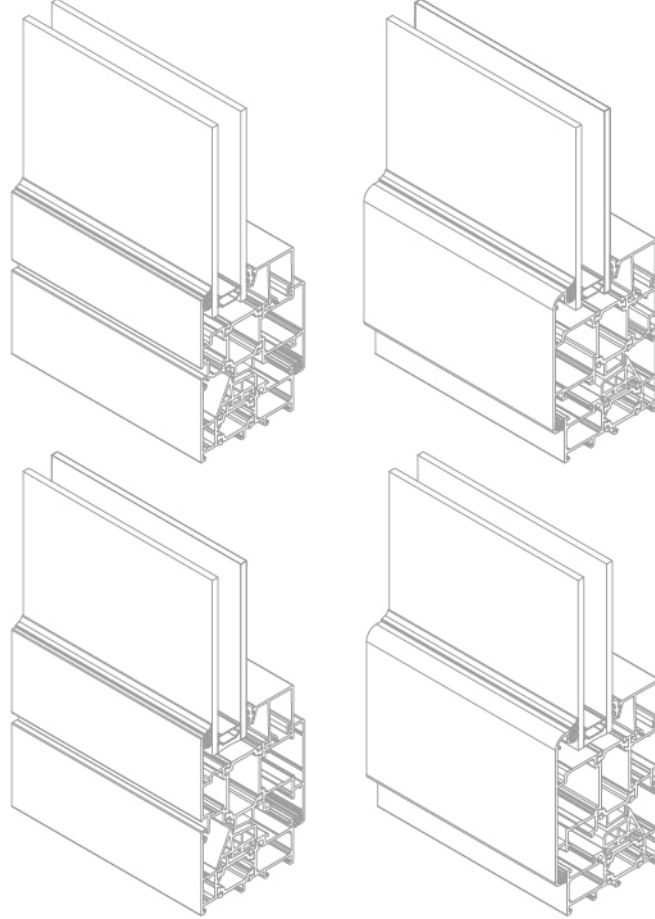


**W  
6  
5  
+**



<b>YALITIMLI PENCERE VE KAPI SİSTEMİ</b> INSULATED WINDOW AND DOOR SYSTEM	<b>W65+</b>	KASA	FRAME	100	<b>W65+ 15.101</b> SİSTEM GRUP PR NO
		ORTA KAYIT	MULLION	200	
		KANAT	SASH	300	
		ADAPTÖR, BAĞL. PR	ADAPTER	400	
		EPDM GRUP	EPDM GROUP	500	
		PVC GRUP	PVC GROUP	600	
		AÇILIM GRUP	OPENING GROUP	700	

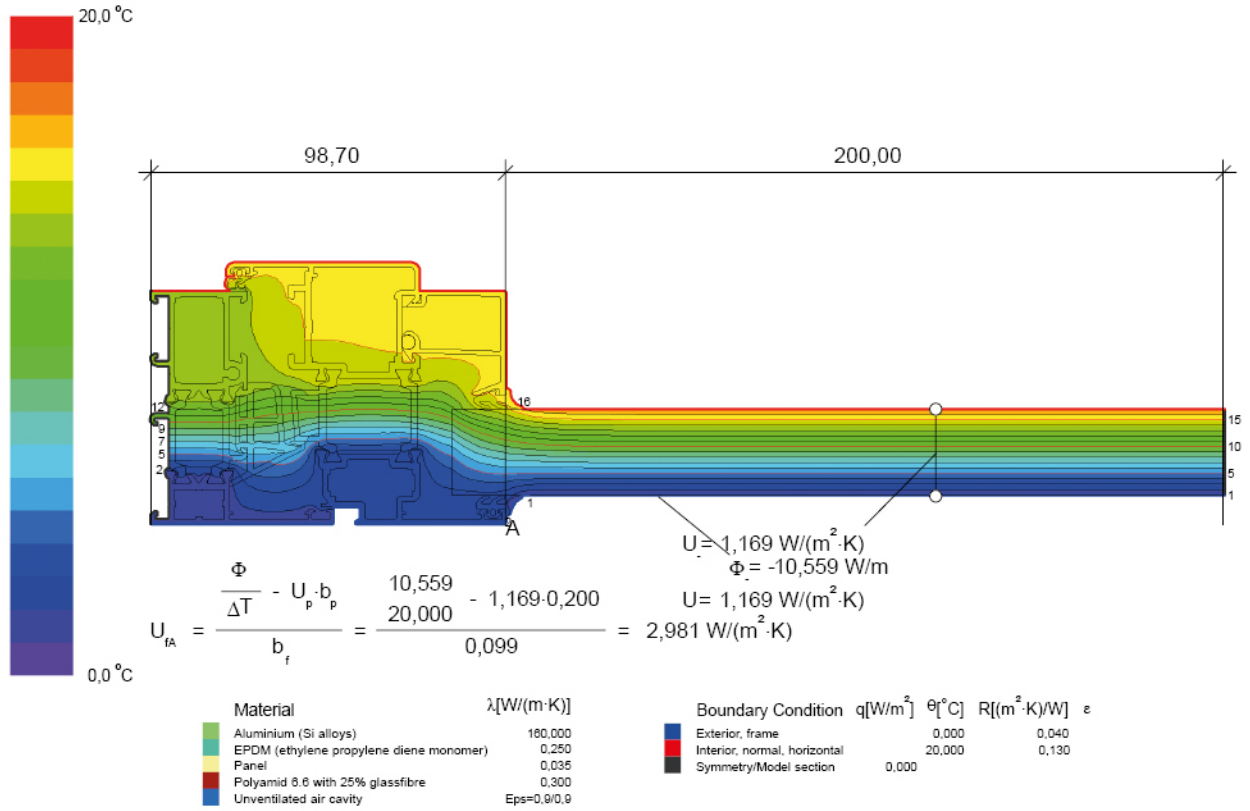
PROFİL ET KALINLIĞI	PROFILE THICKNESS	1,5-2 mm
KASA YÜKSEKLİĞİ	FRAME HEIGH	65 mm
KANAT YÜKSEKLİĞİ	SASH HEIGH	73 mm
ISI BARIYERİ	THERMAL ISULATION BAR	26 mm
CAM KALINLIĞI	GLASS THICKNESS	4-48 mm

ALAŞIM ÖZELLİKLERİ  
ALLOY PROPERTIES

EN AW 6060 (AlMgSi0,5 F22)  
EN AW 6063 (AlMg0,7Si F22)

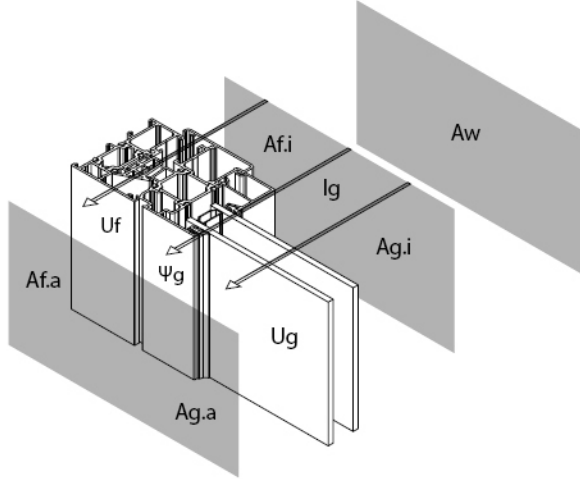
ÜRETİM VE MEKANİK STANDARTLAR  
PRODUCTION AND MECANICAL STANDARDS

EN 12020-2 EN 755-9 EN 755-2





EN ISO 10077-2 ISI DEĞER HESAP METODU  
METHOD FOR CALCULATION OF THERMAL TRANSMITTANCE ACCORDING  
TO EN ISO 10077-2



$$U_w = \frac{A_g \cdot U_g + A_f \cdot U_f + I_g \cdot \psi_g}{A_g + A_f}$$

$$A_w = \text{Window (m}^2\text{)} - (A_f + A_g)$$

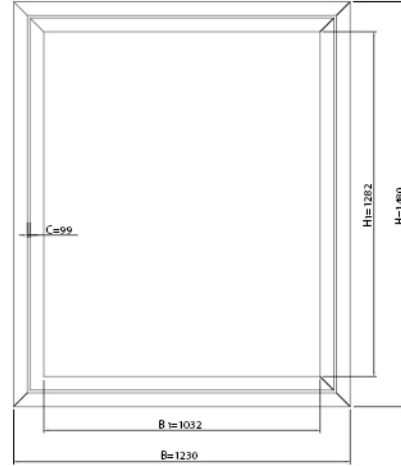
$$A_f = \text{Frame (m}^2\text{)} - \text{Max. (Af.i : Af.e)}$$

$$I_g = \text{Glazing (m)} - \text{Max. (Ig.i : Ig.e)}$$

$$\psi_g = \text{Glazing}$$

Örnek Çözüm  
Example

U <sub>w</sub> - çerçeve ısı yalıtım katsayısı <i>thermal transmittance coefficient of the whole structure</i>
U <sub>g</sub> - cam yalıtım katsayısı <i>glass thermal transmittance coefficient</i>
U <sub>f</sub> - kasa kanat kesit ısı katsayısı <i>thermal transmittance coefficient of the aluminium frame (frame and sash)</i>
Ψ <sub>g</sub> - cam içi spacer ısı değeri <i>spacer linear thermal transmittance</i>
I <sub>g</sub> - spacer toplam uzunluğu <i>total length of the spacer</i>
A <sub>g</sub> - cam alanı <i>glass area</i>
A <sub>f</sub> - alüminyum kasa, kanat çerçeve alanı <i>aluminium frame area (frame and sash)</i>



$$A_f = (2 \cdot B1 \cdot C) + (2 \cdot H \cdot C)$$

$$A_f = (2 \cdot 1.032 \cdot 0.099) + (2 \cdot 1.480 \cdot 0.099)$$

$$A_f = 0.204336 + 0.29304$$

$$A_f = 0.50 \text{ m}^2$$

$$A_g = B1 \cdot H1 = 1.032 \cdot 1.282 = 1.32 \text{ m}^2$$

$$U_w = \frac{A_g \cdot U_g + A_f \cdot U_f + I_g \cdot \psi_g}{A_g + A_f}$$

$$U_w = \frac{1.32 \cdot 2.0 + 0.50 \cdot 2.84 + 4.75 \cdot 0.11}{1.32 + 0.50}$$

$$U_w = 2.25 \text{ W/m}^2\text{K}$$

$$B = 1230 \text{ mm}$$

$$H = 1480 \text{ mm}$$

$$B1 = 1032 \text{ mm}$$

$$H1 = 1282 \text{ mm}$$

$$C = 99 \text{ mm}$$

$$U_f = 2.84 \text{ W/m}^2\text{K}$$

$$U_g = 2.0 \text{ W/m}^2\text{K}$$

$$\Psi_g = 0.11 \text{ W/m}^2\text{K}$$

$$I_g = 4.748 \text{ mm}$$

Ψ<sub>g</sub> - EN ISO 10077-1 uyarınca standart spacer değeri  
Ψ<sub>g</sub> - values for standart spacers in accordance with EN ISO 10077-1

**Köşe takoz profili**  
*Corner cleat profile*

W55.450-1	7 mm
W55.450-2	23,2 mm
W55.450-3	25,4 mm
W55.450-4	24,7 mm

W55.453-1	7 mm
W55.453-2	13,1 mm

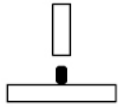
W55.454-1	7 mm
W55.454-2	23,2 mm

W55.454-3	18,5 mm
-----------	---------

W55.455-1	7 mm
-----------	------

W55.451-1	7 mm
W55.451-2	23,2 mm
W55.451-3	25,4 mm
W55.451-4	13,1 mm

W55.452-1	7 mm
W55.452-2	23,2 mm
W55.452-3	25,4 mm
W55.452-4	18,5 mm

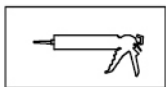
**Orta kayıt bağlantı**  
*Mullion connection*

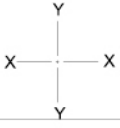
LS55.443-2	12,5 mm
LS55.443-3	22,5 mm
LS55.443-5	32,6 mm
LS55.443-6	25 mm

LS55.444-2	12,5 mm
LS55.444-3	22,5 mm
LS55.444-5	32,6 mm
LS55.444-6	25 mm

**Köşe onbaşı**  
*Corner cleat*

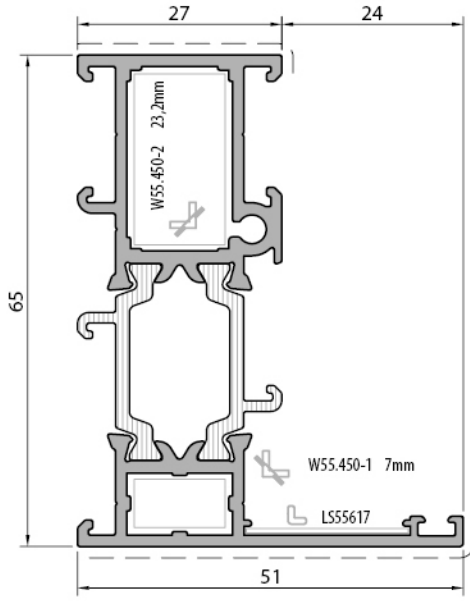
LS55617 LS55618

**Yatay sayfa**  
*Page horizontal***Silikon**  
*Silicone***Dikkat**  
*Attention*

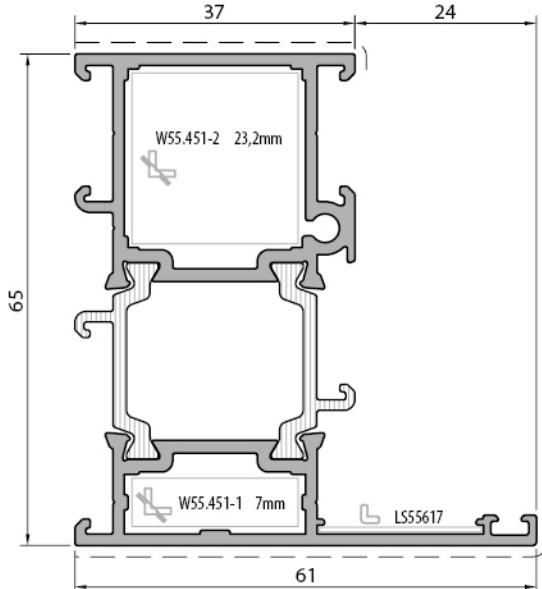


## W65+ YALITIMLI PENCERE VE KAPI SİSTEM / INSULATED WINDOW AND DOOR SYSTEM

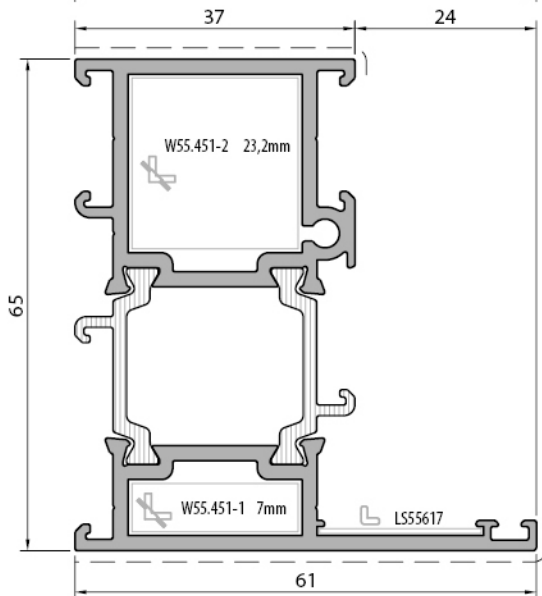
ÜRÜN TEKNİK ÖZELLİKLERİ / PRODUCT TECHNICAL FEATURES



Kasa Profili / Frame profile	
W65+15.101	
Weight : 1,218 kg/m	
lx : 21,03 cm <sup>4</sup>	Wx : 5,98 cm <sup>3</sup>
ly : 4,34 cm <sup>4</sup>	Wy : 1,27 cm <sup>3</sup>

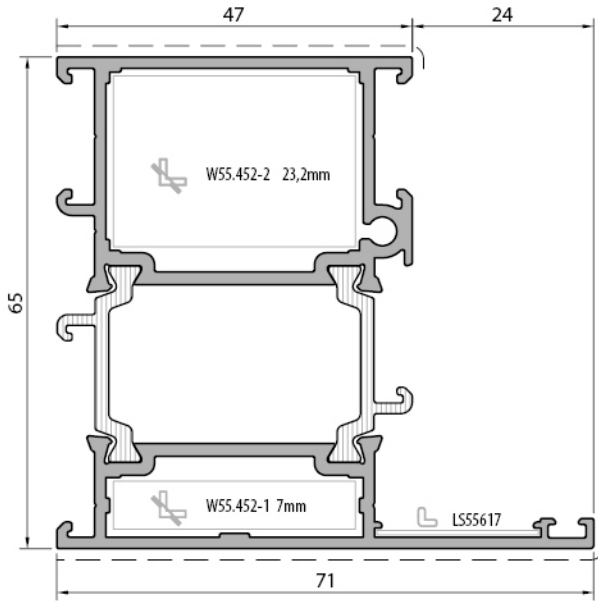


Kasa Profili / Frame profile	
W65+15.102	
Weight : 1,402 kg/m	
lx : 24,59 cm <sup>4</sup>	Wx : 6,92 cm <sup>3</sup>
ly : 8,56 cm <sup>4</sup>	Wy : 2,20 cm <sup>3</sup>

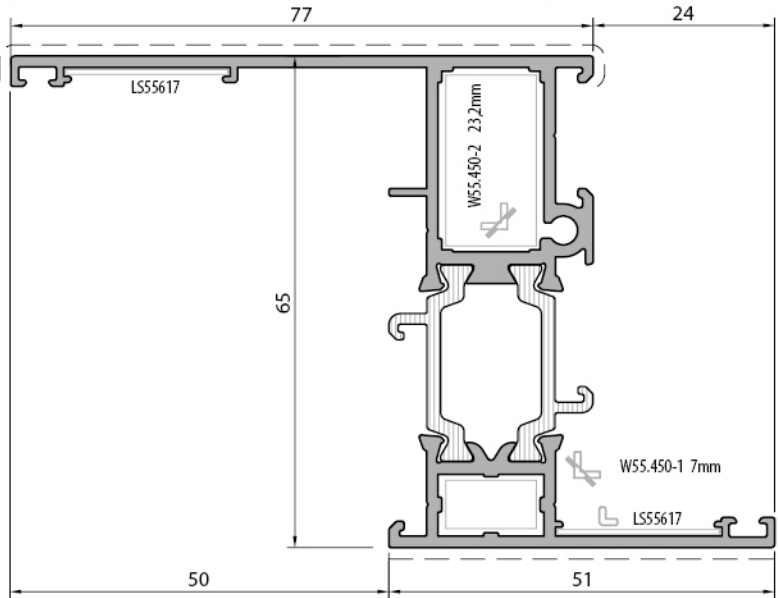


Kasa Profili / Frame profile	
W65+20.102	
Weight : 1,570 kg/m	
lx : 35,16 cm <sup>4</sup>	Wx : 9,90 cm <sup>3</sup>
ly : 9,48 cm <sup>4</sup>	Wy : 2,43 cm <sup>3</sup>

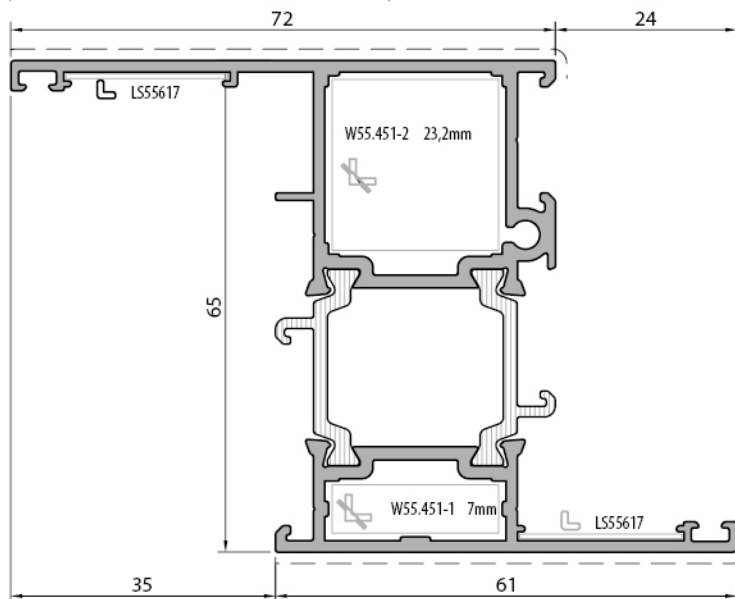
Profil değerleri teoriktir. Ağırlık olarak teslimde yapılan tartım geçerlidir. Profil imatları TS EN 12020-02 ve TS EN 755-9 toleransı, Moment değerleri EN 14024'e göre hesaplanmıştır.  
Profile values are theoretical pre-shipment weight will be valid. The tolerances of Profile manufacturing are calculated according to EN 12020-2 and TS EN 755-9; moment values are calculated according to EN 14024.



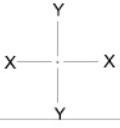
Kasa Profili / Frame profile	
W65+15.103	
Weight : 1,574 kg/m	
lx : 28,24 cm <sup>4</sup>	Wx : 7,91 cm <sup>3</sup>
ly : 14,80 cm <sup>4</sup>	Wy : 3,37 cm <sup>3</sup>



Kasa Profili / Frame profile	
W65+15.104	
Weight : 1,380 kg/m	
lx : 27,73 cm <sup>4</sup>	Wx : 7,79 cm <sup>3</sup>
ly : 10,47 cm <sup>4</sup>	Wy : 1,76 cm <sup>3</sup>

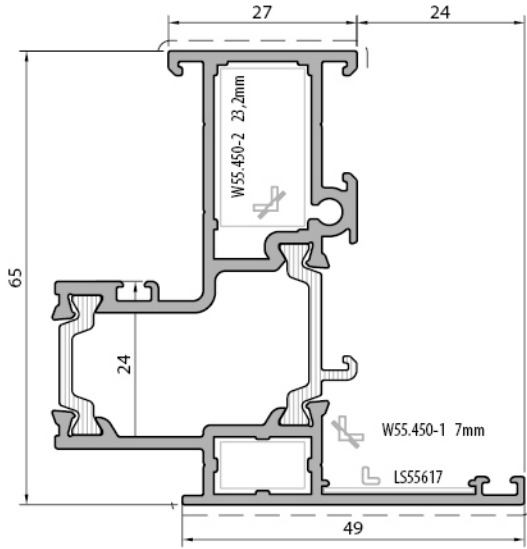


Kasa Profili / Frame profile	
W65+15.106	
Weight : 1,628 kg/m	
lx : 29,77 cm <sup>4</sup>	Wx : 8,90 cm <sup>3</sup>
ly : 12,43 cm <sup>4</sup>	Wy : 2,84 cm <sup>3</sup>



# W65+ YALITIMLI PENCERE VE KAPI SİSTEM / INSULATED WINDOW AND DOOR SYSTEM

ÜRÜN TEKNİK ÖZELLİKLERİ / PRODUCT TECHNICAL FEATURES



Cephe İçi Kasa Profili / inner frame curtain profile

W65+15.107

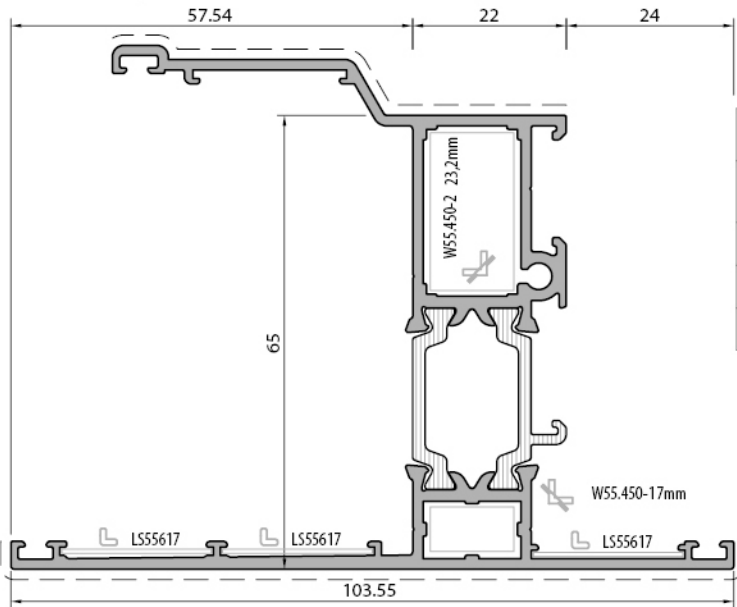
Weight : 1,423 kg/m

$I_x : 23,47 \text{ cm}^4$

$W_x : 6,33 \text{ cm}^3$

$I_y : 9,91 \text{ cm}^4$

$W_y : 2,54 \text{ cm}^3$



Kasa Profili / Frame profile

W65+15.108

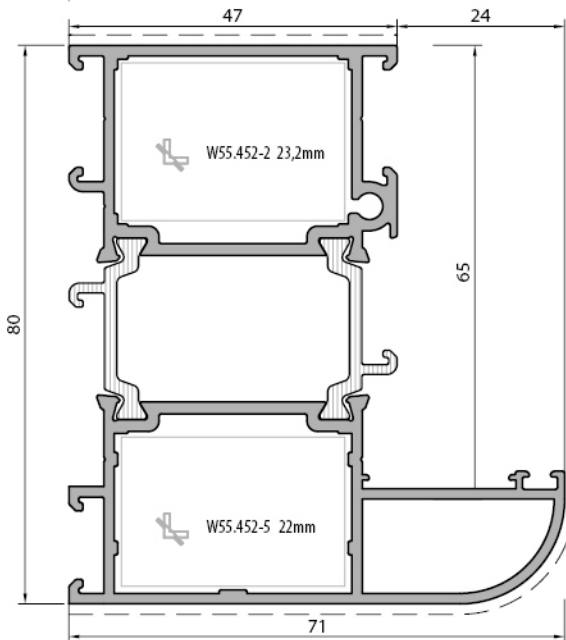
Weight : 1,660 kg/m

$I_x : 39,12 \text{ cm}^4$

$W_x : 6,87 \text{ cm}^3$

$I_y : 27,75 \text{ cm}^4$

$W_y : 6,13 \text{ cm}^3$



Kasa Profili / Frame profile

W65+15.109

Weight : 1,878 kg/m

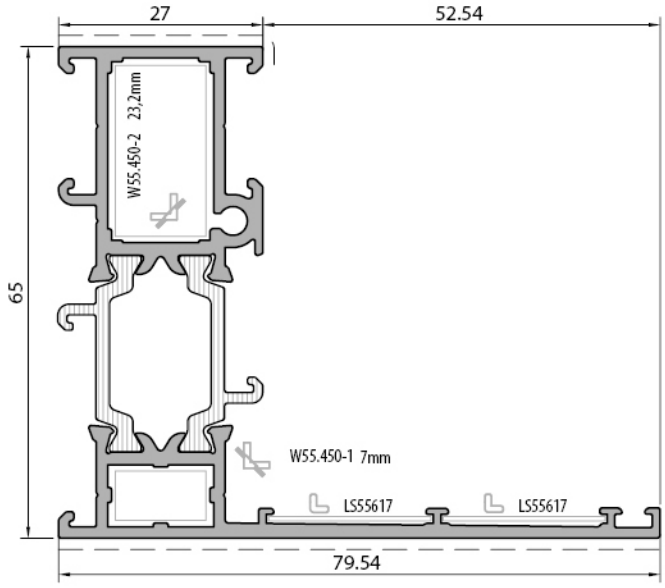
$I_x : 47,07 \text{ cm}^4$

$W_x : 7,44 \text{ cm}^3$

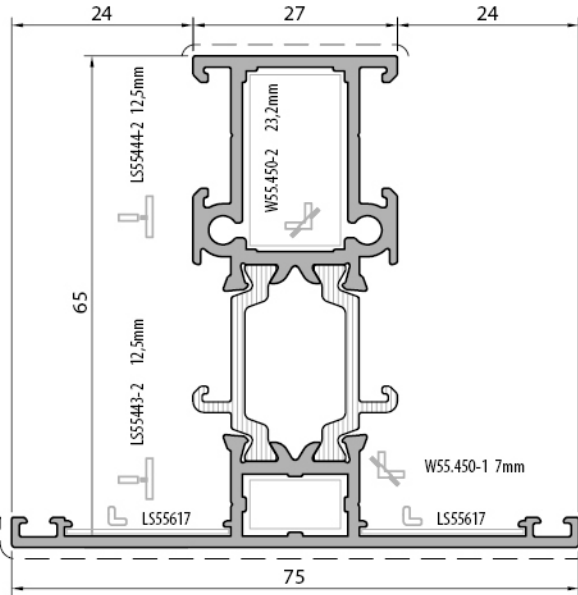
$I_y : 21,95 \text{ cm}^4$

$W_y : 4,98 \text{ cm}^3$

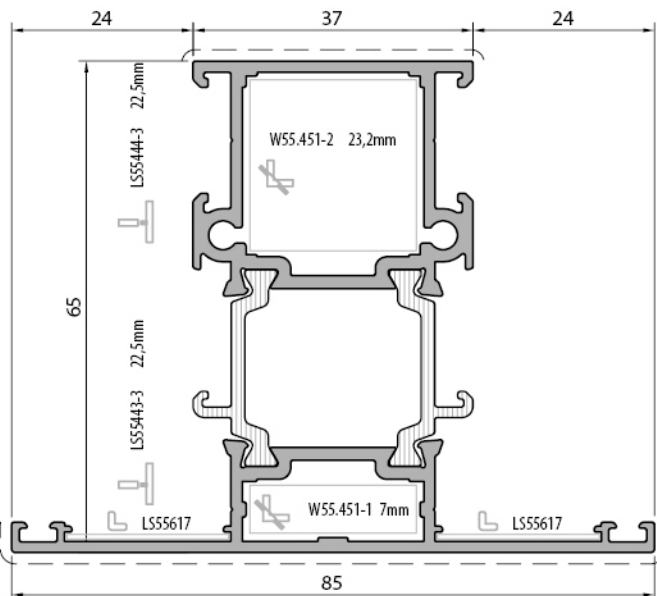
Profil değerleri teoriktir. Ağırlık olarak teslimde yapılan tartım geçerlidir. Profil imalatları TS EN 12020-02 ve TS EN 755-9 toleransı, Moment değerleri EN 14024'e göre hesaplanmıştır.  
Profile values are theoretical pre-shipment weight will be valid. The tolerances of Profile manufacturing are calculated according to EN 12020-2 and TS EN 755-9; moment values are calculated according to EN 14024.



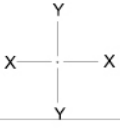
Kasa Profili / Frame profile	
W65+15.110	
Weight : 1,385 kg/m	
lx : 25,40 cm <sup>4</sup>	Wx : 6,47 cm <sup>3</sup>
ly : 10,36 cm <sup>4</sup>	Wy : 1,83 cm <sup>3</sup>



Orta Kayıt Profili / Mullion profile	
W65+15.201	
Weight : 1,368 kg/m	
lx : 24,37 cm <sup>4</sup>	Wx : 6,50 cm <sup>3</sup>
ly : 8,77 cm <sup>4</sup>	Wy : 2,34 cm <sup>3</sup>

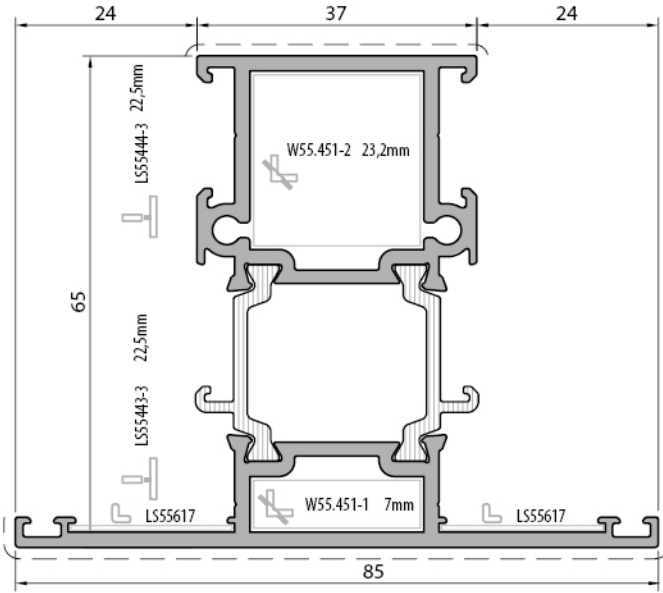


Orta Kayıt Profili / Mullion profile	
W65+15.202	
Weight : 1,551 kg/m	
lx : 28,01 cm <sup>4</sup>	Wx : 7,47 cm <sup>3</sup>
ly : 14,74 cm <sup>4</sup>	Wy : 3,46 cm <sup>3</sup>



# W65+ YALITIMLI PENCERE VE KAPI SİSTEM / INSULATED WINDOW AND DOOR SYSTEM

ÜRÜN TEKNİK ÖZELLİKLERİ / PRODUCT TECHNICAL FEATURES



Orta Kayıt Profili / Mullion profile

W65+20.202

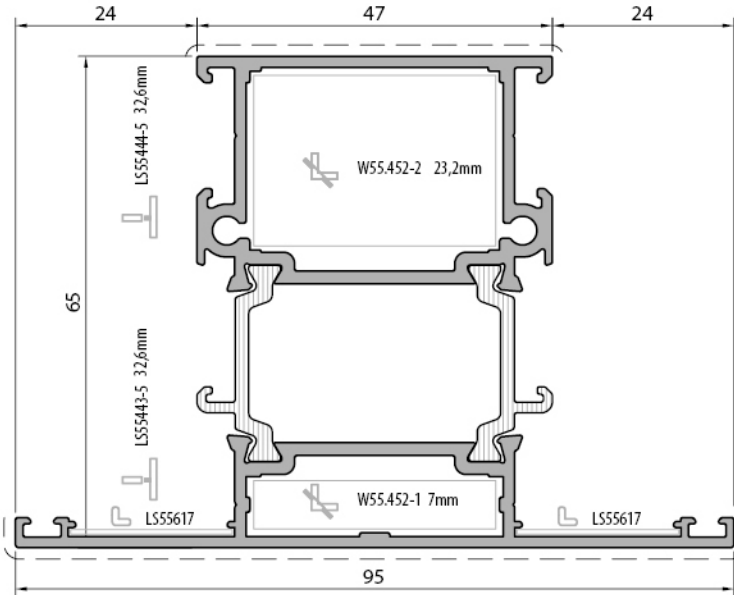
Weight : 1,719 kg/m

lx : 33,00 cm<sup>4</sup>

Wx : 7,47 cm<sup>3</sup>

ly : 16,60 cm<sup>4</sup>

Wy : 3,46 cm<sup>3</sup>



Orta Kayıt Profili / Mullion profile

W65+15.203

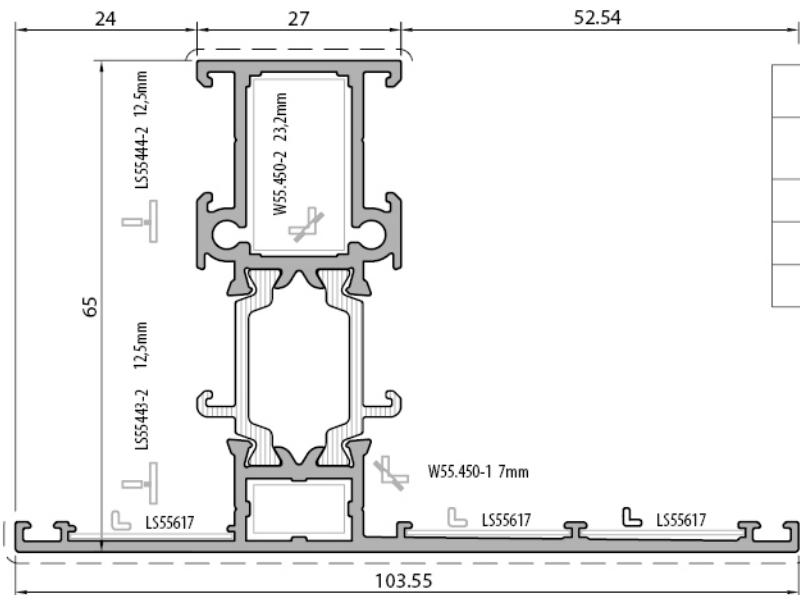
Weight : 1,724 kg/m

lx : 31,58 cm<sup>4</sup>

Wx : 8,44 cm<sup>3</sup>

ly : 23,19 cm<sup>4</sup>

Wy : 4,88 cm<sup>3</sup>



Orta Kayıt Profili / Mullion profile

W65+15.210

Weight : 1,536 kg/m

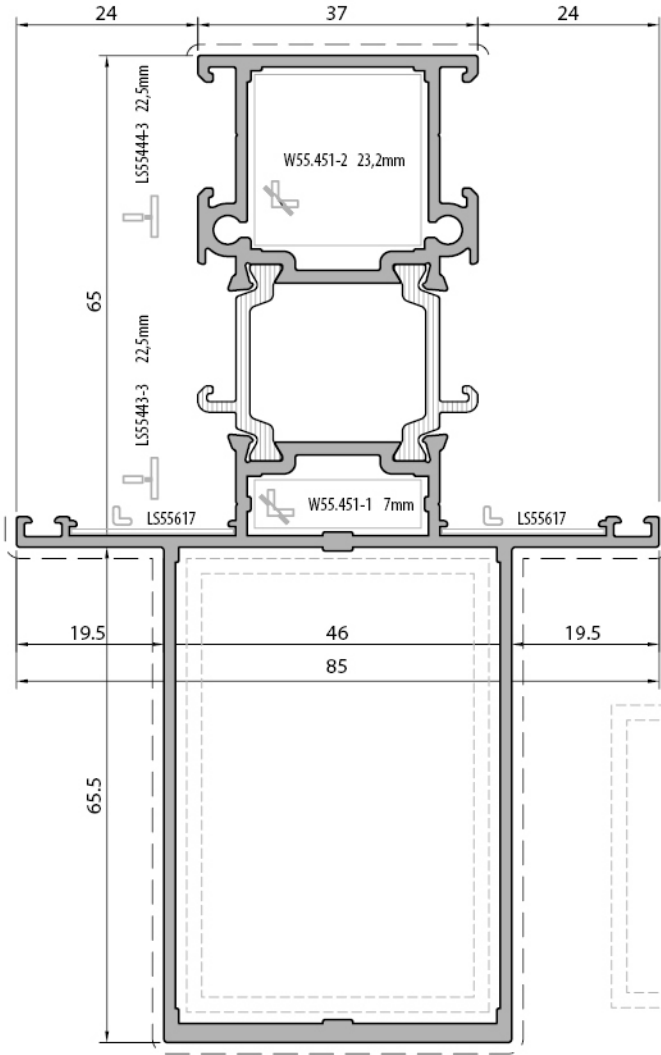
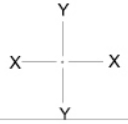
lx : 28,14 cm<sup>4</sup>

Wx : 6,90 cm<sup>3</sup>

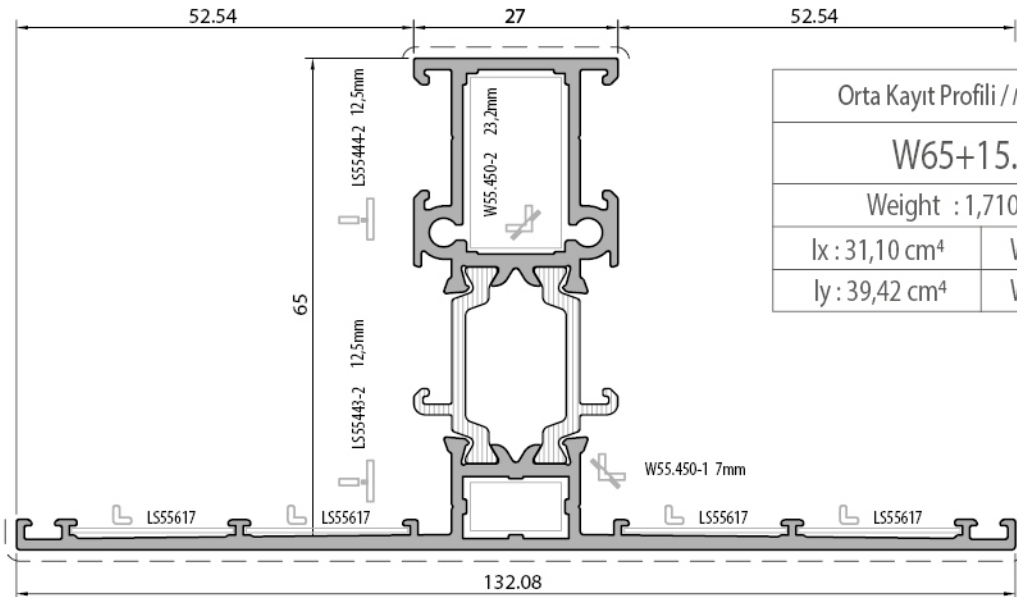
ly : 17,88 cm<sup>4</sup>

Wy : 2,97 cm<sup>3</sup>

Profil değerleri teoriktir. Ağırlık olarak teslimde yapılan tartım geçerlidir. Profil imatları TS EN 12020-02 ve TS EN 755-9 toleransı, Moment değerleri EN 14024'e göre hesaplanmıştır.  
Profile values are theoretical pre-shipment weight will be valid. The tolerances of Profile manufacturing are calculated according to EN 12020-2 and TS EN 755-9; moment values are calculated according to EN 14024.

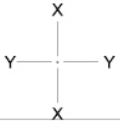


Orta Kayıt Profili / Mullion profile	
W65+15.204	
Weight : 2,471 kg/m	
lx : 139,93 cm <sup>4</sup>	Wx : 21,28 cm <sup>3</sup>
ly : 26,30 cm <sup>4</sup>	Wy : 6,18 cm <sup>3</sup>



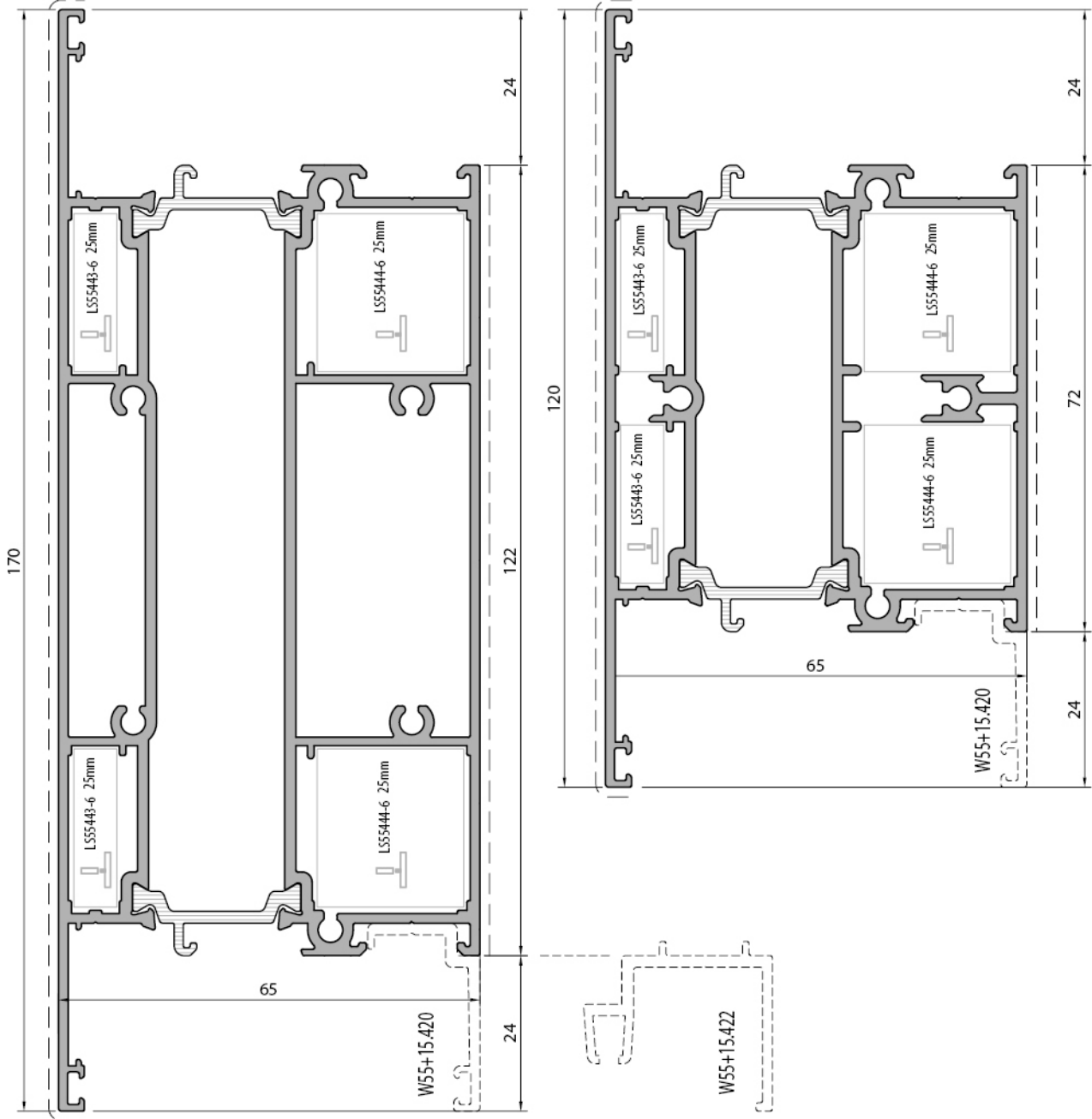
Orta Kayıt Profili / Mullion profile	
W65+15.211	
Weight : 1,710 kg/m	
lx : 31,10 cm <sup>4</sup>	Wx : 4,70 cm <sup>3</sup>
ly : 39,42 cm <sup>4</sup>	Wy : 9,09 cm <sup>3</sup>





# W65+ YALITIMLI PENCERE VE KAPI SİSTEM / INSULATED WINDOW AND DOOR SYSTEM

ÜRÜN TEKNİK ÖZELLİKLERİ / PRODUCT TECHNICAL FEATURES



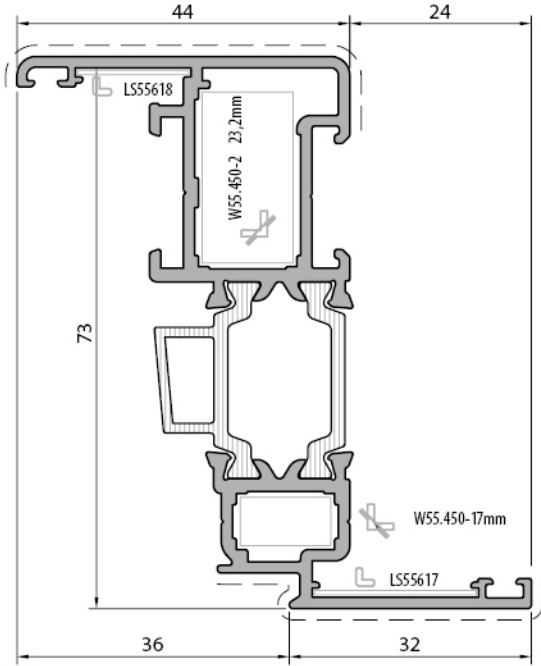
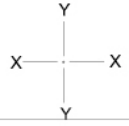
Orta Kayıt+Etek Profili / Mullion +bottom sash profile

W65+15.215	
Weight : 1,710 kg/m	
$I_x : 31,10 \text{ cm}^4$	$W_x : 4,70 \text{ cm}^3$
$I_y : 39,42 \text{ cm}^4$	$W_y : 9,09 \text{ cm}^3$

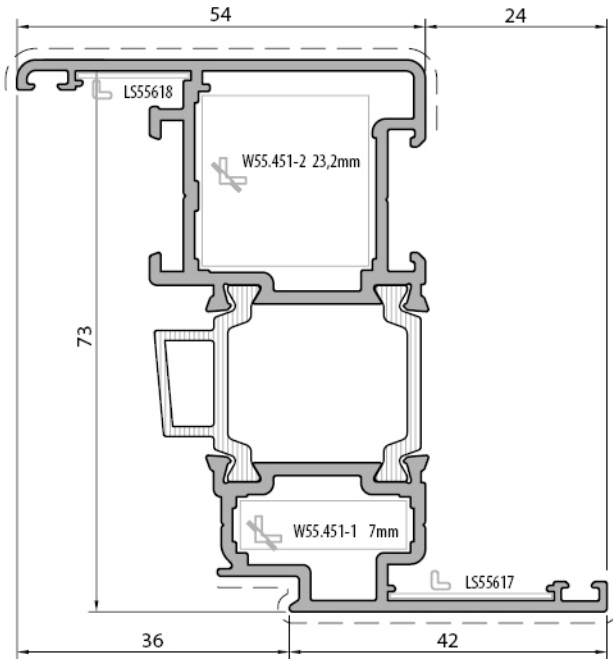
Orta Kayıt+Etek Profili / Mullion +bottom sash profile

W65+15.216	
Weight : 2,354 kg/m	
$I_x : 45,07 \text{ cm}^4$	$W_x : 12,50 \text{ cm}^3$
$I_y : 57,55 \text{ cm}^4$	$W_y : 9,60 \text{ cm}^3$

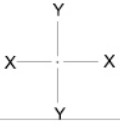
Profil değerleri teoriktir. Ağırlık olarak teslimde yapılan tartım geçerlidir. Profil imalatları TS EN 12020-02 ve TS EN 755-9 toleransı, Moment değerleri EN 14024'e göre hesaplanmıştır.  
Profile values are theoretical pre-shipment weight will be valid. The tolerances of Profile manufacturing are calculated according to EN 12020-2 and TS EN 755-9; moment values are calculated according to EN 14024.



Kanat Profili (içe açılır) Sash profile (inward opening)	
W65+15.301	
Weight : 1,375 kg/m	
lx : 30,13 cm <sup>4</sup>	Wx : 7,84 cm <sup>3</sup>
ly : 4,25 cm <sup>4</sup>	Wy : 1,27 cm <sup>3</sup>

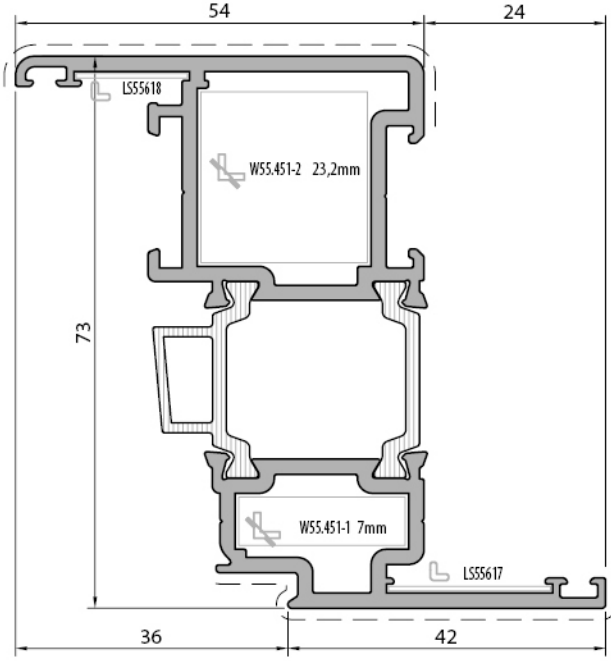


Kanat Profili (içe açılır) Sash profile (inward opening)	
W65+15.302	
Weight : 1,602 kg/m	
lx : 37,13 cm <sup>4</sup>	Wx : 9,95 cm <sup>3</sup>
ly : 8,42 cm <sup>4</sup>	Wy : 2,12 cm <sup>3</sup>

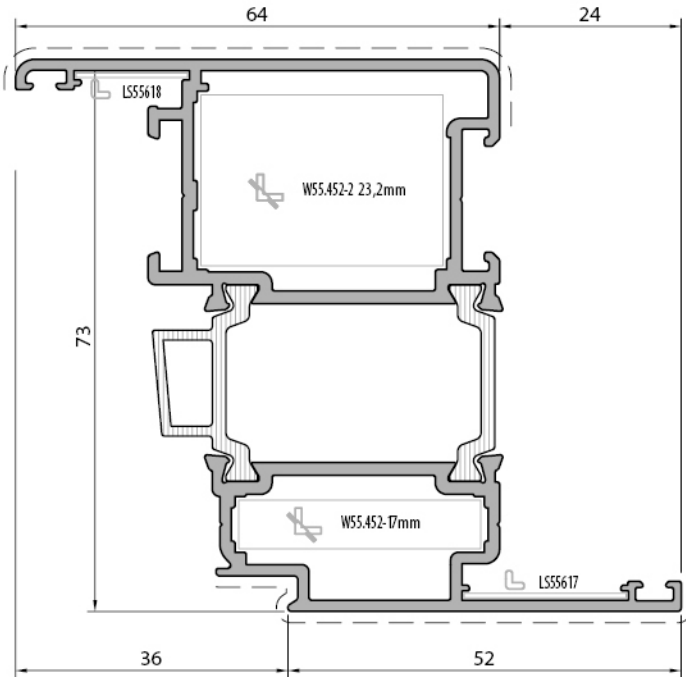


## W65+ YALITIMLI PENCERE VE KAPI SİSTEM / INSULATED WINDOW AND DOOR SYSTEM

ÜRÜN TEKNİK ÖZELLİKLERİ / PRODUCT TECHNICAL FEATURES

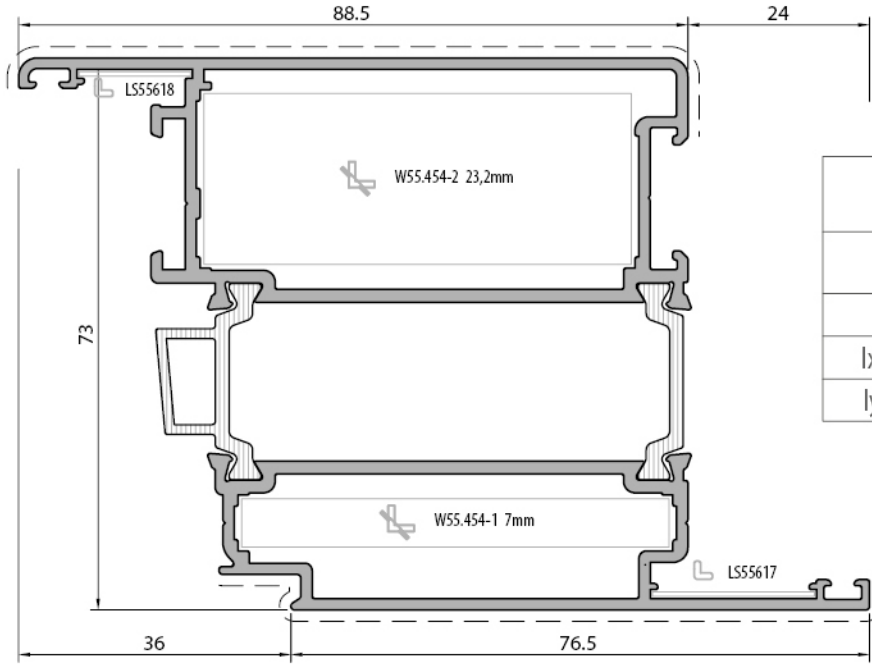


Kanat Profili (içe açılır) Sash profile (inward opening)	
W65+20.302	
Weight : 1,760 kg/m	
lx : 40,77 cm <sup>4</sup>	Wx : 10,87 cm <sup>3</sup>
ly : 9,66 cm <sup>4</sup>	Wy : 2,50 cm <sup>3</sup>

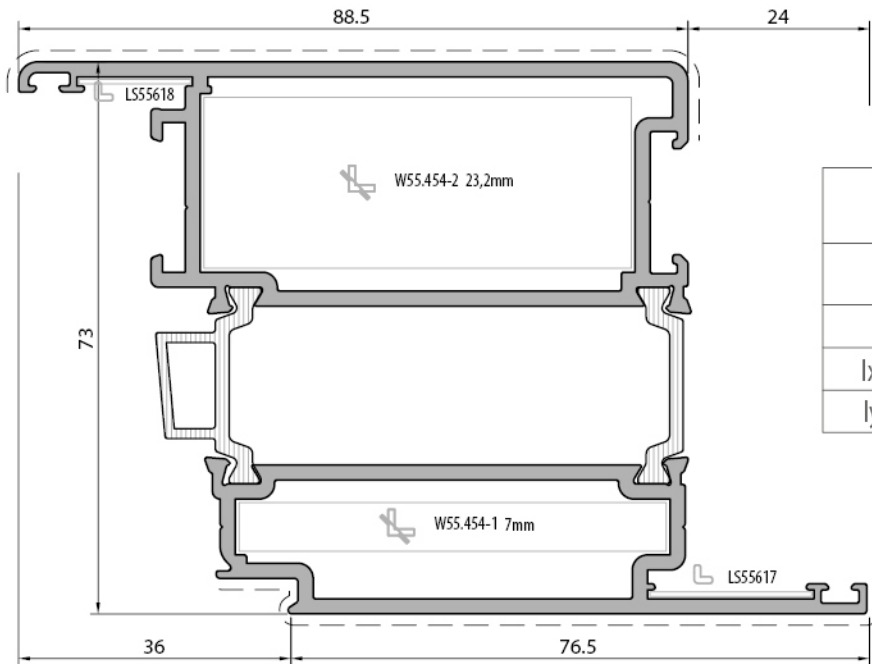


Kanat Profili (içe açılır) Sash profile (inward opening)	
W65+15.303	
Weight : 1,775 kg/m	
lx : 38,34 cm <sup>4</sup>	Wx : 10,41 cm <sup>3</sup>
ly : 14,04 cm <sup>4</sup>	Wy : 3,15 cm <sup>3</sup>

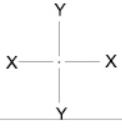
Profil değerleri teoriktir. Ağırlık olarak teslimde yapılan tartım geçerlidir. Profil imalatları TS EN 12020-02 ve TS EN 755-9 toleransı, Moment değerleri EN 14024'e göre hesaplanmıştır.  
Profile values are theoretical pre-shipment weight will be valid. The tolerances of Profile manufacturing are calculated according to EN 12020-2 and TS EN 755-9; moment values are calculated according to EN 14024.



Kanat Profili (içe açılır) Sash profile (inward opening)	
W65+15.304	
Weight : 2,168 kg/m	
lx : 49,45 cm <sup>4</sup>	Wx : 13,37 cm <sup>3</sup>
ly : 68,07 cm <sup>4</sup>	Wy : 11,99 cm <sup>3</sup>

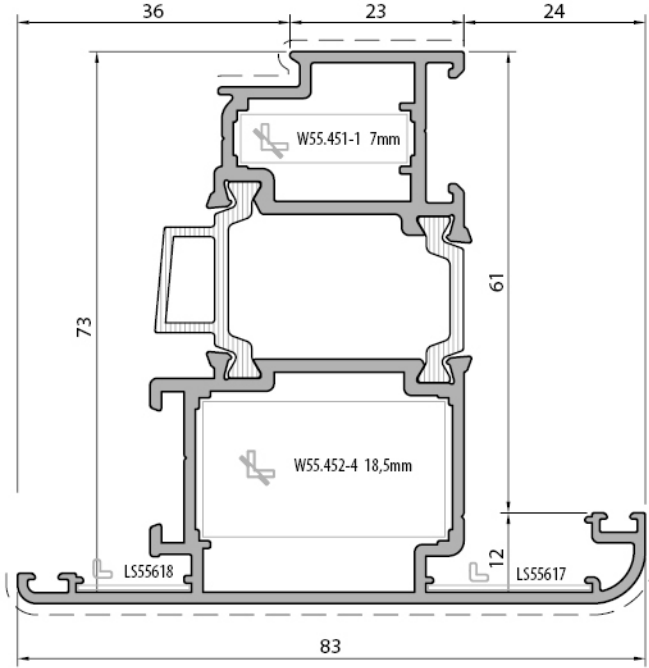


Kanat Profili (içe açılır) Sash profile (inward opening)	
W65+20.304	
Weight : 2,522 kg/m	
lx : 61,26 cm <sup>4</sup>	Wx : 16,63 cm <sup>3</sup>
ly : 41,82 cm <sup>4</sup>	Wy : 7,44 cm <sup>3</sup>

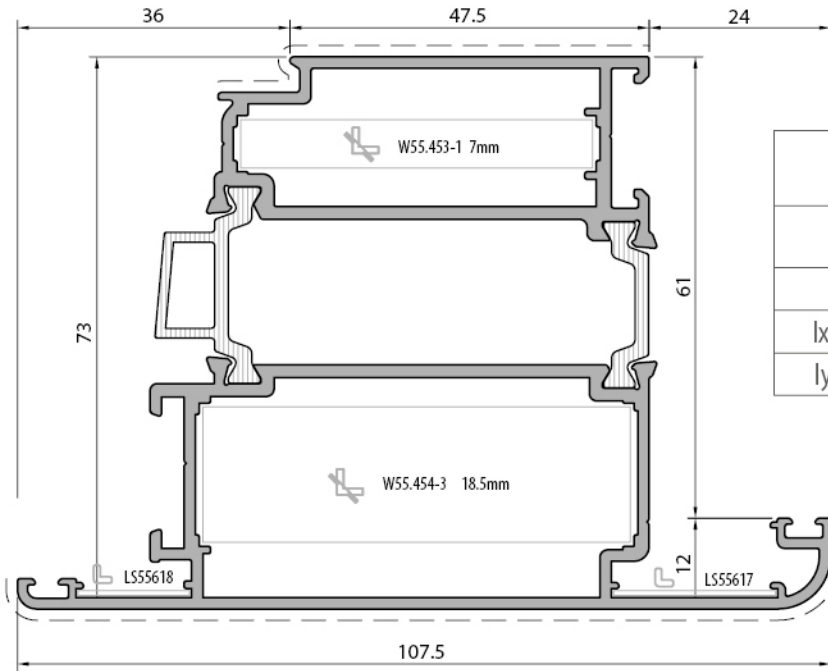


## W65+ YALITIMLI PENCERE VE KAPI SİSTEM / INSULATED WINDOW AND DOOR SYSTEM

ÜRÜN TEKNİK ÖZELLİKLERİ / PRODUCT TECHNICAL FEATURES

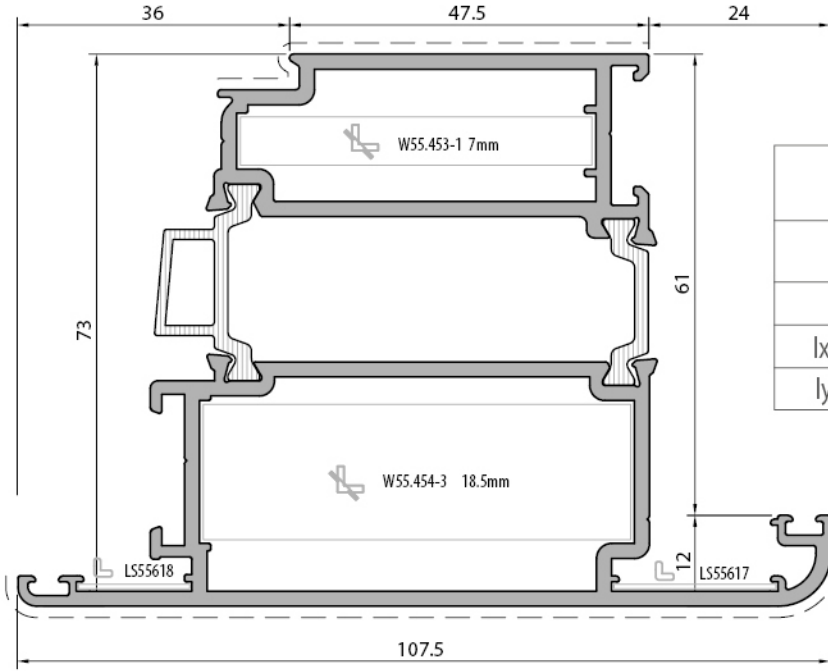


Kanat Profili (dışa açılır) Sash profile (outward opening)	
W65+15.310	
Weight : 1,736 kg/m	
lx : 35,81 cm <sup>4</sup>	Wx : 11,79 cm <sup>3</sup>
ly : 19,14 cm <sup>4</sup>	Wy : 4,71 cm <sup>3</sup>

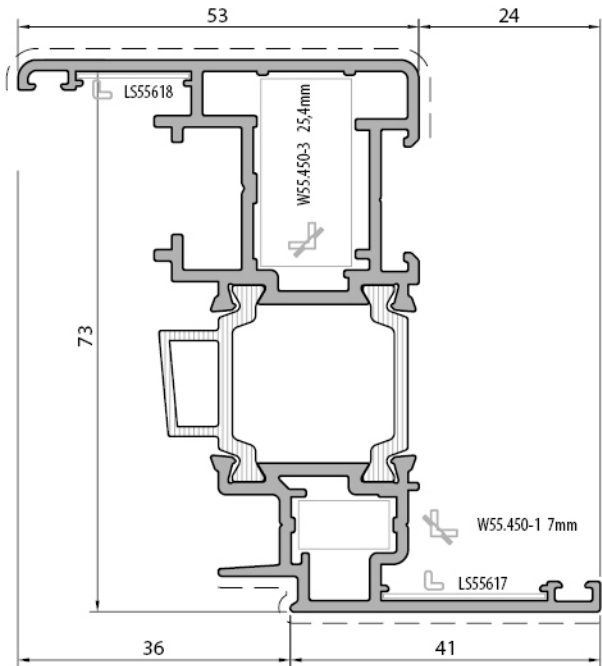


Kanat Profili (dışa açılır) Sash profile (outward opening)	
W65+15.311	
Weight : 2,159 kg/m	
lx : 47,29 cm <sup>4</sup>	Wx : 11,55 cm <sup>3</sup>
ly : 50,18 cm <sup>4</sup>	Wy : 9,16 cm <sup>3</sup>

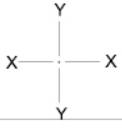
Profil değerleri teoriktir. Ağırlık olarak teslimde yapılan tartım geçerlidir. Profil imalatları TS EN 12020-02 ve TS EN 755-9 toleransı, Moment değerleri EN 14024'e göre hesaplanmıştır.  
Profile values are theoretical pre-shipment weight will be valid. The tolerances of Profile manufacturing are calculated according to EN 12020-2 and TS EN 755-9; moment values are calculated according to EN 14024.



Kanat Profili (dışa açılır) Sash profile (outward opening)	
W65+20.311	
Weight : 2,486 kg/m	
lx : 57,58 cm <sup>4</sup>	Wx : 13,89 cm <sup>3</sup>
ly : 57,18 cm <sup>4</sup>	Wy : 10,42 cm <sup>3</sup>

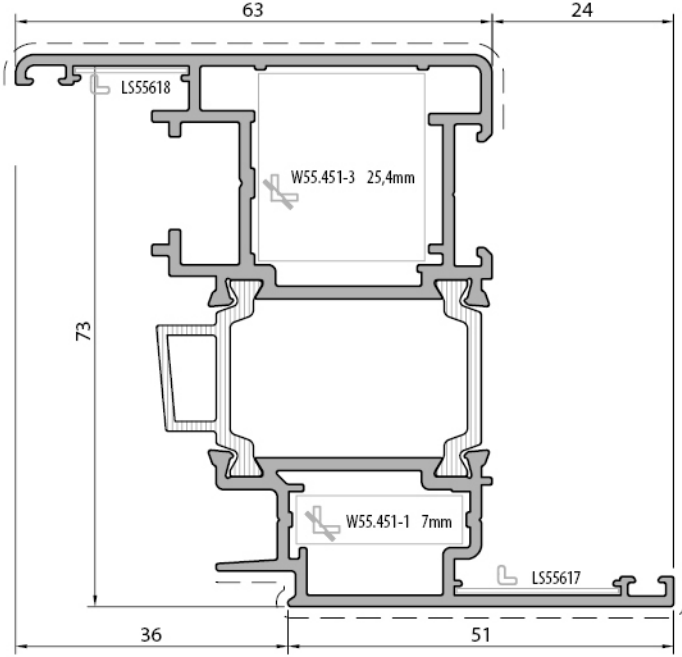


Kanat Profili (içe açılır) Sash profile (inward opening)	
W65+15.316	
Weight : 1,623 kg/m	
lx : 33,42 cm <sup>4</sup>	Wx : 8,74 cm <sup>3</sup>
ly : 7,24 cm <sup>4</sup>	Wy : 1,89 cm <sup>3</sup>

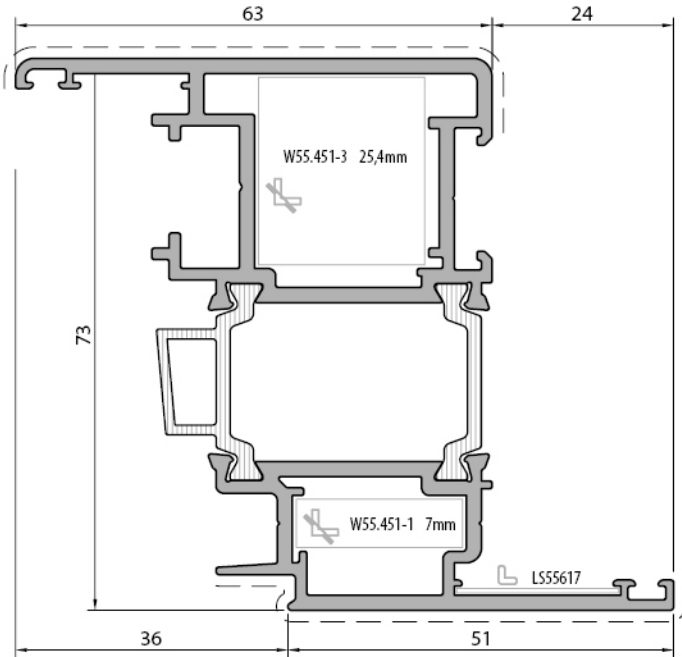


## W65+ YALITIMLI PENCERE VE KAPI SİSTEM / INSULATED WINDOW AND DOOR SYSTEM

ÜRÜN TEKNİK ÖZELLİKLERİ / PRODUCT TECHNICAL FEATURES

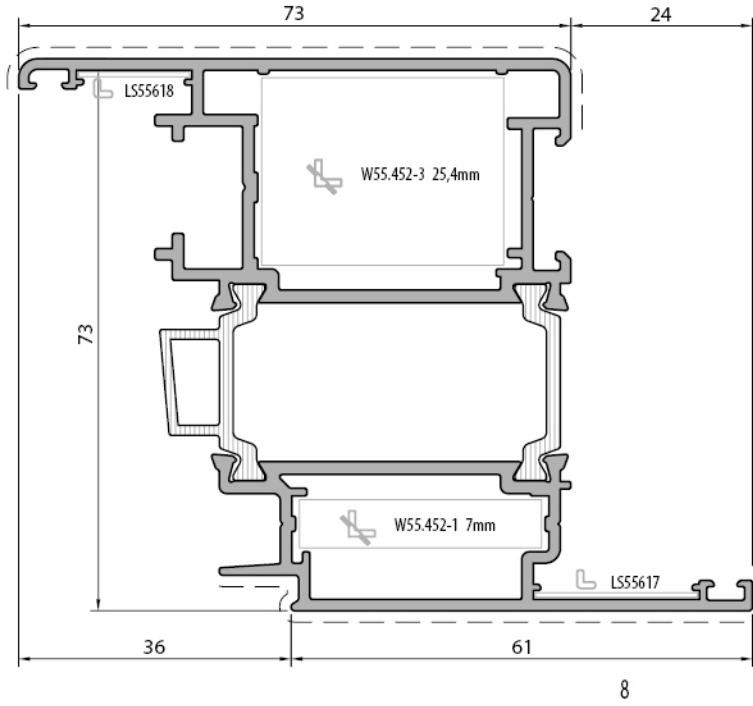


Kanat Profili (içe açılır) Sash profile (inward opening)	
W65+15.317	
Weight : 1,766 kg/m	
lx : 38,39 cm <sup>4</sup>	Wx : 10,19 cm <sup>3</sup>
ly : 12,85 cm <sup>4</sup>	Wy : 2,94 cm <sup>3</sup>

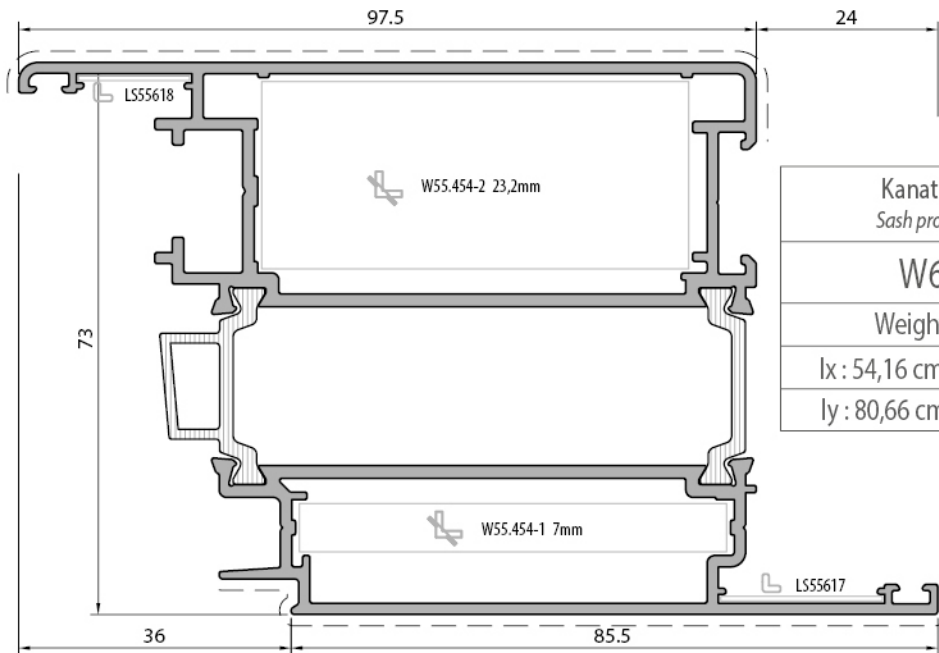


Kanat Profili (içe açılır) Sash profile (inward opening)	
W65+20.317	
Weight : 1,964 kg/m	
lx : 52,54 cm <sup>4</sup>	Wx : 13,82 cm <sup>3</sup>
ly : 14,41 cm <sup>4</sup>	Wy : 3,30 cm <sup>3</sup>

Profil değerleri teoriktir. Ağırlık olarak teslimde yapılan tartım geçerlidir. Profil imalatları TS EN 12020-02 ve TS EN 755-9 toleransı, Moment değerleri EN 14024'e göre hesaplanmıştır.  
Profile values are theoretical pre-shipment weight will be valid. The tolerances of Profile manufacturing are calculated according to EN 12020-2 and TS EN 755-9; moment values are calculated according to EN 14024.

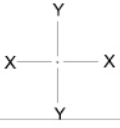


Kanat Profili (içe açılır) Sash profile (inward opening)	
W65+15.318	
Weight : 1,939 kg/m	
$I_x : 43,09 \text{ cm}^4$	$W_x : 11,58 \text{ cm}^3$
$I_y : 20,29 \text{ cm}^4$	$W_y : 4,16 \text{ cm}^3$



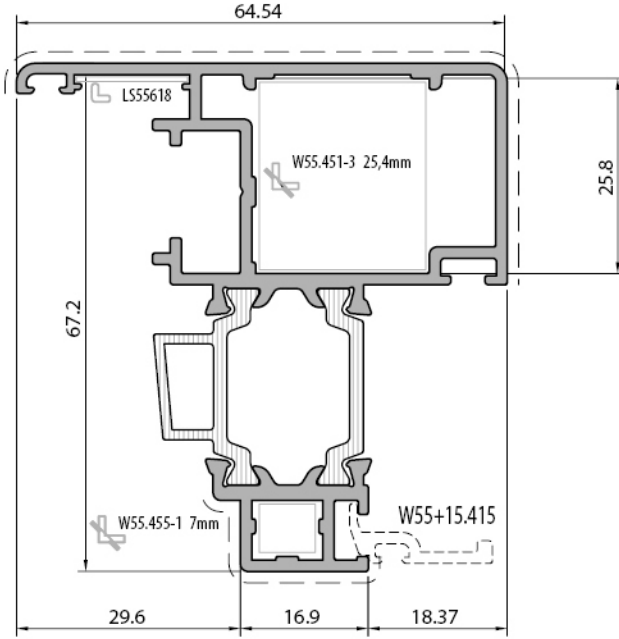
Kanat Profili (içe açılır) Sash profile (inward opening)	
W65+15.319	
Weight : 2,362 kg/m	
$I_x : 54,16 \text{ cm}^4$	$W_x : 14,87 \text{ cm}^3$
$I_y : 80,66 \text{ cm}^4$	$W_y : 13,18 \text{ cm}^3$



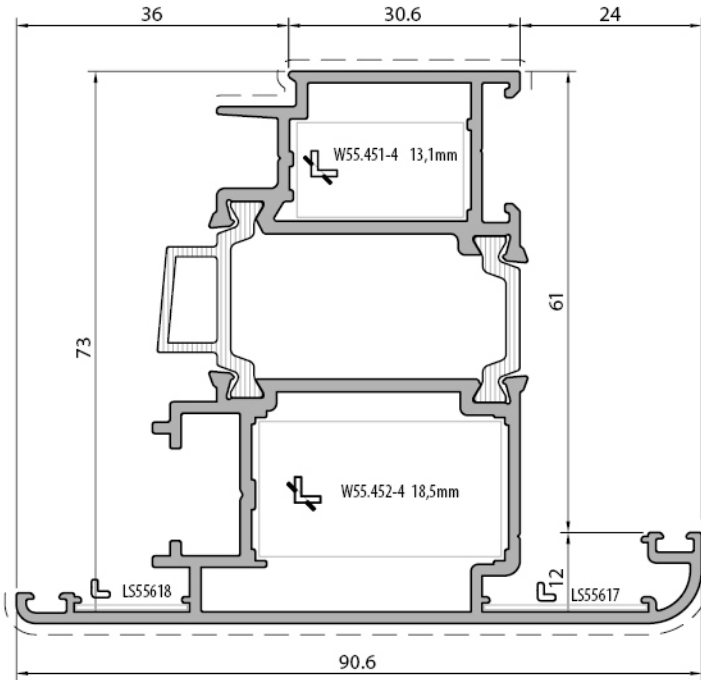


## W65+ YALITIMLI PENCERE VE KAPI SİSTEM / INSULATED WINDOW AND DOOR SYSTEM

ÜRÜN TEKNİK ÖZELLİKLERİ / PRODUCT TECHNICAL FEATURES

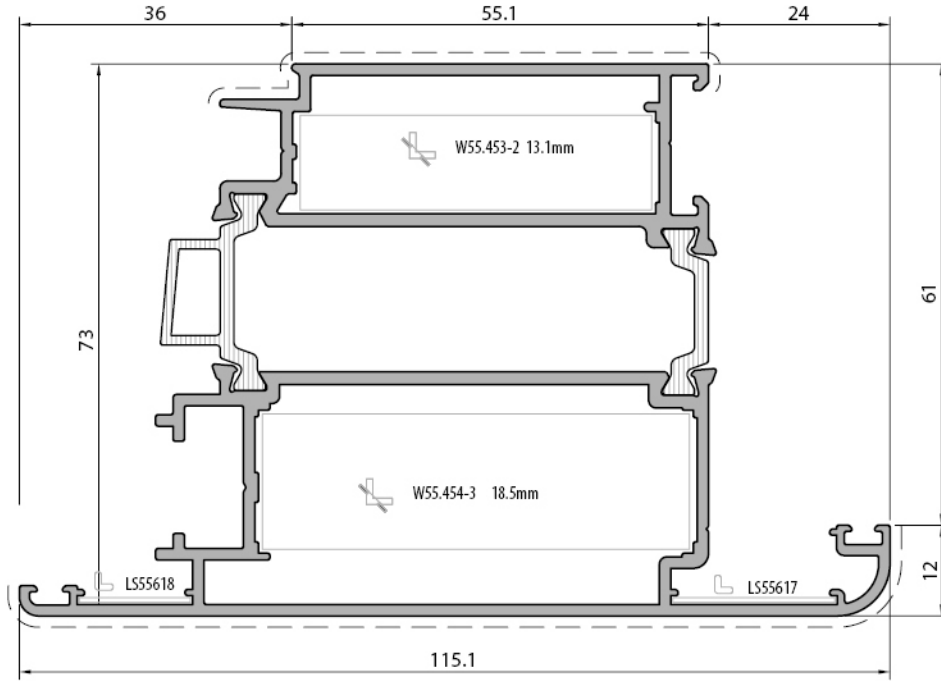


Kanat Profili (gizli kanat) Sash profile (hidden sash)	
W65+15.320	
Weight : 1,437 kg/m	
lx : 22,62 cm <sup>4</sup>	Wx : 5,54 cm <sup>3</sup>
ly : 10,48 cm <sup>4</sup>	Wy : 2,80 cm <sup>3</sup>



Kanat Profili (dışa açılır) Sash profile (outward opening)	
W65+15.325	
Weight : 1,882 kg/m	
lx : 39,16 cm <sup>4</sup>	Wx : 9,12 cm <sup>3</sup>
ly : 25,26 cm <sup>4</sup>	Wy : 5,43 cm <sup>3</sup>

Profil değerleri teoriktir. Ağırlık olarak teslimde yapılan tartım geçerlidir. Profil imalatları TS EN 12020-02 ve TS EN 755-9 toleransı, Moment değerleri EN 14024'e göre hesaplanmıştır.  
Profile values are theoretical pre-shipment weight will be valid. The tolerances of Profile manufacturing are calculated according to EN 12020-2 and TS EN 755-9; moment values are calculated according to EN 14024.



Kanat Profili (dışa açılır)  
Sash profile (outward opening)

**W65+15.326**

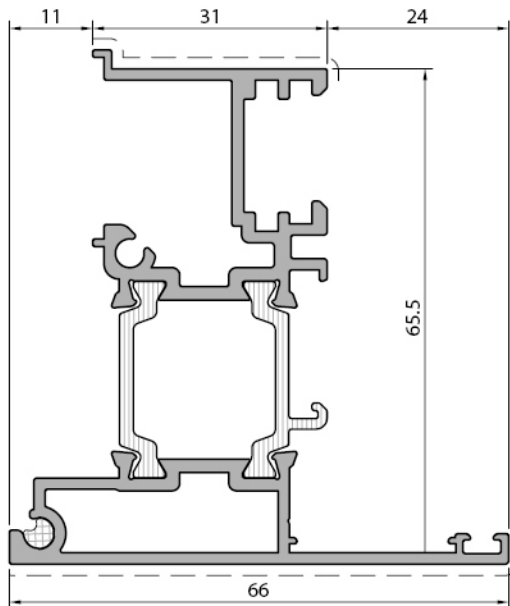
Weight : 2,309 kg/m

Ix : 50,92 cm<sup>4</sup>

Wx : 12,44 cm<sup>3</sup>

Iy : 62,02 cm<sup>4</sup>

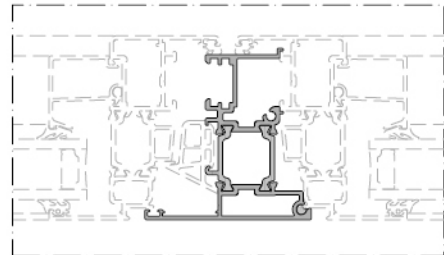
Wy : 10,58 cm<sup>3</sup>

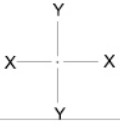


Çift Kanat Adaptör Profili  
Double sash adapter profile

**W65+15.401**

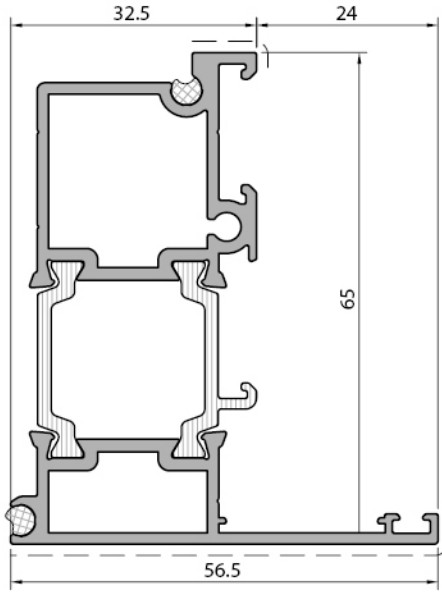
Weight : 1,344 kg/m





# W65+ YALITIMLI PENCERE VE KAPI SİSTEM / INSULATED WINDOW AND DOOR SYSTEM

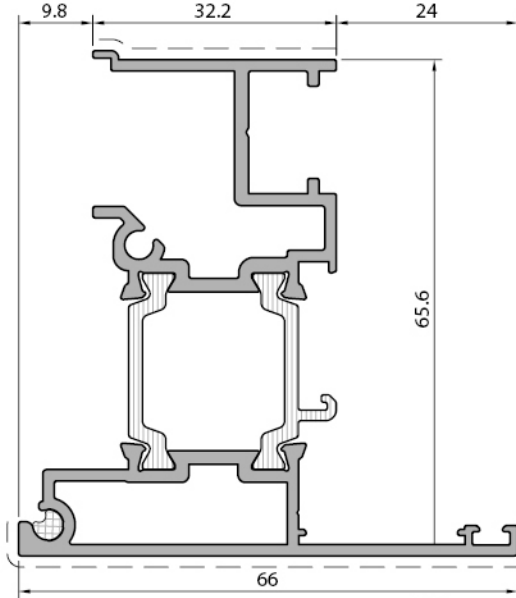
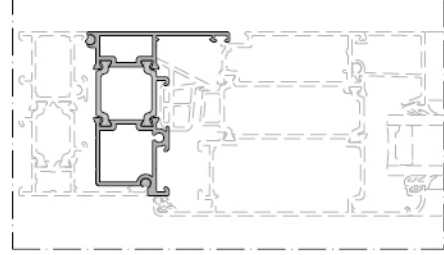
ÜRÜN TEKNİK ÖZELLİKLERİ / PRODUCT TECHNICAL FEATURES



Kasa Adaptör Profili  
Frame adapter profile

W65+15.402

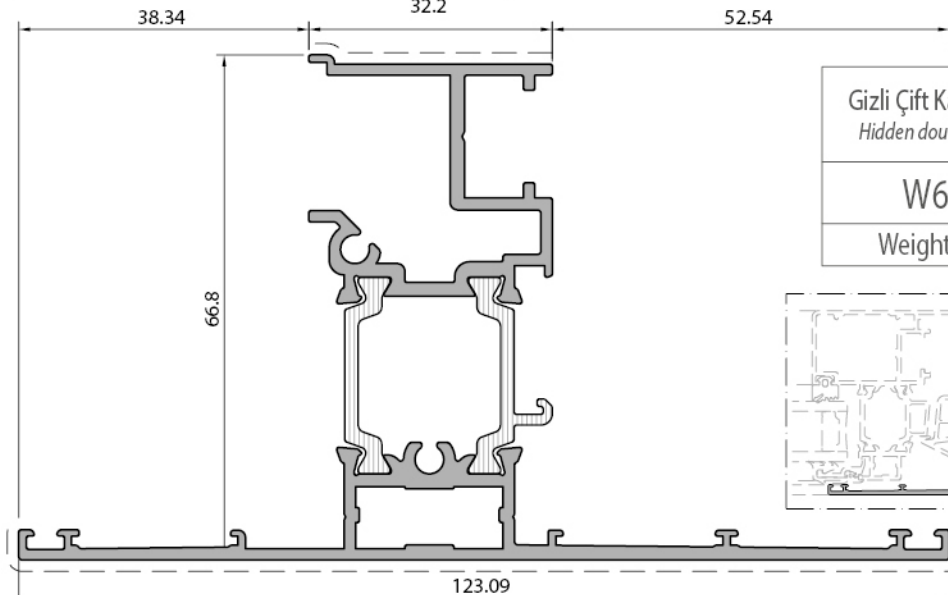
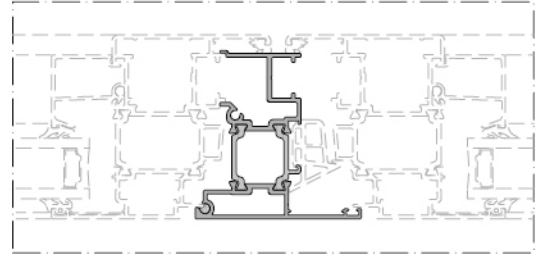
Weight : 1,223 kg/m



Çift Kanat Adaptör Profili  
Double sash adapter profile

W65+15.403

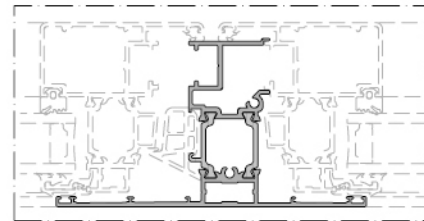
Weight : 1,326 kg/m



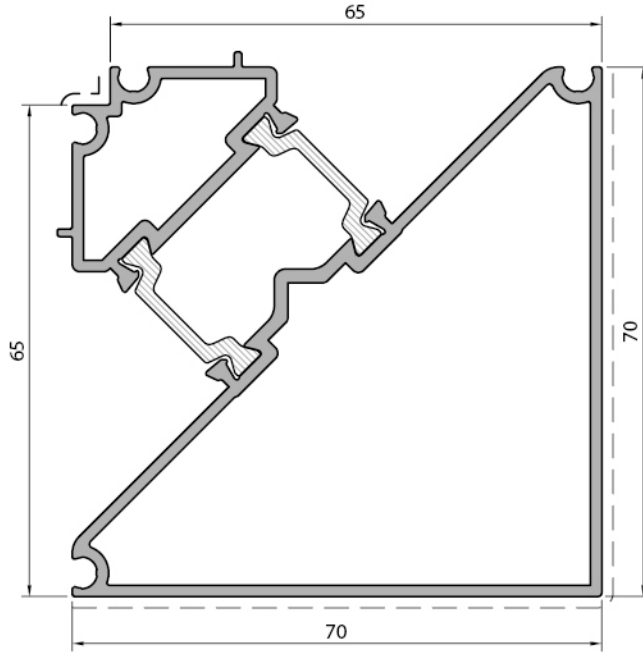
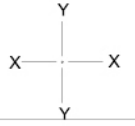
Gizli Çift Kanat Adaptör Profili  
Hidden double sash adapter profile

W65+15.410

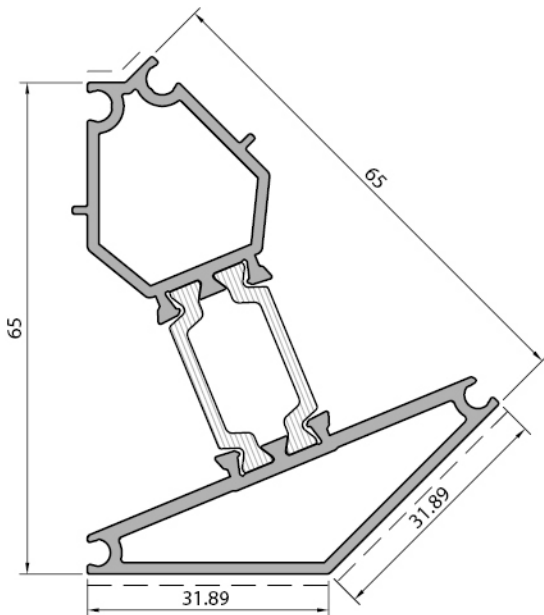
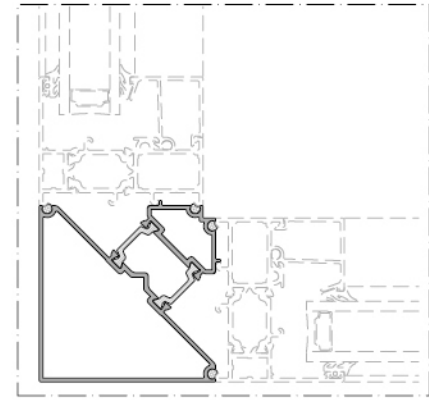
Weight : 1,577 kg/m



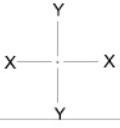
Profil değerleri teoriktir. Ağırlık olarak teslimde yapılan tartım geçerlidir. Profil imalatları TS EN 12020-02 ve TS EN 755-9 toleransı, Moment değerleri EN 14024'e göre hesaplanmıştır.  
Profile values are theoretical pre-shipment weight will be valid. The tolerances of Profile manufacturing are calculated according to EN 12020-2 and TS EN 755-9; moment values are calculated according to EN 14024.



Köşe Profili / Corner profile 90°	
W65+15.411	
Weight : 1,728 kg/m	
lx : 36,48 cm <sup>4</sup>	Wx : 7,00 cm <sup>3</sup>
ly 35,20 cm <sup>4</sup>	Wy : 7,13 cm <sup>3</sup>

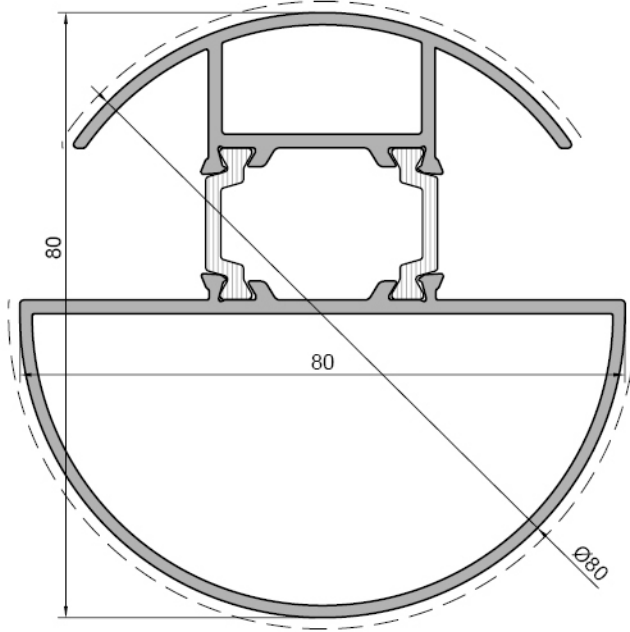


Köşe Profili / Corner profile 135°	
W65+15.412	
Weight : 1,303 kg/m	
lx : 18,85 cm <sup>4</sup>	Wx : 4,46 cm <sup>3</sup>
ly : 6,56 cm <sup>4</sup>	Wy : 2,23 cm <sup>3</sup>



# W65+ YALITIMLI PENCERE VE KAPI SİSTEM / INSULATED WINDOW AND DOOR SYSTEM

ÜRÜN TEKNİK ÖZELLİKLERİ / PRODUCT TECHNICAL FEATURES



Köşe Profili / Corner profile

W75+15.443

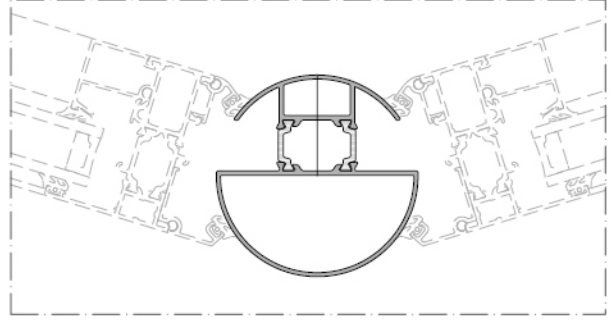
Weight : 1,804 kg/m

lx : 35,82 cm<sup>4</sup>

Wx : 8,14 cm<sup>3</sup>

ly : 29,71 cm<sup>4</sup>

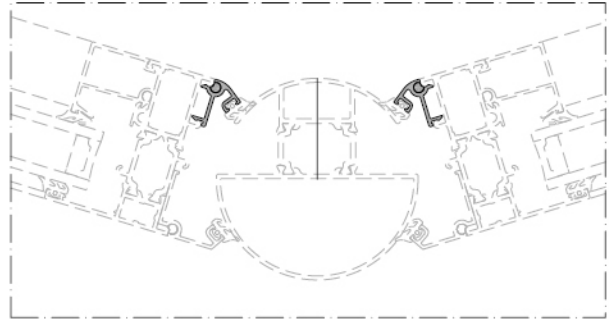
Wy : 7,42 cm<sup>3</sup>



Köşe Adaptörü  
Corner adapter

W75+15.444

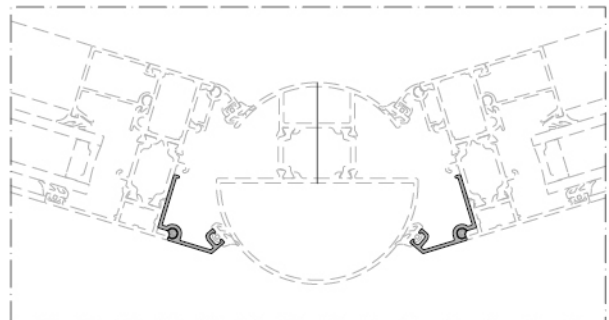
Weight : 0,129 kg/m



Köşe Adaptörü  
Corner adapter

W75+15.445

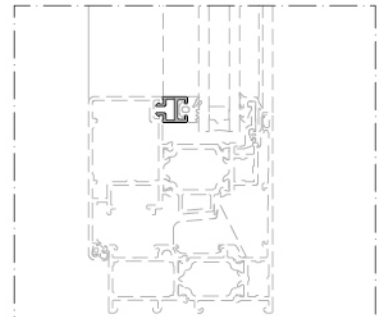
Weight : 0,129 kg/m



Tek cam adaptör profili  
Single glazing adapter profile

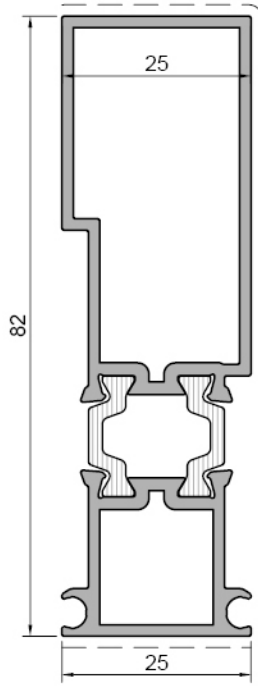
FC.50.516

Weight : 0,129 kg/m

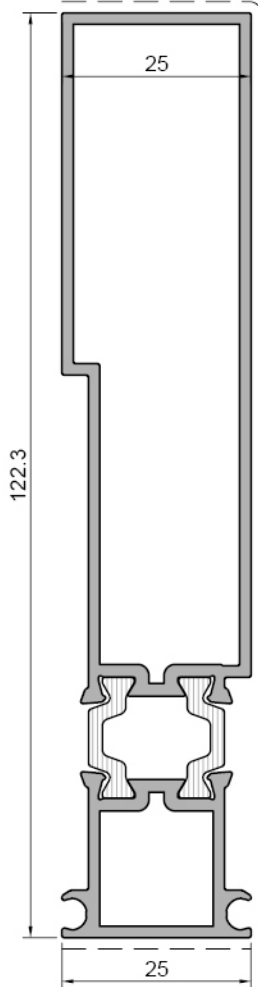
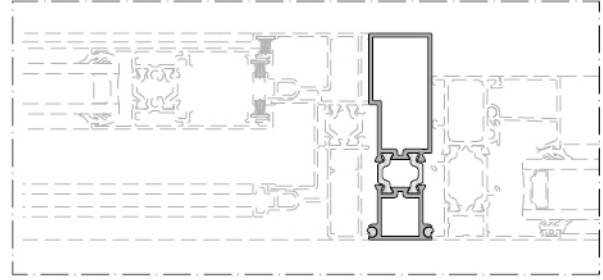


Profil değerleri teoriktir. Ağırlık olarak teslimde yapılan tartım geçerlidir. Profil imalatları TS EN 12020-02 ve TS EN 755-9 toleransı, Moment değerleri EN 14024'e göre hesaplanmıştır.

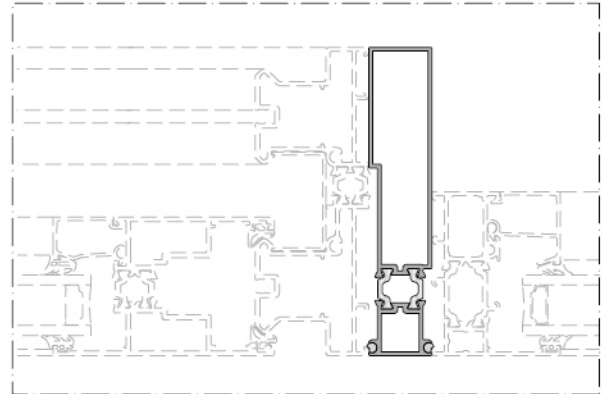
Profile values are theoretical pre-shipment weight will be valid. The tolerances of Profile manufacturing are calculated according to EN 12020-2 and TS EN 755-9; moment values are calculated according to EN 14024.

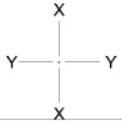


Birleşim Profili / Connection profile	
W55+15.413	
Weight : 1,164 kg/m	
$I_x : 27,07 \text{ cm}^4$	$W_x : 21,20 \text{ cm}^3$
$I_y : 2,94 \text{ cm}^4$	$W_y : 0,67 \text{ cm}^3$



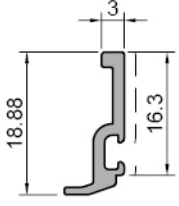
Birleşim Profili / Connection profile	
W55+15.414	
Weight : 1,490 kg/m	
$I_x : 78,86 \text{ cm}^4$	$W_x : 61,03 \text{ cm}^3$
$I_y : 4,38 \text{ cm}^4$	$W_y : 0,66 \text{ cm}^3$





# W65+ YALITIMLI PENCERE VE KAPI SİSTEM / INSULATED WINDOW AND DOOR SYSTEM

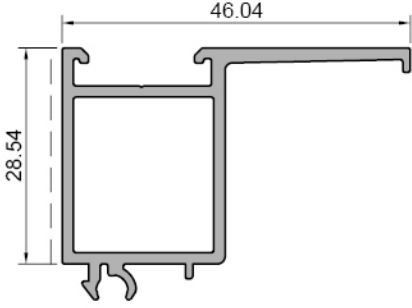
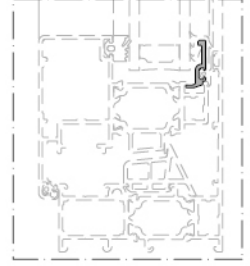
ÜRÜN TEKNİK ÖZELLİKLERİ / PRODUCT TECHNICAL FEATURES



Cam Çıtası Profili  
Glazing bead profile

W55+15.415

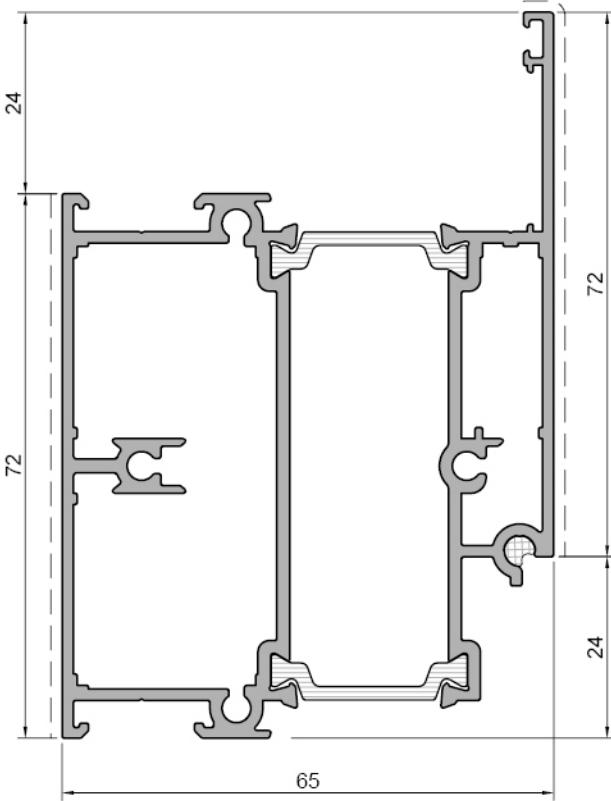
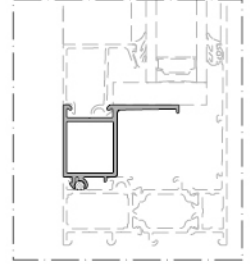
Weight : 0,108 kg/m



Kasa Cam Çıta Adaptör Profili  
Frame-glazing bead adapter profile

W55+15.416

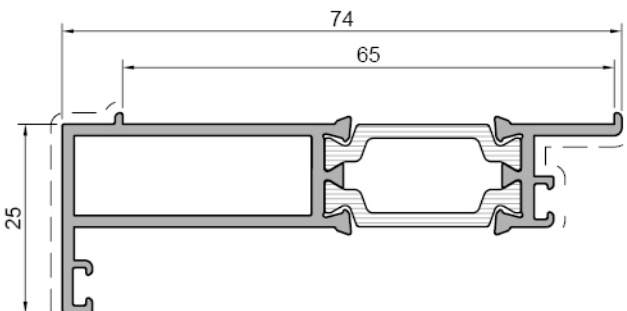
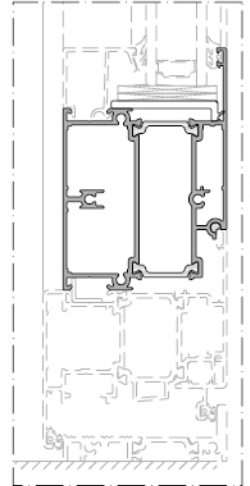
Weight : 0,565 kg/m



Kapı Altı Adaptör Profili  
Bottom door adapter profile

W65+15.417

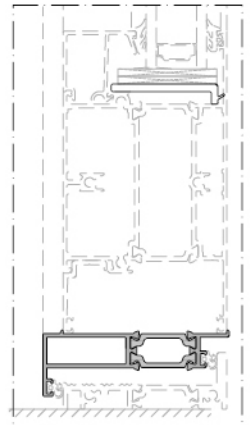
Weight : 2,081 kg/m



Kapı Altı Adaptör Profili  
Bottom door adapter profile

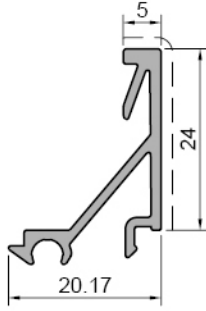
W65+15.418

Weight : 0,801 kg/m



Profil değerleri teoriktir. Ağırlık olarak teslimde yapılan tartım geçerlidir. Profil imalatları TS EN 12020-02 ve TS EN 755-9 toleransı, Moment değerleri EN 14024'e göre hesaplanmıştır.  
Profile values are theoretical pre-shipment weight will be valid. The tolerances of Profile manufacturing are calculated according to EN 12020-2 and TS EN 755-9; moment values are calculated according to EN 14024.

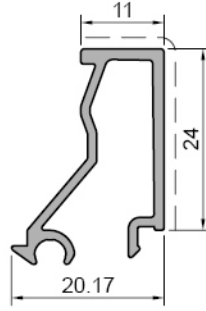




Cam Çıtası Profili  
Glazing bead profile

LS55430

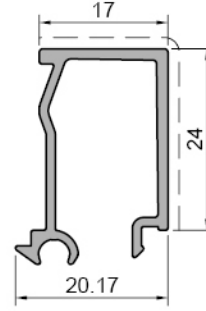
Weight : 0,258 kg/m



Cam Çıtası Profili  
Glazing bead profile

LS55431

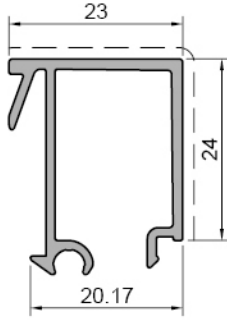
Weight : 0,282 kg/m



Cam Çıtası Profili  
Glazing bead profile

LS55432

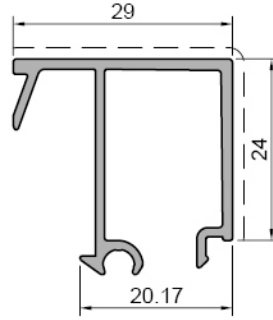
Weight : 0,294 kg/m



Cam Çıtası Profili  
Glazing bead profile

LS55433

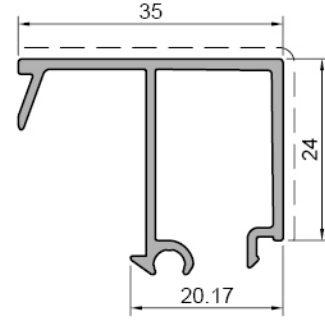
Weight : 0,341 kg/m



Cam Çıtası Profili  
Glazing bead profile

LS55434

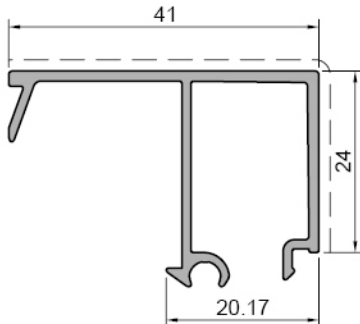
Weight : 0,363 kg/m



Cam Çıtası Profili  
Glazing bead profile

LS55435

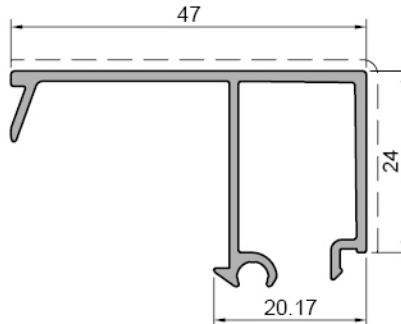
Weight : 0,385 kg/m



Cam Çıtası Profili  
Glazing bead profile

LS55436

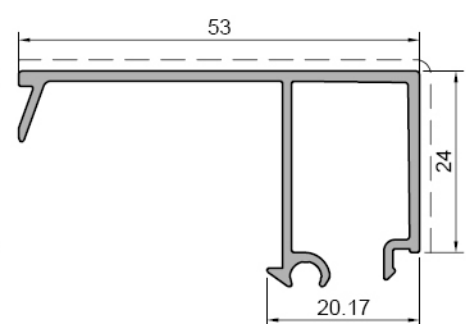
Weight : 0,408 kg/m



Cam Çıtası Profili  
Glazing bead profile

LS55437

Weight : 0,429 kg/m

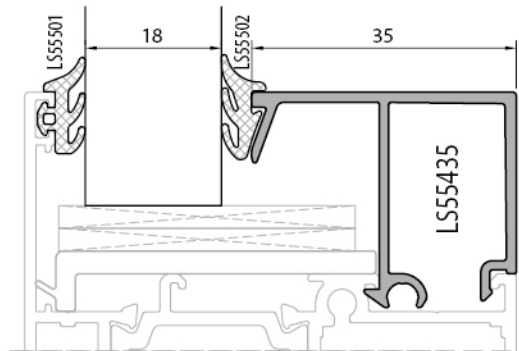
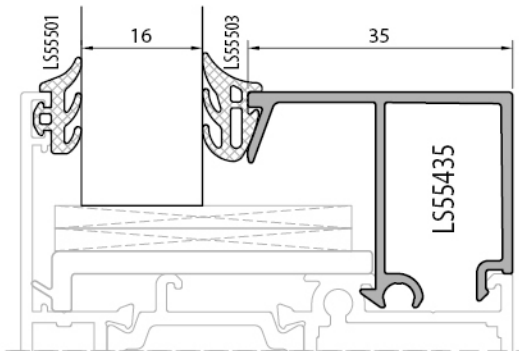
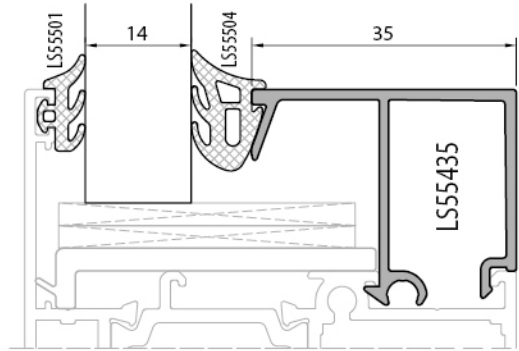
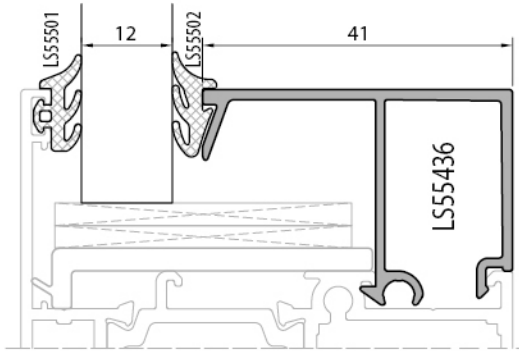
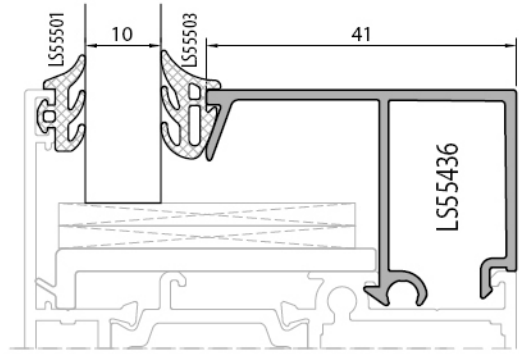
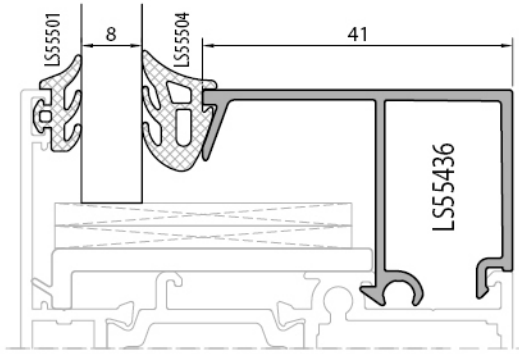
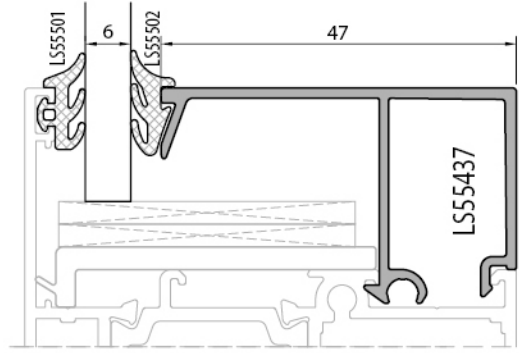
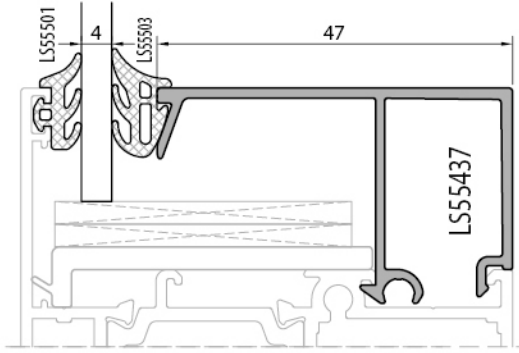


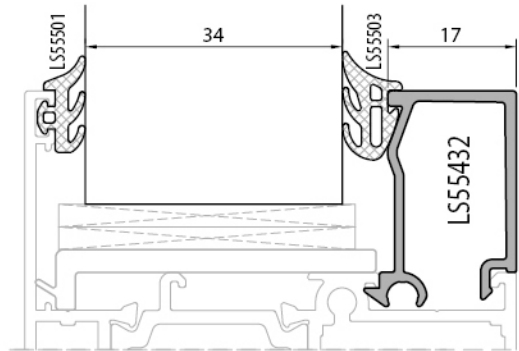
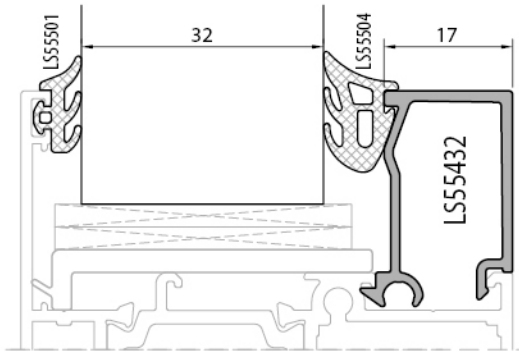
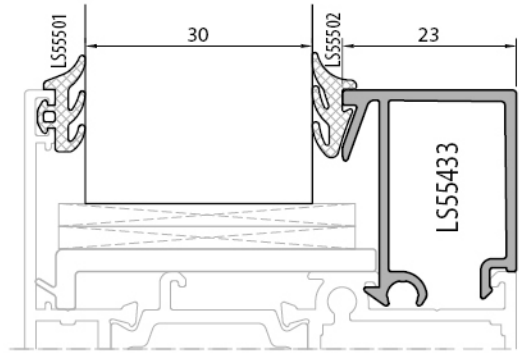
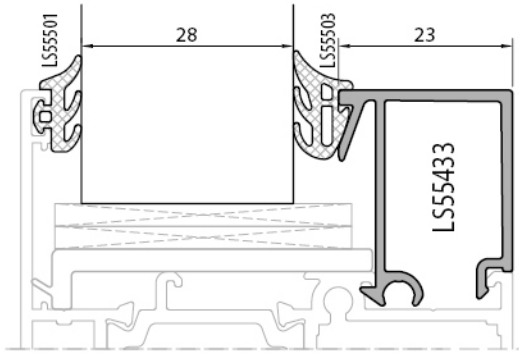
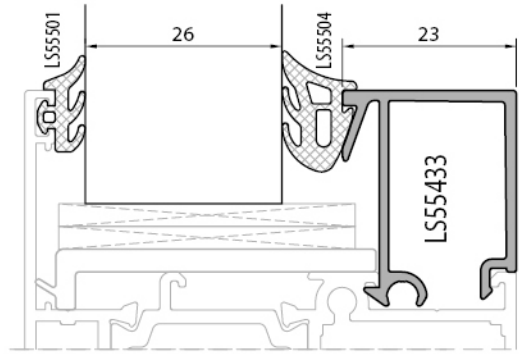
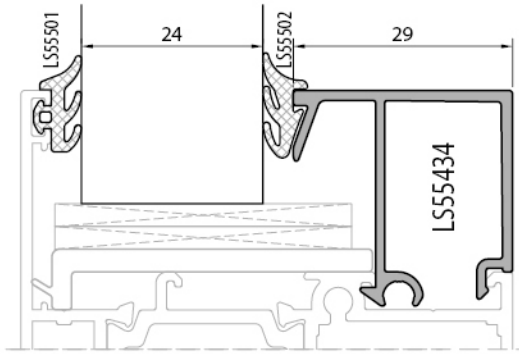
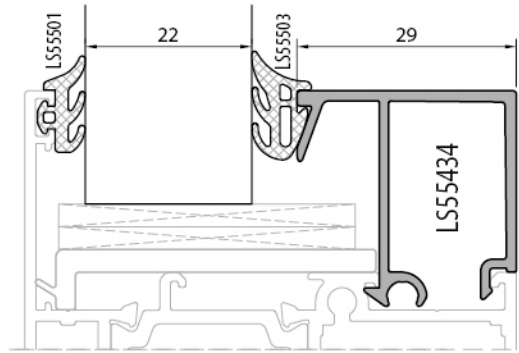
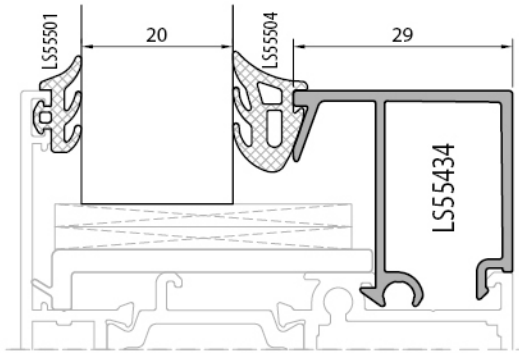
Cam Çıtası Profili  
Glazing bead profile

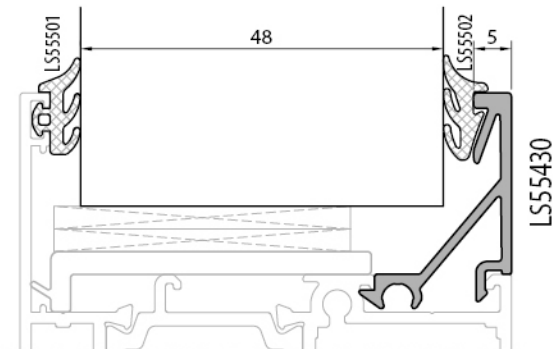
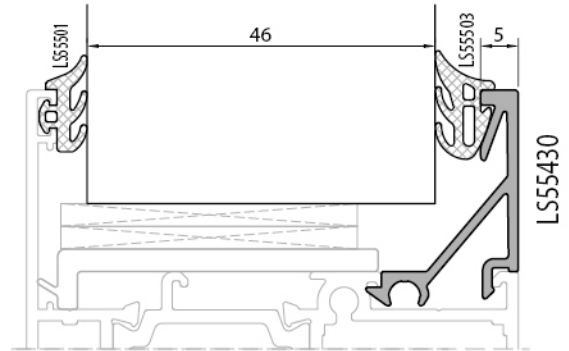
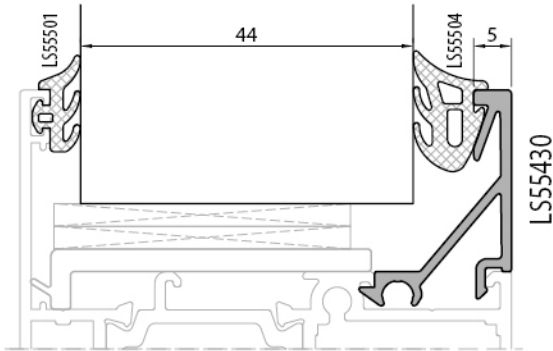
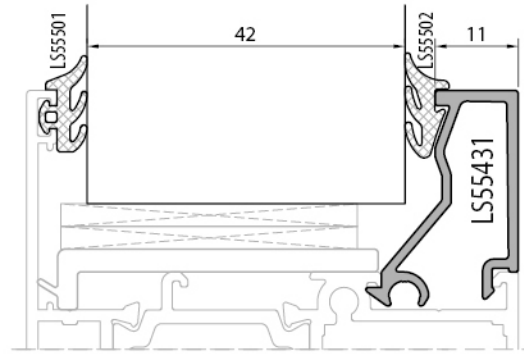
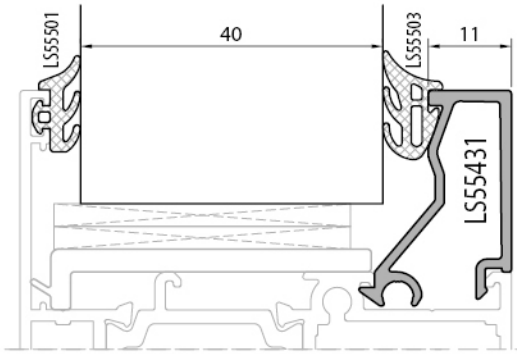
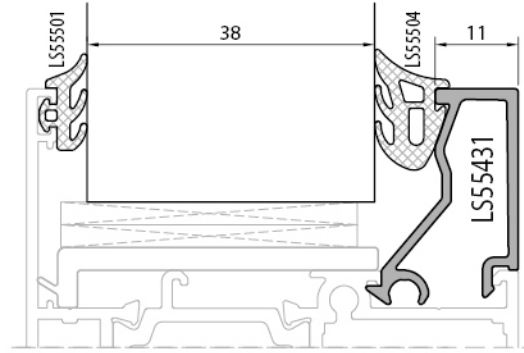
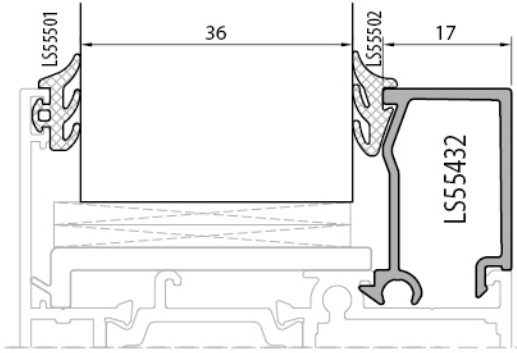
LS55438

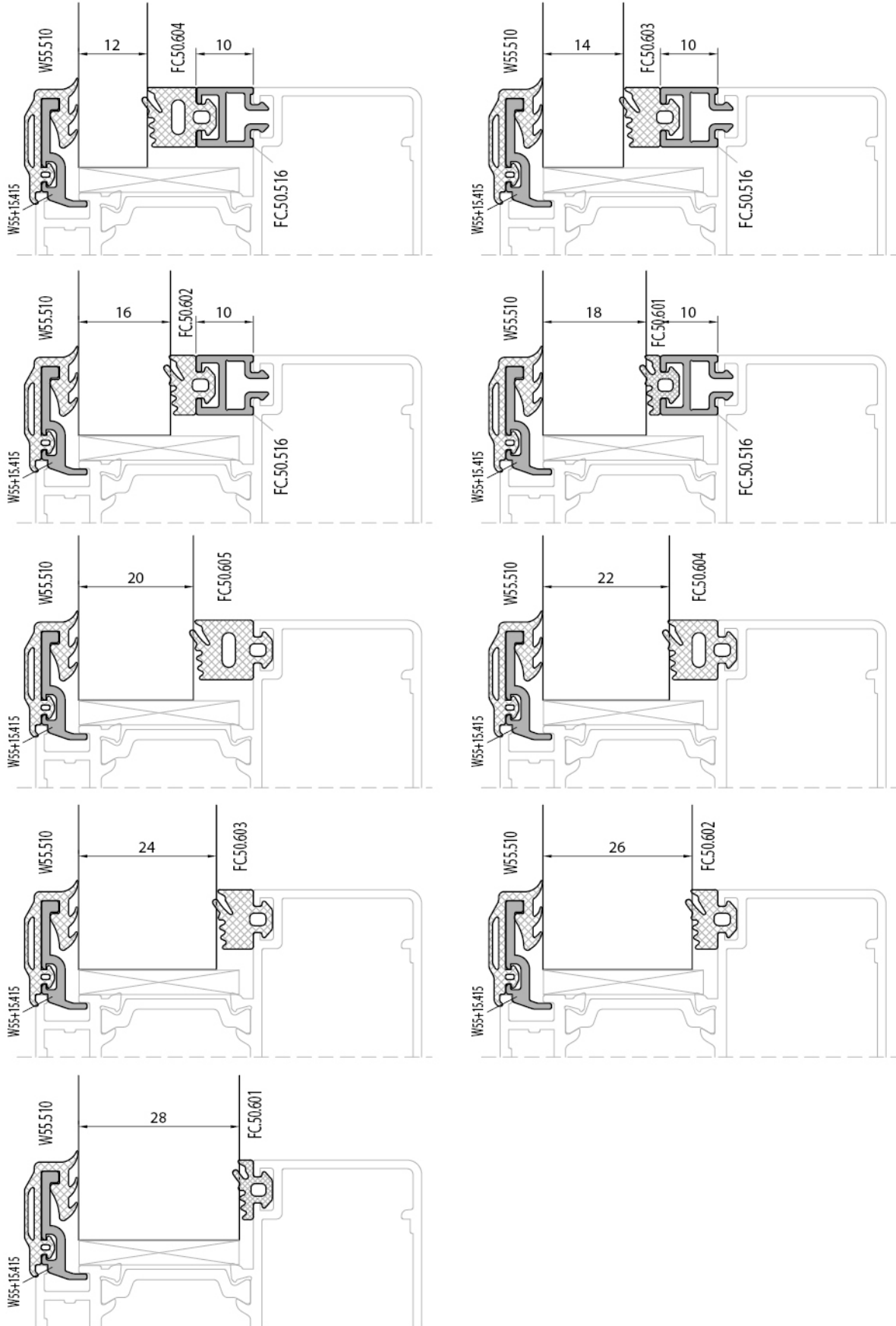
Weight : 0,451 kg/m

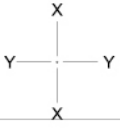






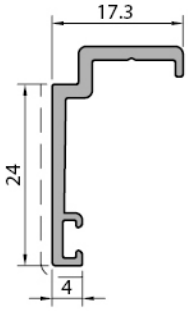






# W65+ YALITIMLI PENCERE VE KAPI SİSTEM / INSULATED WINDOW AND DOOR SYSTEM

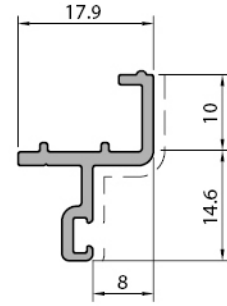
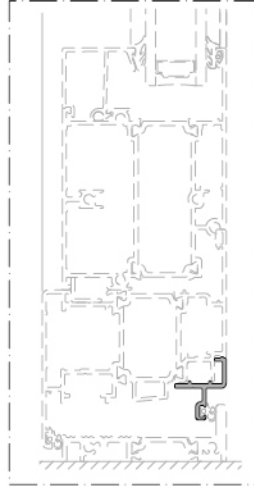
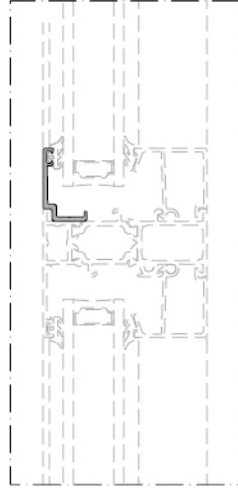
ÜRÜN TEKNİK ÖZELLİKLERİ / PRODUCT TECHNICAL FEATURES



Cam Dış Çerçeve Profili  
Glass outer frame profile

W55+15.420

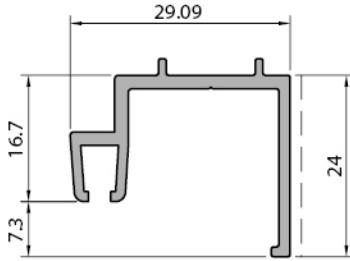
Weight : 0,225 kg/m



Kapı Altı Adaptör Profili  
Bottom door adapter profile

W55+15.421

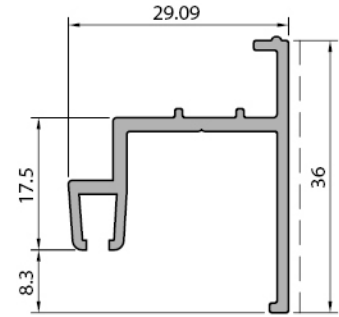
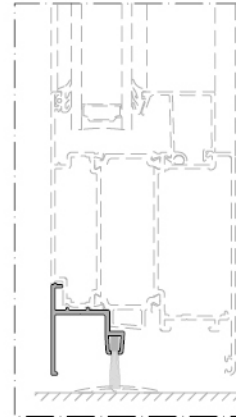
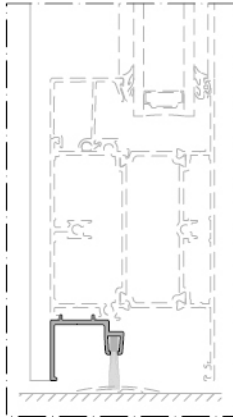
Weight : 0,225 kg/m



Kapı Altı Adaptör Profili  
Bottom door adapter profile

W55+15.422

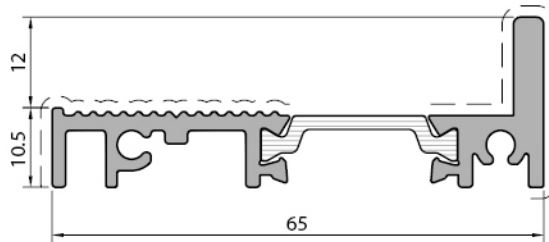
Weight : 0,337 kg/m



Kapı Altı Adaptör Profili  
Bottom door adapter profile

W55+15.423

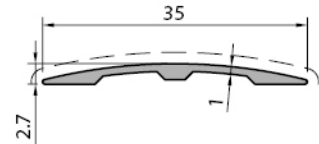
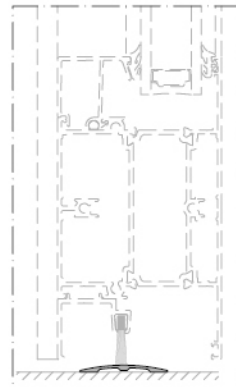
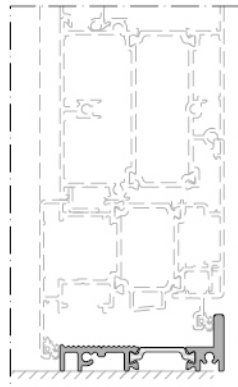
Weight : 0,397 kg/m



Kapı Altı Adaptör Profili  
Bottom door adapter profile

W55+15.424

Weight : 0,791 kg/m

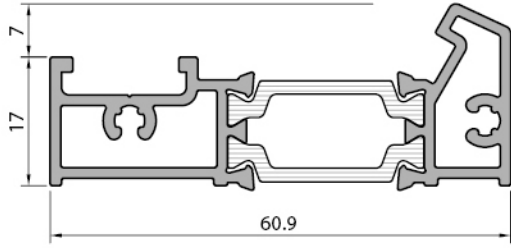


Kapı Altı Adaptör Profili  
Bottom door adapter profile

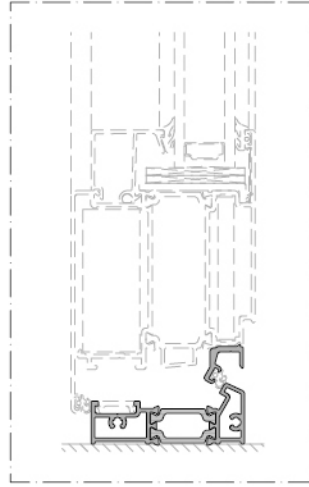
W55+15.425

Weight : 0,119 kg/m

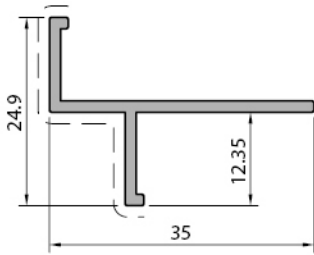
Profil değerleri teoriktir. Ağırlık olarak teslimde yapılan tartım geçerlidir. Profil imalatları TS EN 12020-02 ve TS EN 755-9 toleransı, Moment değerleri EN 14024'e göre hesaplanmıştır.  
Profile values are theoretical pre-shipment weight will be valid. The tolerances of Profile manufacturing are calculated according to EN 12020-2 and TS EN 755-9; moment values are calculated according to EN 14024.



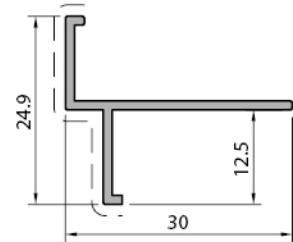
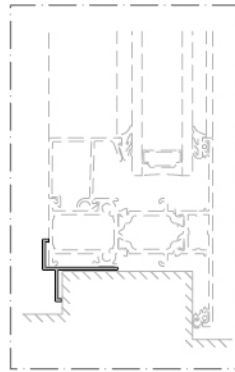
Eşik profili Threshold profile
W55+15.426
Weight :0,924 kg/m



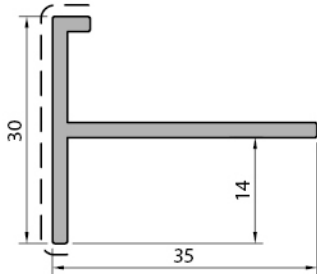
Eşik adaptör profili Threshold adapter profile
W55+15.427
Weight :0,185 kg/m



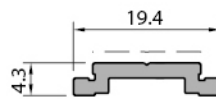
Kasa İç Çerçeve Profili Internal frame profile
W55+15.430
Weight :0,250 kg/m



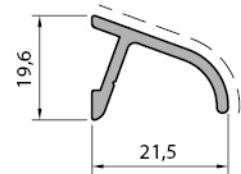
Kasa İç Çerçeve Profili Internal frame profile
W55+15.431
Weight :0,185 kg/m



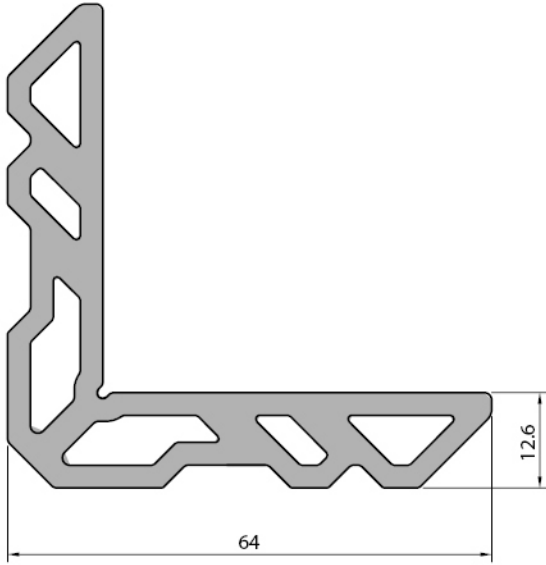
Kasa İç Çerçeve Profili Internal frame profile
W55+15.432
Weight :0,360 kg/m



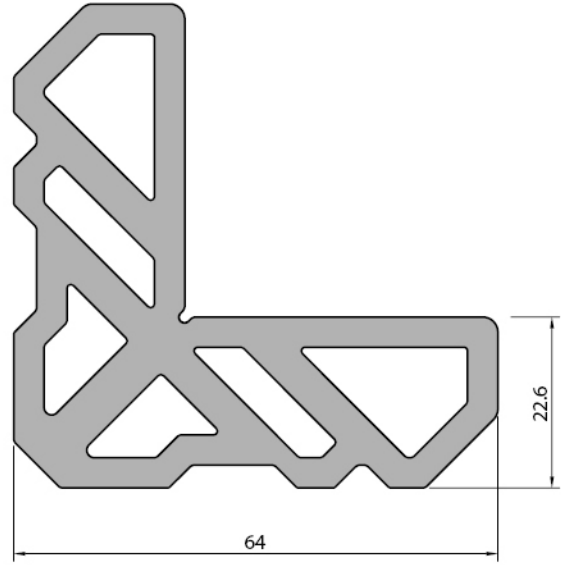
Tij Profili Rod profile
W55+15.434
Weight :0,130 kg/m



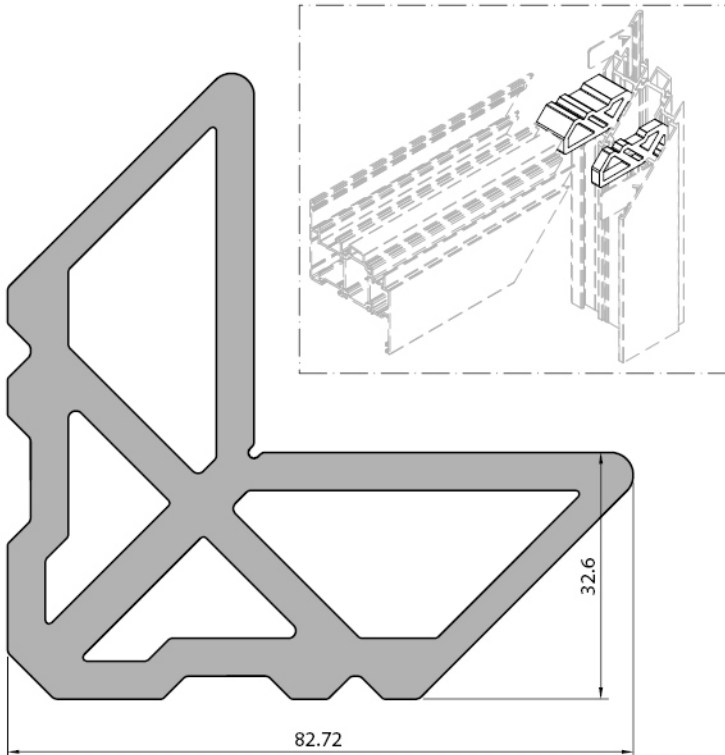
Damlalık Profili Drip profile
W55+15.435
Weight :0,143 kg/m



Kasa Kanat Köşe Takoz Profili <i>Frame-sash corner cleat profile</i>	
W55.450	
Weight : 0,237 kg/m	
W55.450-1	7 mm
W55.450-2	23,2 mm
W55.450-3	25,4 mm
W55.450-4	24,7 mm

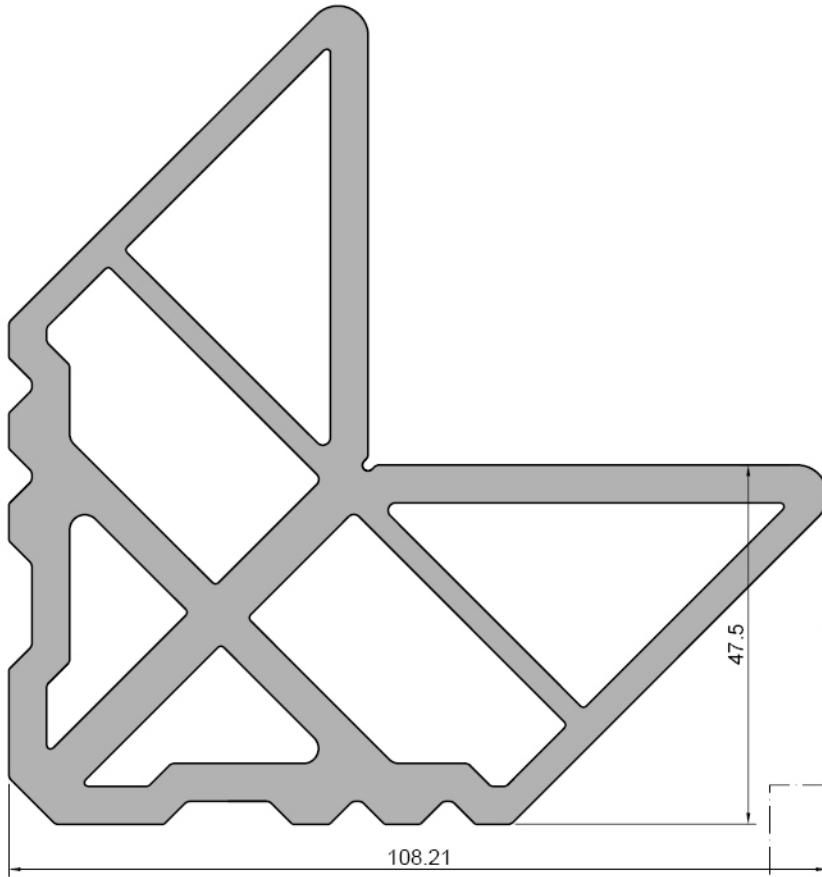


Kasa Kanat Köşe Takoz Profili <i>Frame-sash corner cleat profile</i>	
W55.451	
Weight : 3,694 kg/m	
W55.451-1	7 mm
W55.451-2	23,2 mm
W55.451-3	25,4 mm
W55.451-4	13,1 mm



Kasa Kanat Köşe Takoz Profili <i>Frame-sash corner cleat profile</i>	
W55.452	
Weight : 4,909 kg/m	
W55.452-1	7 mm
W55.452-2	23,2 mm
W55.452-3	25,4 mm
W55.452-4	18,5 mm
W55.452-5	22 mm



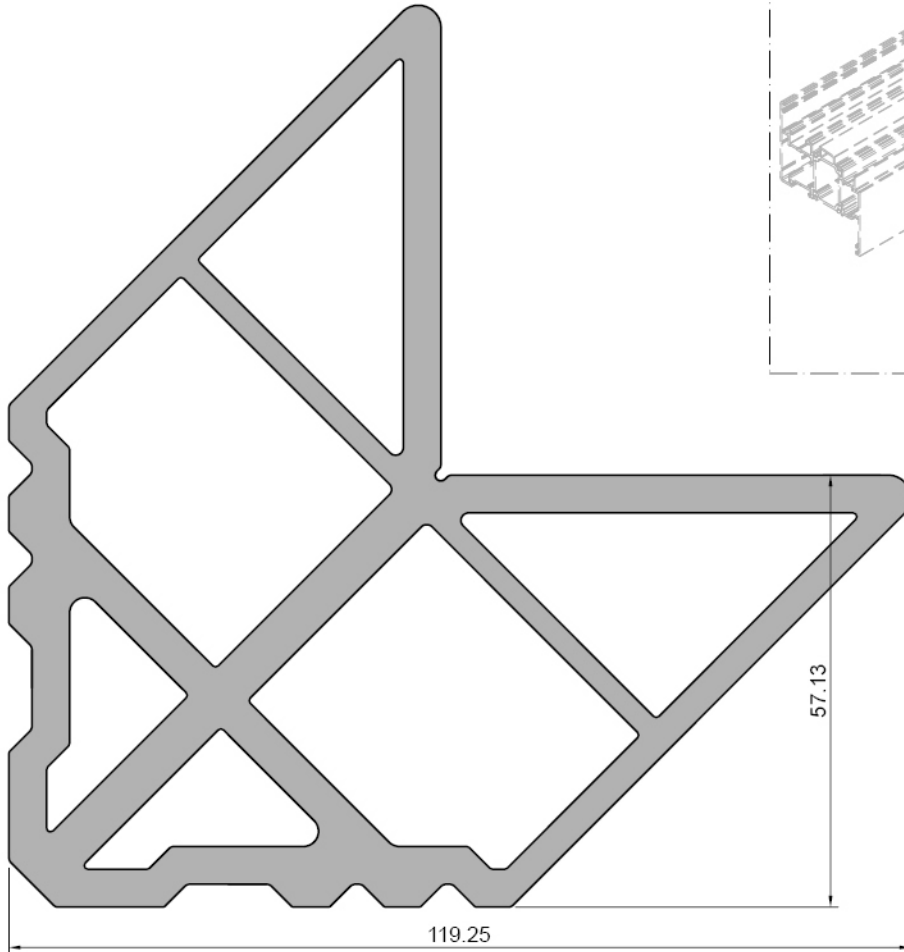
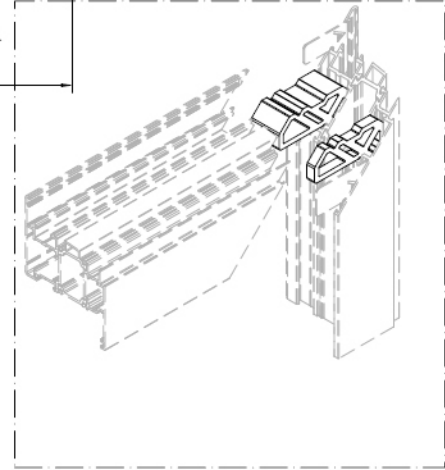
Kasa Kanat Köşe Takoz Profili  
Frame-sash corner cleat profile

W55.453

Weight : 7,101 kg/m

W55.453-1 7 mm

W55.453-2 13,1 mm

Kasa Kanat Köşe Takoz Profili  
Frame-sash corner cleat profile

W55.454

Weight : 7,665 kg/m

W55.454-1 7 mm

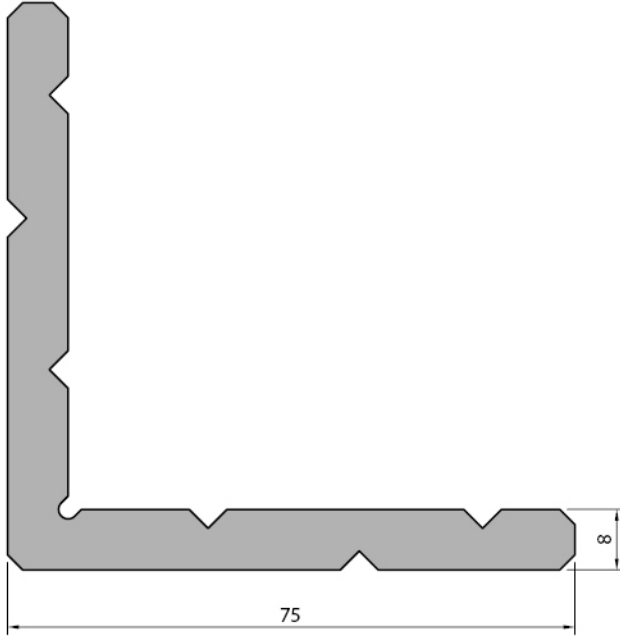
W55.454-2 23,2 mm

W55.454-3 18,5 mm

Profil değerleri teoriktir. Ağırlık olarak teslimde yapılan tartım geçerlidir. Profil imalatları TS EN 12020-02 ve TS EN 755-9 toleransı, Moment değerleri EN 14024'e göre hesaplanmıştır.

Profile values are theoretical pre-shipment weight will be valid. The tolerances of Profile manufacturing are calculated according to EN 12020-2 and TS EN 755-9; moment values are calculated according to EN 14024.



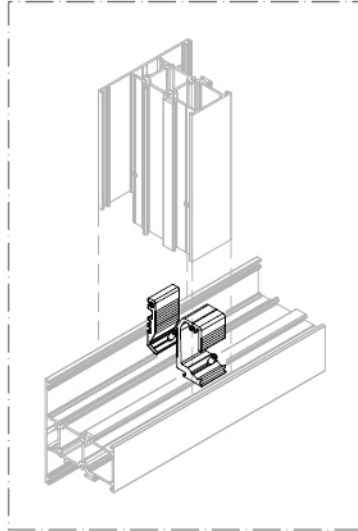
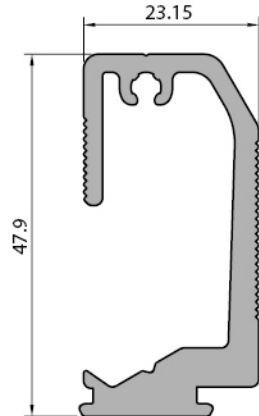
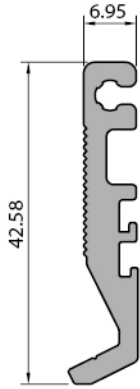


Kasa Kanat Köşe Takoz Profili  
Frame-sash corner cleat profile

W55.455

Weight : 2,927 kg/m

W55.455-1 7 mm



Orta Kayıt Bağlantı  
Mullion connection

LS55443

Weight : 0,516 kg/m

LS55443-2 12,5 mm

LS55443-3 22,5 mm

LS55443-5 32,6 mm

LS55443-6 25 mm

Orta Kayıt Bağlantı  
Mullion connection

LS55444

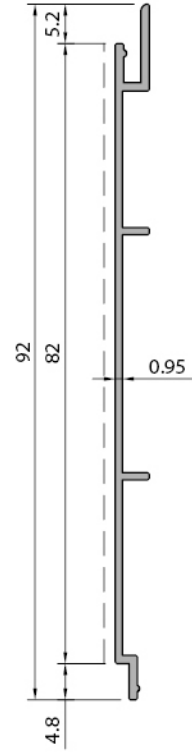
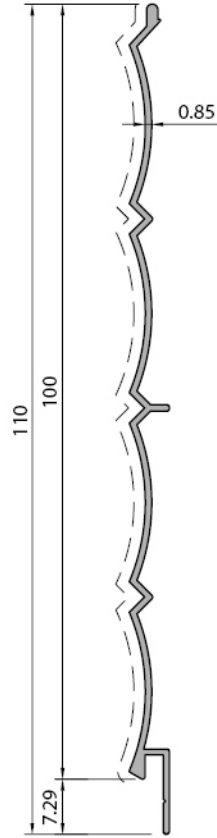
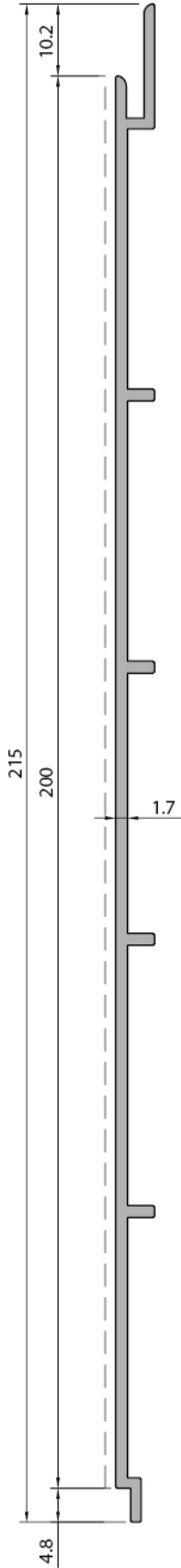
Weight : 0,974 kg/m

LS55444-2 12,5 mm

LS55444-3 22,5 mm

LS55444-5 32,6 mm

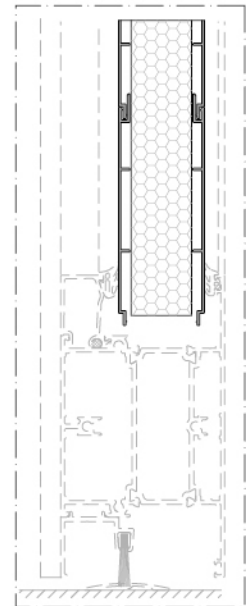
LS55444-6 25 mm

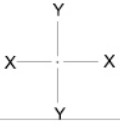


Lambri Profili Wainscot profile
W55+15.437
Weight : 0,305 kg/m

Lambri Profili Wainscot profile
W55+15.438
Weight : 0,295 kg/m

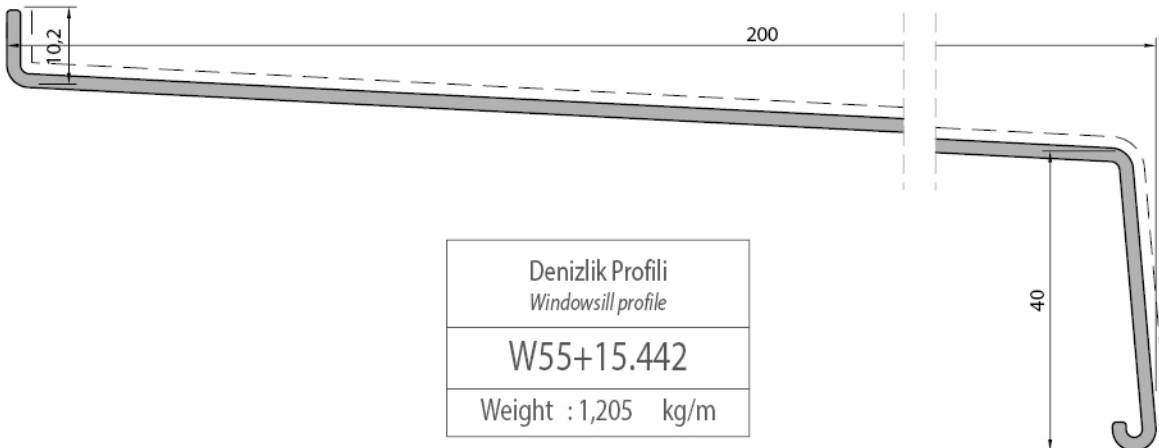
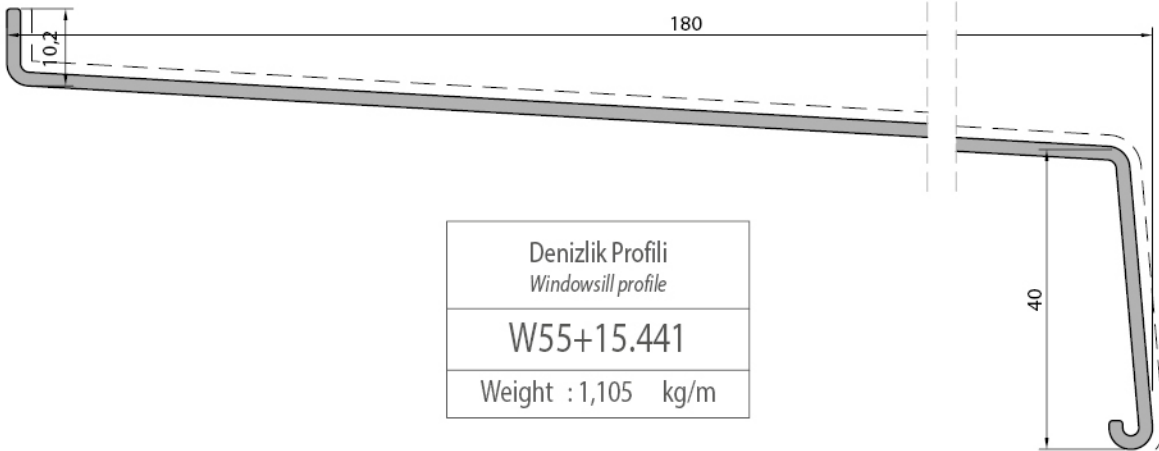
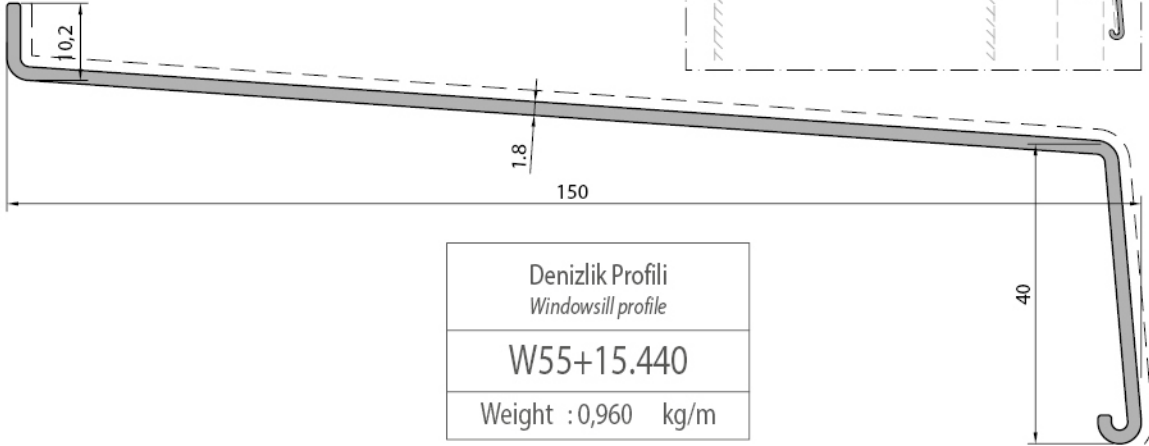
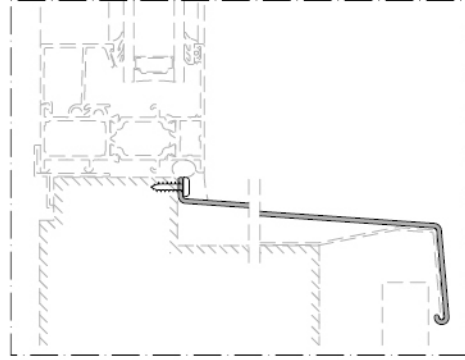
Lambri Profili Wainscot profile
W55+15.436
Weight : 1,095 kg/m



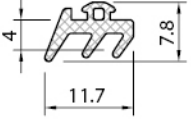
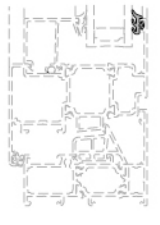
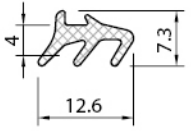
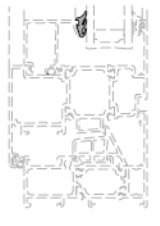
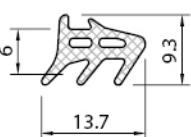
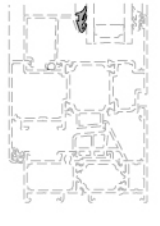

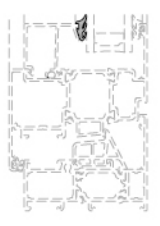
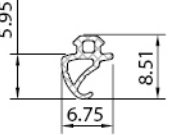
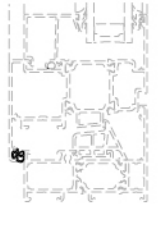
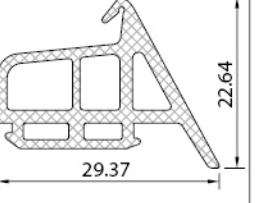
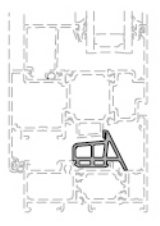


# W65+ YALITIMLI PENCERE VE KAPI SİSTEM / INSULATED WINDOW AND DOOR SYSTEM

ÜRÜN TEKNİK ÖZELLİKLERİ / PRODUCT TECHNICAL FEATURES



Profil değerleri teoriktir. Ağırlık olarak teslimde yapılan tartım geçerlidir. Profil imatları TS EN 12020-02 ve TS EN 755-9 toleransı, Moment değerleri EN 14024'e göre hesaplanmıştır.  
Profile values are theoretical pre-shipment weight will be valid. The tolerances of Profile manufacturing are calculated according to EN 12020-2 and TS EN 755-9; moment values are calculated according to EN 14024.

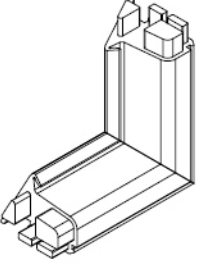
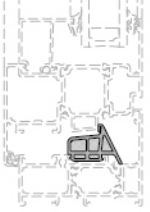
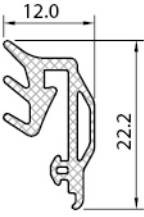
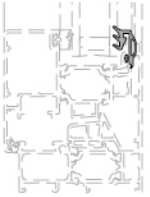

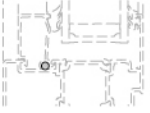
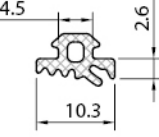

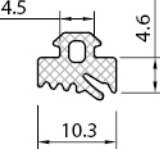
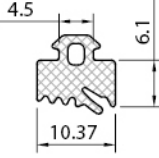
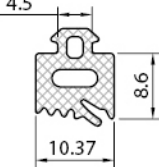
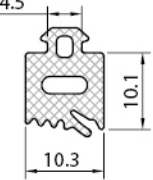
Kod Code	Şekil Drawing	Tanım Description	Teorik Ağırlık Theoretical Weight gr / m	Paket Ağırlığı Package Weight Kg / Package	Paket Metrajı In one Package Metre / Package	Kullanım Yeri Application
LS55501		epdm cam dış fitil glazing gasket outside	55 gr/m	12 kg	220 m	
LS55502		epdm cam iç fitil glazing gasket inside	52 gr/m	12 kg	230 m	
LS55503		epdm cam iç fitil glazing gasket inside	80 gr/m	12 kg	150 m	
LS55504		epdm cam iç fitil glazing gasket inside	92 gr/m	12 kg	130 m	
W55.501		epdm iç bini fitil inside acoustic gasket	25 gr/m	12 kg	460 m	
W65.502		epdm tozluk iç fitil epdm central gasket	256 gr/m	10 kg	39 m	

Profil değerleri teoriktir. Ağırlık olarak teslimde yapılan tartım geçerlidir. Profil imalatları TS EN 12020-02 ve TS EN 755-9 toleransı, Moment değerleri EN 14024'e göre hesaplanmıştır.

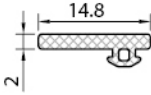
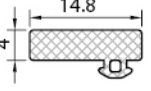




Profile values are theoretical pre-shipment weight will be valid. The tolerances of Profile manufacturing are calculated according to EN 12020-2 and TS EN 755-9; moment values are calculated according to EN 14024.

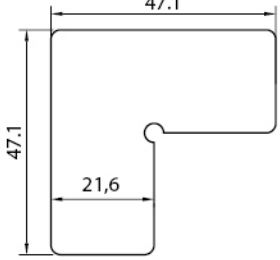

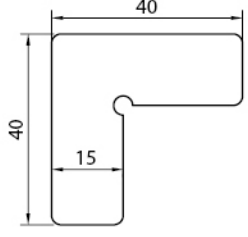
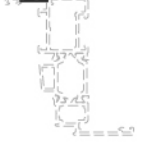
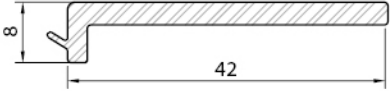
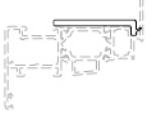
# W65+ YALITIMLI PENCERE VE KAPI SİSTEM / INSULATED WINDOW AND DOOR SYSTEM

## ÜRÜN TEKNİK ÖZELLİKLERİ / PRODUCT TECHNICAL FEATURES

Kod Code	Şekil Drawing	Tanım Description	Teorik Ağırlık Theoretical Weight gr / m	Paket Ağırlığı Package Weight Kg / Package	Paket Metrajı In one Package Metre / Package	Kullanım Yeri Application
W65.503		epdm tozluk iç fitil vulkanize köşe epdm central gasket vulcanised corner	--	--	50 ad./pk 50 pcs/pk	
W55.510		epdm cam iç fitil glazing gasket inside	117 gr/m	10 kg	85 m	
W55.511		epdm fitil epdm gasket	18 gr/m	10 kg	555 m	
FC.50.601		epdm cam iç fitil glazing gasket inside	45 gr/m	12 kg	265 m	
FC.50.602		epdm cam iç fitil glazing gasket inside	60 gr/m	12 kg	200 m	
FC.50.603		epdm iç bini fitil inside acoustic gasket	88 gr/m	12 kg	135 m	
FC.50.604		epdm cam iç fitil glazing gasket inside	104 gr/m	12 kg	115 m	
FC.50.605		epdm tozluk iç fitil epdm central gasket	114 gr/m	12 kg	105 m	

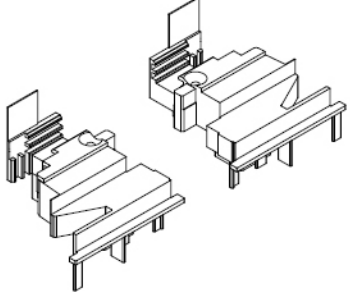
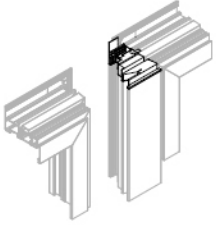
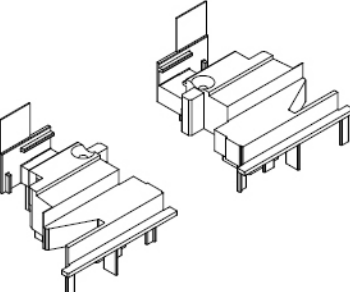
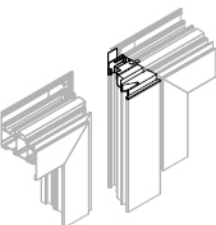
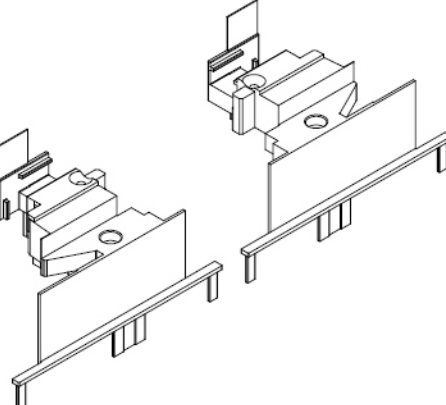
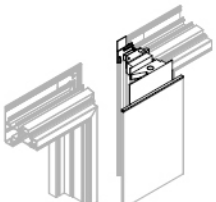
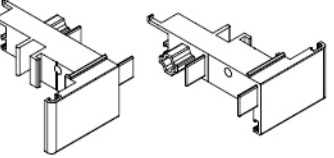
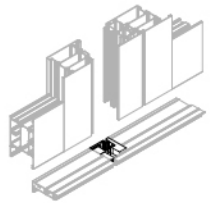
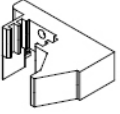
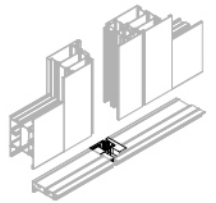


Profil değerleri teoriktir. Ağırlık olarak teslimde yapılan tartım geçerlidir. Profil imalatları TS EN 12020-02 ve TS EN 755-9 tolaransı, Moment değerleri EN 14024'e göre hesaplanmıştır.  
Profile values are theoretical pre-shipment weight will be valid. The tolerances of Profile manufacturing are calculated according to EN 12020-2 and TS EN 755-9; moment values are calculated according to EN 14024.

Kod Code	Şekil Drawing	Tanım Description	Teorik Ağırlık Theoretical Weight gr / m	Paket Ağırlığı Package Weight Kg / Package	Paket Metraji In one Package Metre / Package	Kullanım Yeri Application
W55.512		epdm cam iç fitil glazing gasket inside	49 gr/m	12 kg	245 m	
W55.513		epdm cam iç fitil glazing gasket inside	89 gr/m	12 kg	135 m	
W55.514		epdm dış bini fitil outside acoustic gasket	19 gr/m	10 kg	526 m	
W55.515		epdm iç bini fitil inside acoustic gasket	26 gr/m	12 kg	460 m	
W55.516		epdm kapama fitil detent gasket	52 gr/m	5.2 kg	100 m	

Kod Code	Şekil Drawing	Tanım Description	Paket Metraji In one Package Metre / Package	Kullanım Yeri Application
LS55617		köşe onbaşı corner cleat	200 pcs/pk	
LS55618		köşe onbaşı corner cleat	200 pcs/pk	
W65610		pvc cam destek takoz pvc glazing support cleat	3,0 m 20 pcs/pk	

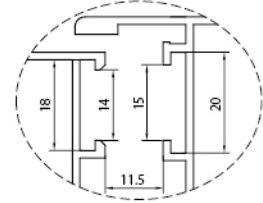
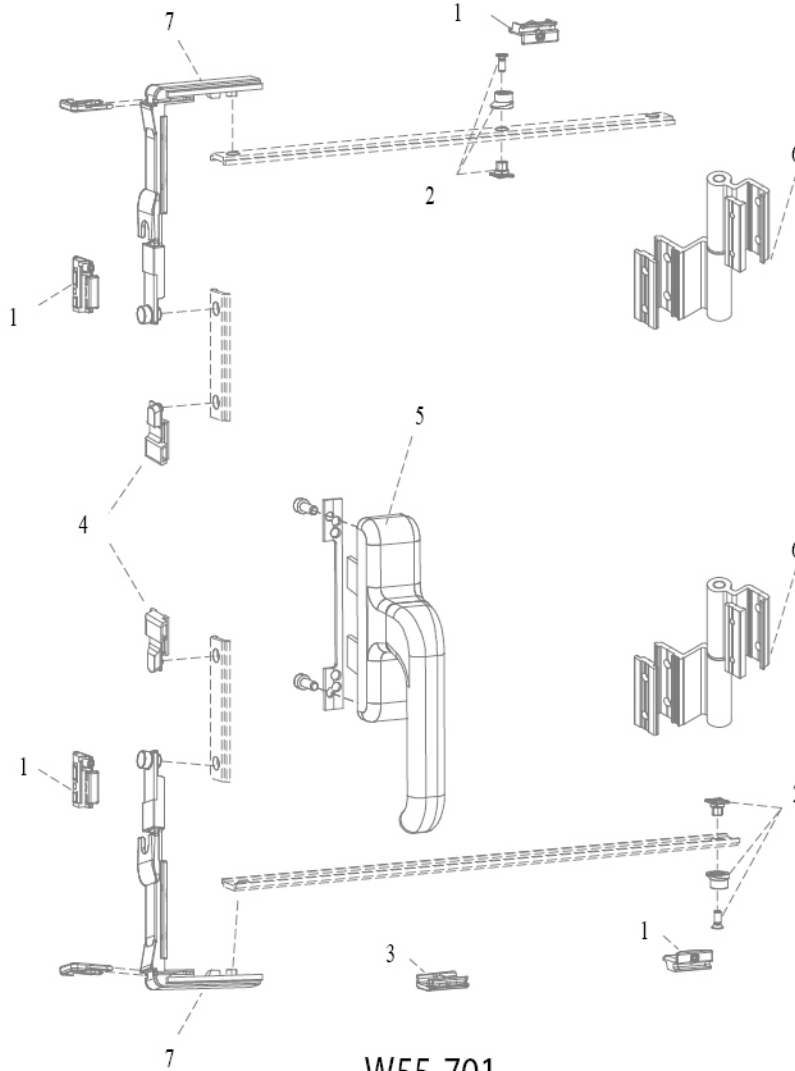
**W65+ YALITIMLI PENCERE VE KAPI SİSTEM / INSULATED WINDOW AND DOOR SYSTEM**

ÜRÜN TEKNİK ÖZELLİKLERİ / PRODUCT TECHNICAL FEATURES

Kod Code	Şekil Drawing	Tanım Description	Paket Metraji In one Package Metre / Package	Kullanım Yeri Application
W65.601		çift kanat adaptör kapak <i>adapter cover for double sash euro groove (set)</i>	20 pcs/pk	
W65.602		çift kanat adaptör kapak <i>adapter cover for double sash pvc groove (set)</i>	20 pcs/pk	
W65.603		gizli çift kanat adaptör kapak <i>adapter cover for hidden double sash pvc groove (set)</i>	20 pcs/pk	
W65.604		Kapı altı adaptör kapağı <i>Bottom door adapter cover</i>	20 pcs/pk	
W65.605		Kapı altı adaptör kapağı <i>Bottom door adapter cover</i>	20 pcs/pk	
LS55614		su tahliye kapağı <i>water drainage plug</i>	200 pcs/pk	

Profil değerleri teoriktir. Ağırlık olarak teslimde yapılan tartım geçerlidir. Profil imalatları TS EN 12020-02 ve TS EN 755-9 toleransı, Moment değerleri EN 14024'e göre hesaplanmıştır.  
Profile values are theoretical pre-shipment weight will be valid. The tolerances of Profile manufacturing are calculated according to EN 12020-2 and TS EN 755-9; moment values are calculated according to EN 14024.





euro groove section 1



içe açılır pencere  
inward opening window

W55-701

Normal açılım mekanizması (takım)

Opening window mechanism (set)

W55-701	1	Pim karşılığı	W55-731
	2	Ayarlı karşılık	W55-733
	3	Kanat sarkma takozu	W55-740
	4	Tij bağlantı pabucu	W55-732
	5	Çift dilli kol	W55-761
	6	Menteşe	W55-770
	7	Köşe dönme	W55-730

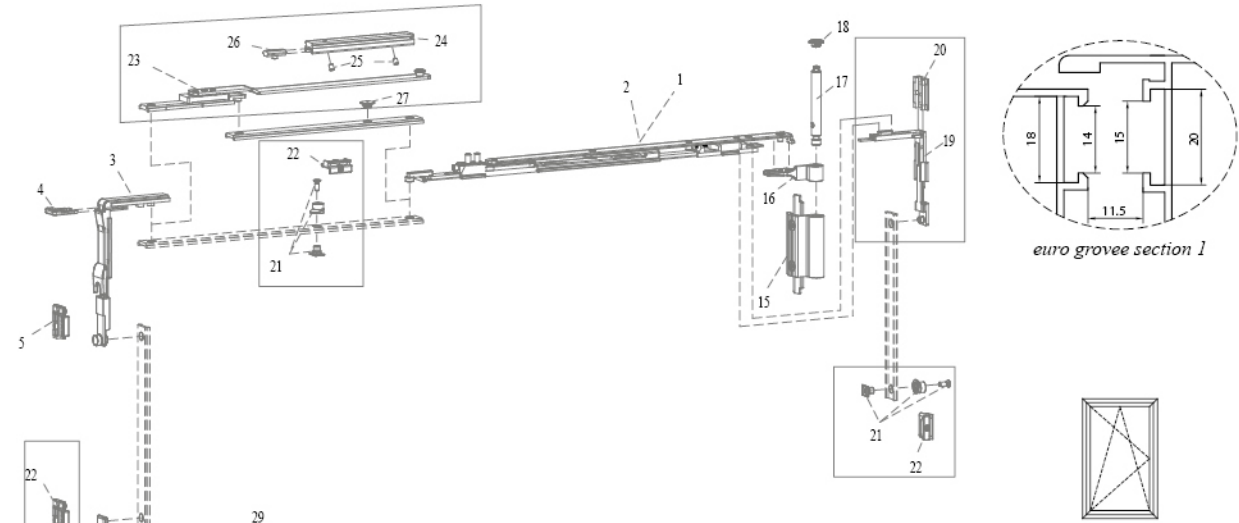


Renk seçeneği belirtilmelidir.  
By selecting colors, it must be informed.



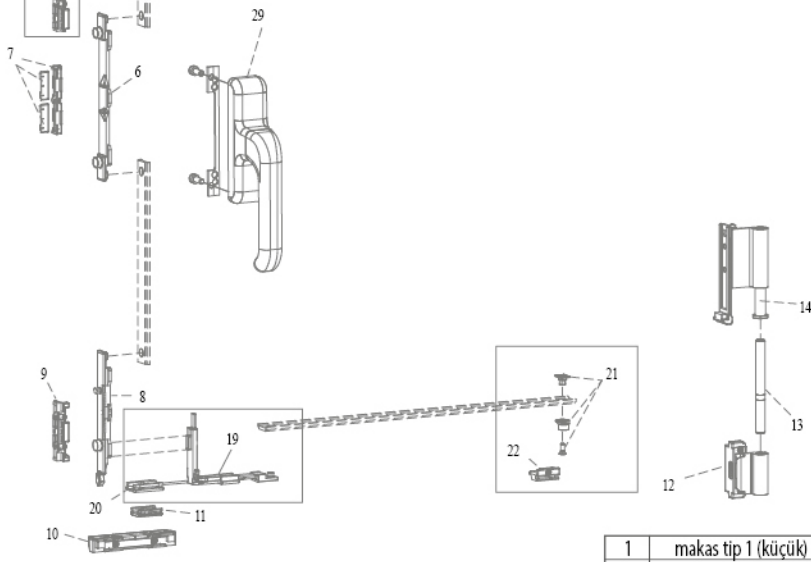
# W65+ YALITIMLI PENCERE VE KAPI SİSTEM / INSULATED WINDOW AND DOOR SYSTEM

ÜRÜN TEKNİK ÖZELLİKLERİ / PRODUCT TECHNICAL FEATURES



euro groove section 1  
içe açılır pencere  
inward opening window

Çift açılım mekanizması (takım)  
Tilt and turn window mechanism (set)



W55.702 (80kg)

W55.702-1 (80kg)  
ithal (import)

W55.703 (130kg)

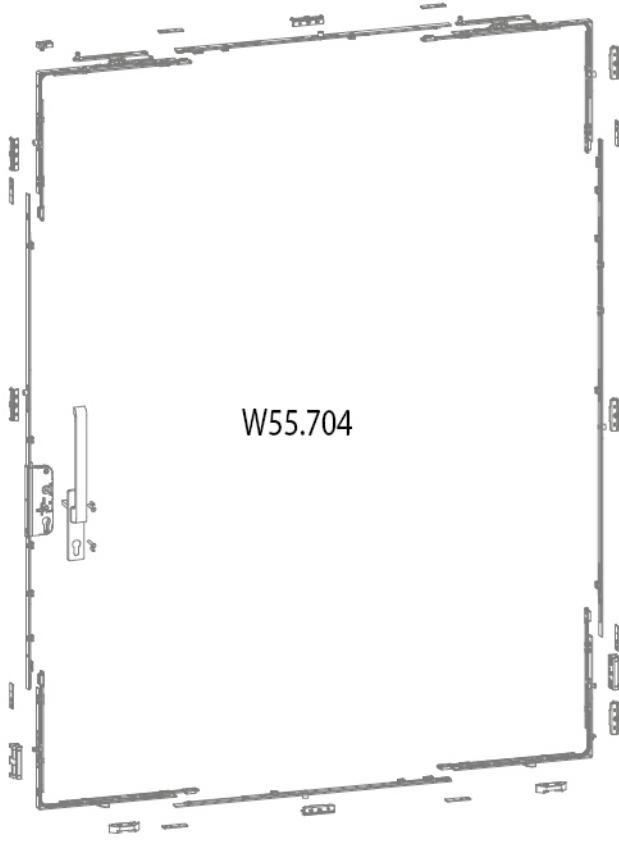
W55.703-1 (130kg)  
ithal (import)

	(80 kg)	(130 kg)	
1	makas tip 1 (küçük)	W55-738-80	W55-738-130
2	makas tip 2 (büyük)	W55-739-80	W55-739-130
3	köşe dönme		
4	köşe dönme sabitleme klipsi		
5	karşılık		
6	kol karşılığı		
7	hatalı kullanım öneme karşılığı	W55-722	W55-722
8	8-10mm ayar şimi		
9	sürgü		
10	karşılık		
11	çift sürgü karşılık		
12	dinlendirme takozu		
13	dip menteşe erkek kısmı		
14	dip menteşe pimi		
15	üst menteşe diş kısmı	W55-721	W55-720
16	üst menteşe erkek kısmı		
17	üst menteşe diş kısmı		
18	üst menteşe pimi		
19	üst menteşe stoper kapak		
20	euro 900 çift açılım kolu	W55-763	W55-763
21		+	+
22		> 80kg	> 130kg

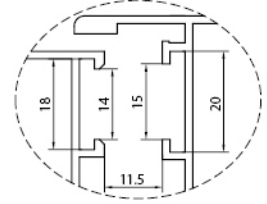
ILAVE ARKA KİLİTLEME	ILAVE MAKAS		
19	ilave köşe dönme		
20	ilave köşe dönme sabitleme klipsi		
21	ilave kilitleme pimi	W55-723	W55-723
22	ilave ayarlı karşılık		
23	ilave makas		
24	ilave makas kılavuzu		
25	ilave klavuz vidaları		W55-735
26	ilave ayarlı stoper		
27	ilave makas destek bloğu		



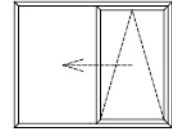
Renk seçeneği belirtilmemiştir.  
By selecting colors, it must be informed.



W55.704

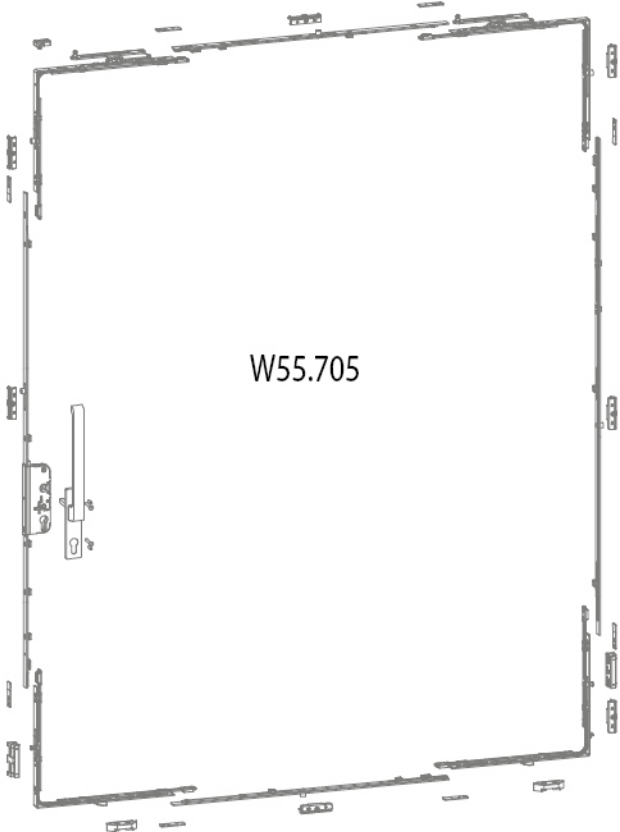


euro groove section 1



Volkswagen açılım mekanizması (takım)

*Volkswagen opening window mechanism (set)*



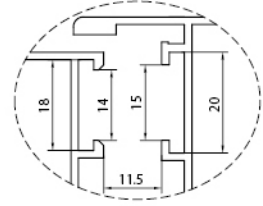
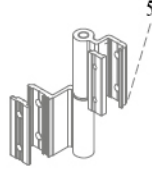
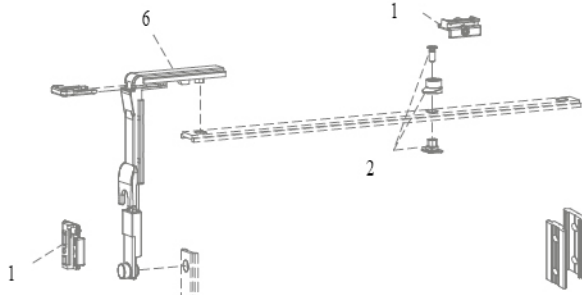
W55.705

Volkswagen tam otomatik açılım mekanizması (takım)

*Volkswagen opening window full automatic mechanism (set)*



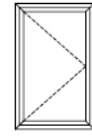
Renk seçeneği belirtilmelidir.  
*By selecting colors, it must be informed.*



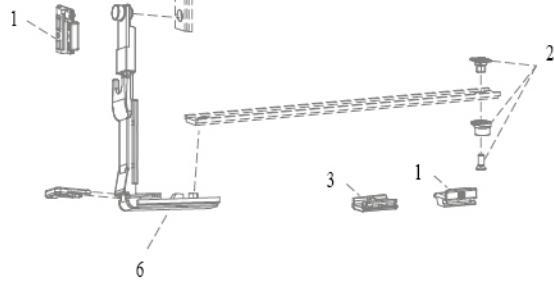
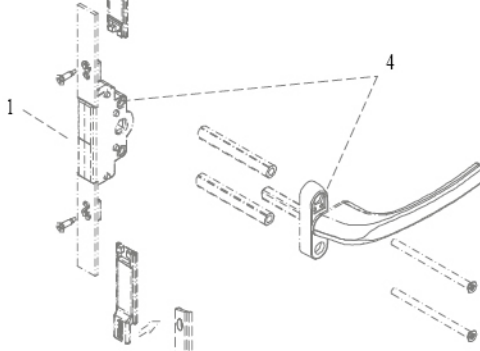
euro groove section 1

Normal açılım mekanizması (takım)

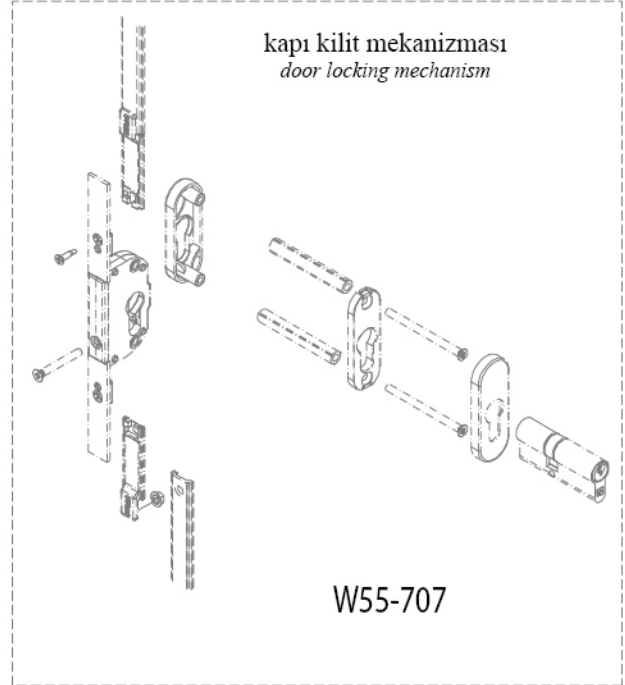
Opening window mechanism (set)



dışa açılır pencere  
outward opening window



W55-706



kapı kilit mekanizması  
door locking mechanism

W55-707



Renk seçeneği belirtilmelidir.  
By selecting colors, it must be informed.

W55-706	1	Pim karşılığı	W55-731
	2	Ayarlı karşılık	W55-733
	3	Kanat sarkma takozu	W55-740
	4	Mekanizma+kol	W55-748
	5	Menteşe	W55-770
	6	Köşe dönme	W55-730

+  
> 1200 x 1400 mm

Locking mechanism UNI-JET C and D - Side hung fittings - 1 sash  
Fixed gear position, groove position 9mm



W55.710

yükseklik (height):	kanat genişliği (width):					
	280-500	501-750	701-1000	1001-1200**	1201-1450**	1451-1600**
480-590	1	2	3	4	5	6
591-750	7	8	9	10	11	12
751-1200	13	14	15	16	17	18
951-1450*	19	20	21	22	23	24
1201-1700*	25	26	27	28	29	30
1451-1950*	31	32	33	34	35	36
1951-2450*	37	38	39	40	41	

\* arka kilitlemeli  
\*\*yatay kilitlemeli

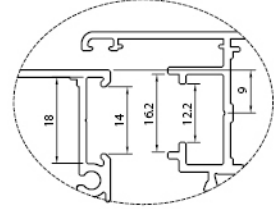


Renk seçeneği belirtilmelidir.  
By selecting colors, it must be informed.

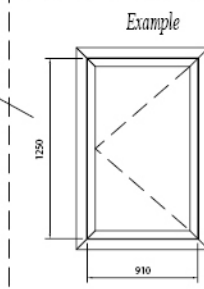
Normal açılım PVC mekanizması (takım)  
PVC classic opening window mechanism (set)



içe açılır pencere  
inward opening window



pvc groove section 9mm

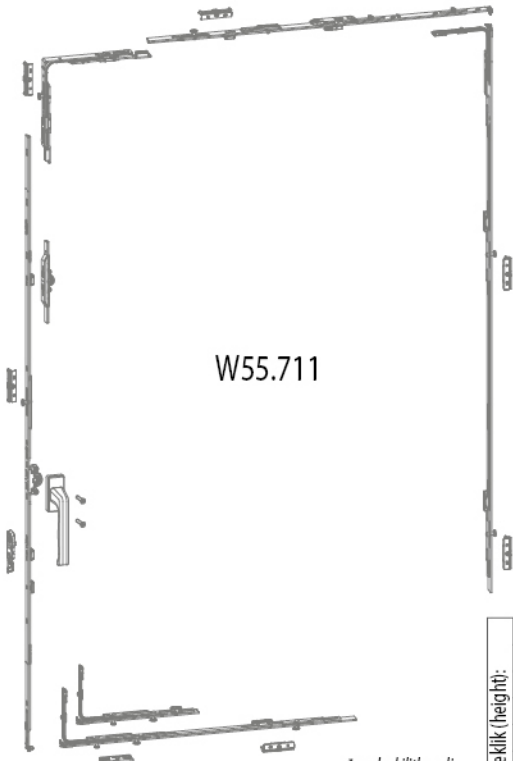


Example

sipariş kodu  
order code

W55.710-27

Locking mechanism UNI-JET C and D - Side hung fittings - 1 sash  
Fixed gear position, groove position 9mm



W55.711

\* arka kilitlemeli  
\*\*yatay kilitlemeli

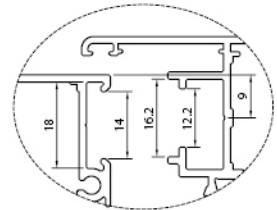


Renk seçeneği belirtilmelidir.  
By selecting colors, it must be informed.

Çift açılım PVC mekanizması (takım)  
PVC tilt and turn window mechanism (set)



içe açılır pencere  
inward opening window



pvc groove section 9mm

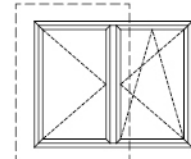
yükseklik (height):	kanat genişliği (width):					
	280-500	501-750	701-1000	1001-1200**	1201-1450**	1451-1600**
480-590	1	2	3	4	5	6
591-750	7	8	9	10	11	12
751-1200	13	14	15	16	17	18
951-1450*	19	20	21	22	23	24
1201-1700*	25	26	27	28	29	30
1451-1950*	31	32	33	34	35	36
1951-2450*	37	38	39	40	41	

Locking mechanism UNI-JET C and D Inactive sash fittings ZH  
Fixed gear position, groove position 9 mm

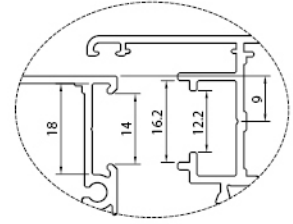


W55.712

Normal açılır PVC mekanizması (takım)  
PVC classic opening window mechanism (set)



içe açılır pencere  
inward opening window



pvc groove section 9mm

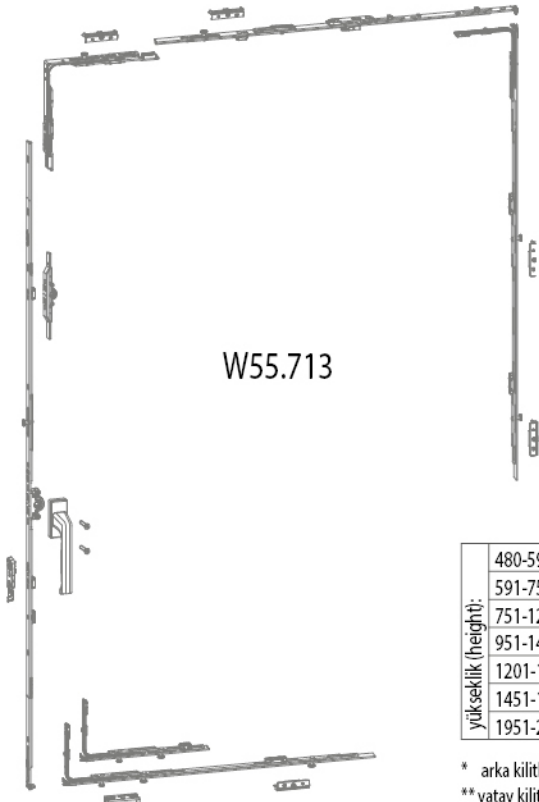
	kanat genişliği (width):					
	280-500	501-750	701-1000	1001-1200 **	1201-1450 **	1451-1600 **
yükseklik (height):						
480-590	1	2	3	4	5	6
591-750	7	8	9	10	11	12
751-1200	13	14	15	16	17	18
951-1450 *	19	20	21	22	23	24
1201-1700 *	25	26	27	28	29	30
1451-1950 *	31	32	33	34	35	36
1951-2450 *	37	38	39	40	41	

\* arka kilitlemeli  
\*\* yatay kilitlemeli



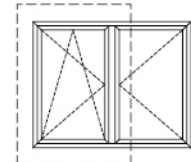
Renk seçeneği belirtilmelidir.  
By selecting colors, it must be informed.

Locking mechanism UNI-JET C and D - Tilt-turn fittings - 2 sashes  
Fixed gear position, groove position 9mm

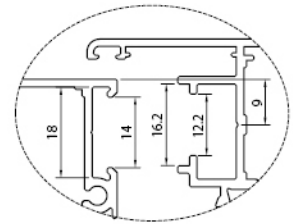


W55.713

Çift açılır PVC mekanizması (takım)  
PVC tilt and turn window mechanism (set)



içe açılır pencere  
inward opening window



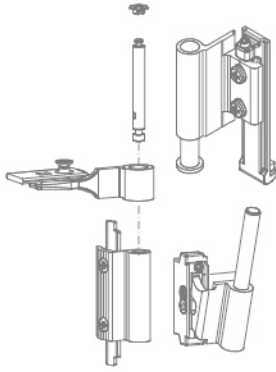
pvc groove section 9mm

	kanat genişliği (width):					
	280-500	501-750	701-1000	1001-1200 **	1201-1450 **	1451-1600 **
yükseklik (height):						
480-590	1	2	3	4	5	6
591-750	7	8	9	10	11	12
751-1200	13	14	15	16	17	18
951-1450 *	19	20	21	22	23	24
1201-1700 *	25	26	27	28	29	30
1451-1950 *	31	32	33	34	35	36
1951-2450 *	37	38	39	40	41	

\* arka kilitlemeli  
\*\* yatay kilitlemeli

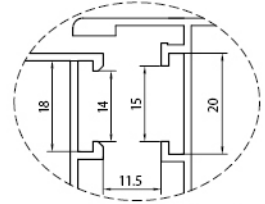


Renk seçeneği belirtilmelidir.  
By selecting colors, it must be informed.



Çift açılım pencere üst menteşesi (130kg)  
*Tilt and turn window top hinge (130kg)*

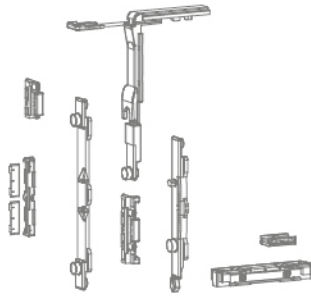
W55.720



euro groove section 1

Çift açılım pencere üst menteşesi (80kg)  
*Tilt and turn window top hinge (80kg)*

W55.721

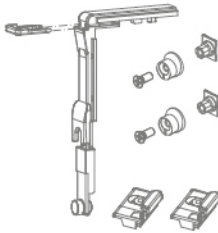


Çift açılım kilitleme mekanizması  
*Tilt and turn base mechanism*

W55.722

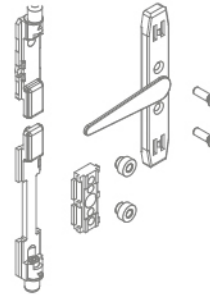


Renk seçeneği belirtilmelidir.  
*By selecting colors, it must be informed.*



Çift açılım ilave kilitleme  
*Tilt and turn annex set*

W55.723



İkinci kanat sürgü seti  
*Two-way lever push bolt*

W55.724



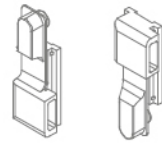
Köşe hareket aktarıcı  
*Corner transmission for window*

W55.730



Pim karşılığı  
*Adjustable single striker*

W55.731



Tij bağlantı pabucu  
*Connection blocks*

W55.732



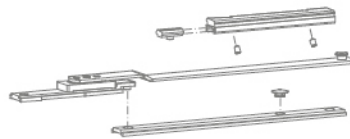
Pim  
*Pin*

W55.733



Ayarlanabilir pim  
*Adjustable fastening pawl*

W55.734



Çift açılım ilave makas  
*Tilt and turn annex arm*

W55.735



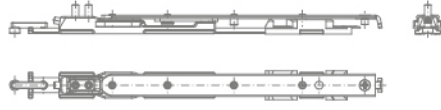
Kol karşılığı  
*Cremone drive*

W55.736



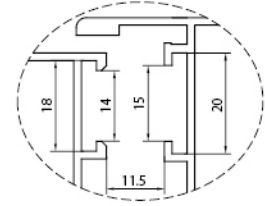
Sürgü ucu  
*Bolt tip*

W55.737

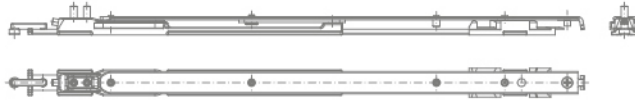


Çift açılım küçük makas (80kg)  
*Tilt and turn short arm (80kg)*  
W55.738-80

Çift açılım küçük makas (130kg)  
*Tilt and turn short arm (130kg)*  
W55.738-130

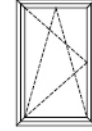


*euro groove section 1*



Çift açılım büyük makas (80kg)  
*Tilt and turn long arm (80kg)*  
W55.739-80

Çift açılım büyük makas (130kg)  
*Tilt and turn long arm (130kg)*  
W55.739-130



Kanat sarkma takozu  
*Sash rise stopper*  
W55.740



Çiftli sürgü karşılığı  
*Double keeper*  
W55.741



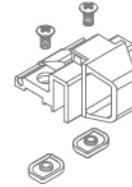
Kanat düşüş karşılığı  
*Sash drop keeper*  
W55.742



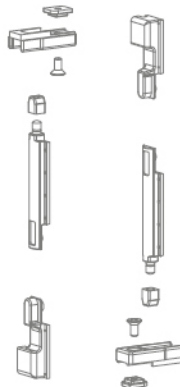
Kademeli teleskopik makas (inox)  
*Stepped Telescopic arm*  
W55.743



Vasistas makası  
*Arm for bottom-hung window*  
W55.744



Vasistas çit çit  
*Catch for bottom-hung window*  
W55.745

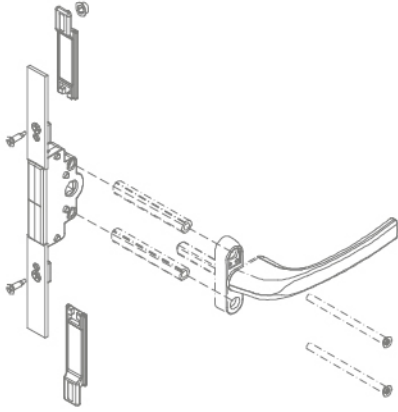


Kapı sürgüsü  
*Door lever bolt*  
W55.746



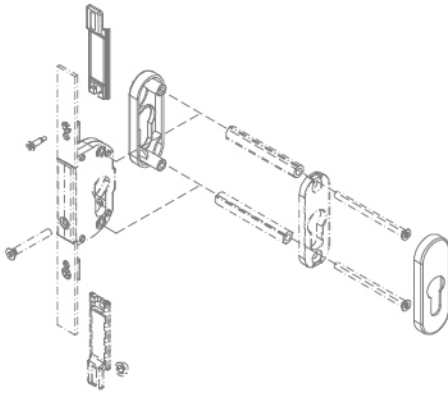
Kapı altı fırçası  
*Door brush*  
W55.747





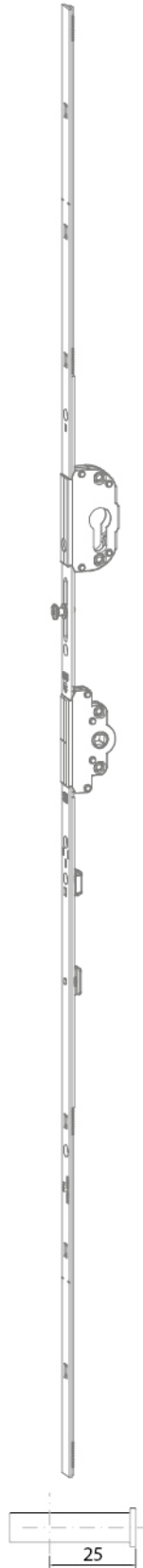
Dışa açılır pencere-kapı mekanizması  
*Outward opening window-door mechanism*

W55.748



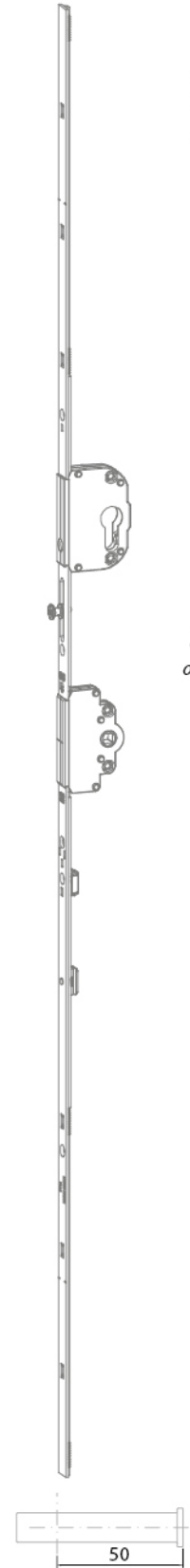
Dışa açılır kapı kilit mekanizması  
*Outward opening door locking mechanism*

W55.749



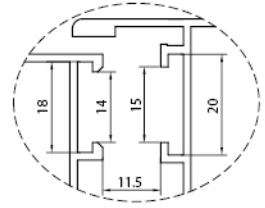
Dışa açılır kapı mekanizması  
*Outward opening door mechanism*

W55.751

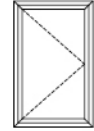


Dışa açılır kapı mekanizması  
*Outward opening door mechanism*

W55.750

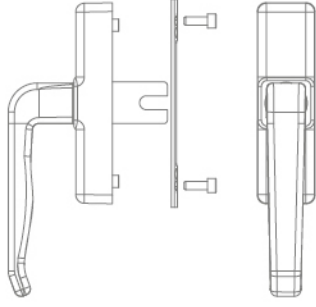


euro groove section 1



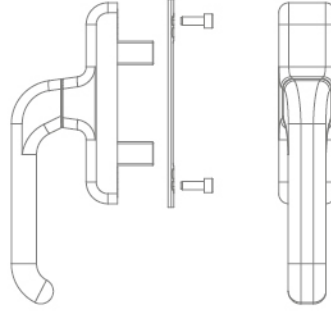
dışa açılır pencere-kapı  
*outward opening window-door*





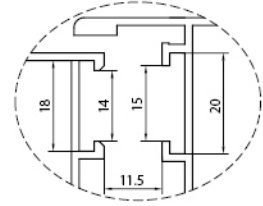
Tek maçalı normal açılım pencere kolu  
*Opening window handle*

W55.760

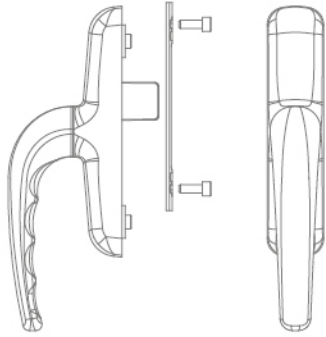
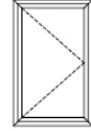


Çift maçalı normal açılım pencere kolu  
*Opening window handle*

W55.761

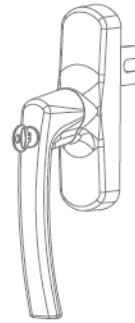


euro groove section 1



Tek maçalı normal açılım pencere kolu (ithal)  
*Opening window handle (import)*

W55.760-1

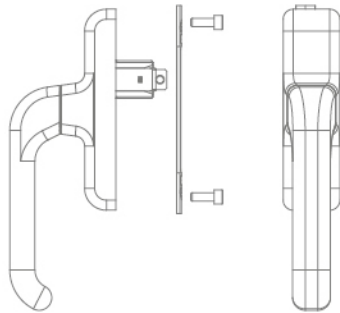


Anahtarlı eksenel kol  
*Key lockable window handle*

W55.762

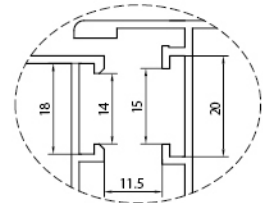
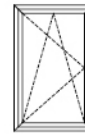


Renk seçeneği belirtilmelidir.  
*By selecting colors, it must be informed.*

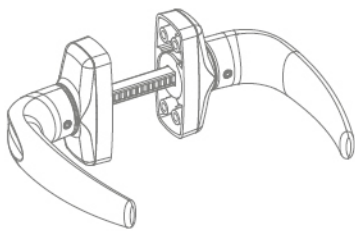


Çift açılım pencere kolu  
*Tilt and turn opening window handle*

W55.763

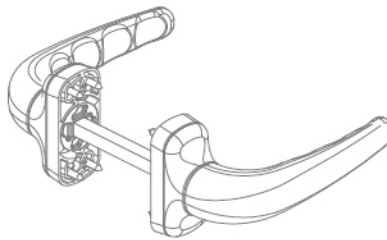


euro groove section 1



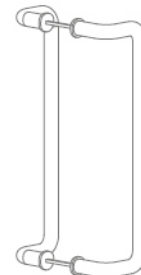
Prima kapı kolu  
*Prima door handle*

W55.764



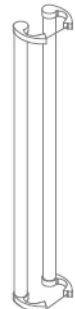
Prima kapı kolu (ithal)  
*Prima door handle couple (import)*

W55.764-1



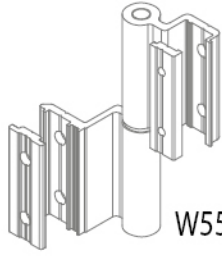
Kivrık kapı kolu  
*Door handle*

W55.765



Akbank kapı kolu  
*Door handle*

W55.763



W55.770

İki yapraklı pencere menteşesi  
*Two leaves window hinge*



max.80 kg

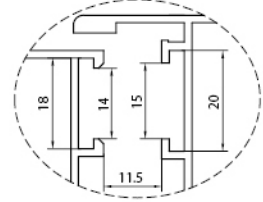


Renk seçeneği belirtilmelidir.  
*By selecting colors, it must be informed.*

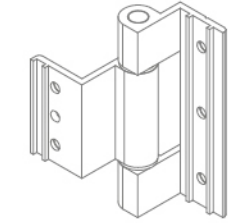


max.80 kg

W55.770-1  
ithal (import)

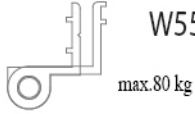


euro groove section 1



W55.771

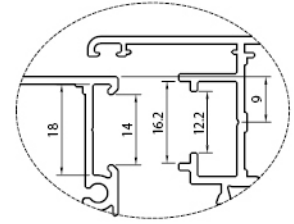
Üç yapraklı normal açılım pencere menteşesi  
*Three leaves window hinge*



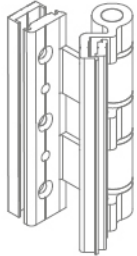
max.80 kg



Renk seçeneği belirtilmelidir.  
*By selecting colors, it must be informed.*



pvc groove section 9mm



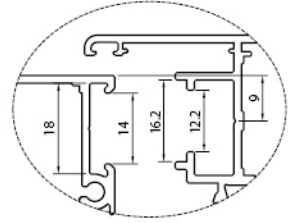
W55.773  
Üç yapraklı kapı menteşesi  
*Three leaves door hinge*



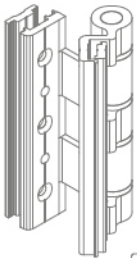
max.100 kg



Renk seçeneği belirtilmelidir.  
*By selecting colors, it must be informed.*



pvc groove section 9mm



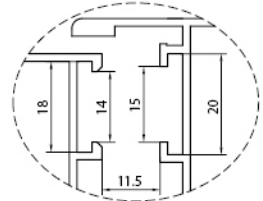
W55.774  
Üç yapraklı kapı menteşesi  
*Three leaves door hinge*



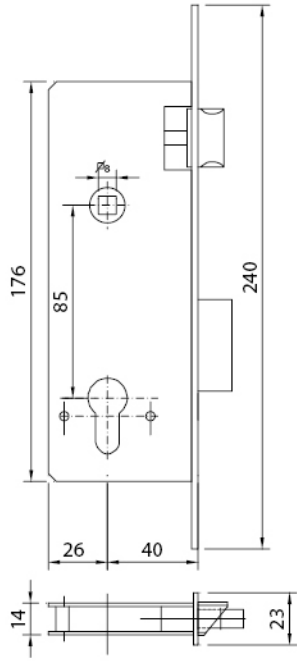
max.100 kg



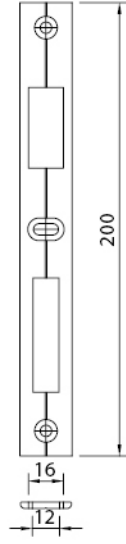
Renk seçeneği belirtilmelidir.  
*By selecting colors, it must be informed.*



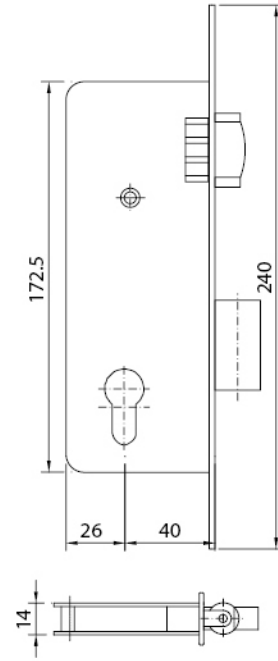
euro groove section 1



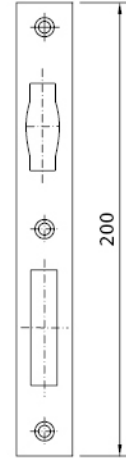
W55.780  
Geniş kilit (dilli)  
Wide type lock (bolt)



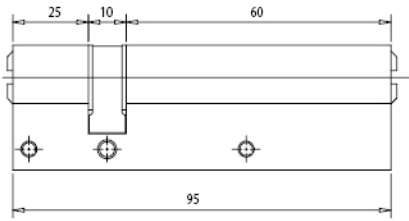
W55.781  
Kilit karşılığı  
Lock plate



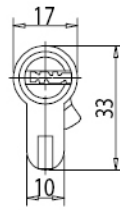
W55.782  
Geniş kilit (makaralı)  
Wide type lock (roller)



W55.783  
Kilit karşılığı  
Lock plate



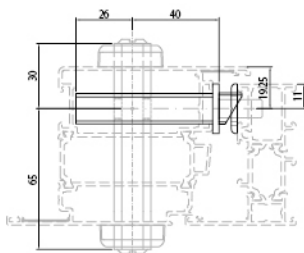
W65.784  
Barel  
Cylinders



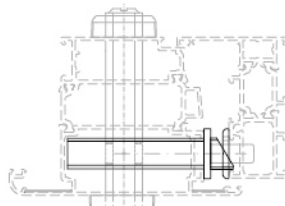
W55.785  
Barel rozeti  
Cylinder cover



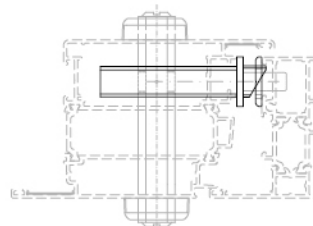
Renk seçeneği belirtilmelidir.  
By selecting colors, it must be informed.



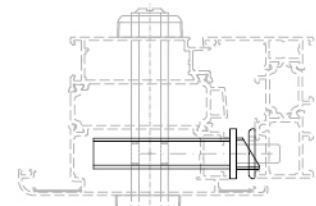
W65+15.304



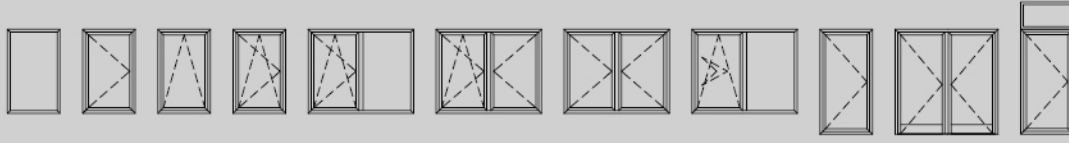
W65+15.311



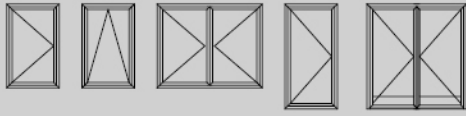
W65+15.319



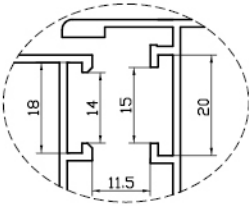
W65+15.326



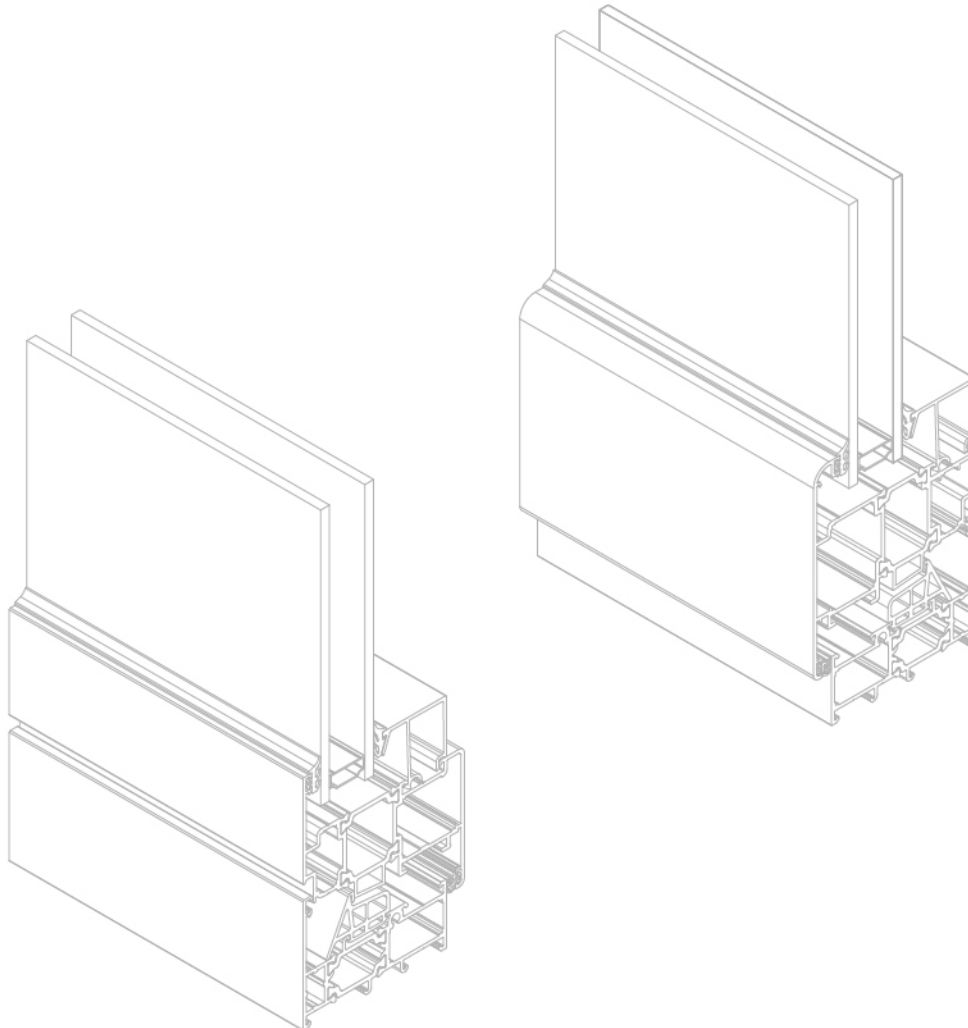
içe açılan pencere  
*inside opening window*

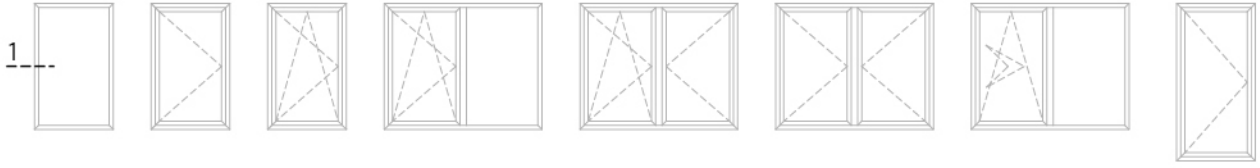


dışa açılan pencere  
*outward opening window*



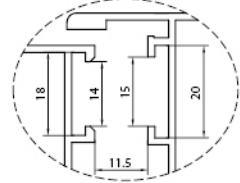
*euro groove section 1*



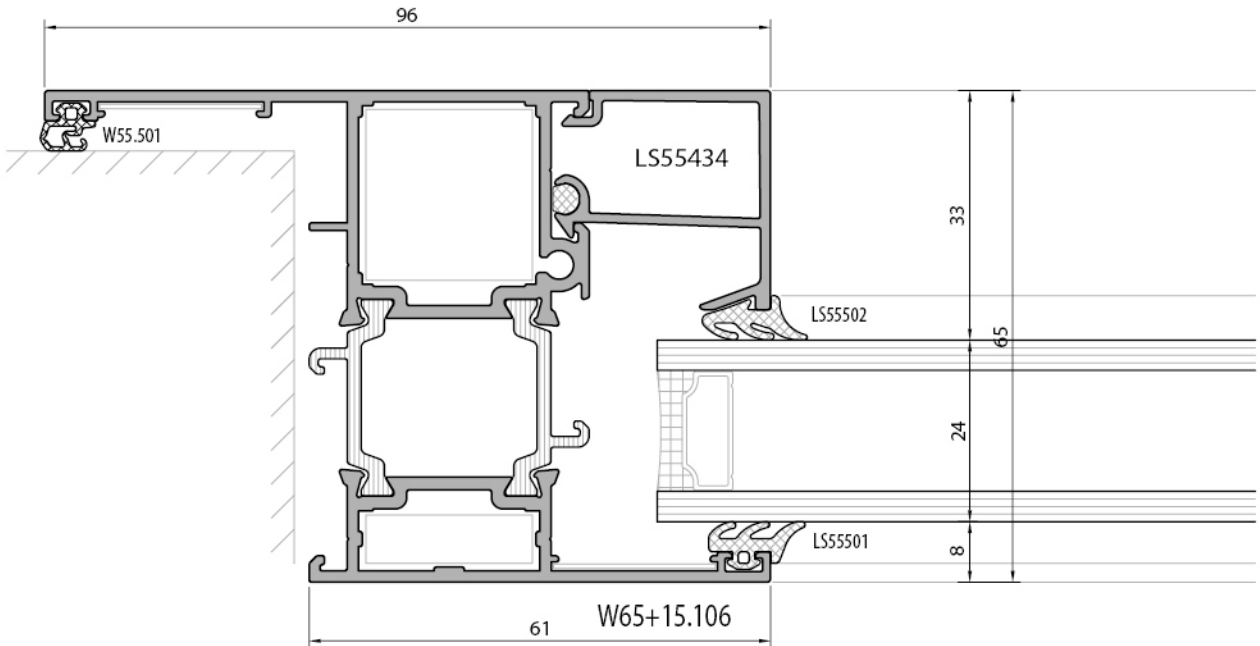
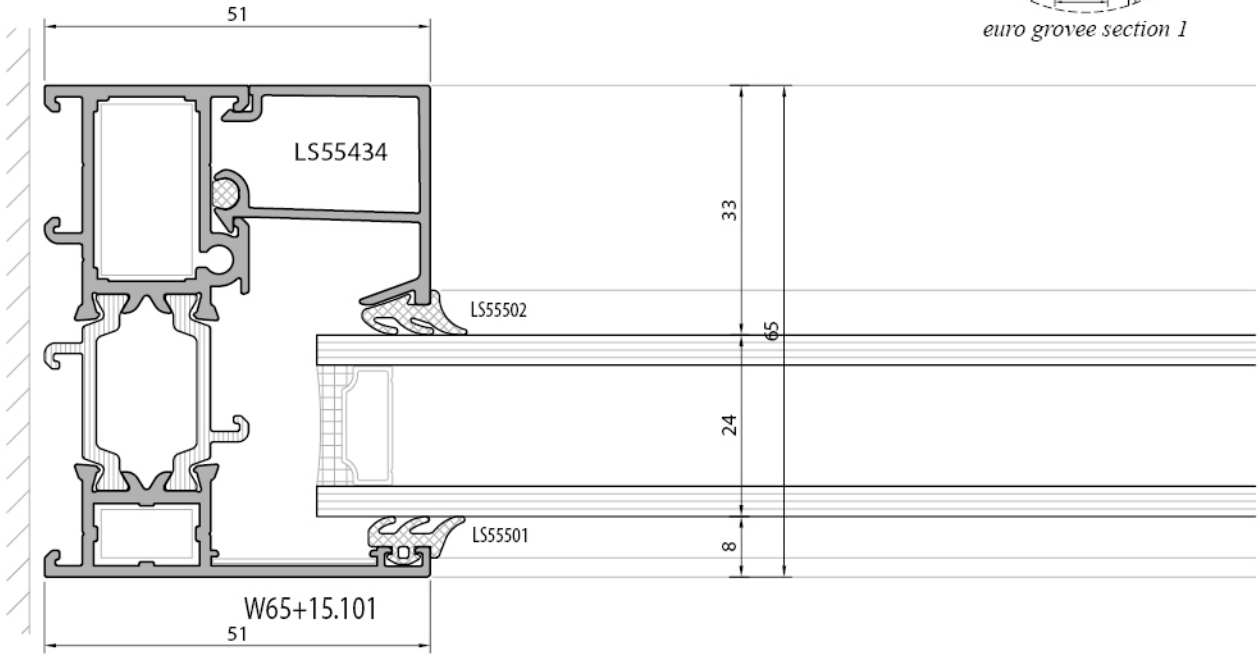


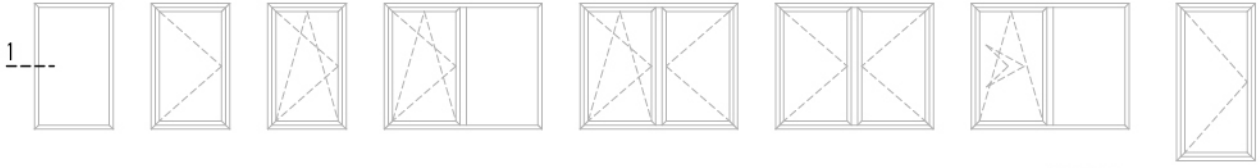
1

içe açılır pencere  
inward opening window

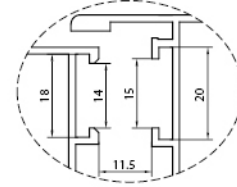


euro groove section 1

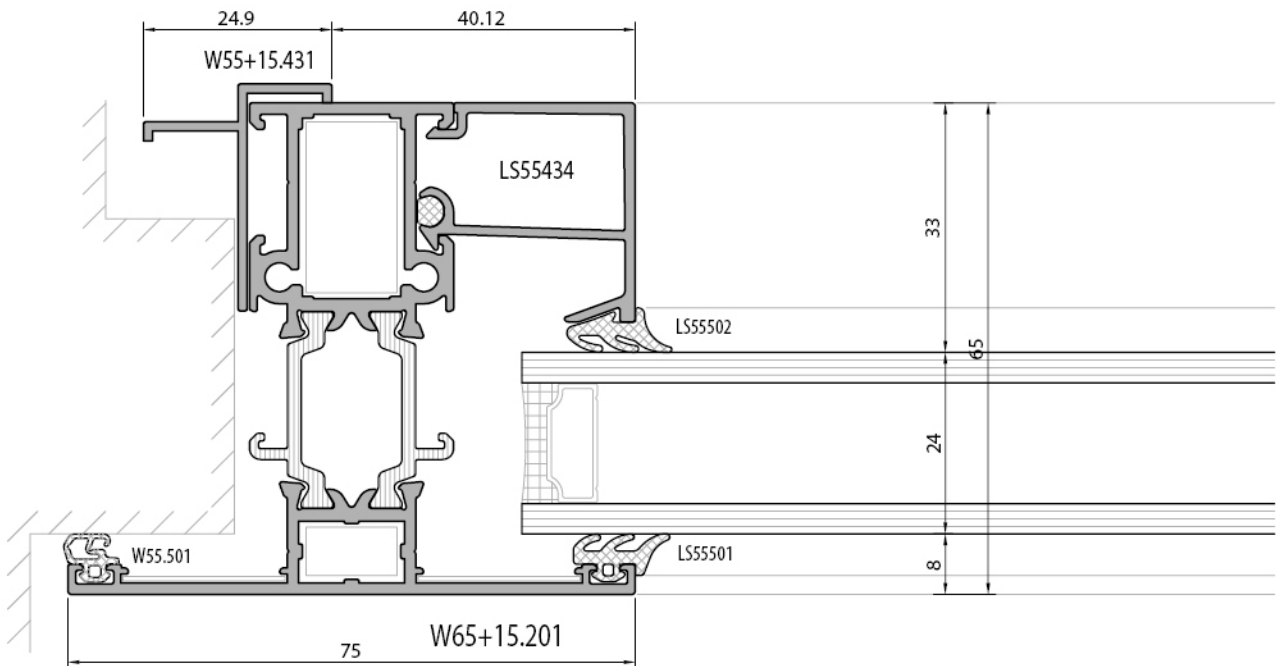
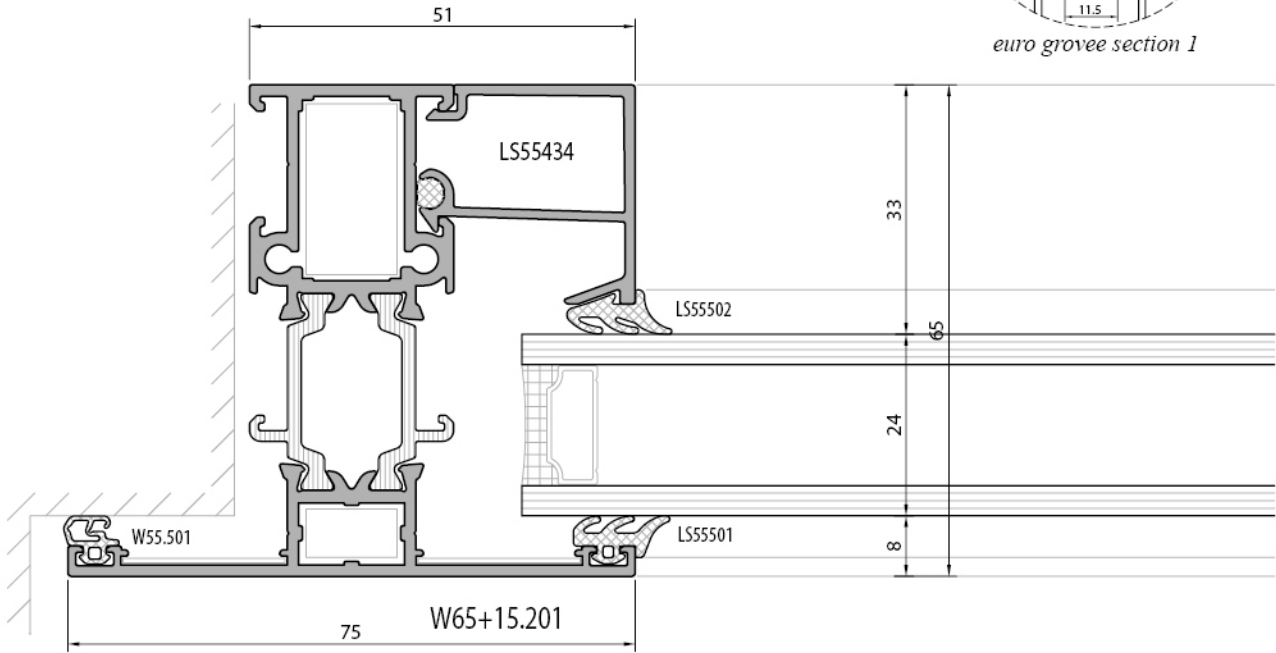




içe açılır pencere  
inward opening window



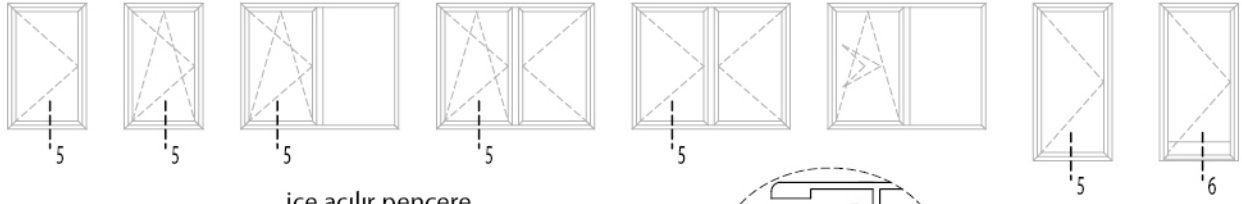
euro groove section 1



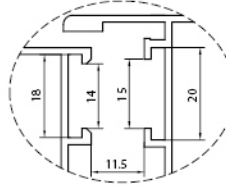




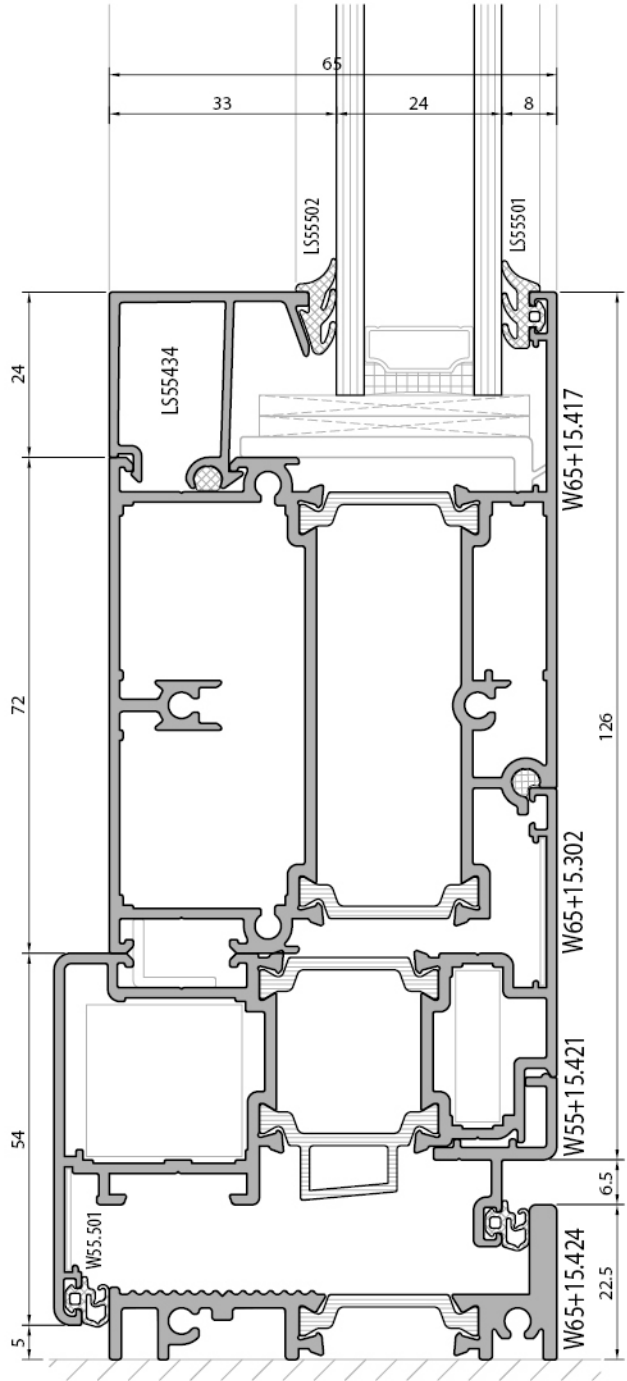
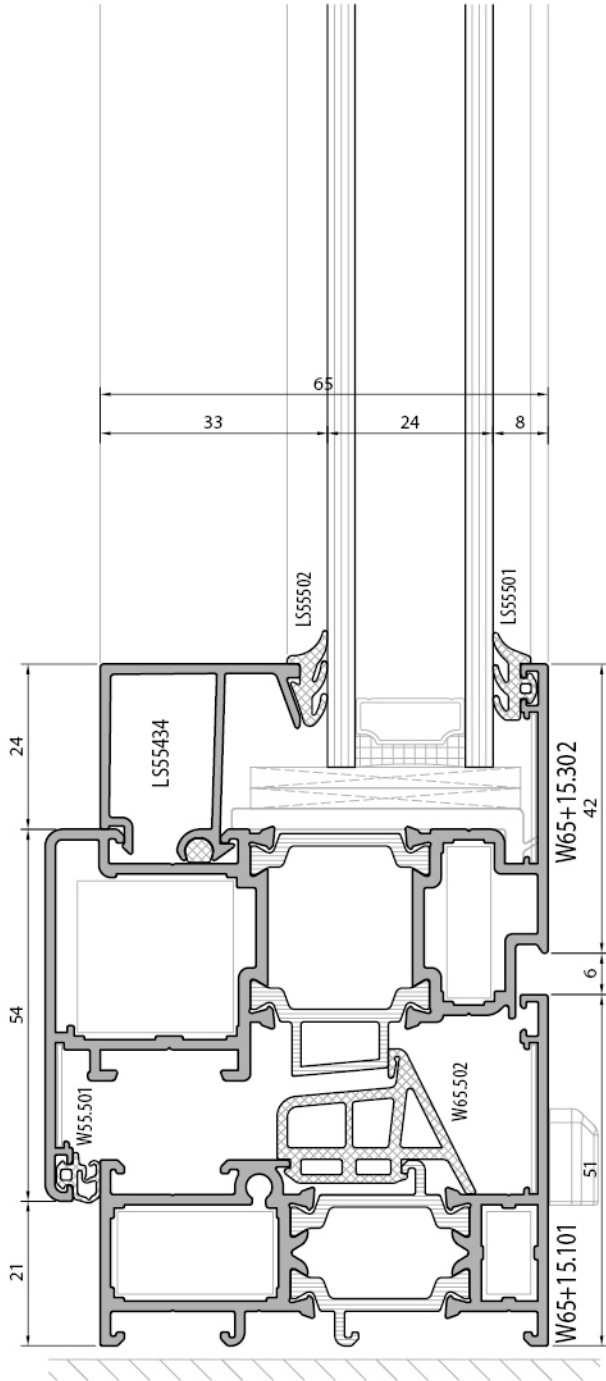


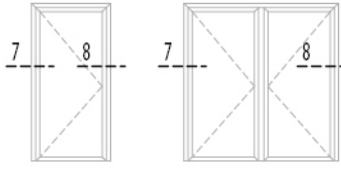


içe açılır pencere  
inward opening window

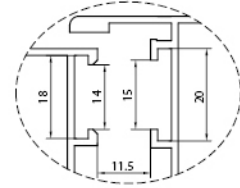


euro groove section 1

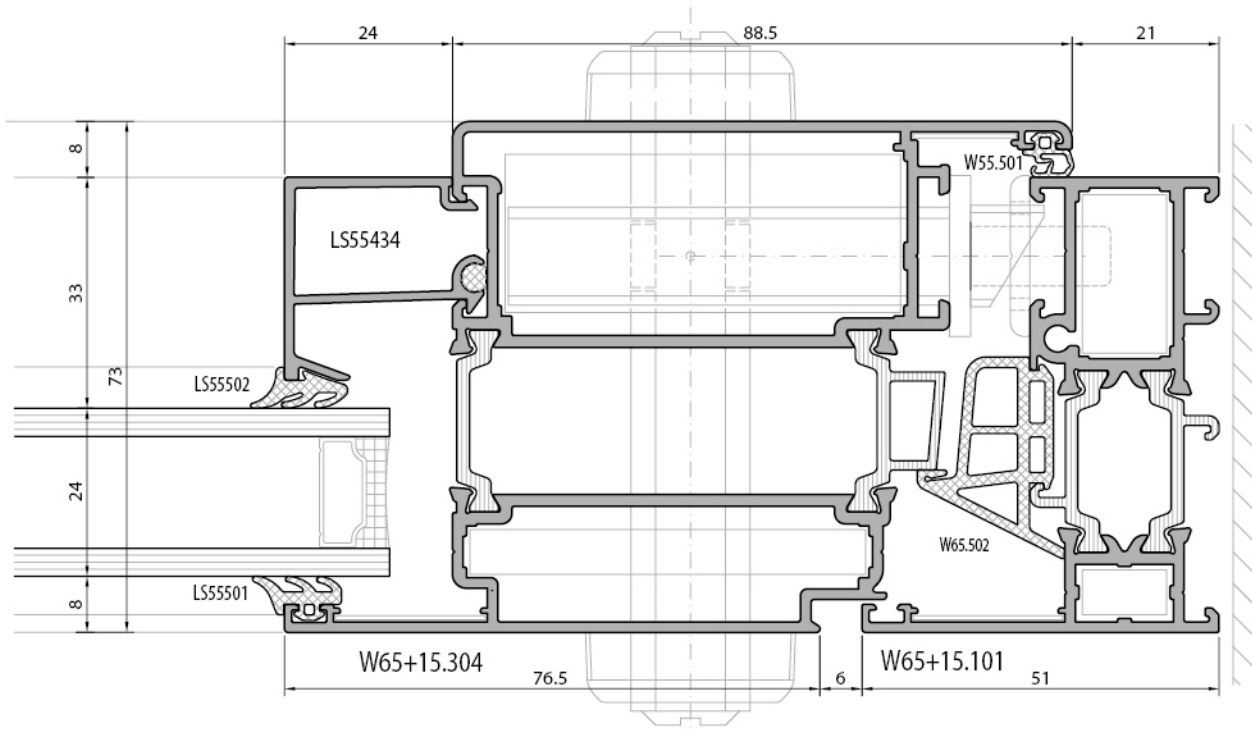
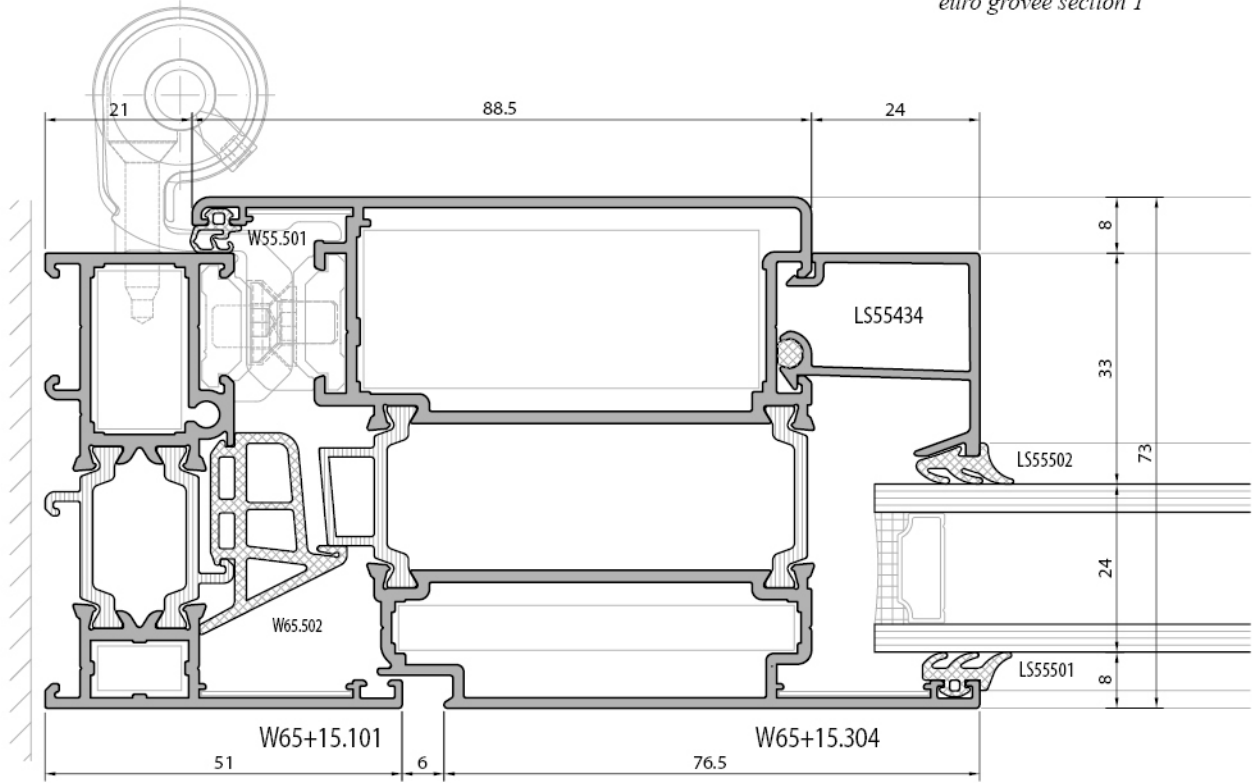


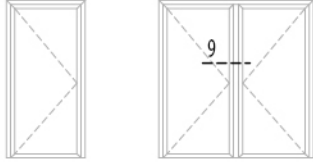


içe açılır pencere  
inward opening window

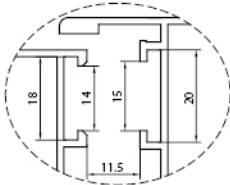


euro groove section 1

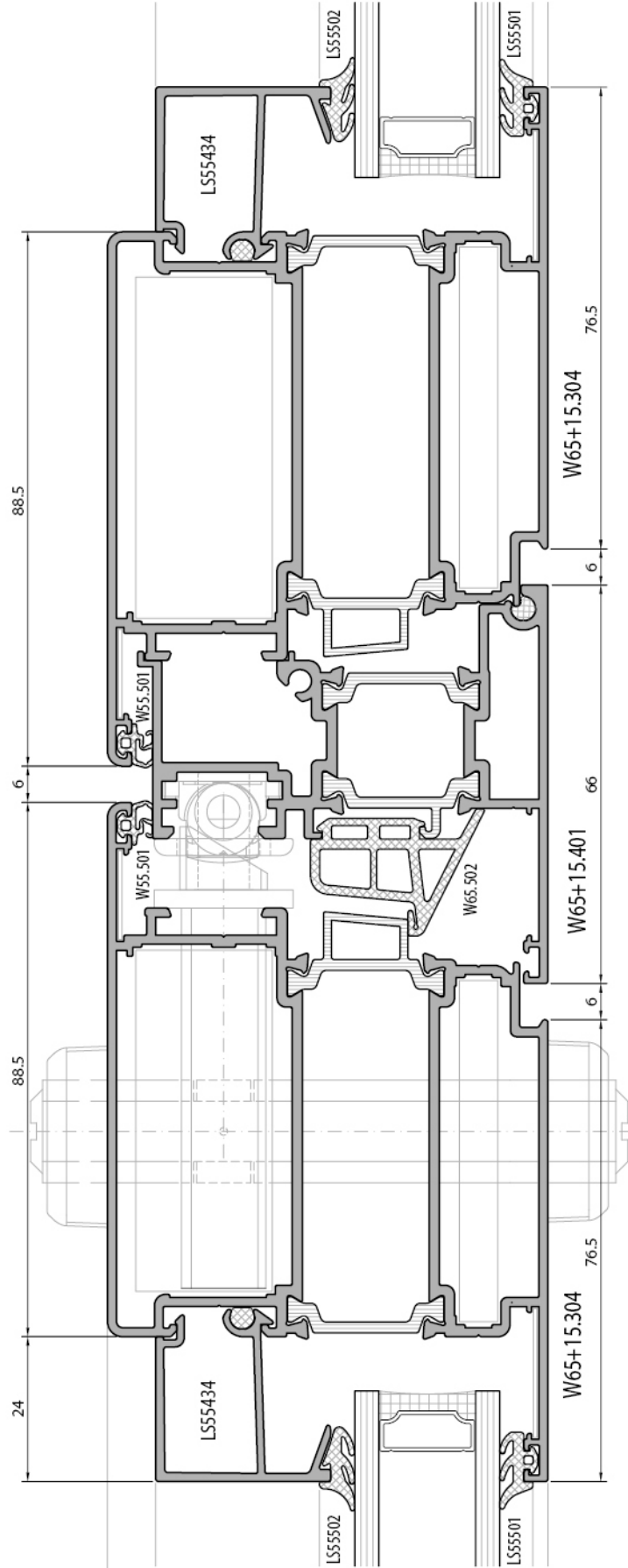
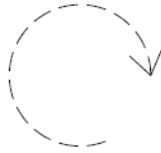


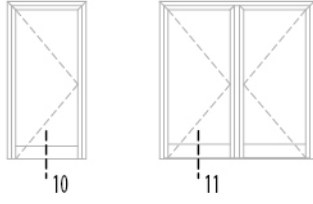


içe açılır pencere  
inward opening window

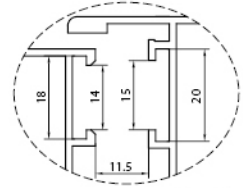


euro groove section 1

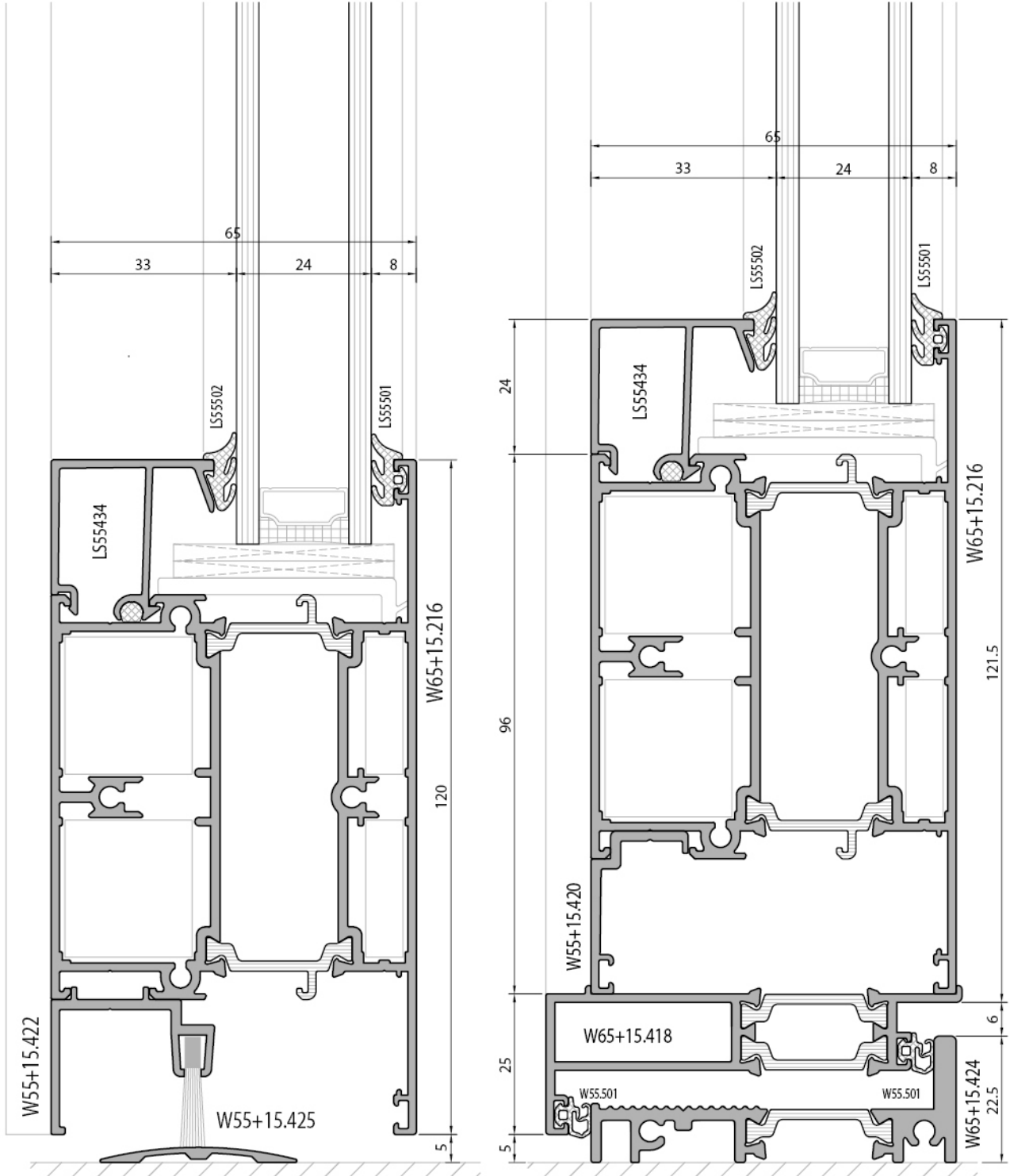


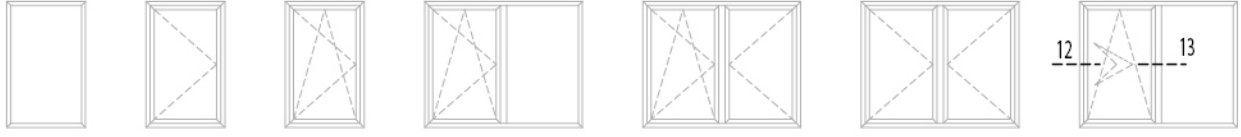


içe açılır pencere  
inward opening window

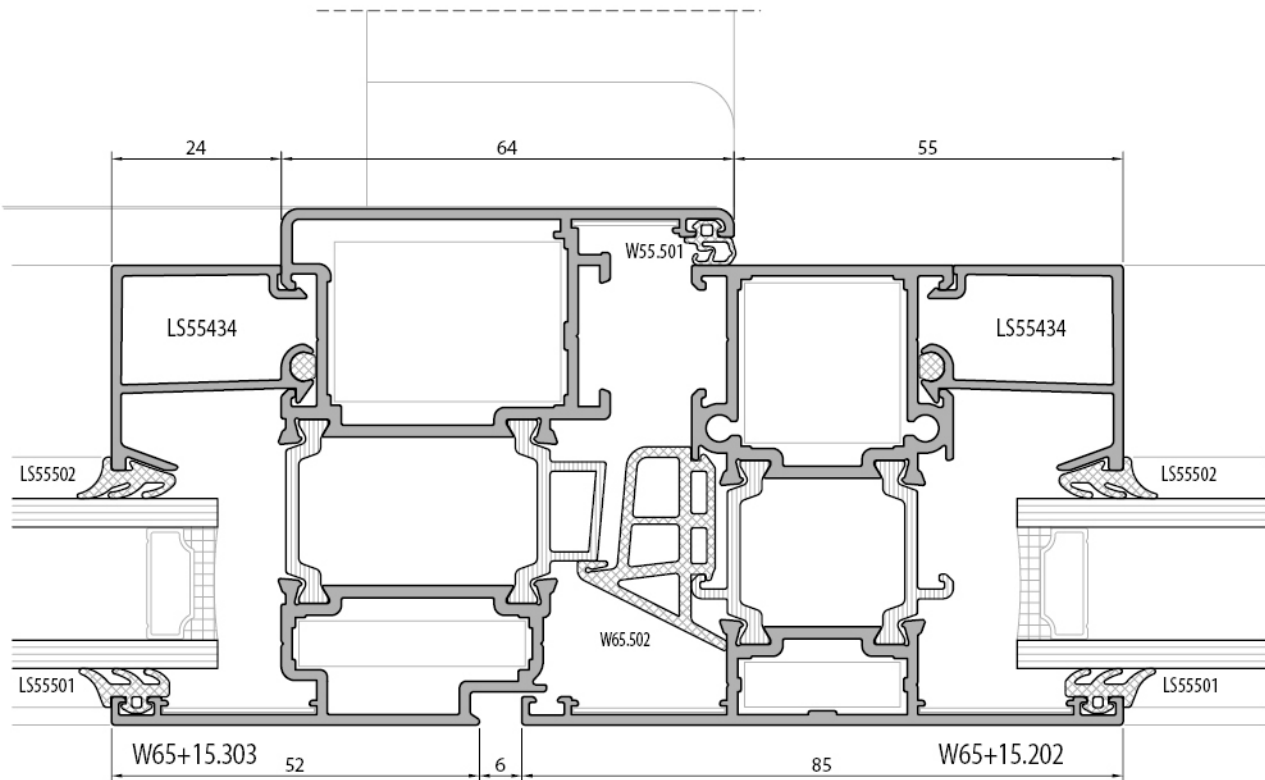
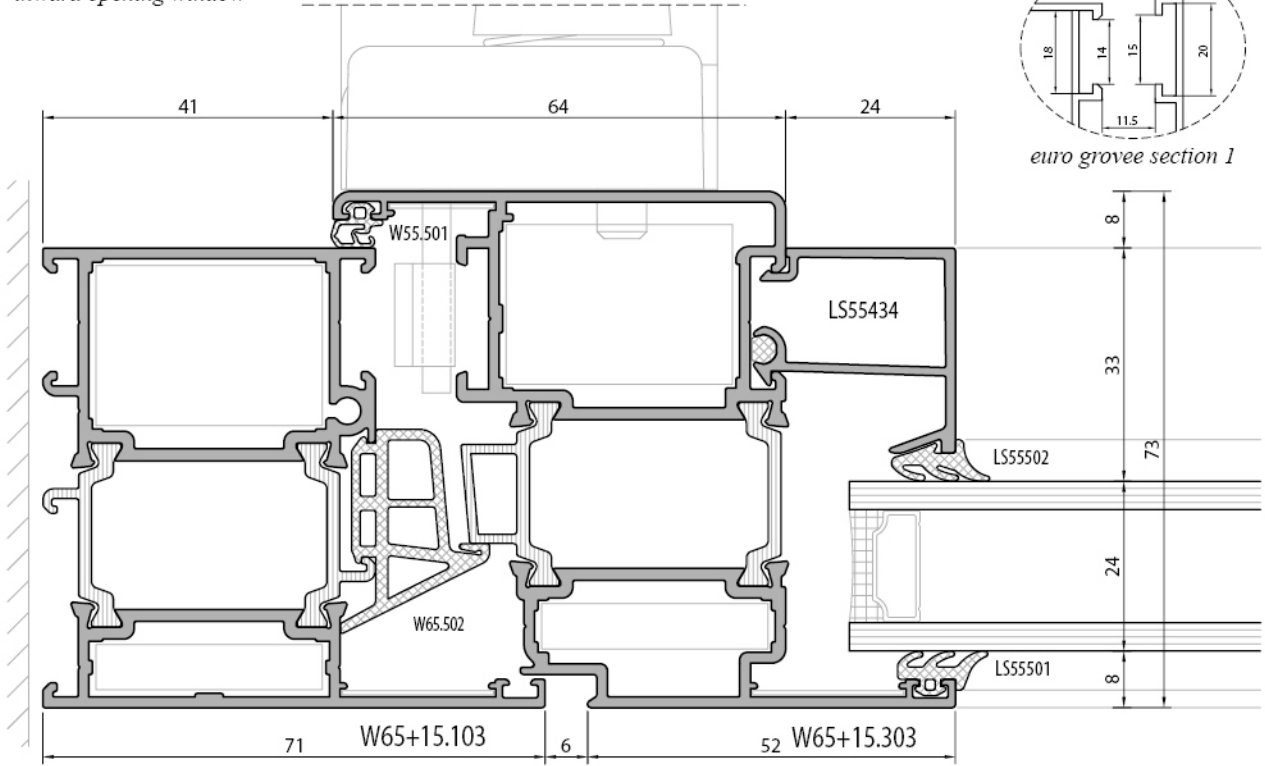


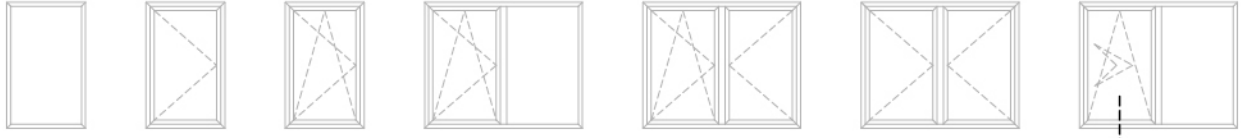
euro groove section 1



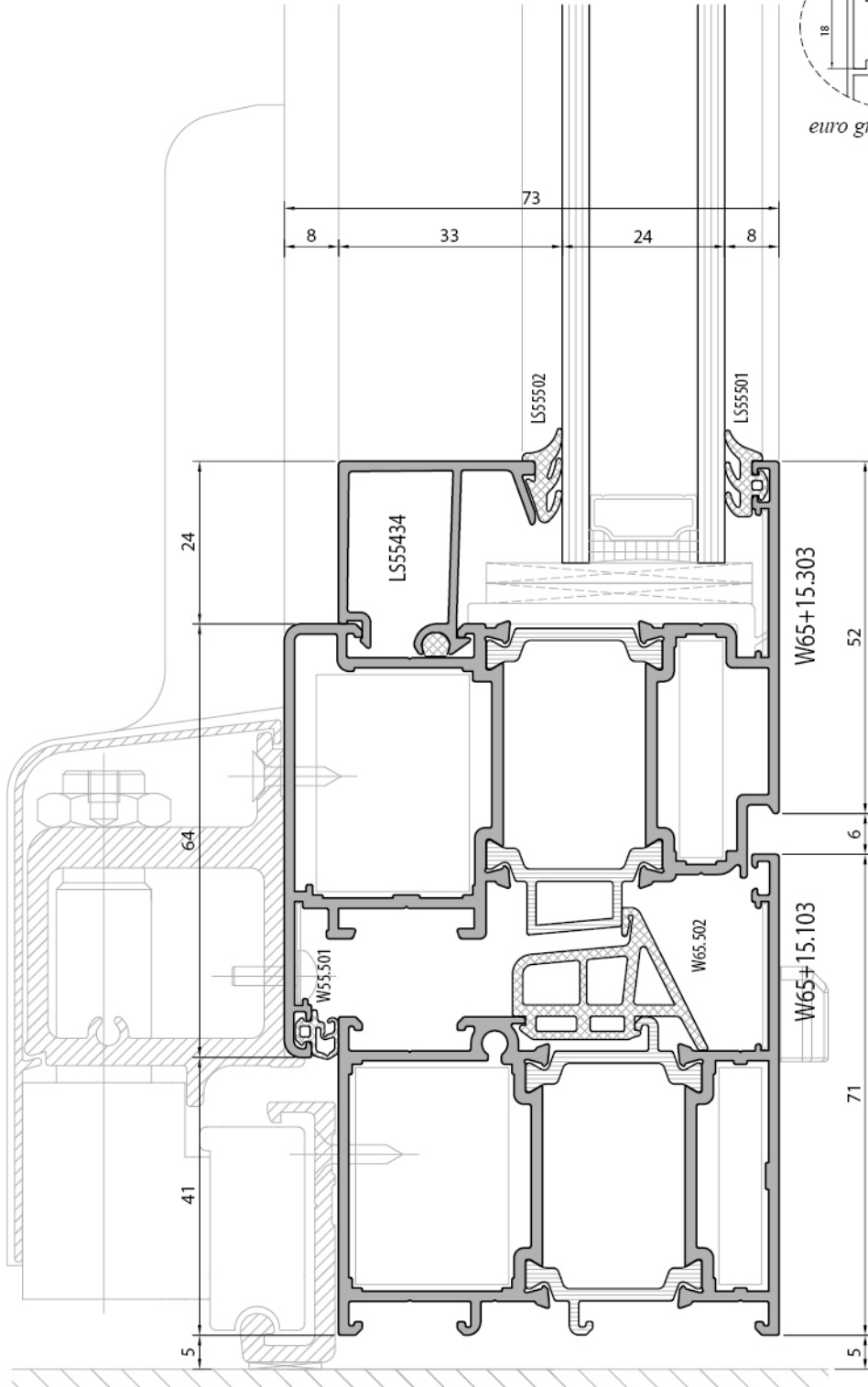
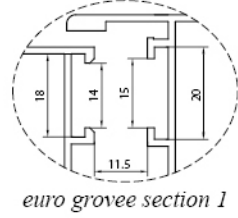


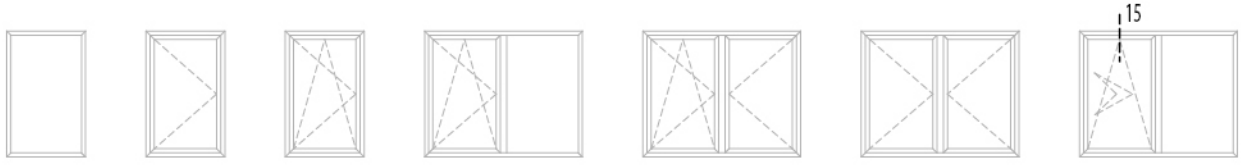
içe açılır pencere  
inward opening window



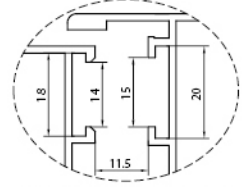


içe açılır pencere  
inward opening window

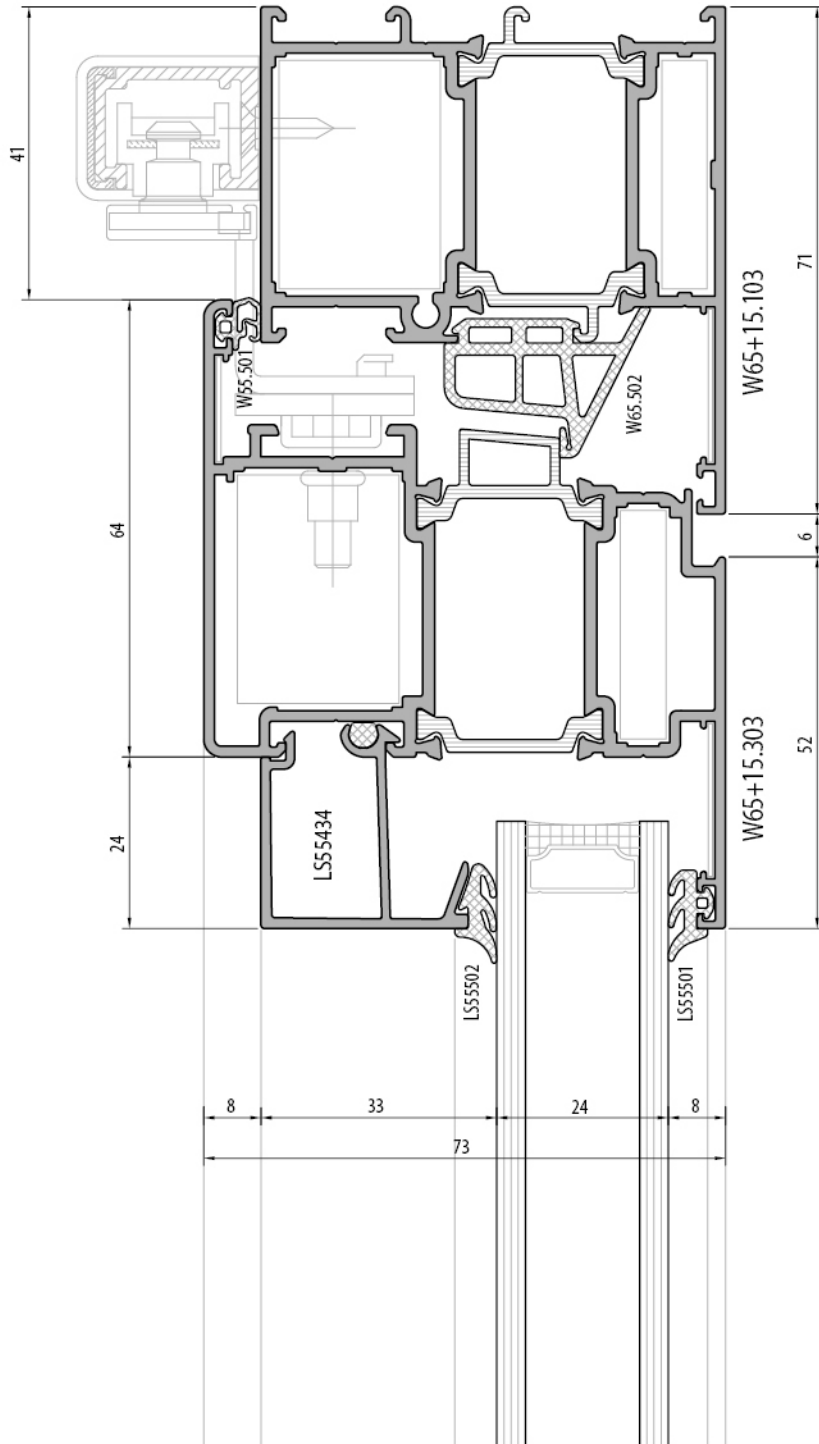


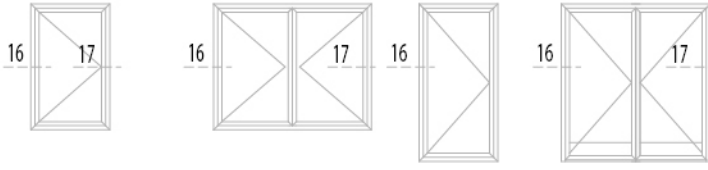


içe açılır pencere  
inward opening window

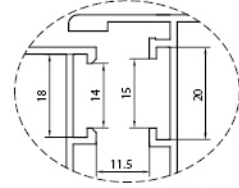


euro groove section 1

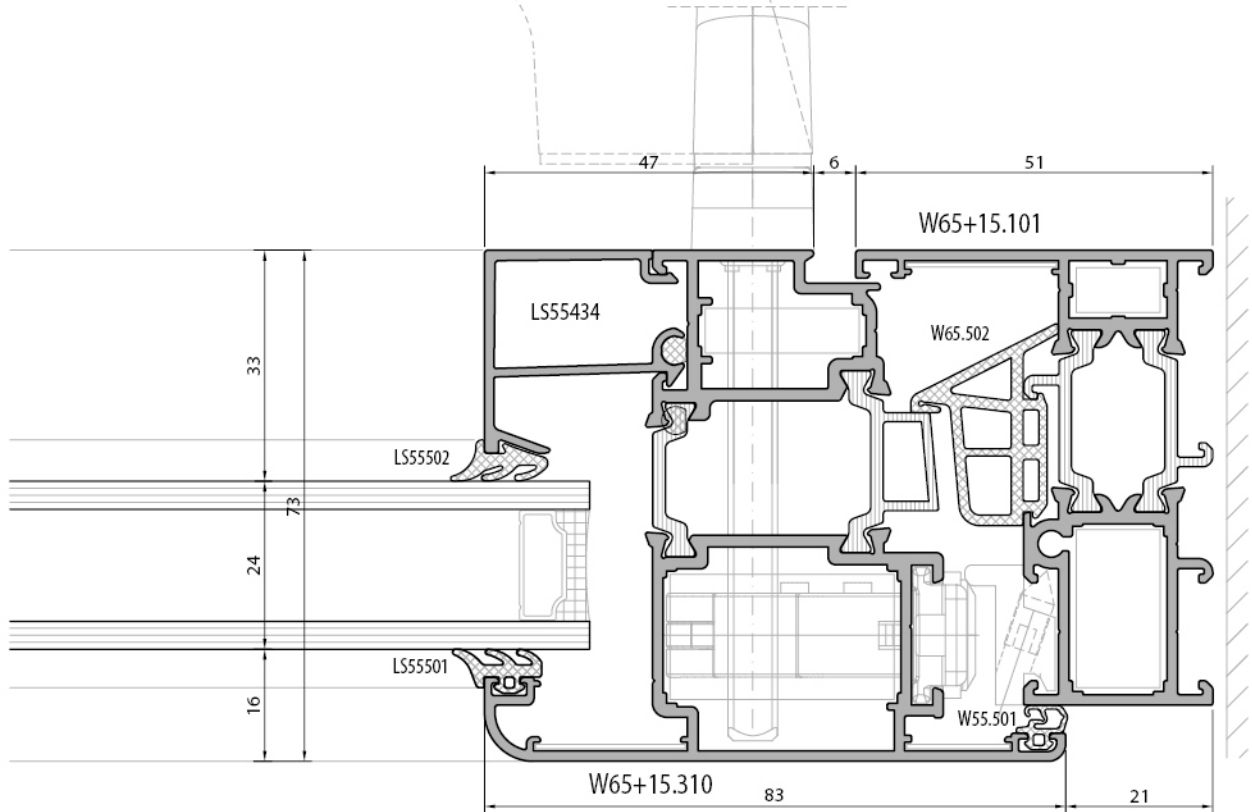
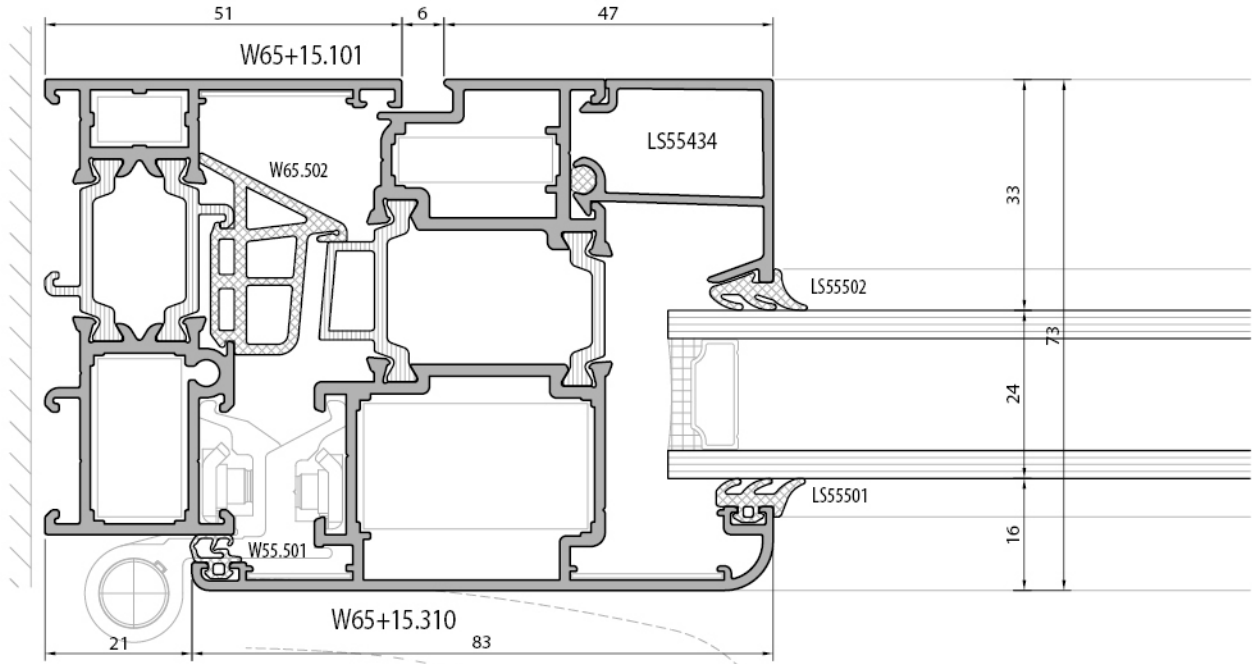




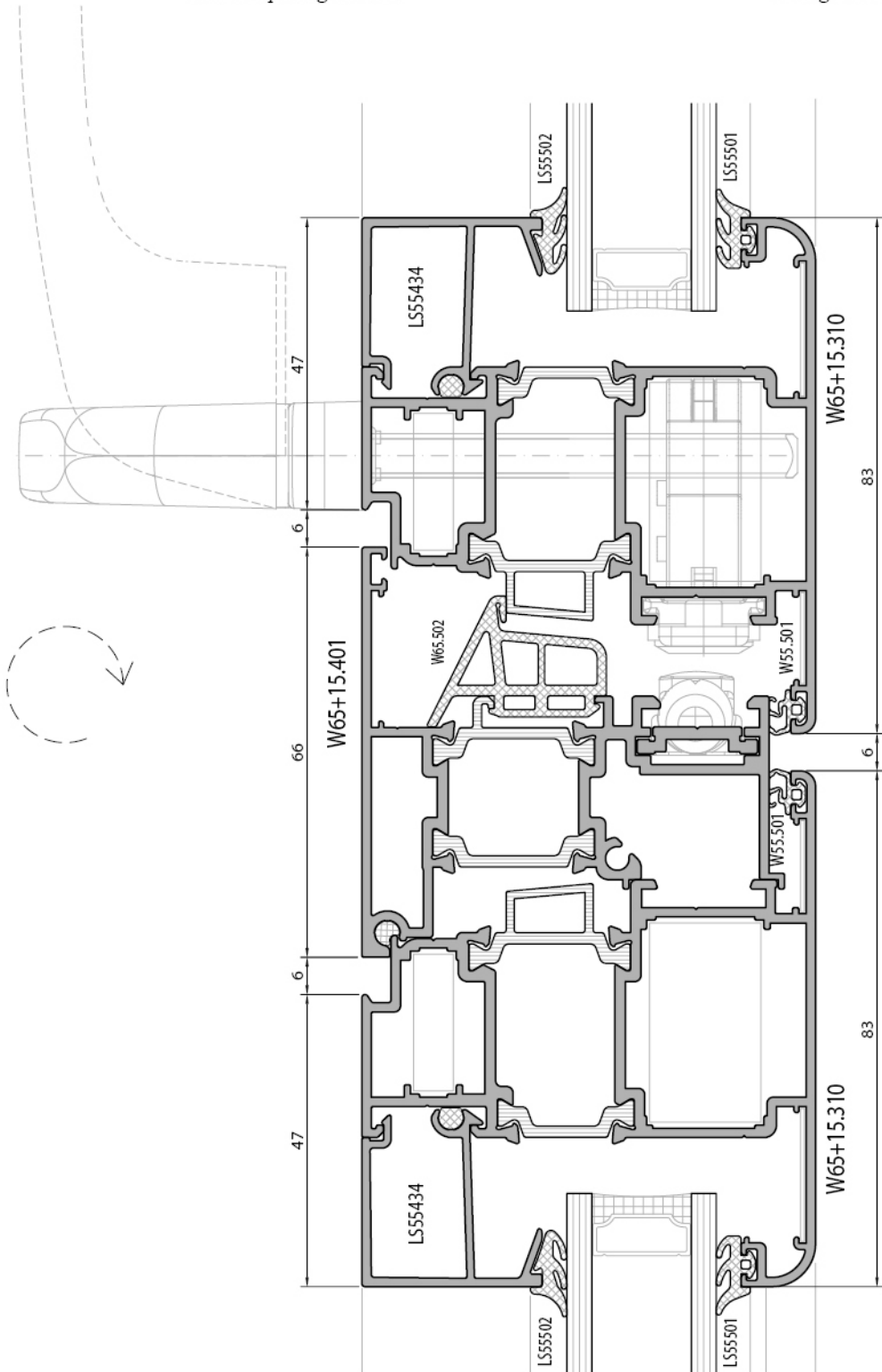
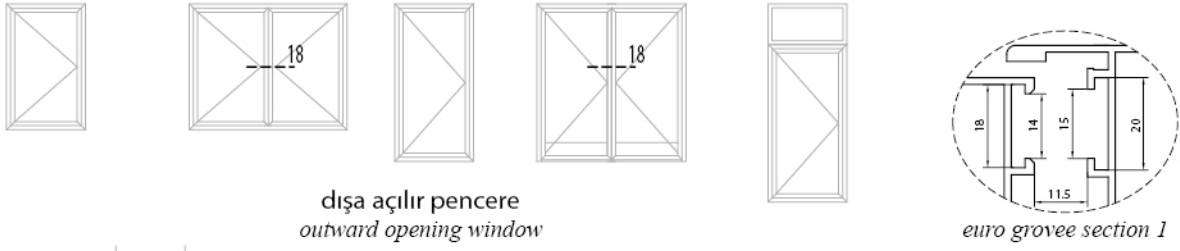
dışa açılır pencere  
outward opening window

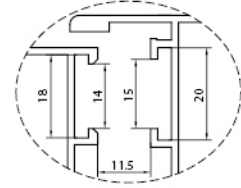
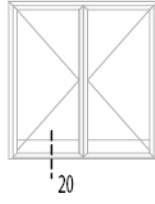
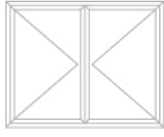
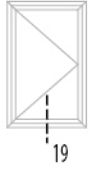


euro groove section 1



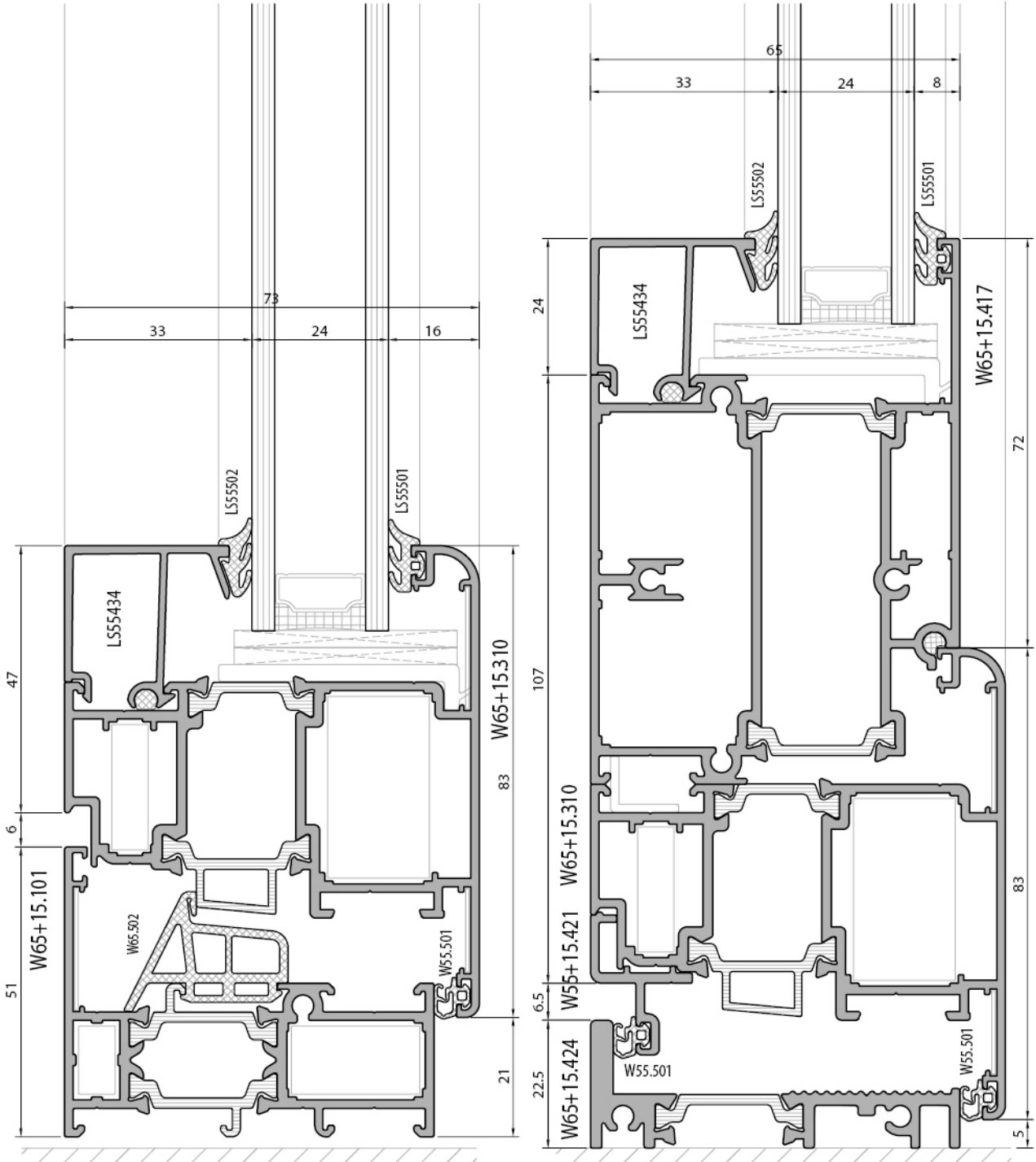


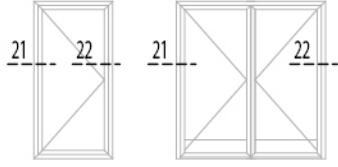




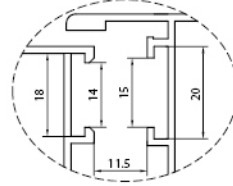
euro groove section 1

dışa açılır pencere  
outward opening window

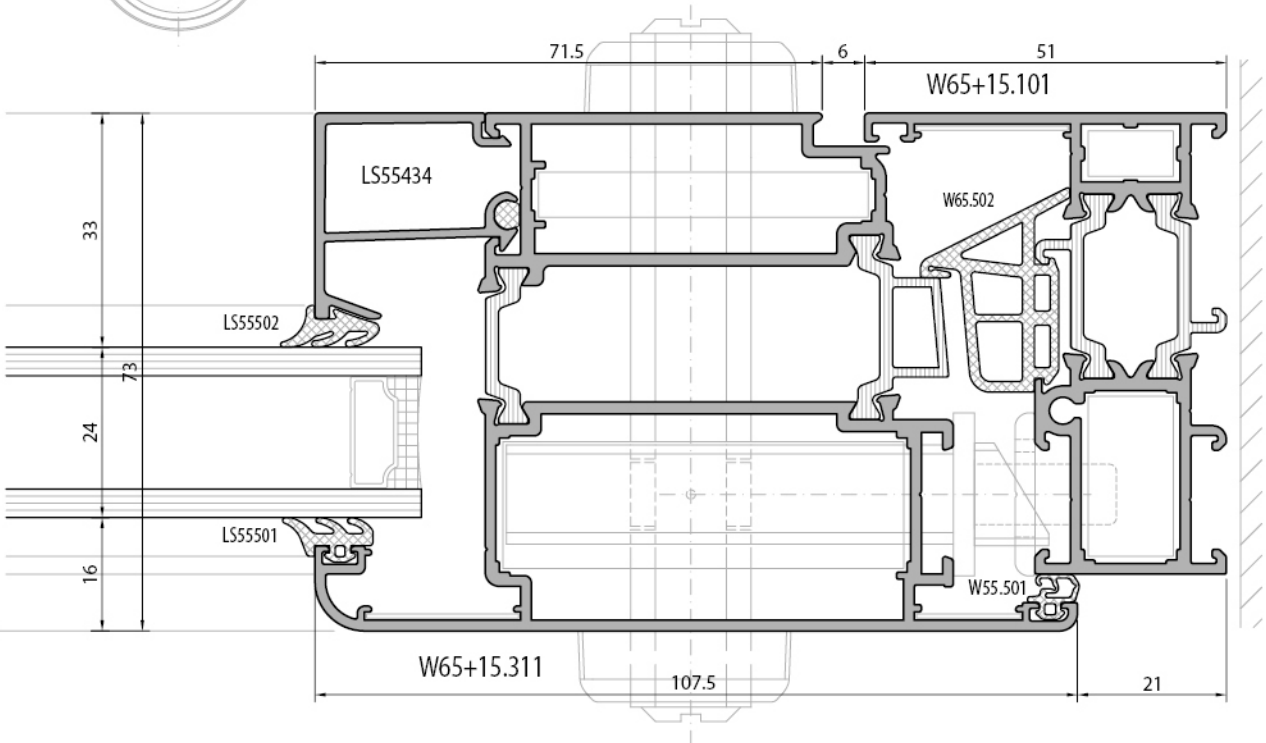
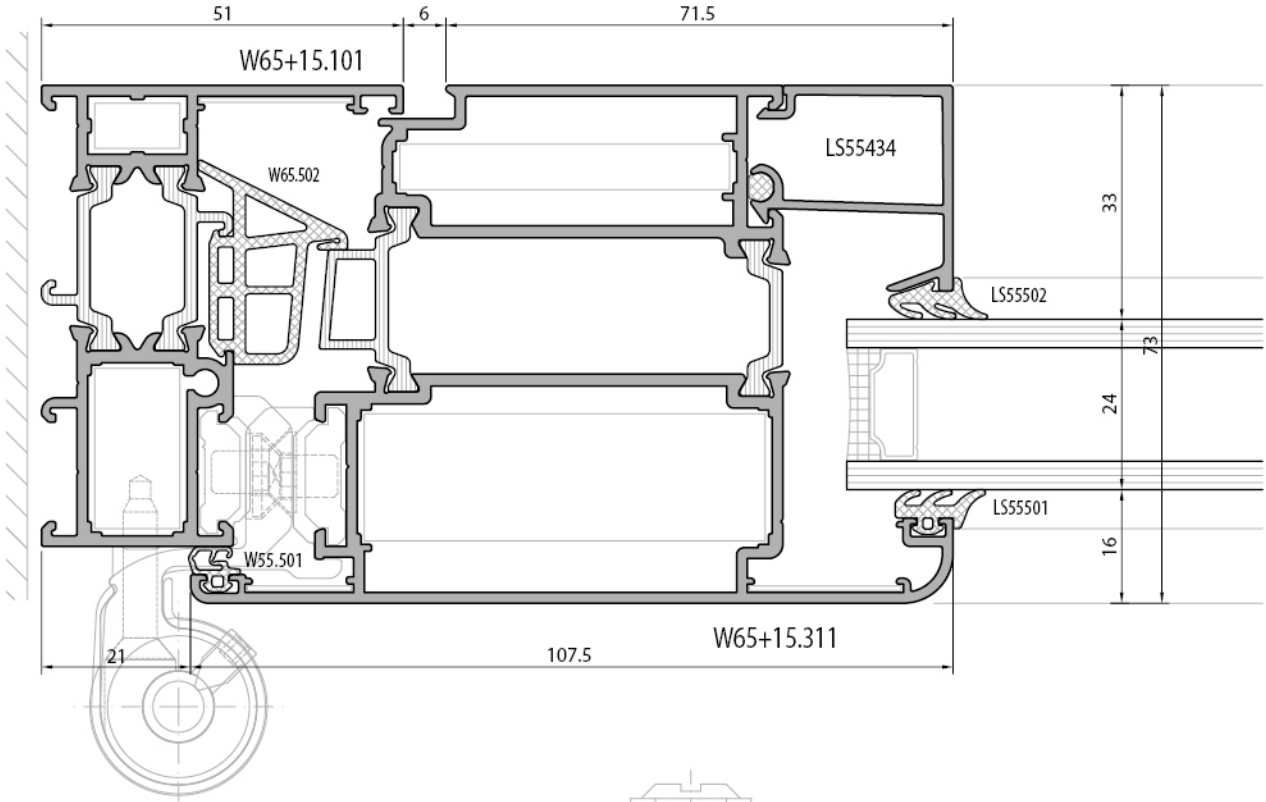


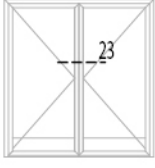


dışa açılır kapı  
outward opening door

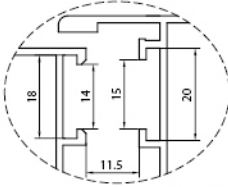


euro groove section 1

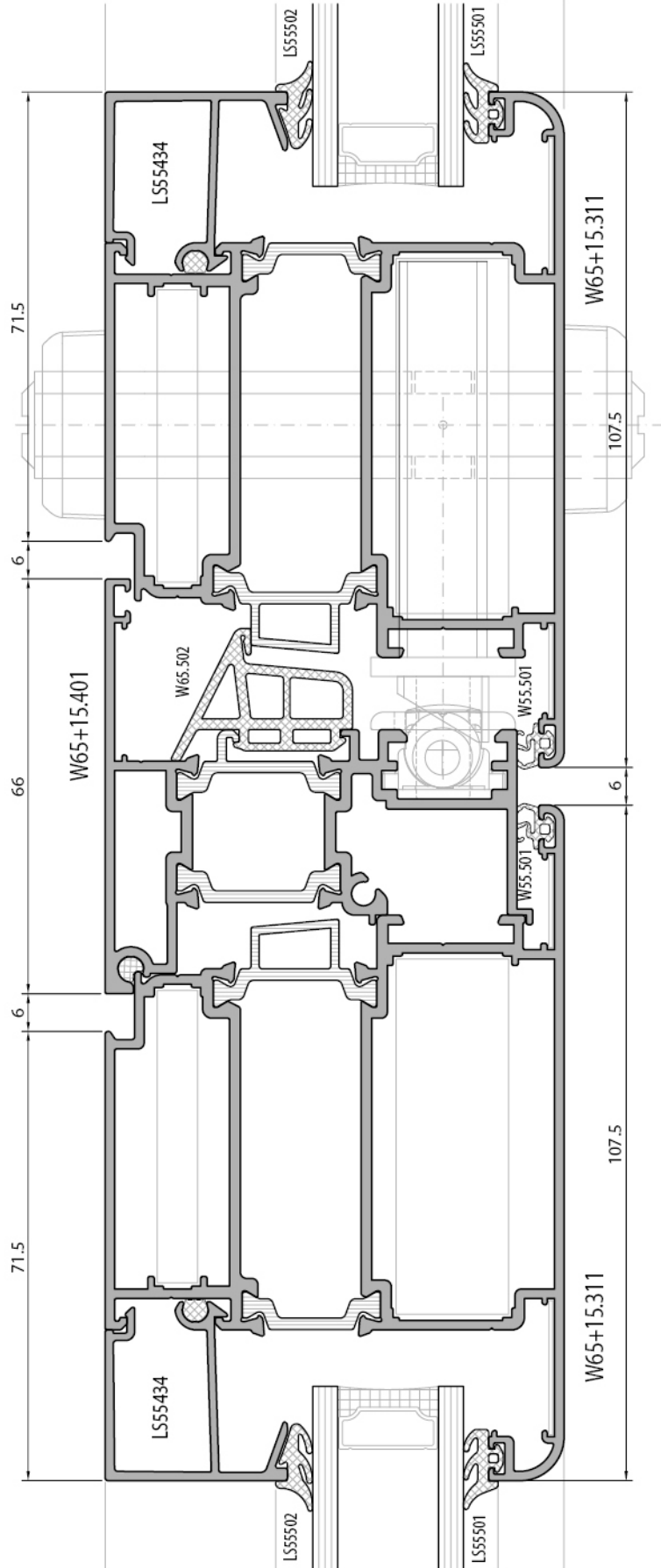
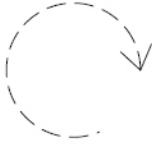


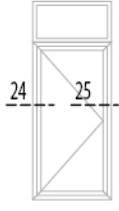


dışa açılır kapı  
outward opening door

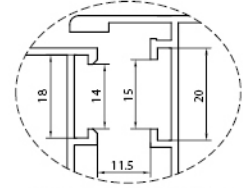


euro groove section 1

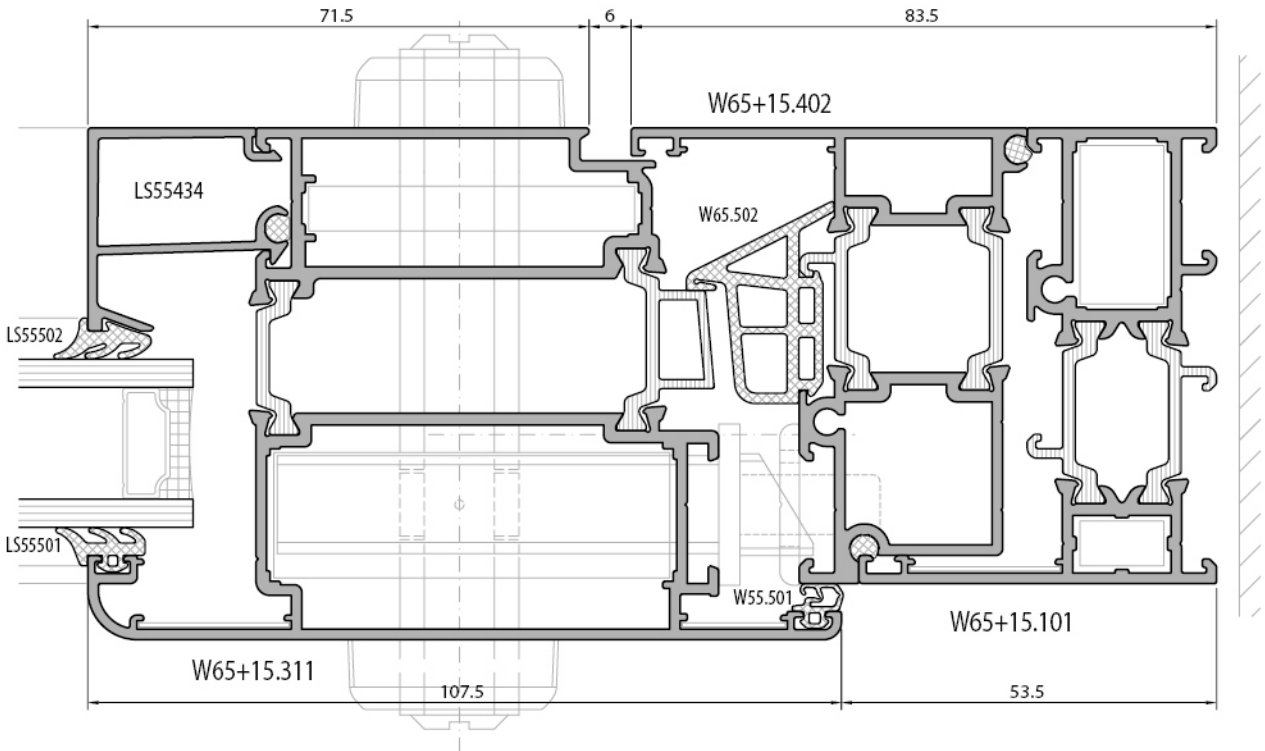
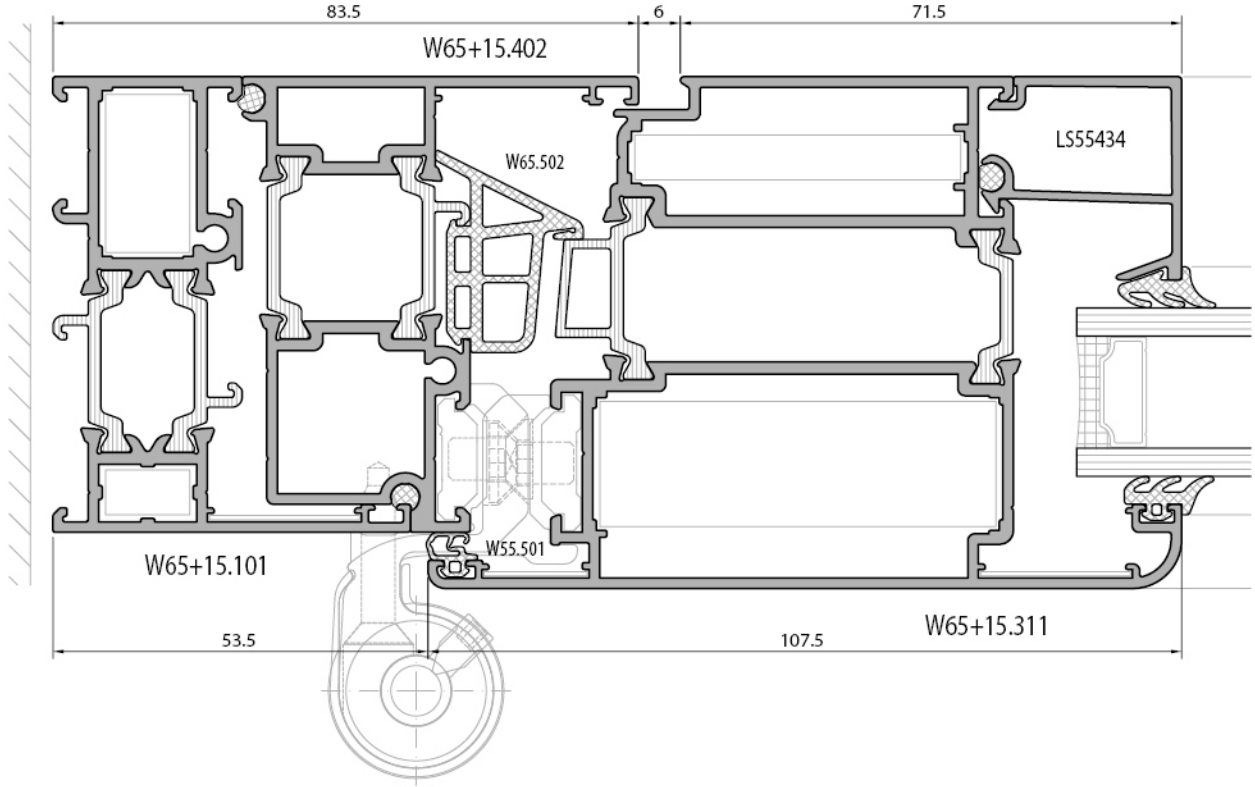


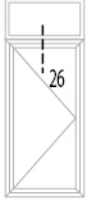


dışa açılır kapı  
outward opening door

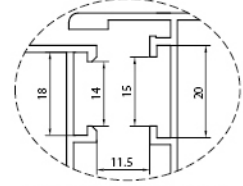


euro groove section 1

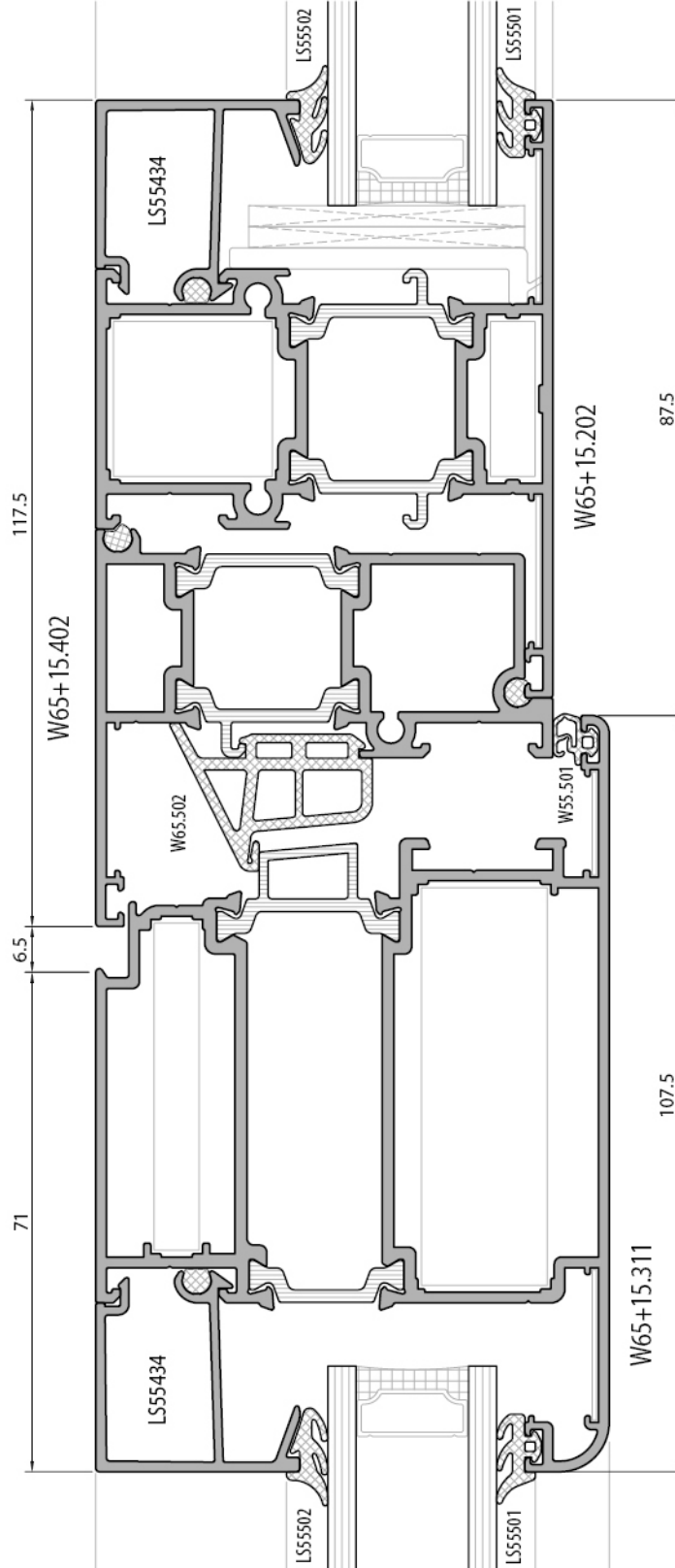




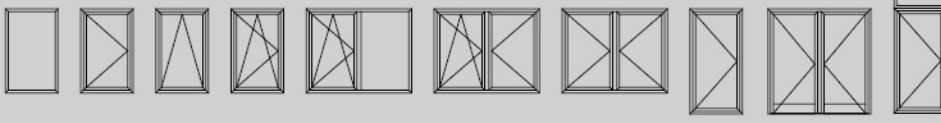
dışa açılır kapı  
outward opening door



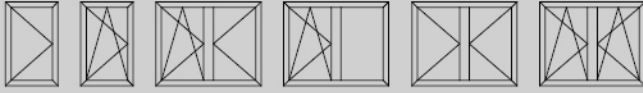
euro groove section 1



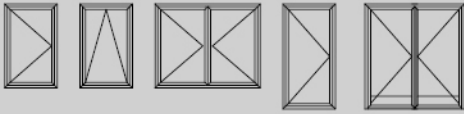
## W65+ YALITIMLI PENCERE VE KAPI SİSTEMİ INSULATED WINDOW AND DOOR SYSTEM



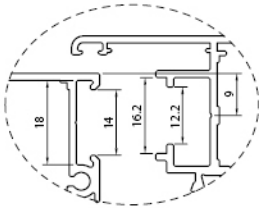
ie aılır pencere  
*inward opening window*



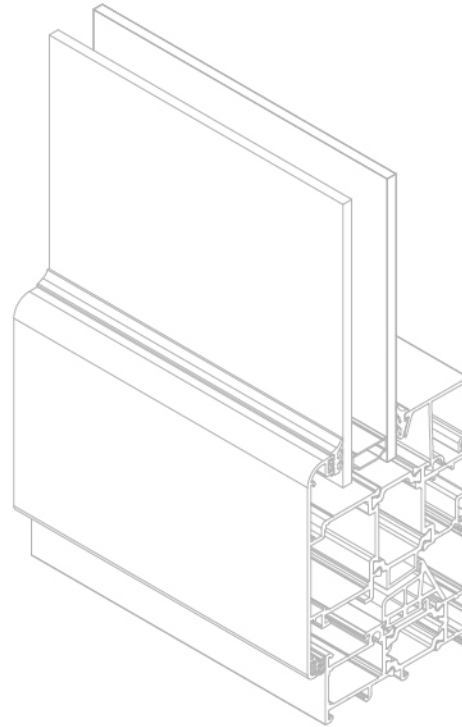
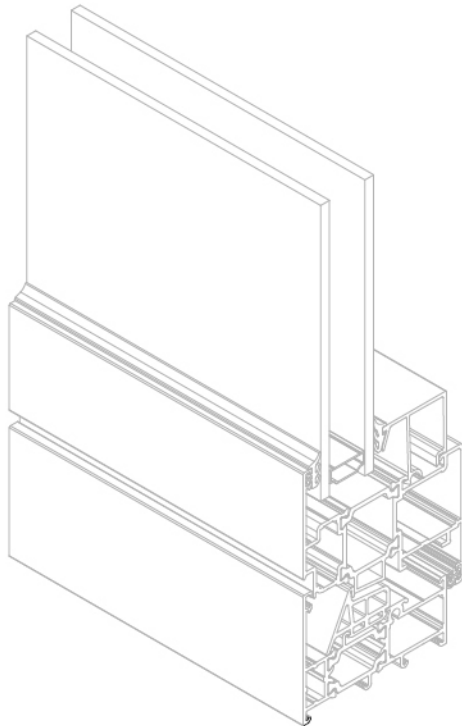
ie aılır gizli kanat pencere  
*inward opening hidden sash window*



dıřa aılır pencere  
*outward opening window*

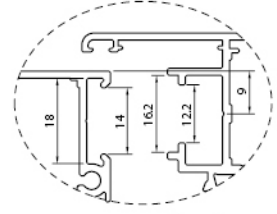


*pvc groove section 9 mm*

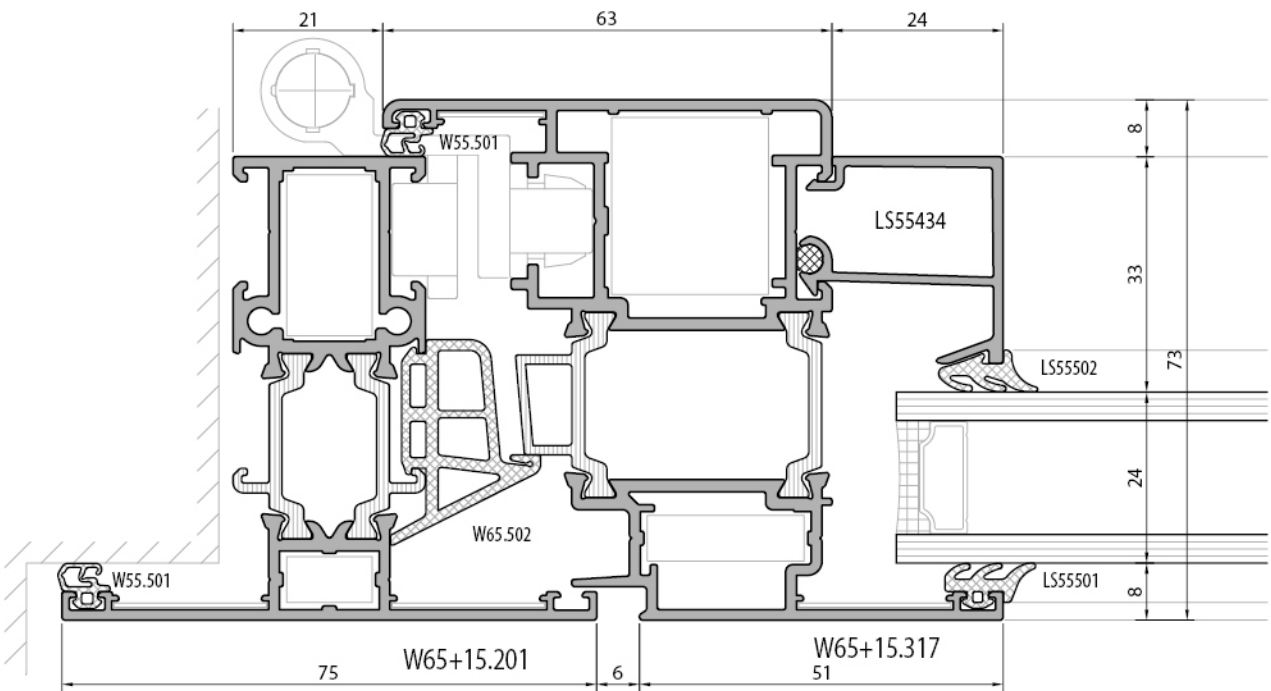
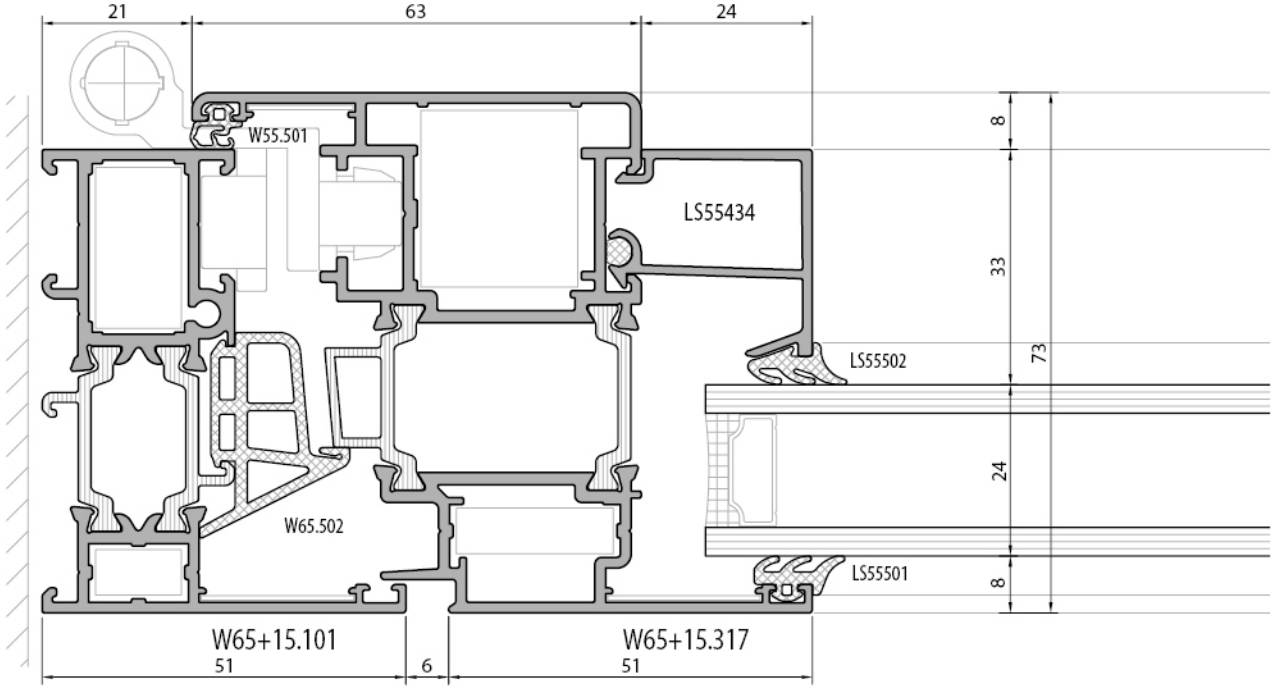




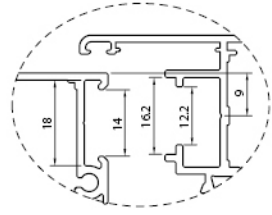
içe açılır pencere  
inward opening window



pvc groove section 9 mm

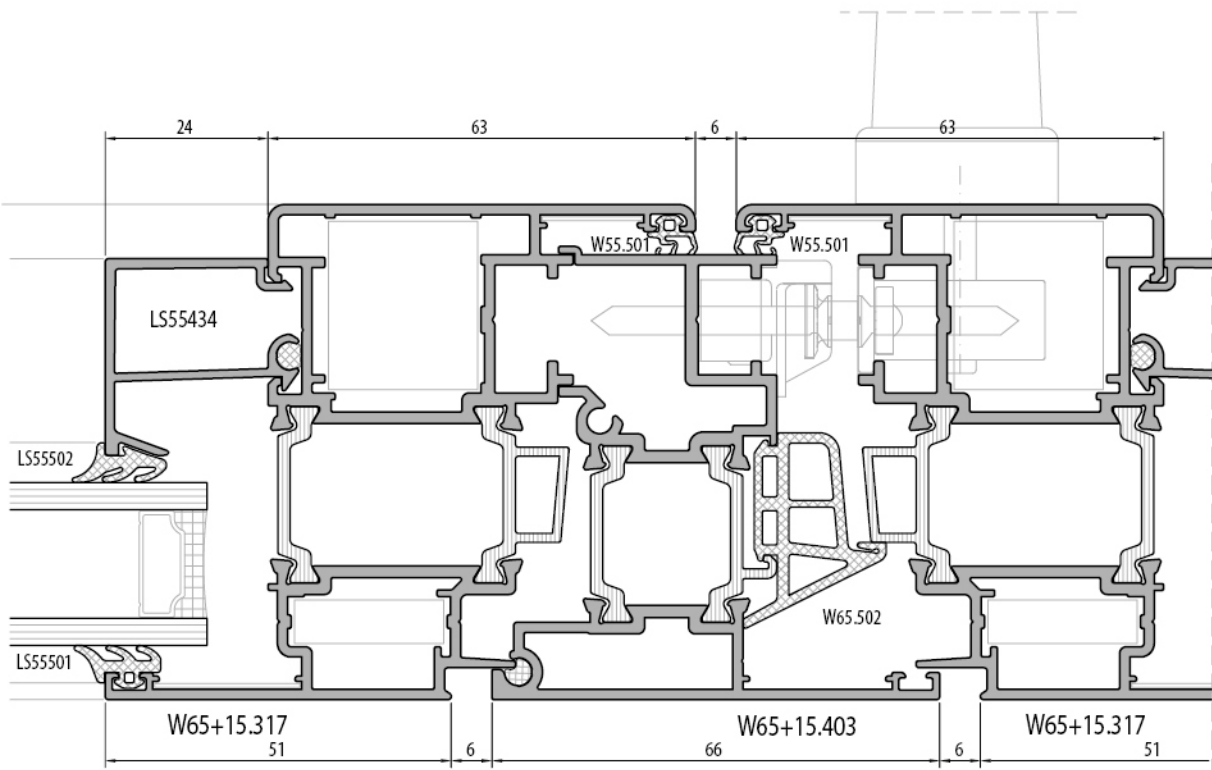
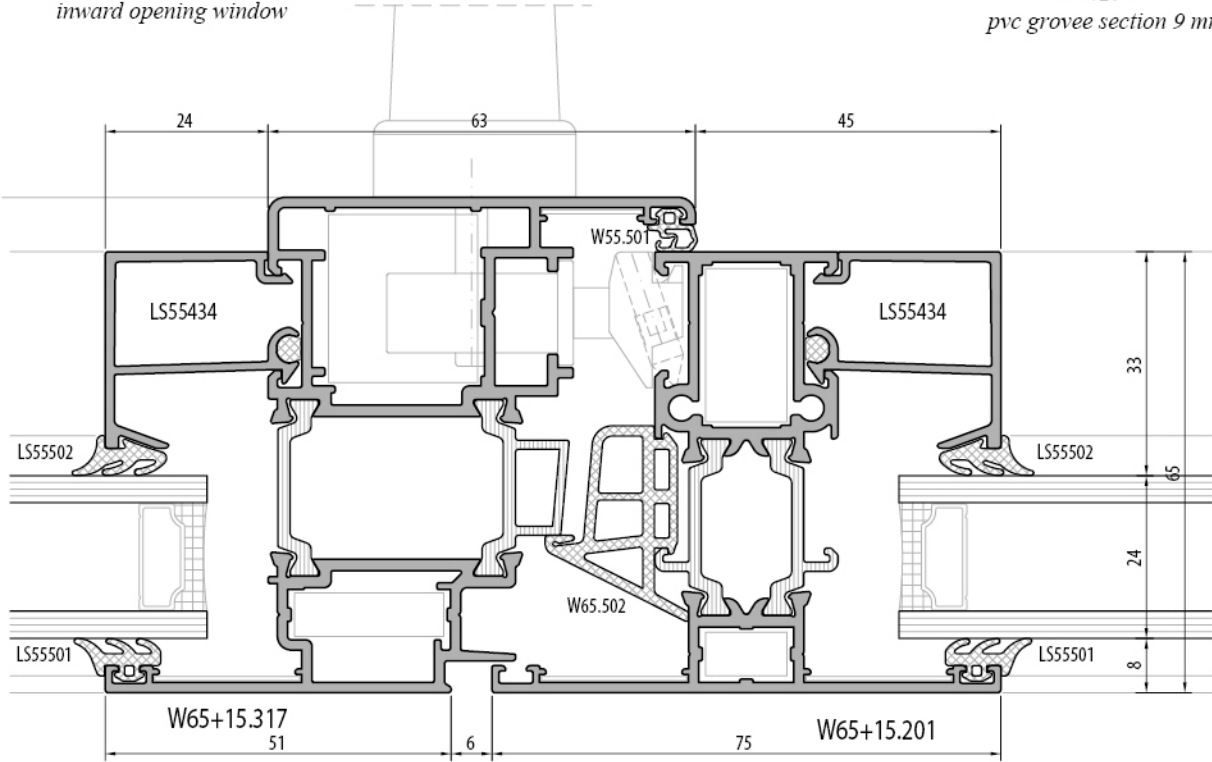




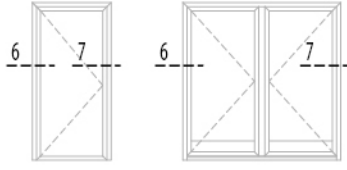


içe açılır pencere  
inward opening window

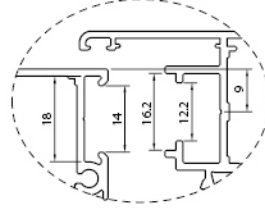
pvc groove section 9 mm



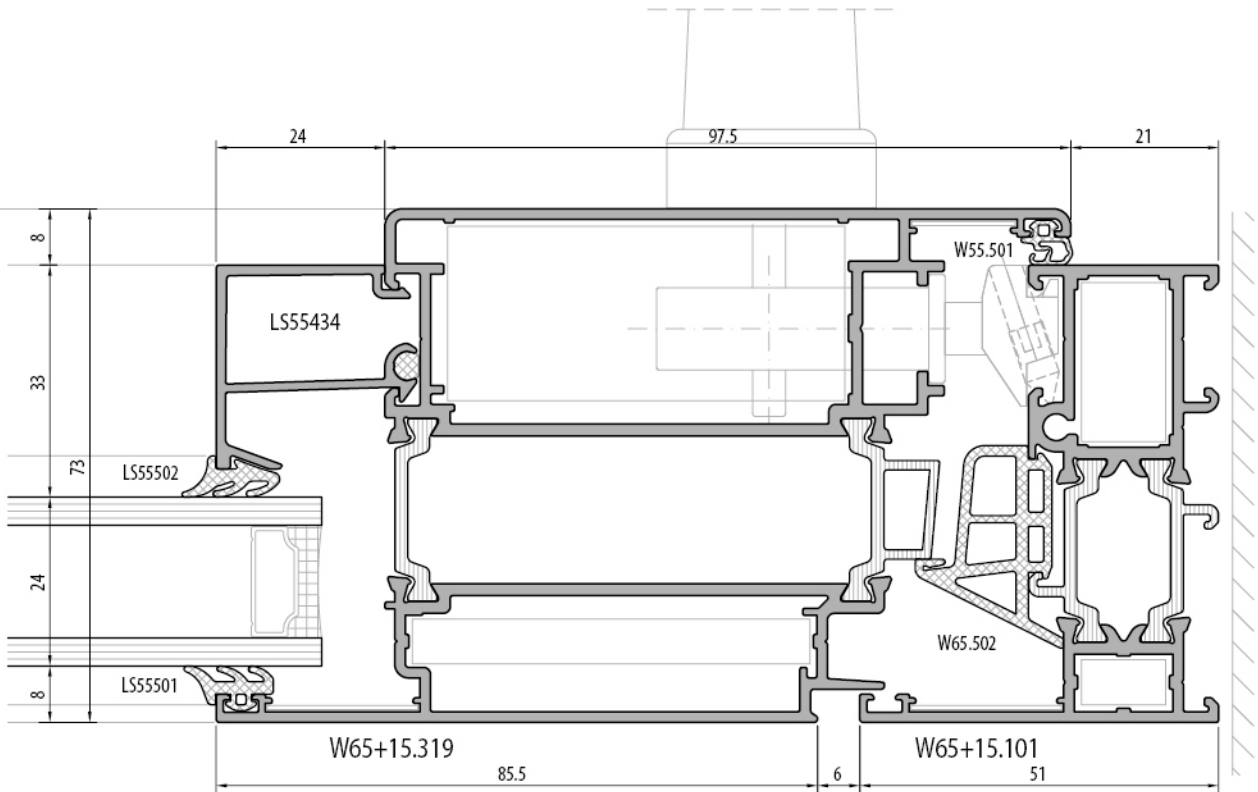
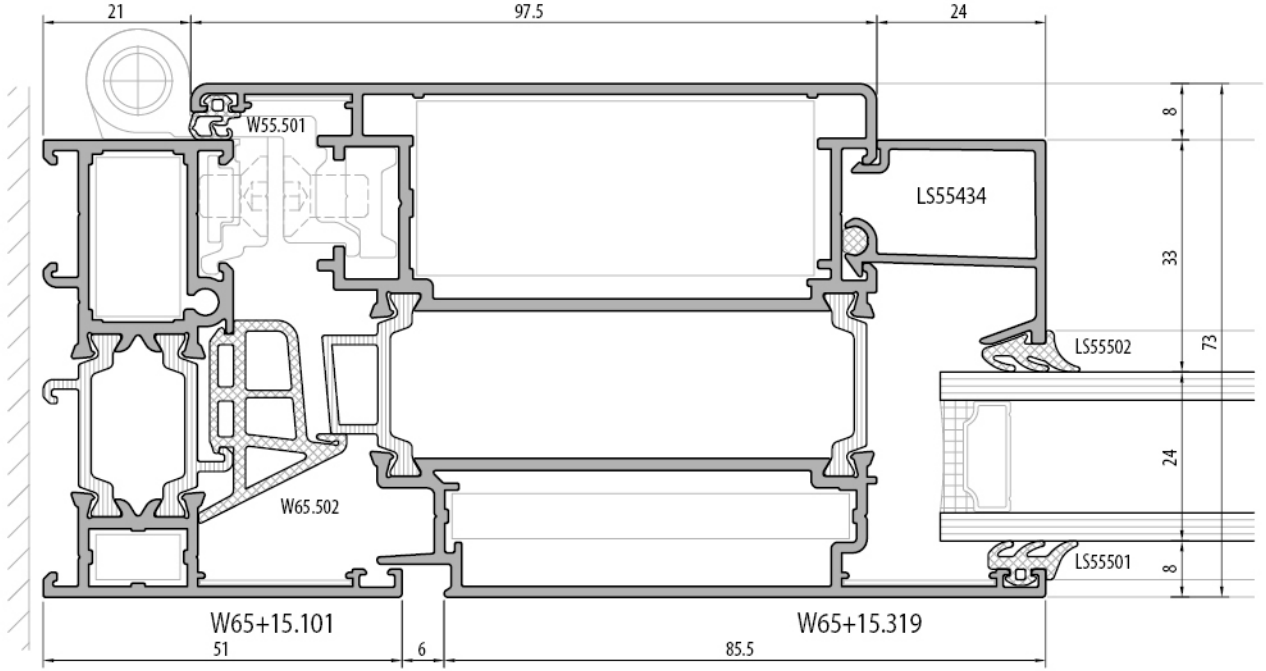


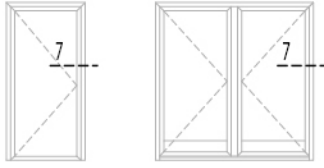


içe açılır kapı  
inward opening door

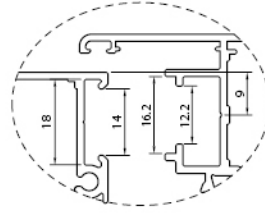


pvc groove section 9 mm

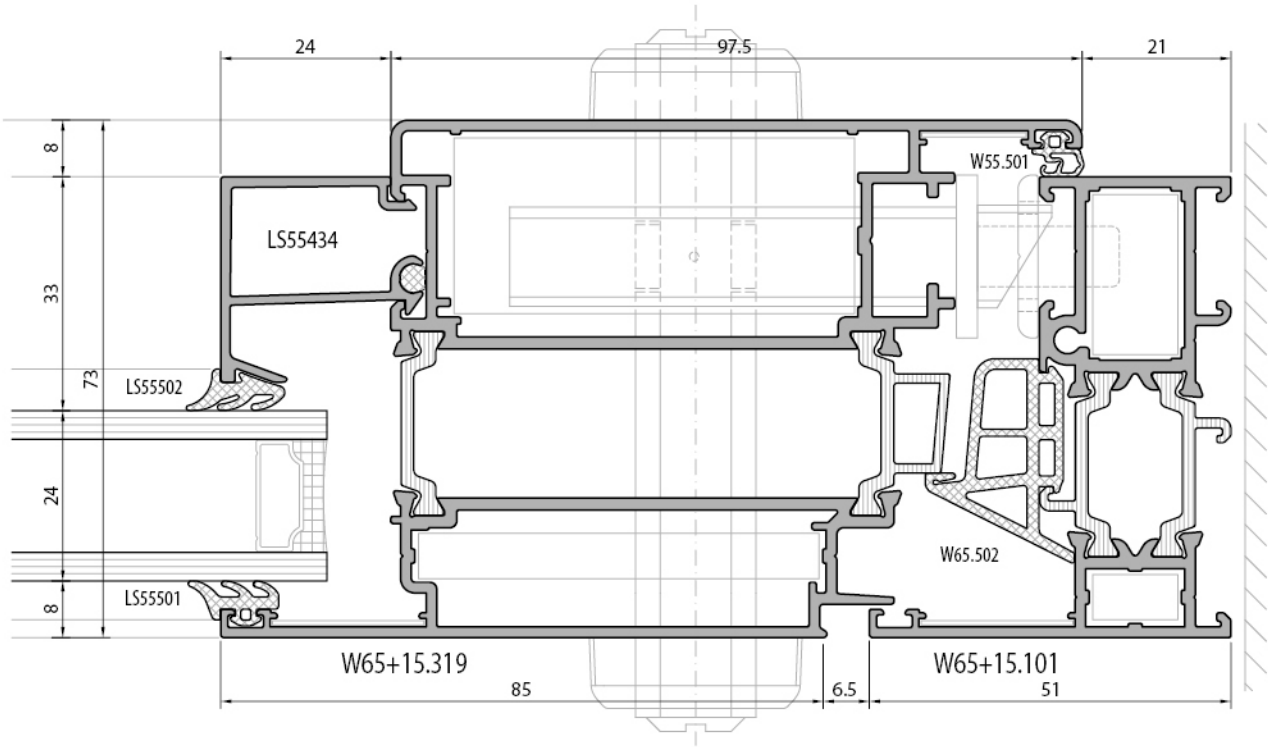




içe açılır kapı  
inward opening door

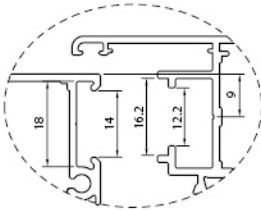


pvc groove section 9 mm

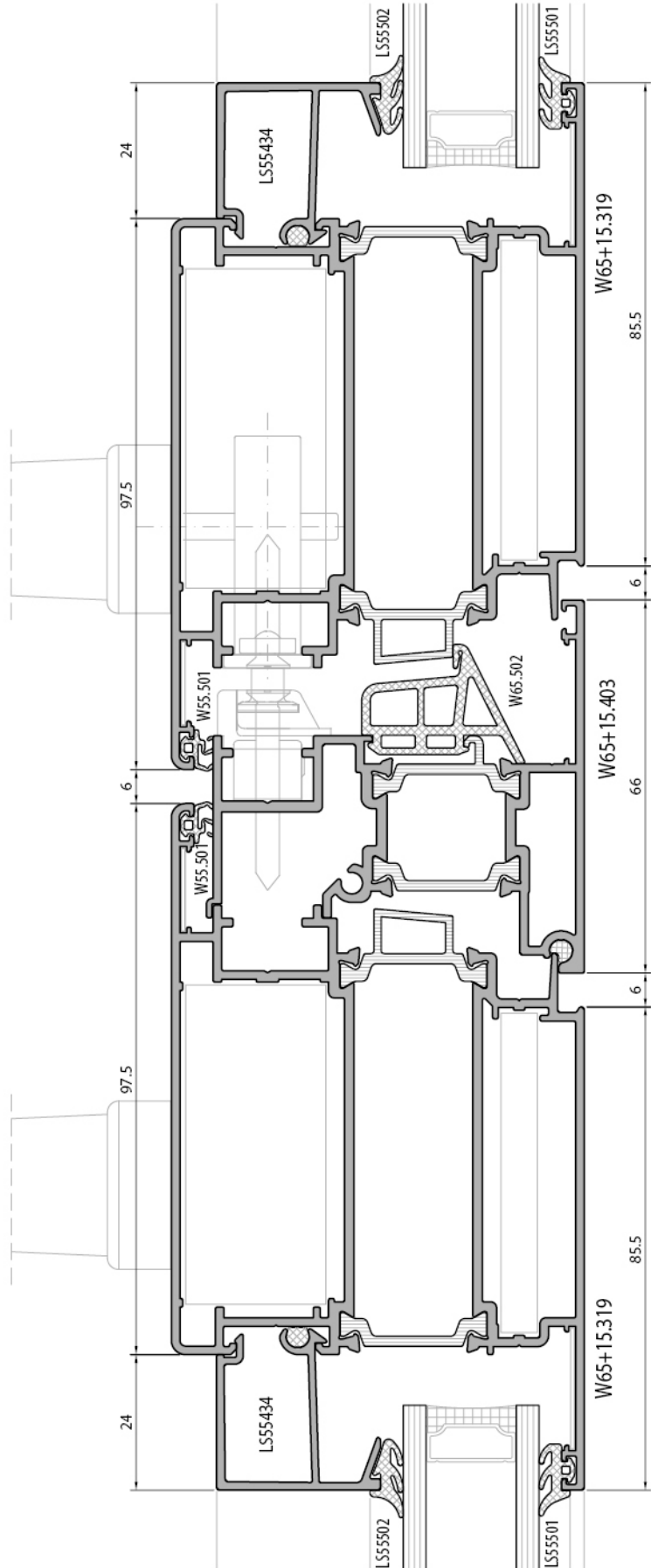
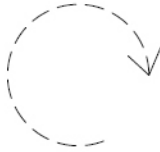


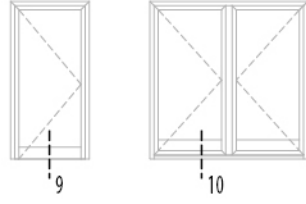


içe açılır kapı  
inward opening door

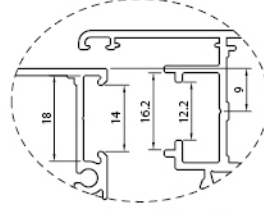


pvc groove section 9 mm

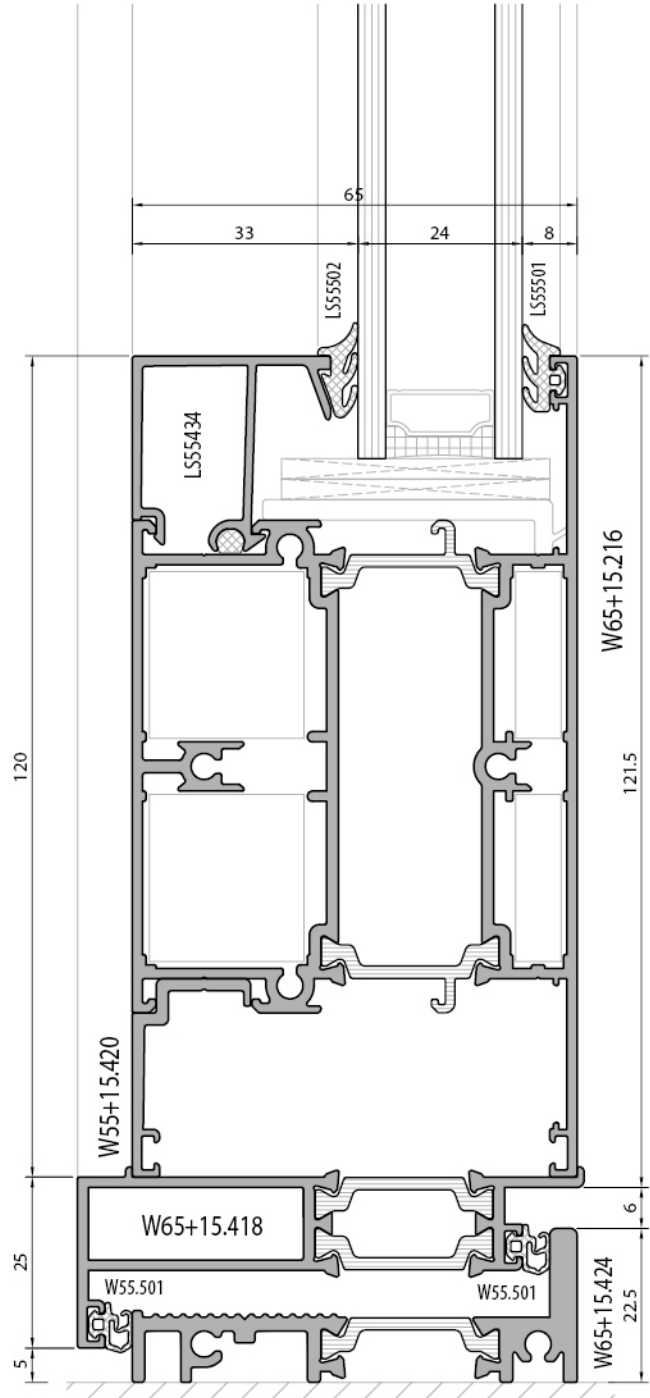
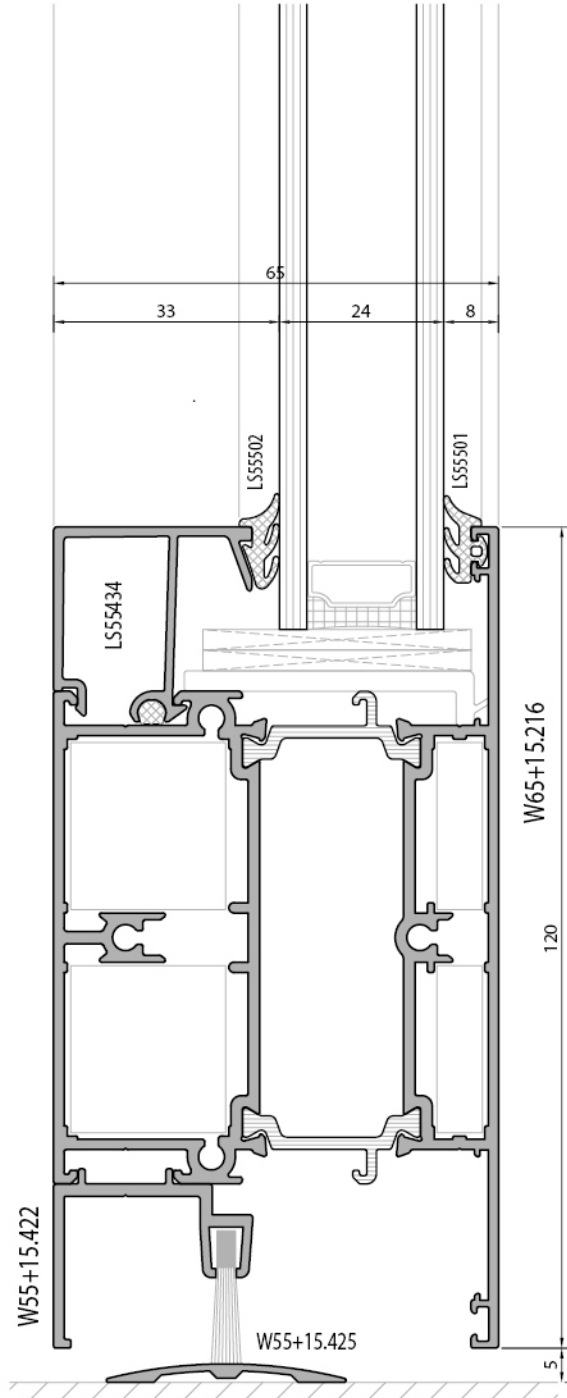




içe açılır kapı  
inward opening door



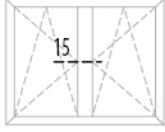
pvc groove section 9 mm



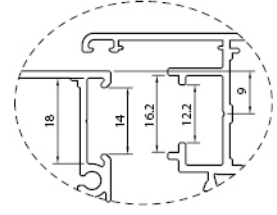




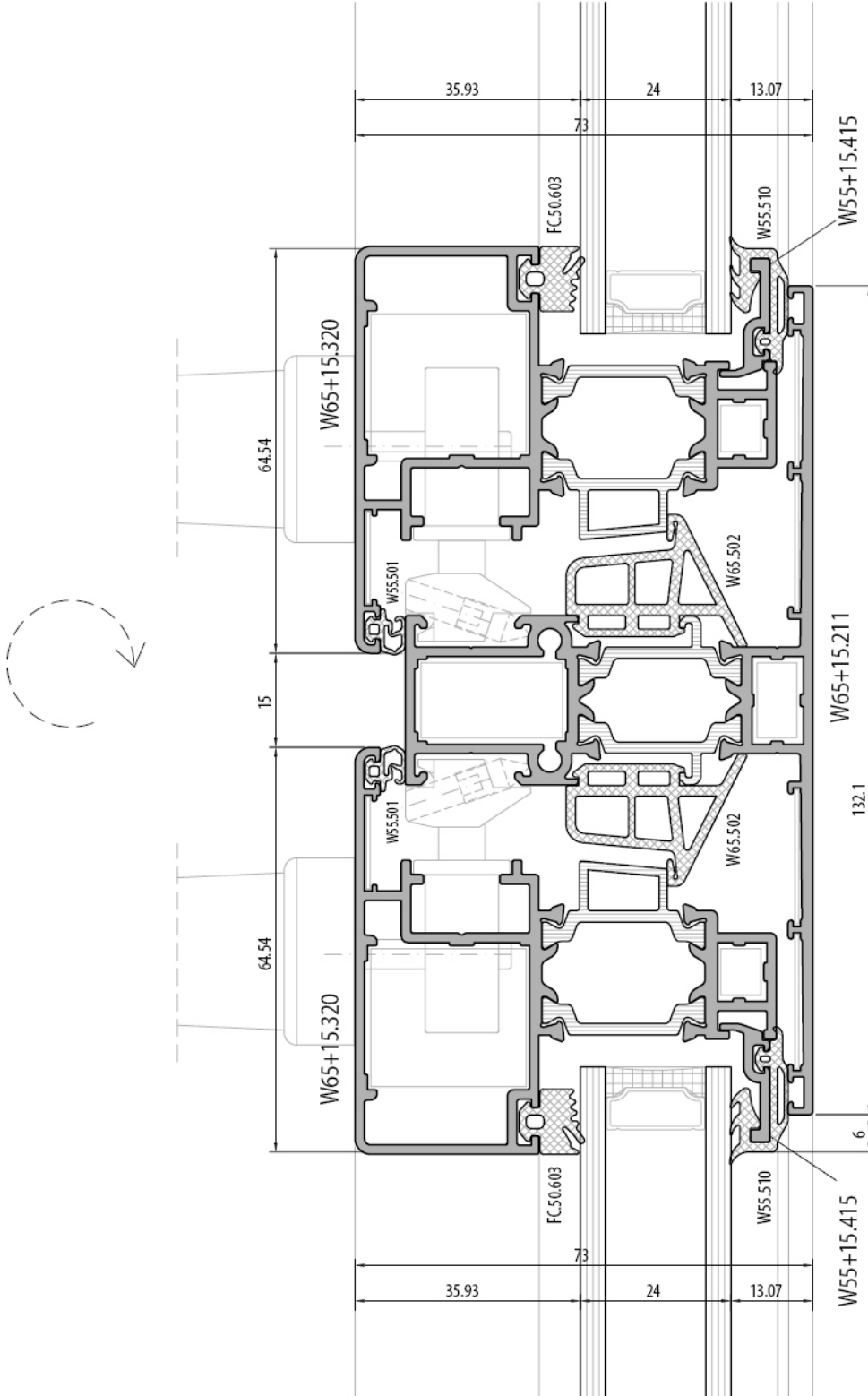


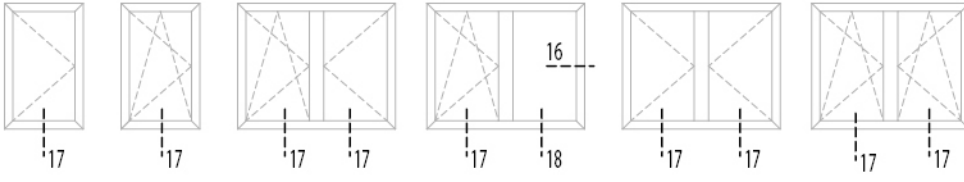


içe açılır gizli kanat pencere  
inward opening hidden sash window

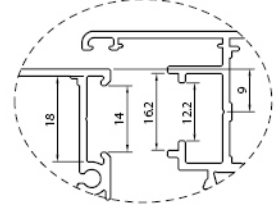


pvc groove section 9 mm

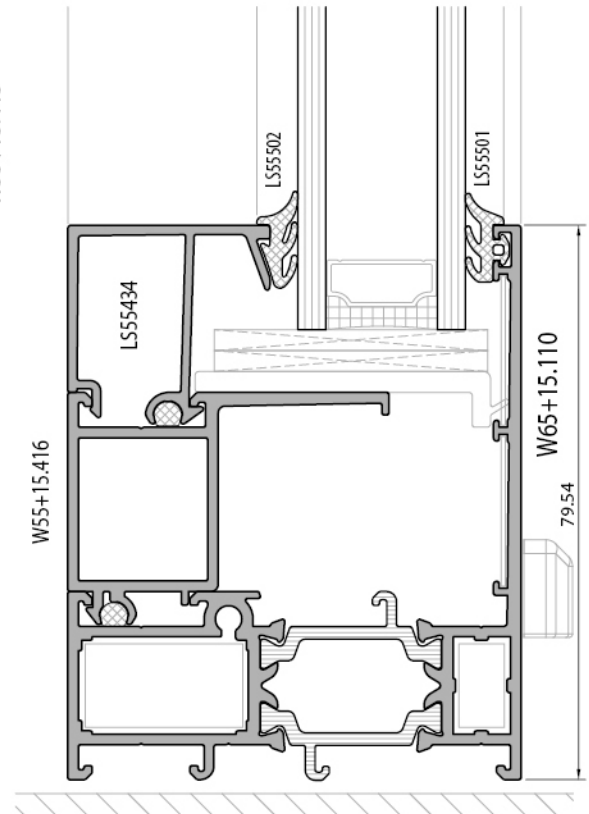
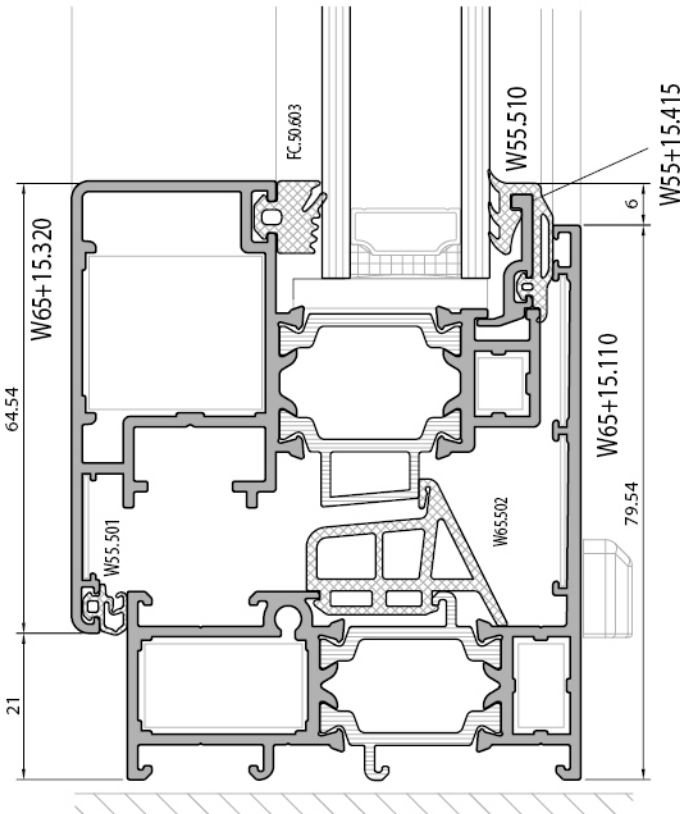
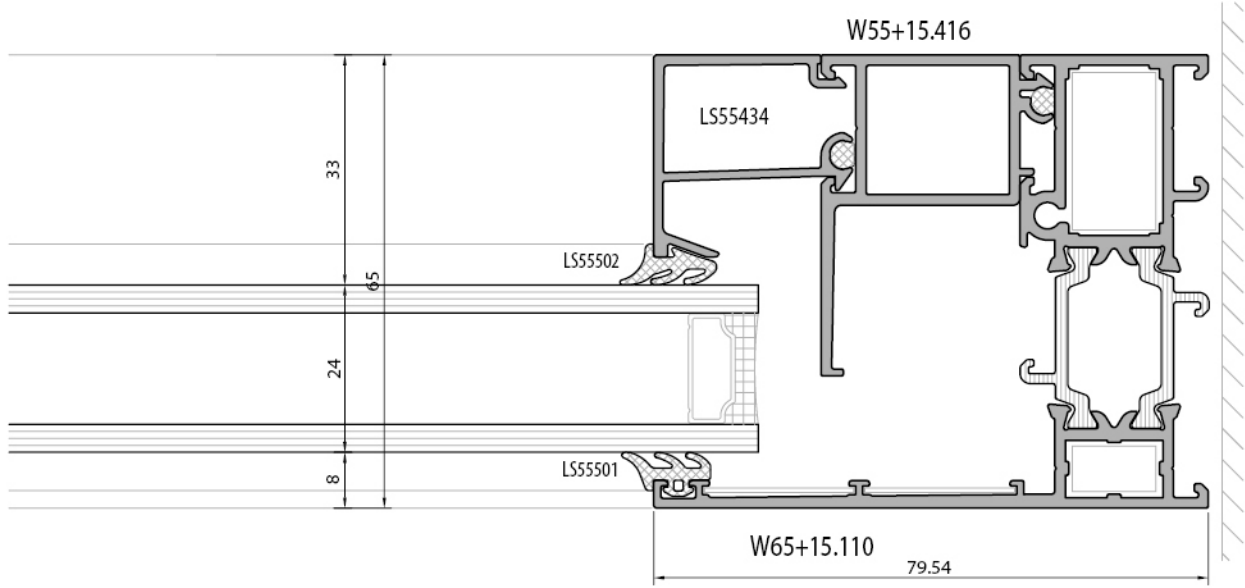




içe açılır gizli kanat pencere  
inward opening hidden sash window

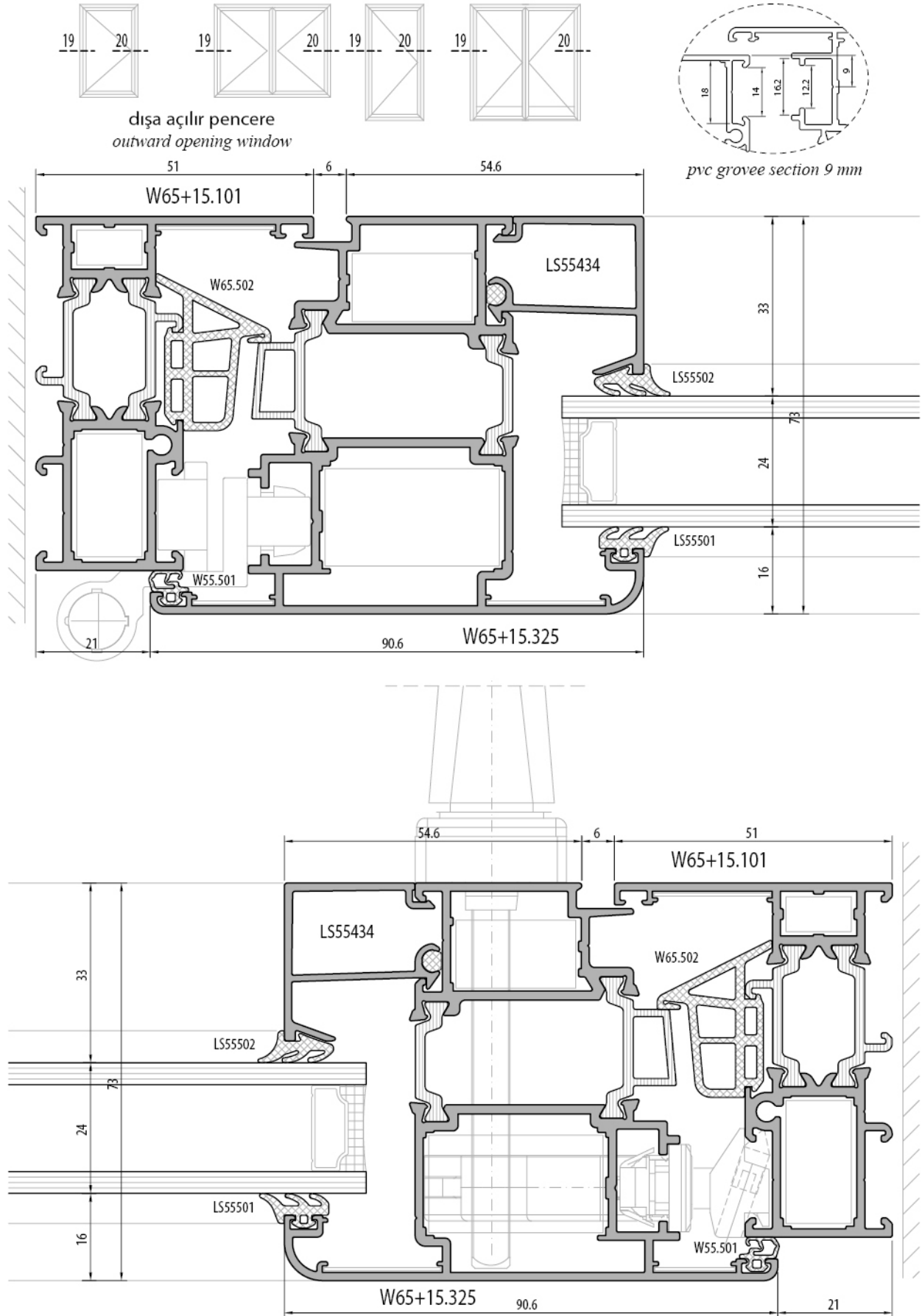


pvc groove section 9 mm



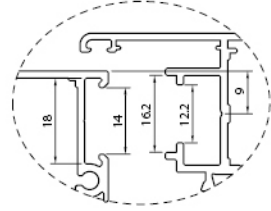
# W65+ YALITIMLI PENCERE VE KAPI SİSTEMİ / INSULATED WINDOW AND DOOR SYSTEM

SİSTEM DETAYLARI / SYSTEM DETAILS

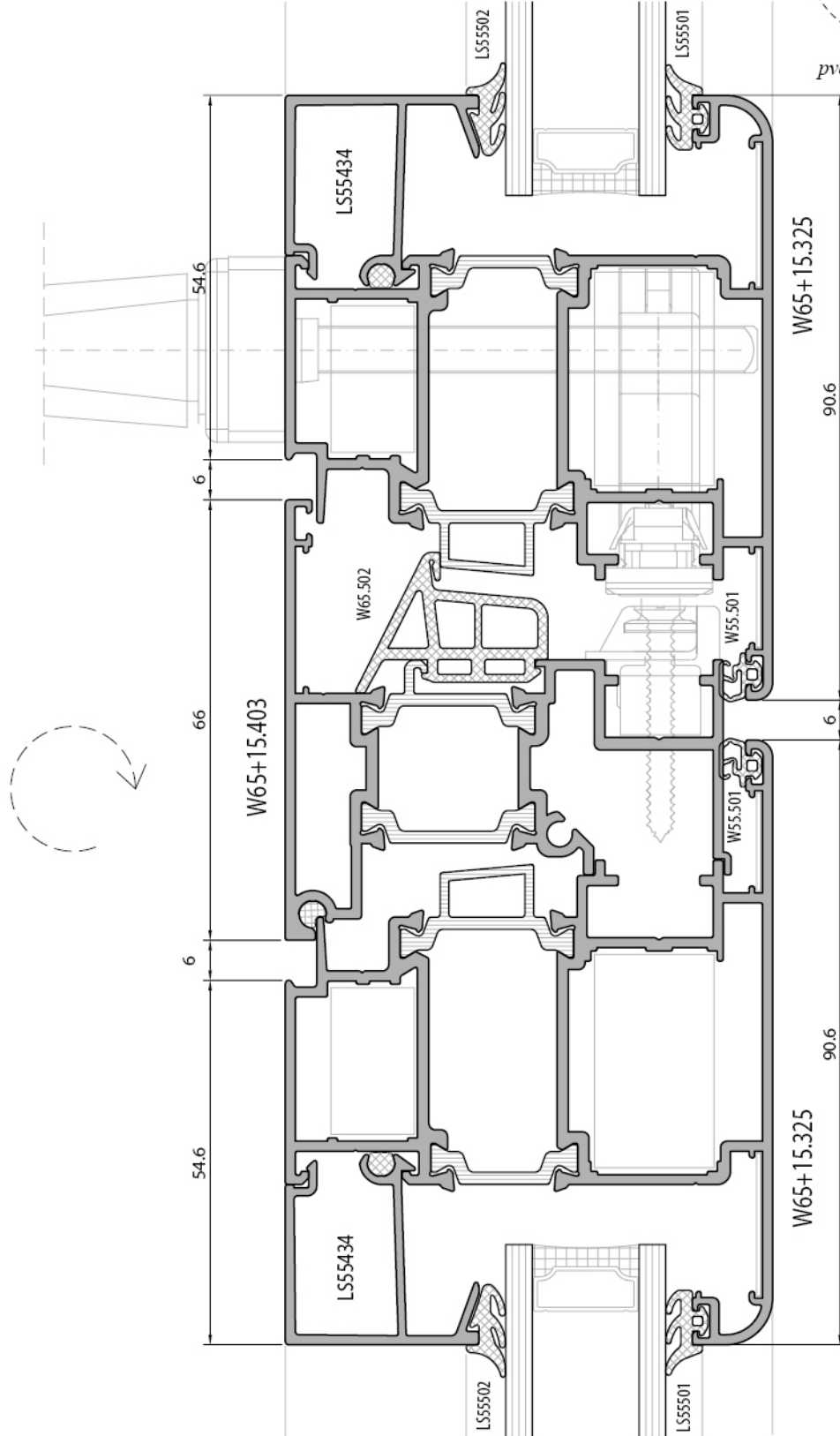


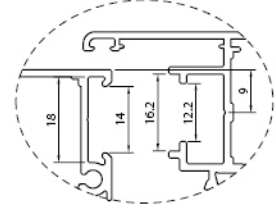
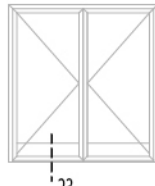
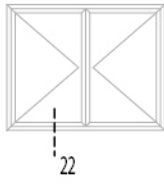


dışa açılır pencere  
outward opening window



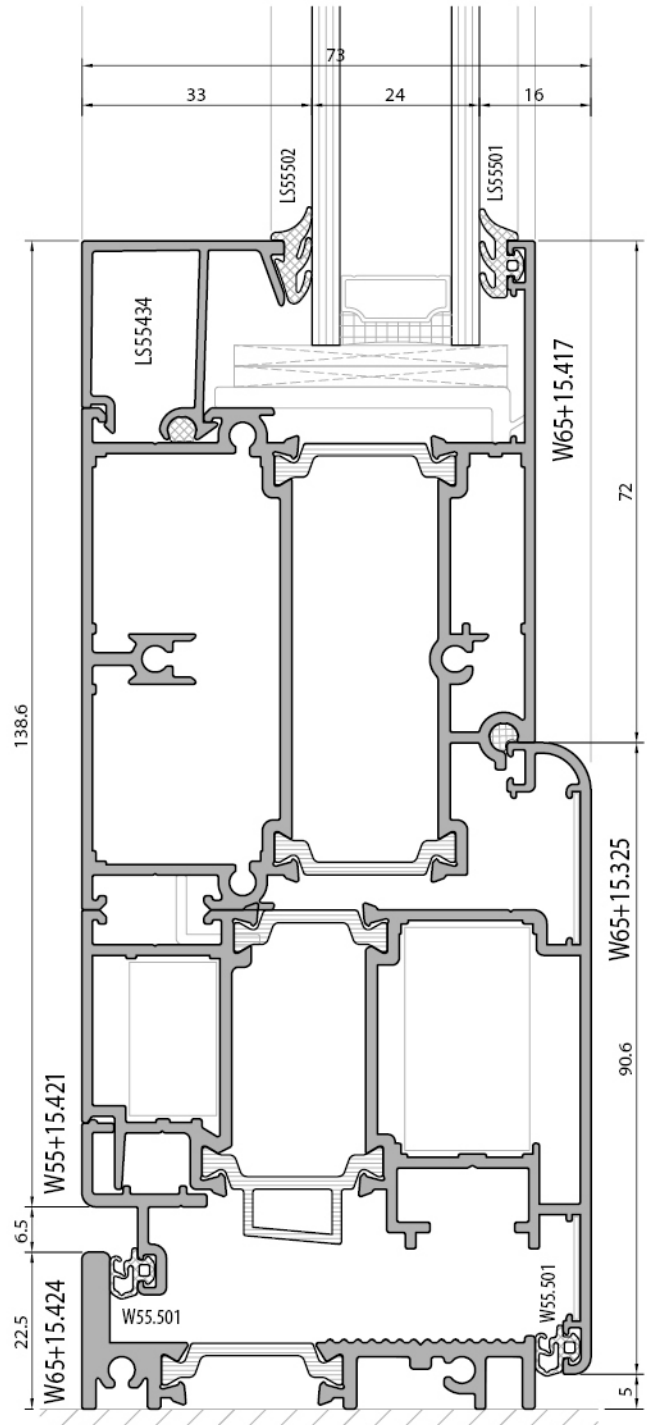
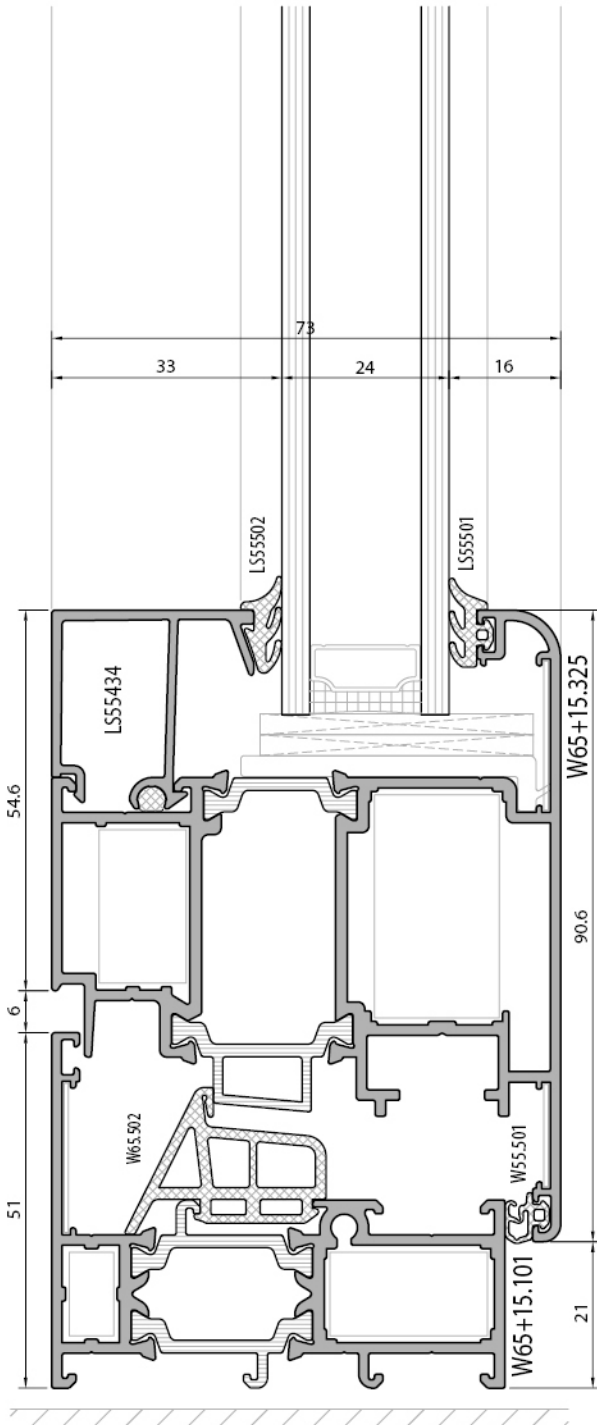
pvc groove section 9 mm

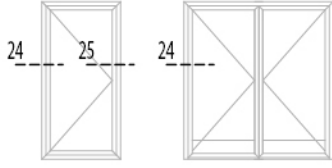




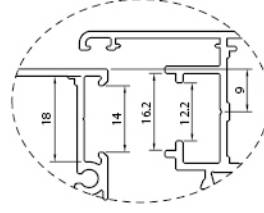
dışa açılır pencere  
outward opening window

pvc groove section 9 mm

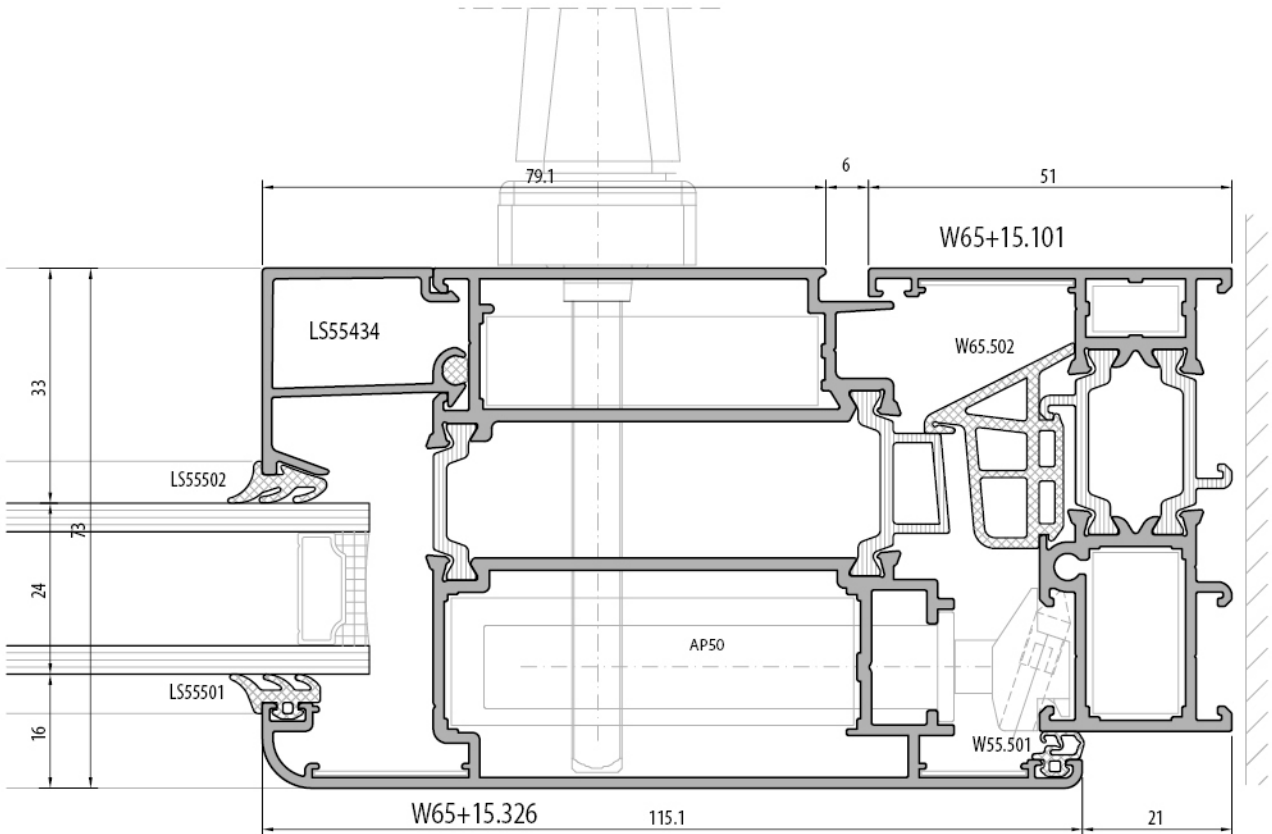
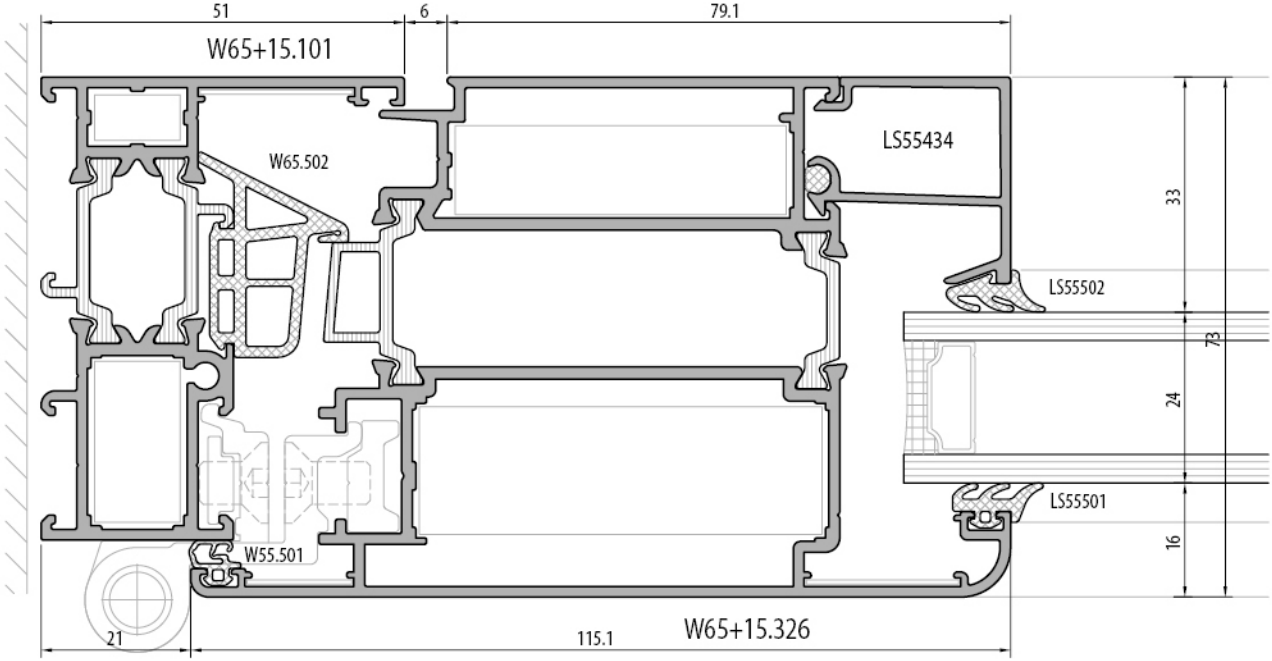




dışa açılır kapı  
outward opening door



pvc groove section 9 mm

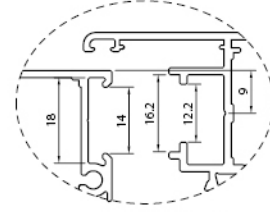




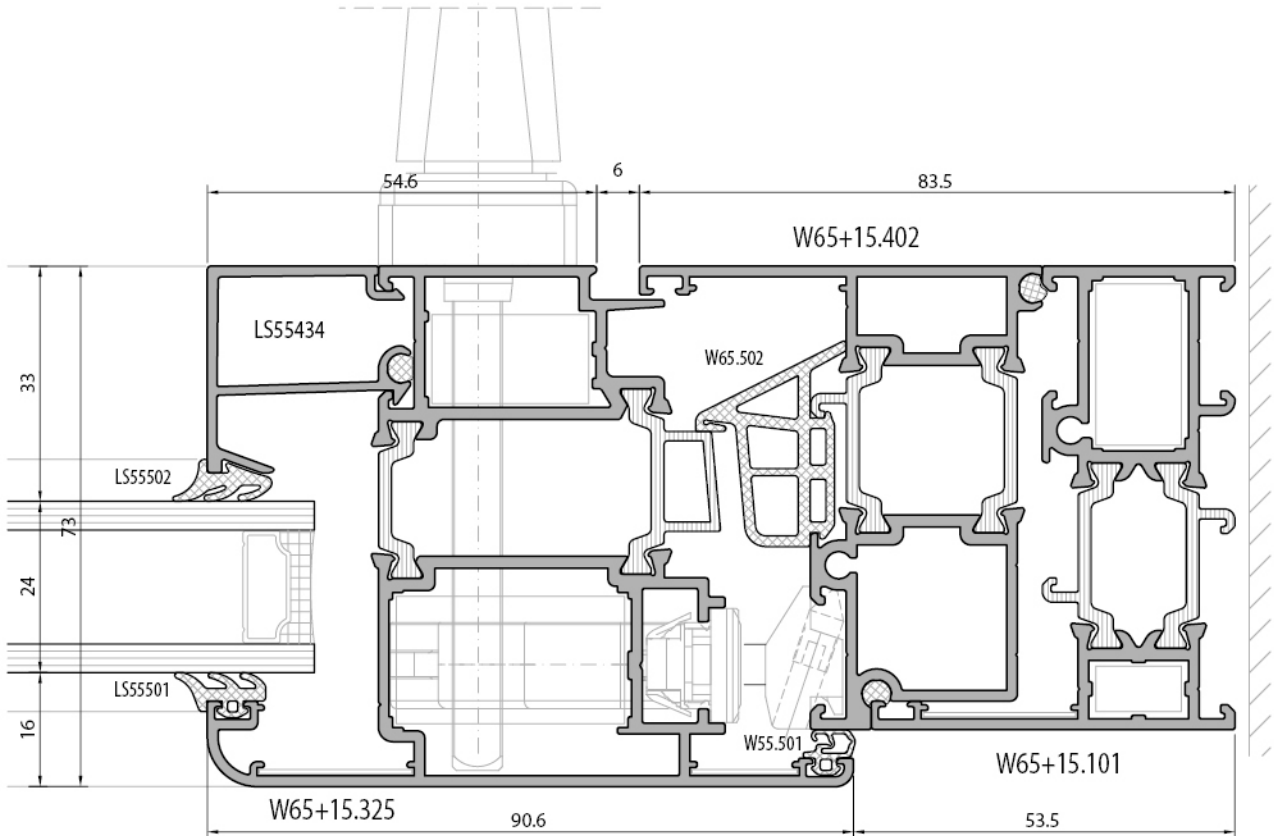
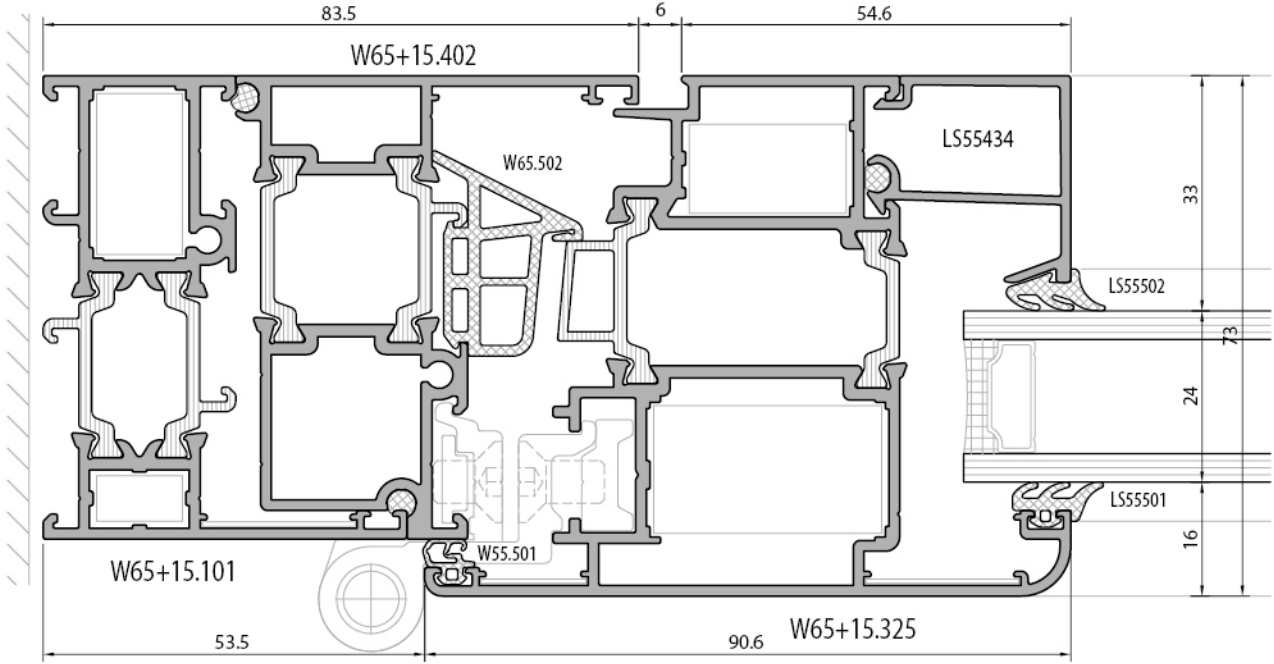




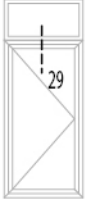
dışa açılır kapı  
outward opening door



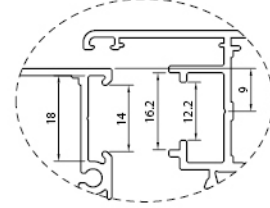
pvc groove section 9 mm



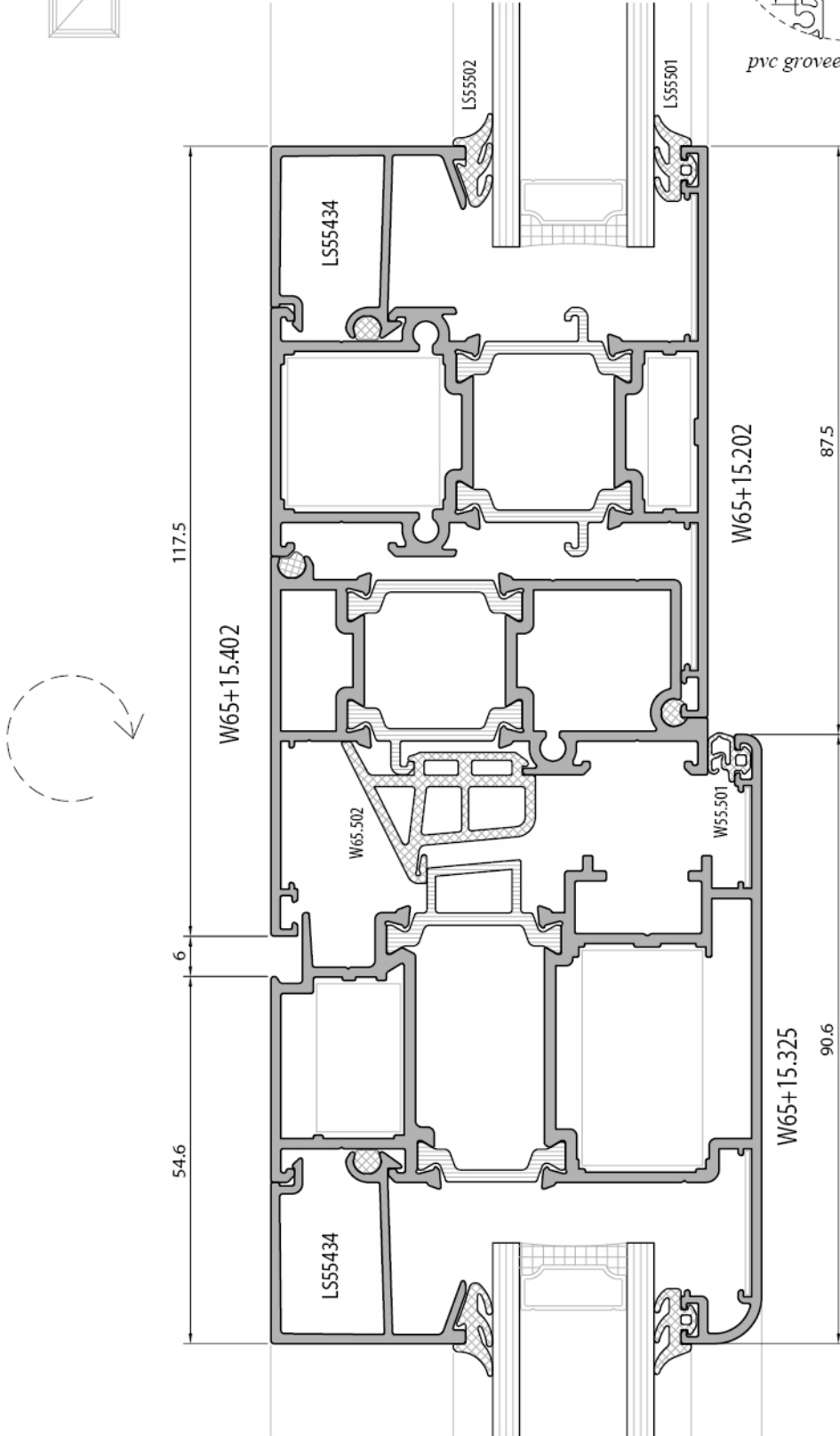


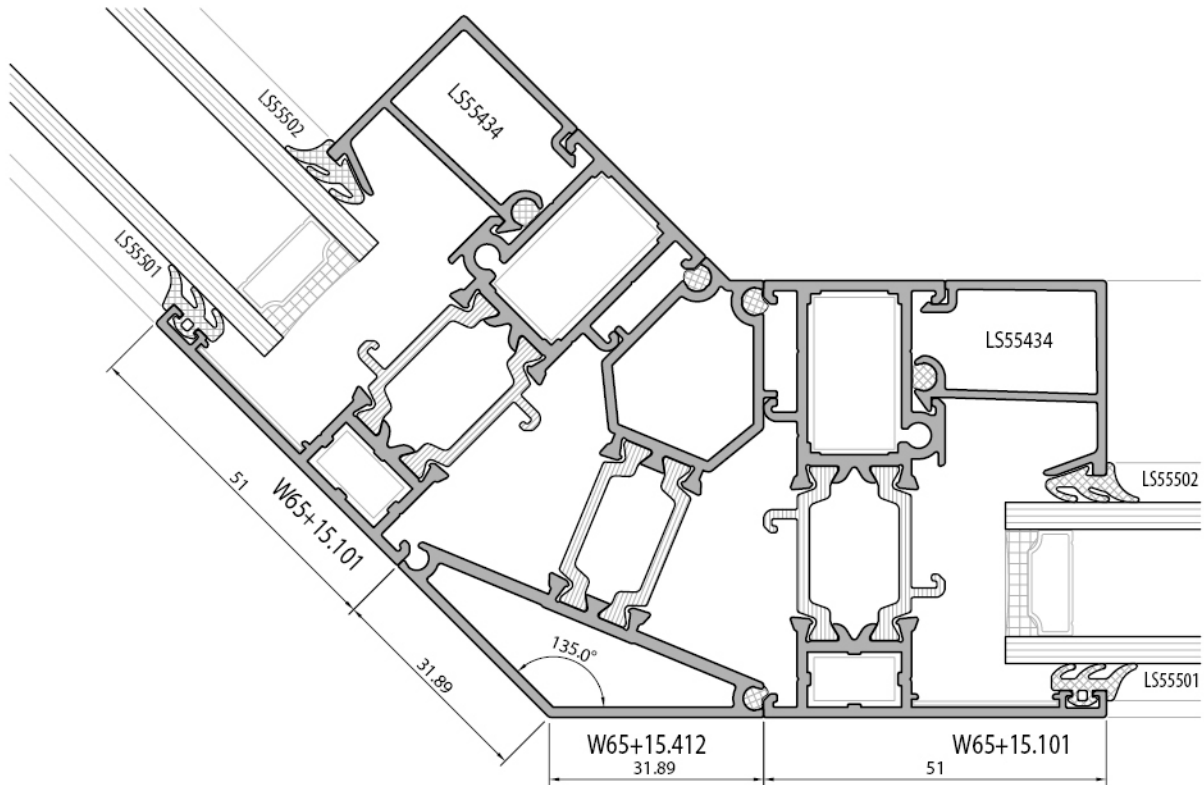
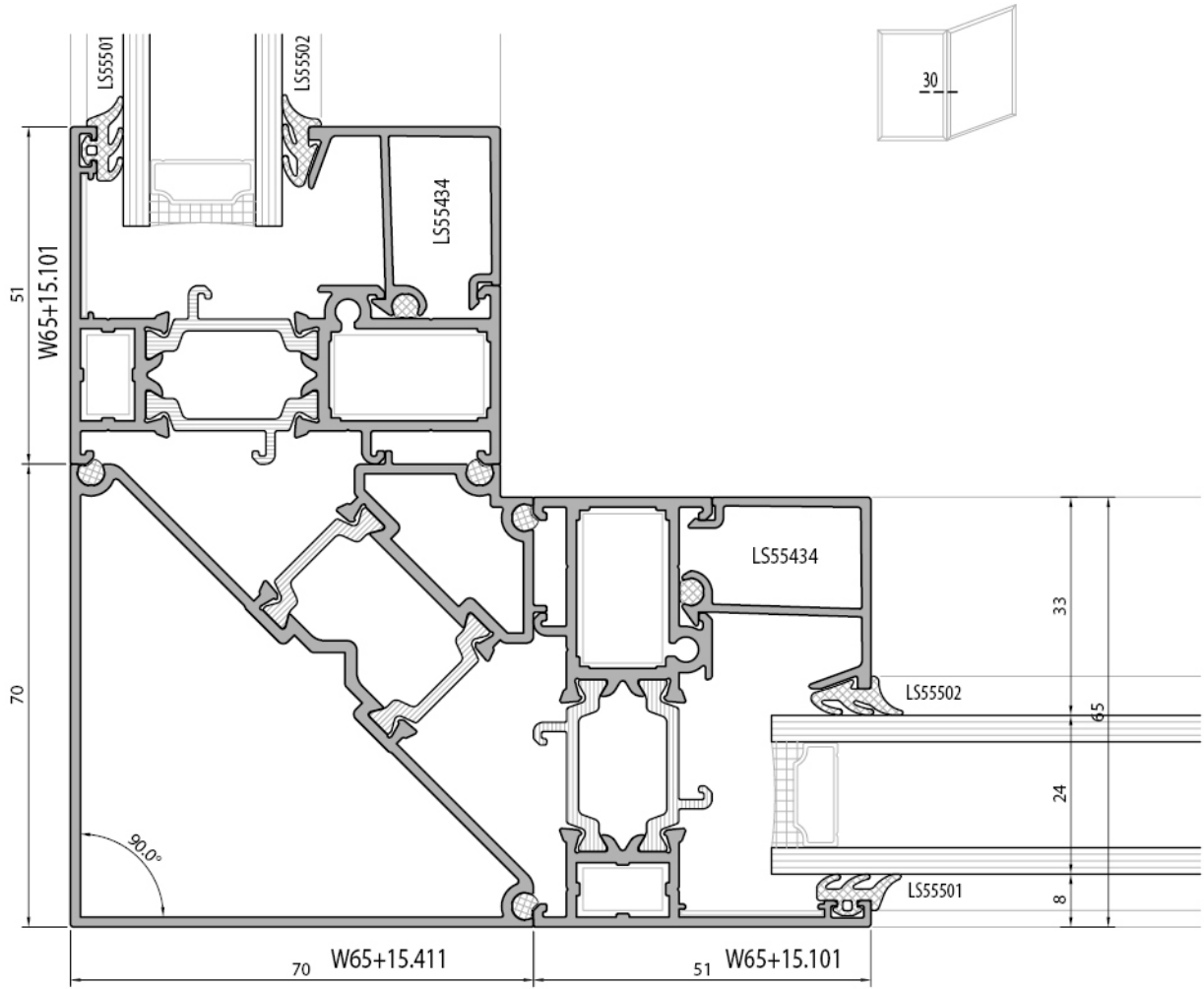


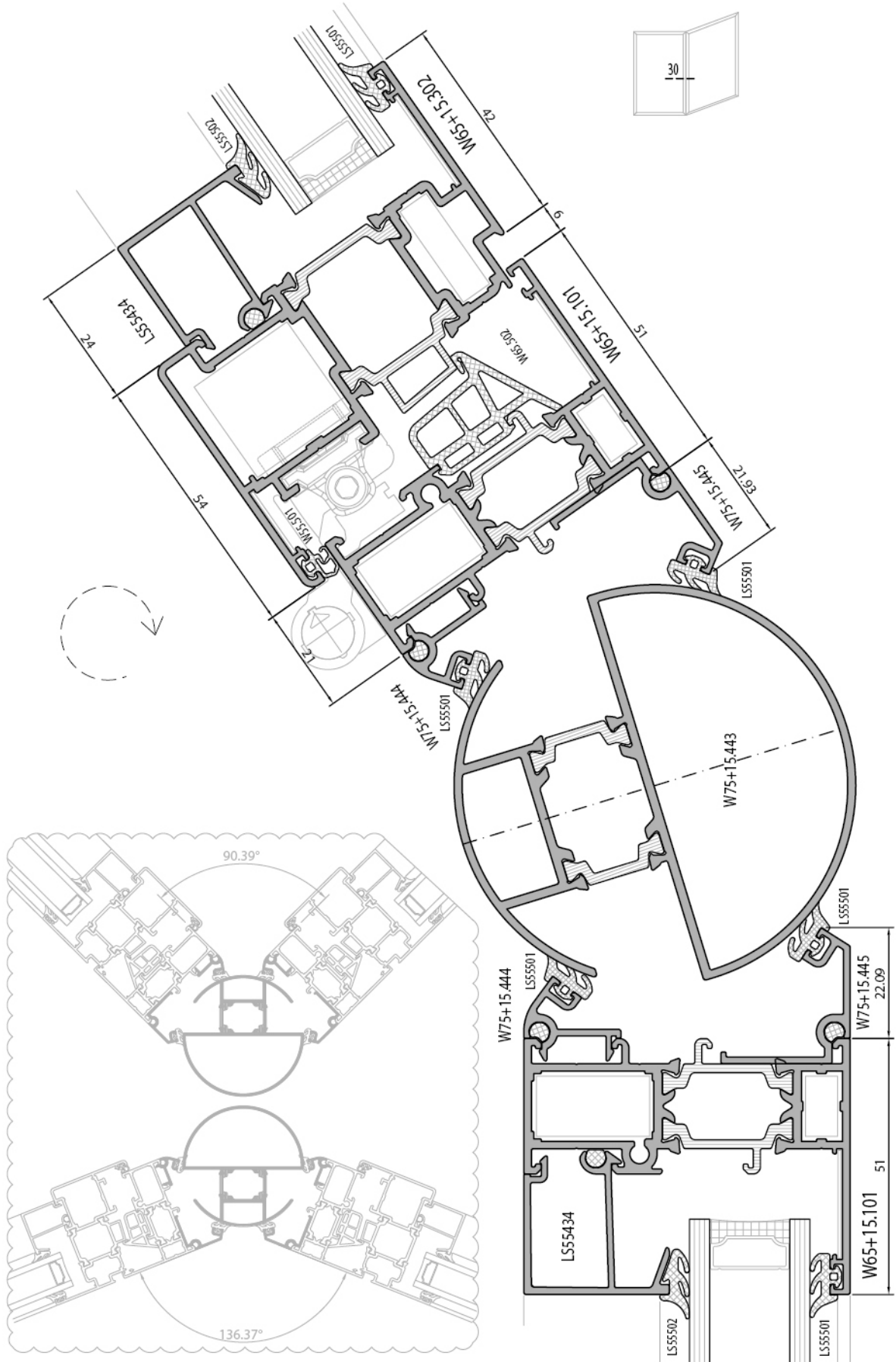
dışa açılır kapı  
outward opening door

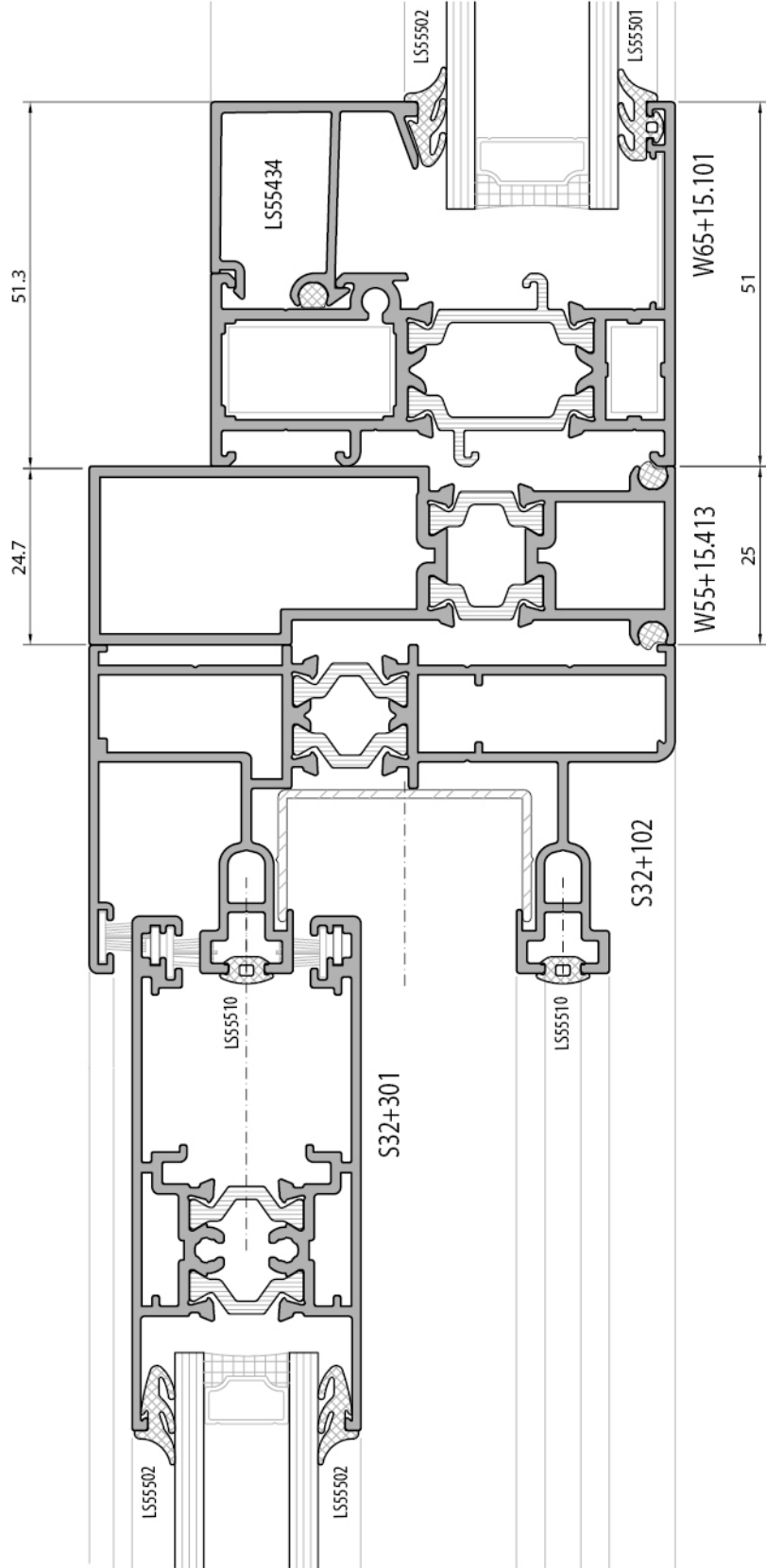
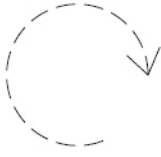
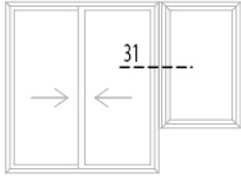


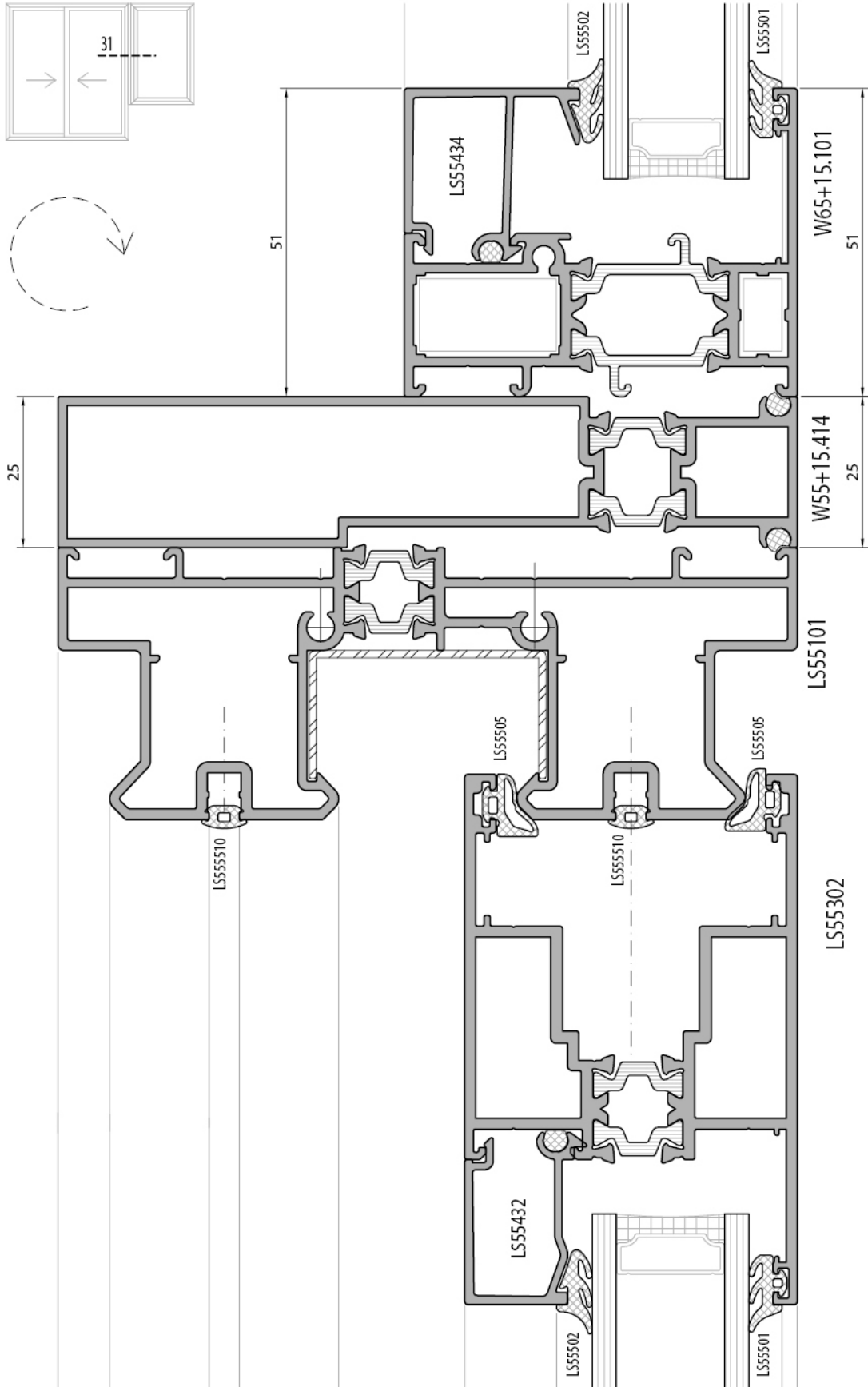
pvc groove section 9 mm

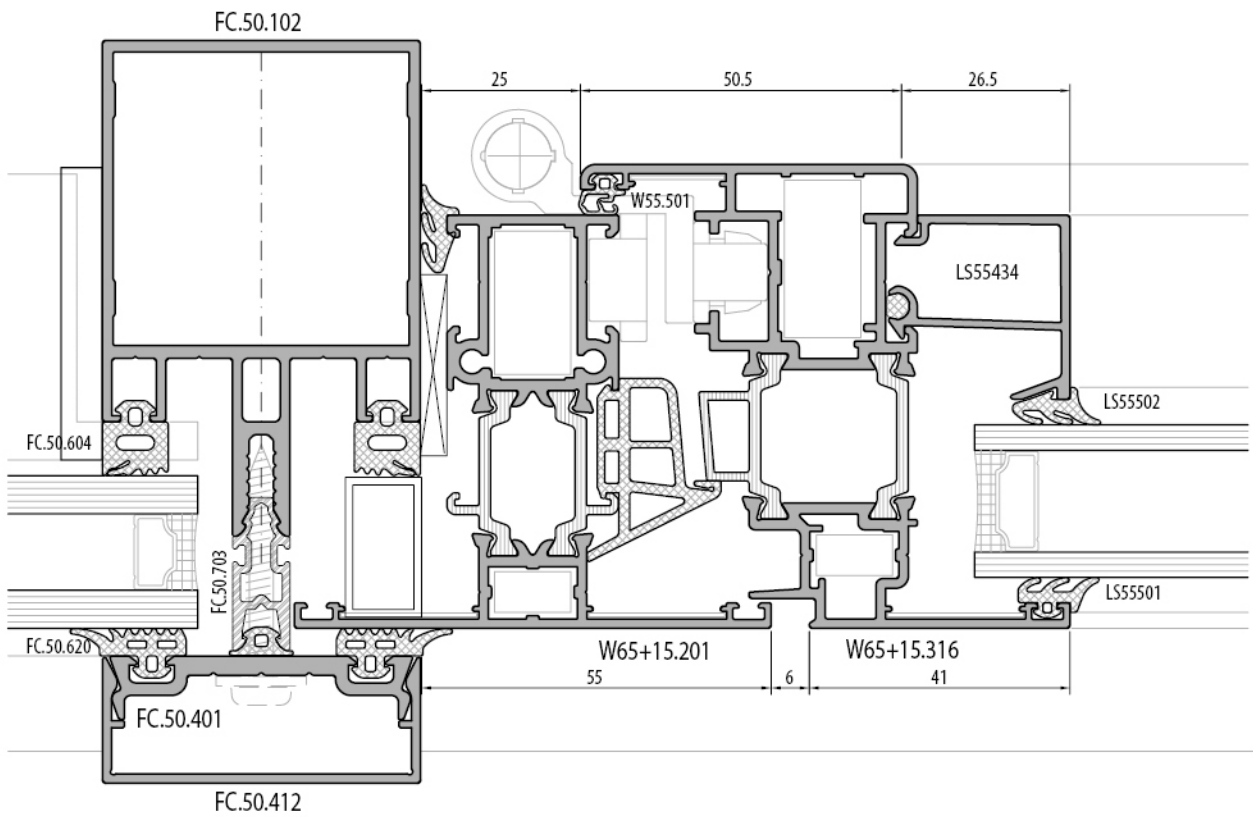
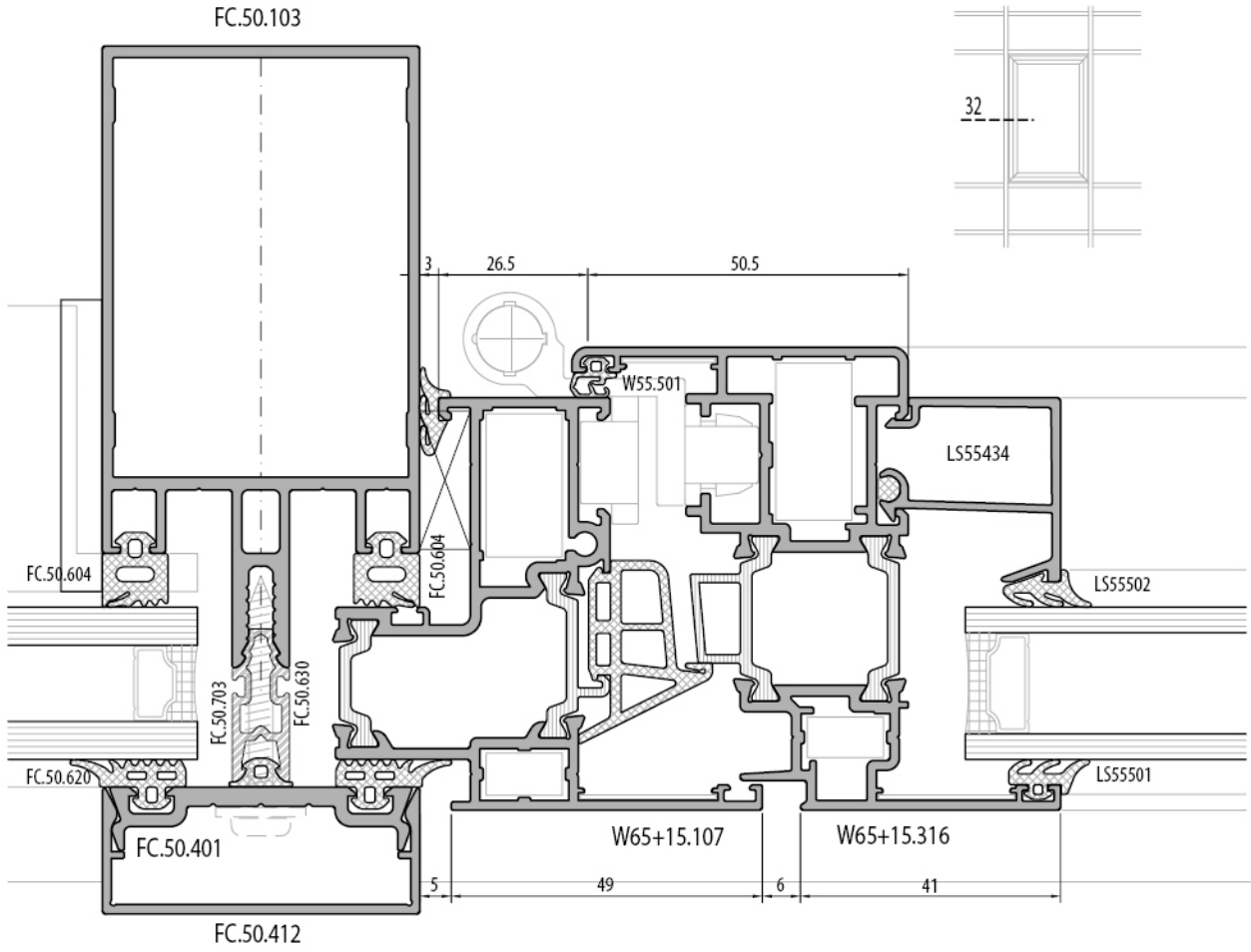






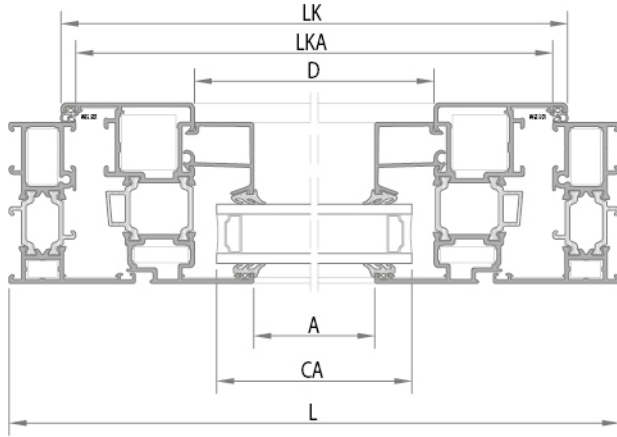
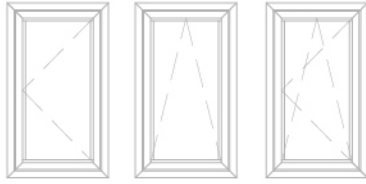






Normal / Vasistas / Çift açılım pencere

Normal / Tilt & Turn window



$$LK = LKA + 12$$

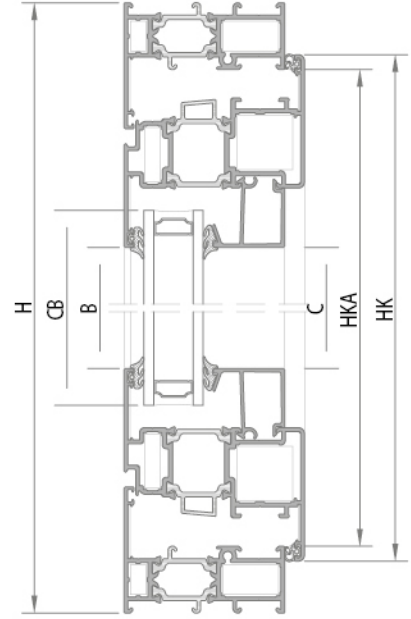
$$HK = HKA + 12$$

$$D = A + 48$$

$$C = B$$

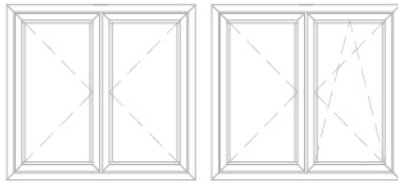
$$CA = A + 30$$

$$CB = B + 30$$



Normal / Çift açılım pencere

Normal / Tilt & Turn window



$$LK = (LKA/2) + 3$$

$$HK = HKA + 12$$

$$D = A + 48$$

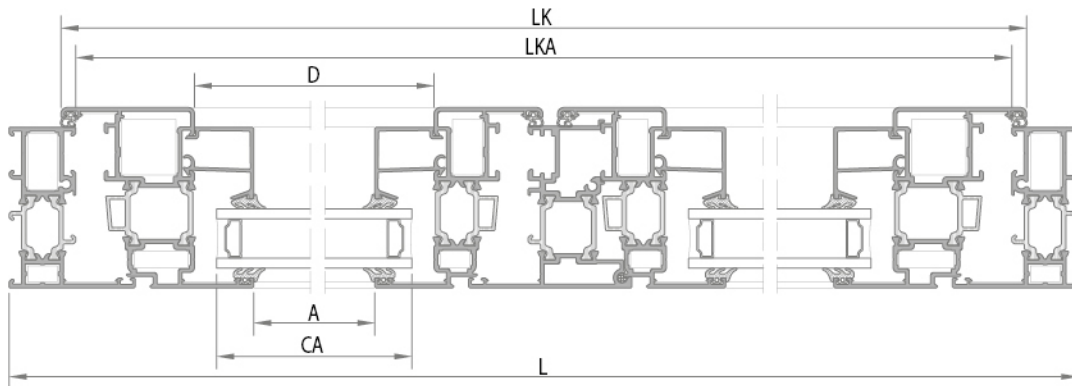
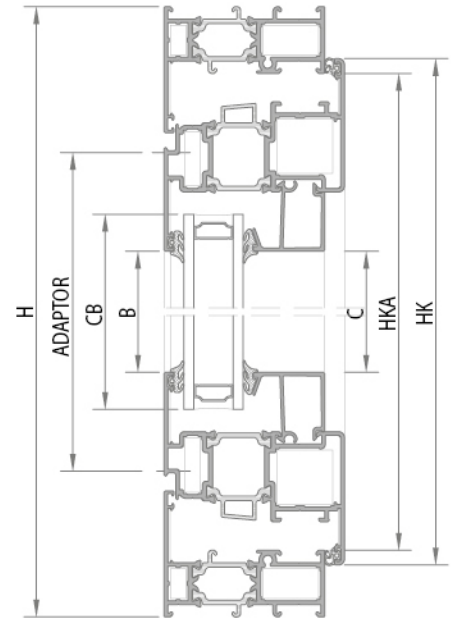
$$C = B$$

$$CA = A + 30$$

$$CB = B + 30$$

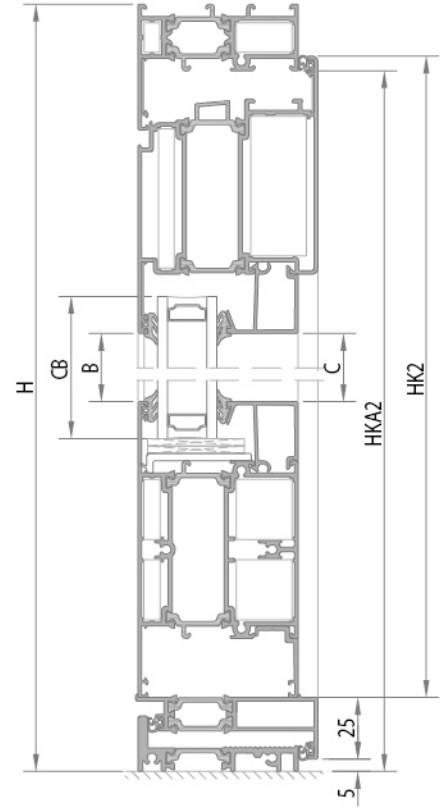
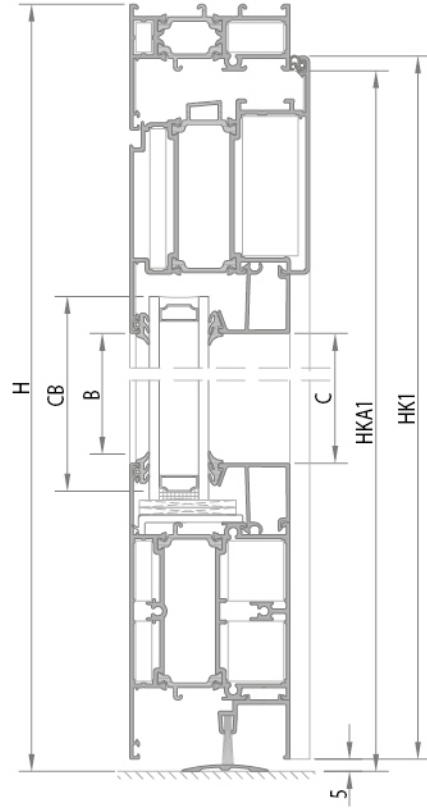
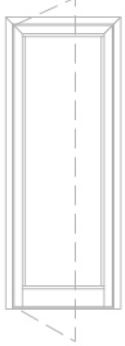
$$ADAPTÖR = HKA - 64$$

- L doğrama eni
- H doğrama boyu
- LK kanat yatay ölçüsü
- HK kanat düşey ölçüsü
- LKA kasa yatay ara ölçü
- HKA kasa düşey ara ölçü
- A kanat yatay ara ölçü
- B kanat düşey ara ölçü
- D çta yatay ölçü
- C çta düşey ölçü
- CA cam yatay ölçüsü
- CB cam düşey ölçüsü



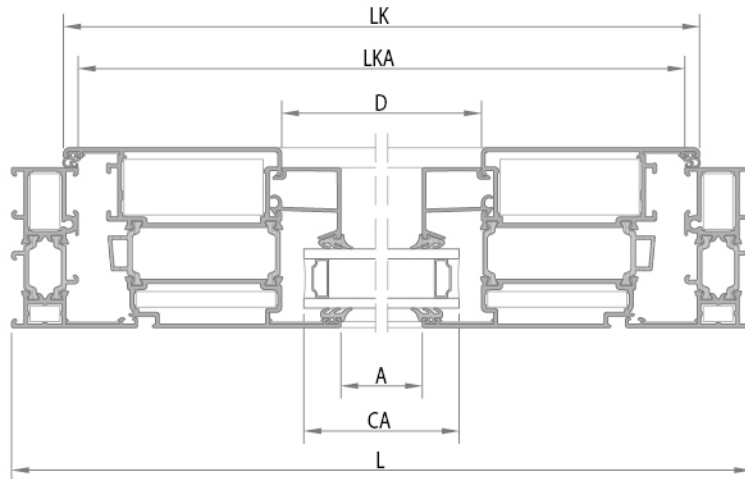


İçe açılır kapı  
inward opening door



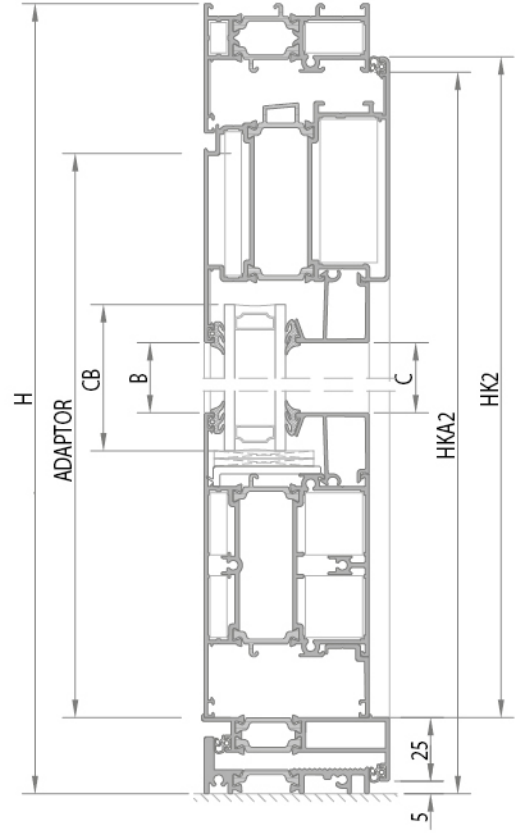
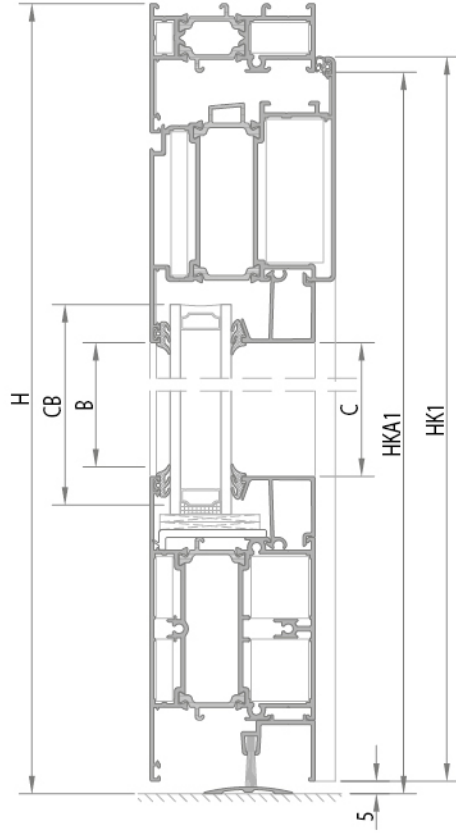
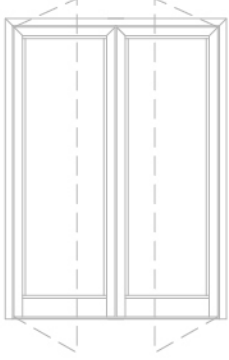
- L dograma eni
- H dograma boyu
- LK kanat yatay ölçüsü
- HK kanat düşey ölçüsü
- LKA kasa yatay ara ölçü
- HKA kasa düşey ara ölçü
- A kanat yatay ara ölçü
- B kanat düşey ara ölçü
- D çita yatay ölçü
- C çita düşey ölçü
- CA cam yatay ölçüsü
- CB cam düşey ölçüsü

$$\begin{aligned} LK &= LKA + 12 \\ HK1 &= HKA1 + 1 \\ HK2 &= HKA1 - 24 \\ D &= A + 48 \\ C &= B \\ CA &= A + 30 \\ CB &= B + 30 \end{aligned}$$





Çift kanat içe açılır kapı  
Double sash inward opening door



- L dograma eni  
H dograma boyu  
LK kanat yatay ölçüsü  
HK kanat düşey ölçüsü  
LKA kasa yatay ara ölçü  
HKA kasa düşey ara ölçü  
A kanat yatay ara ölçü  
B kanat düşey ara ölçü  
D çita yatay ölçü  
C çita düşey ölçü  
CA cam yatay ölçüsü  
CB cam düşey ölçüsü

$$LK = (LKA/2) + 3$$

$$HK1 = HKA1 + 1$$

$$HK2 = HKA1 - 24$$

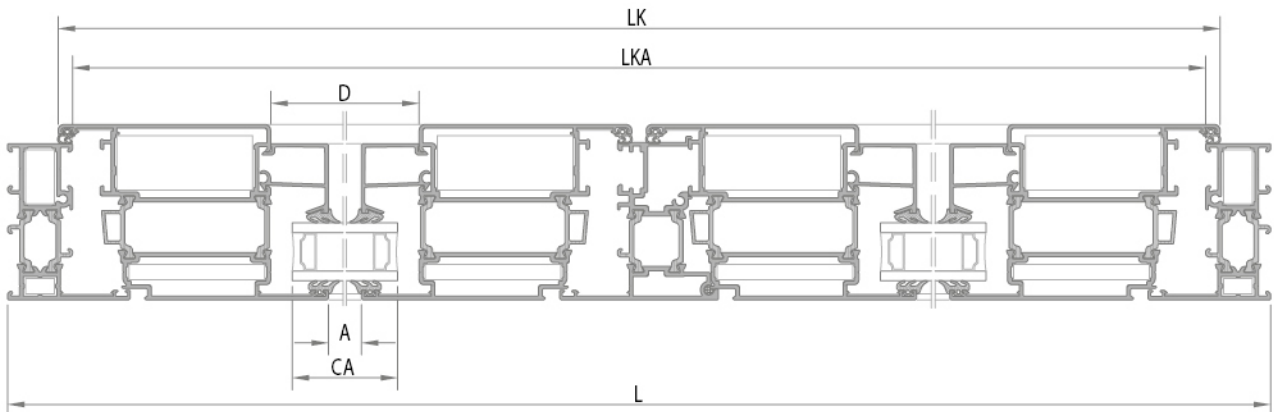
$$D = A + 48$$

$$C = B$$

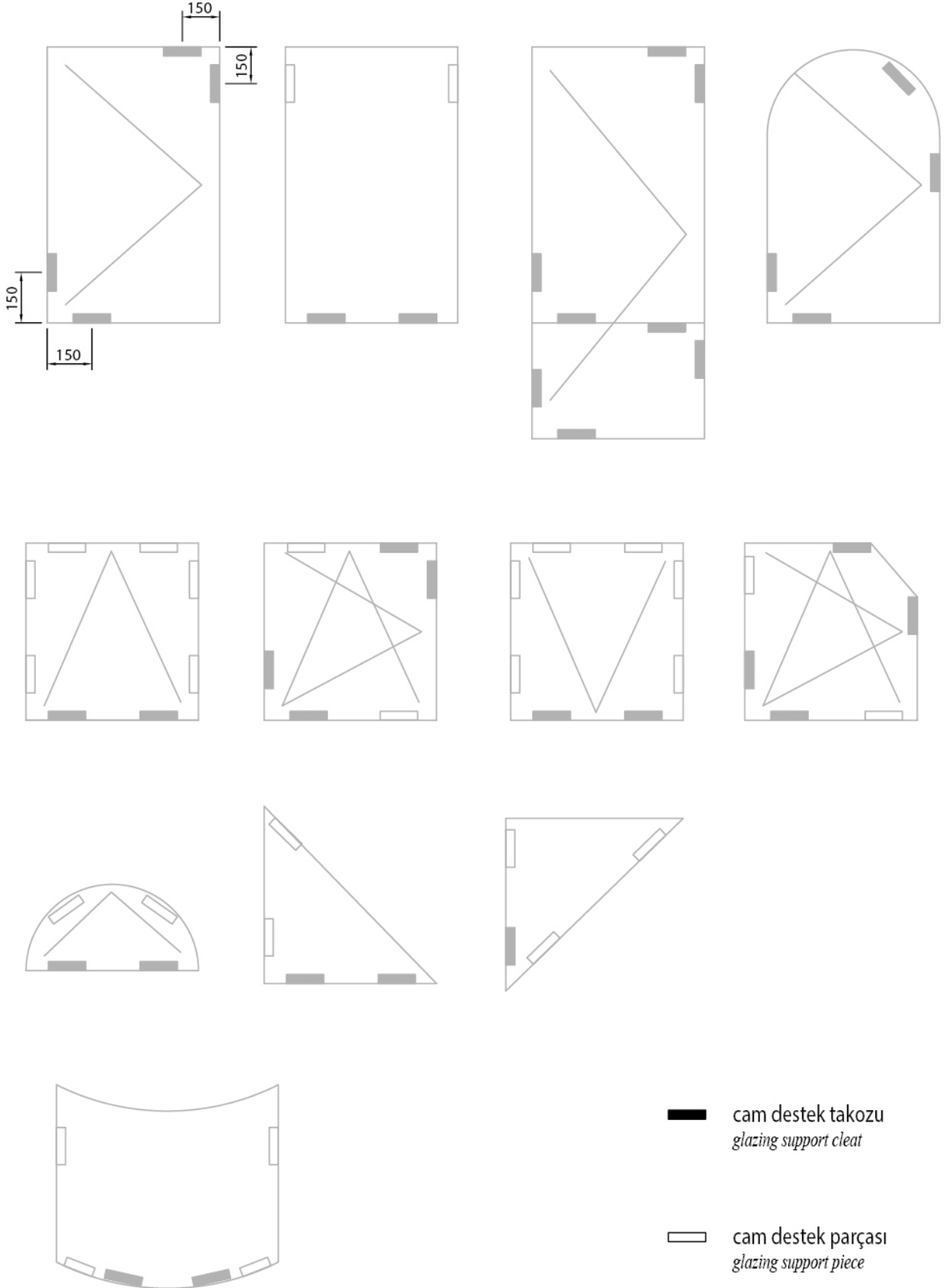
$$CA = A + 30$$

$$CB = B + 30$$

$$\text{ADAPTÖR} = HKA2 - 62$$

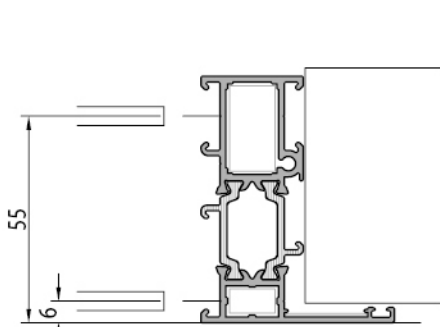
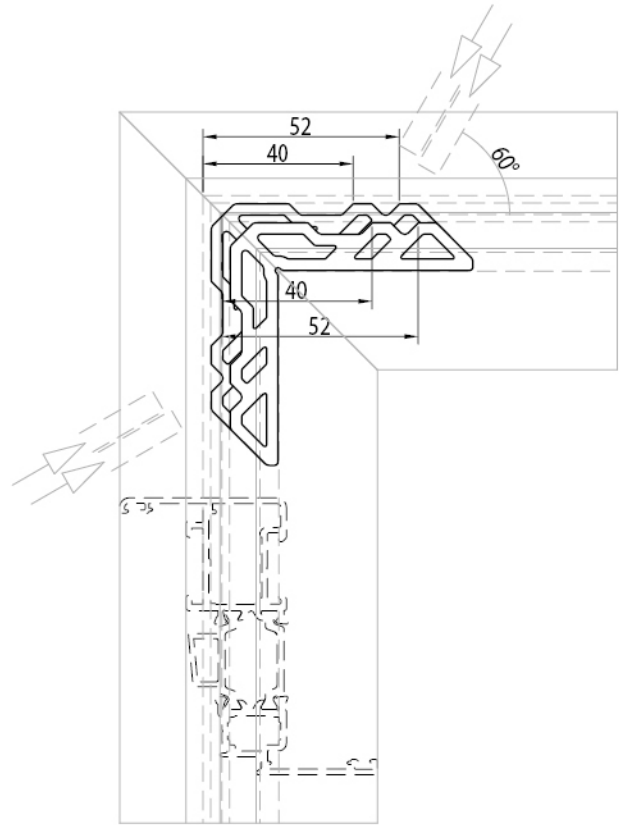
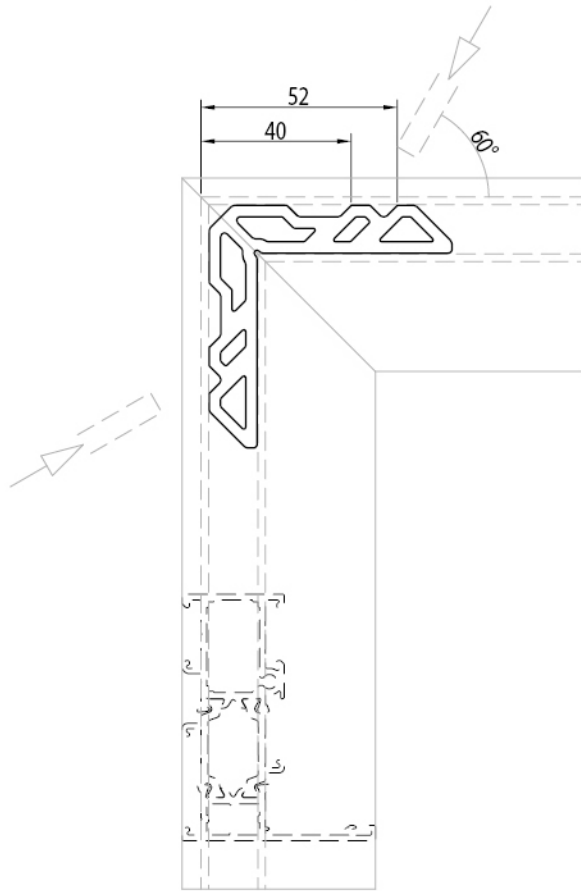
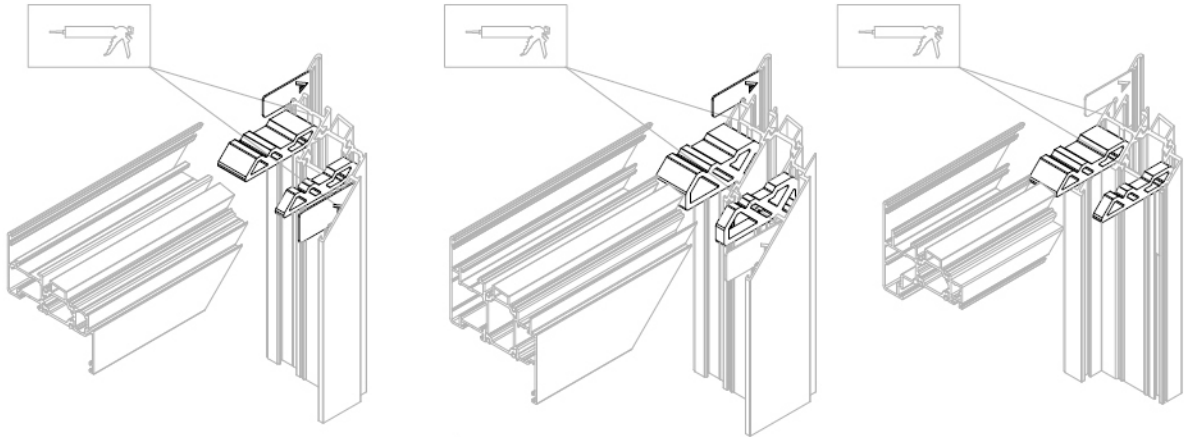


Cam Takozlama / Glazing Wedging

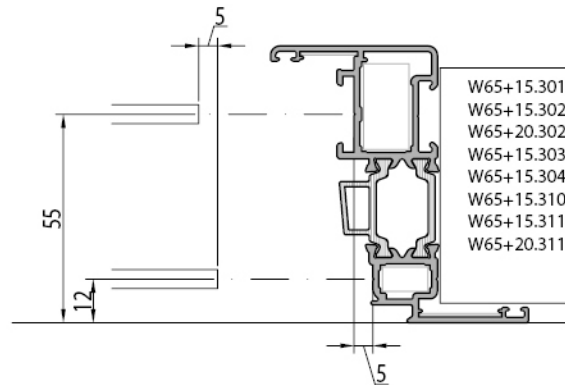


# W65+ YALITIMLI PENCERE VE KAPI SİSTEMİ / INSULATED WINDOW AND DOOR SYSTEM

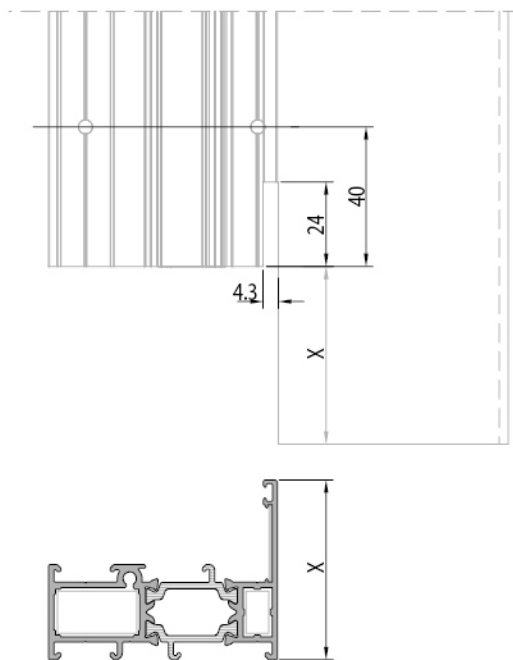
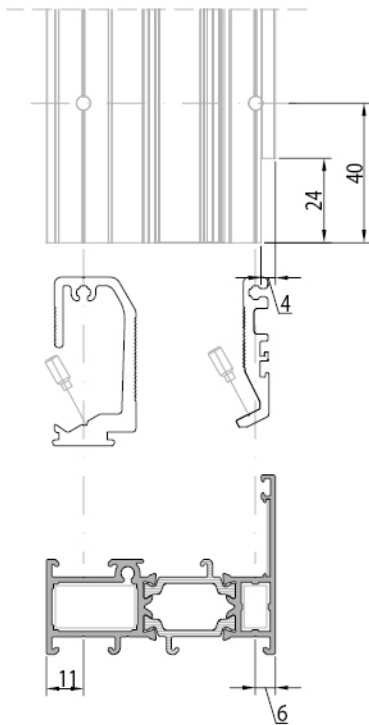
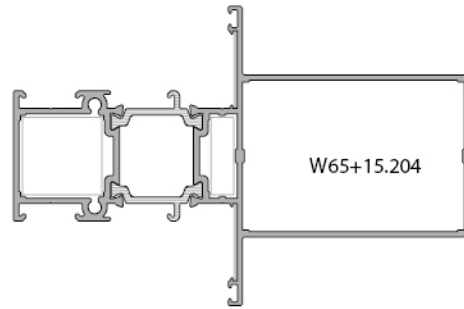
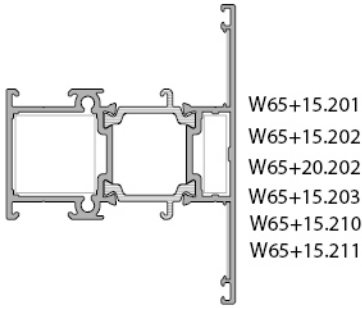
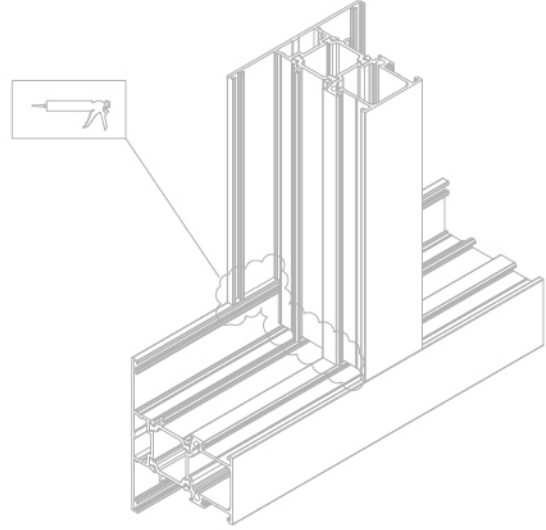
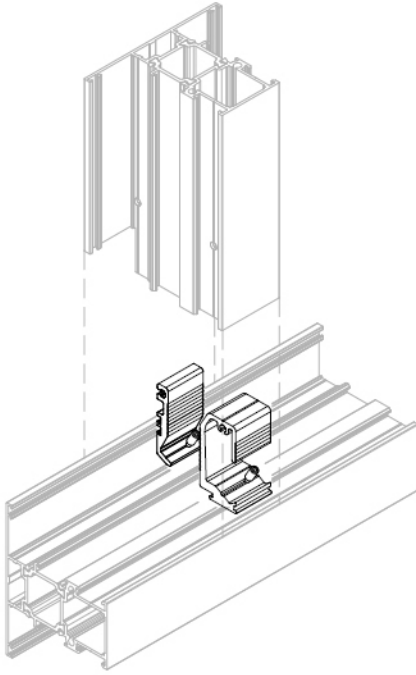
KESİM - MONTAJ ÇİZİMLERİ / CUTTING ASSEMBLY DRAWINGS

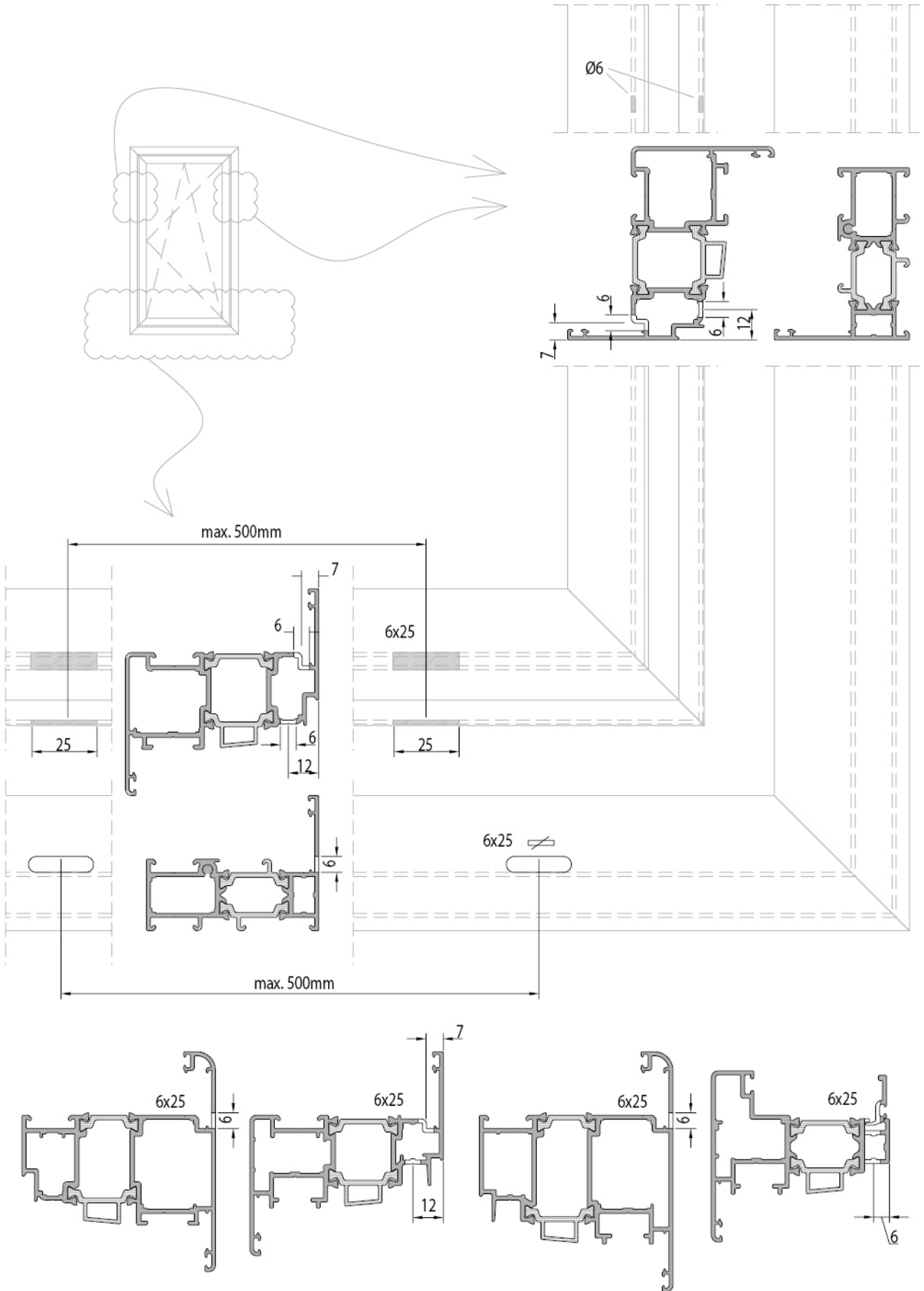


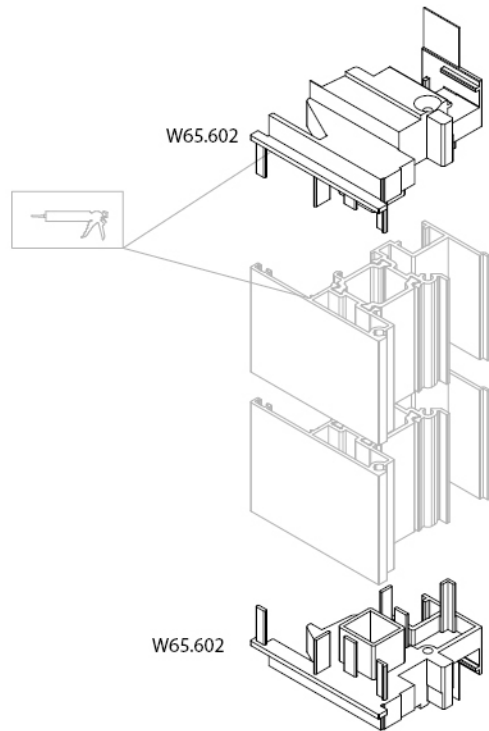
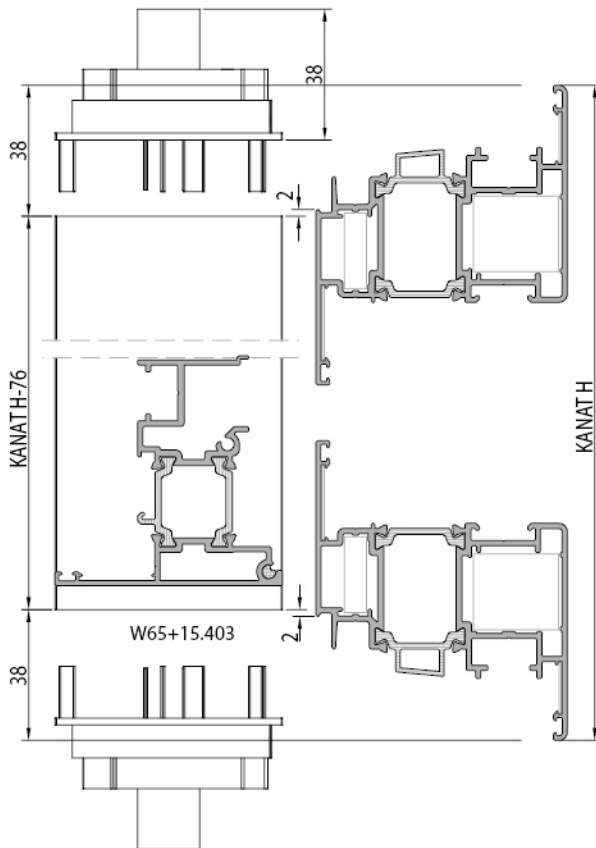
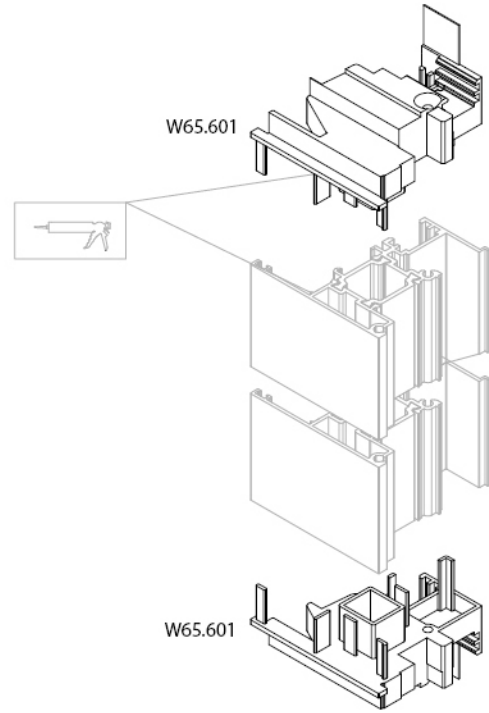
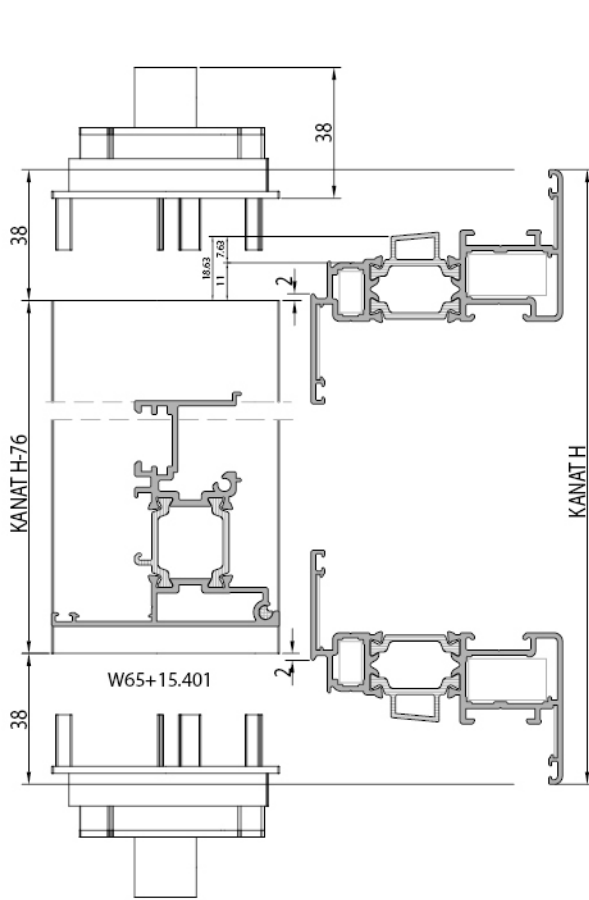
W65+15.101	W65+15.108	W65+20.202
W65+20.102	W65+15.109	W65+15.203
W65+15.102	W65+15.110	W65+15.204
W65+15.103	W65+15.201	W65+15.210
W65+15.104	W65+15.202	W65+15.211
W65+15.106		



W65+15.301	W65+15.316
W65+15.302	W65+15.317
W65+20.302	W65+20.317
W65+15.303	W65+15.318
W65+15.304	W65+15.319
W65+15.310	W65+15.325
W65+15.311	W65+15.326
W65+20.311	

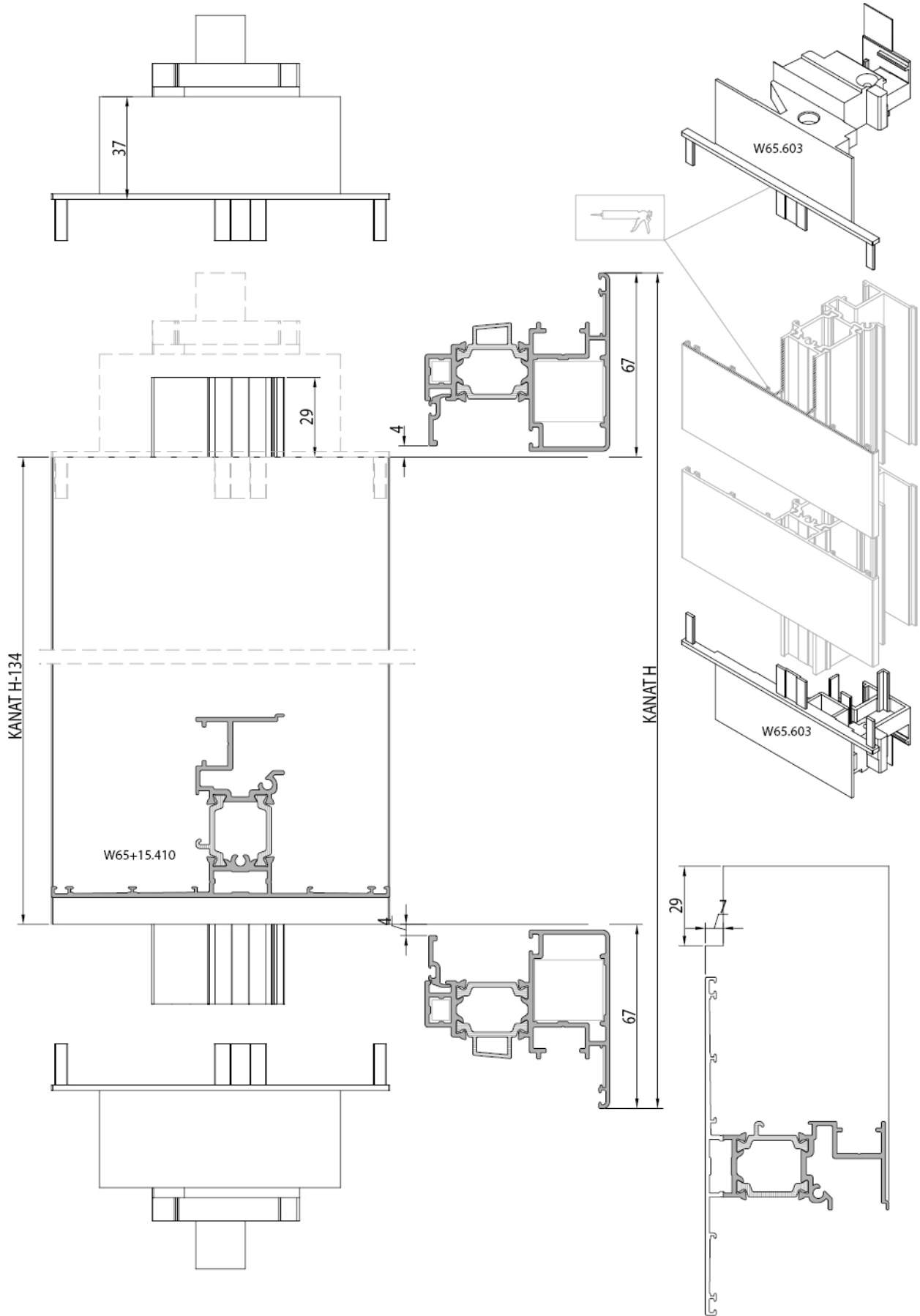


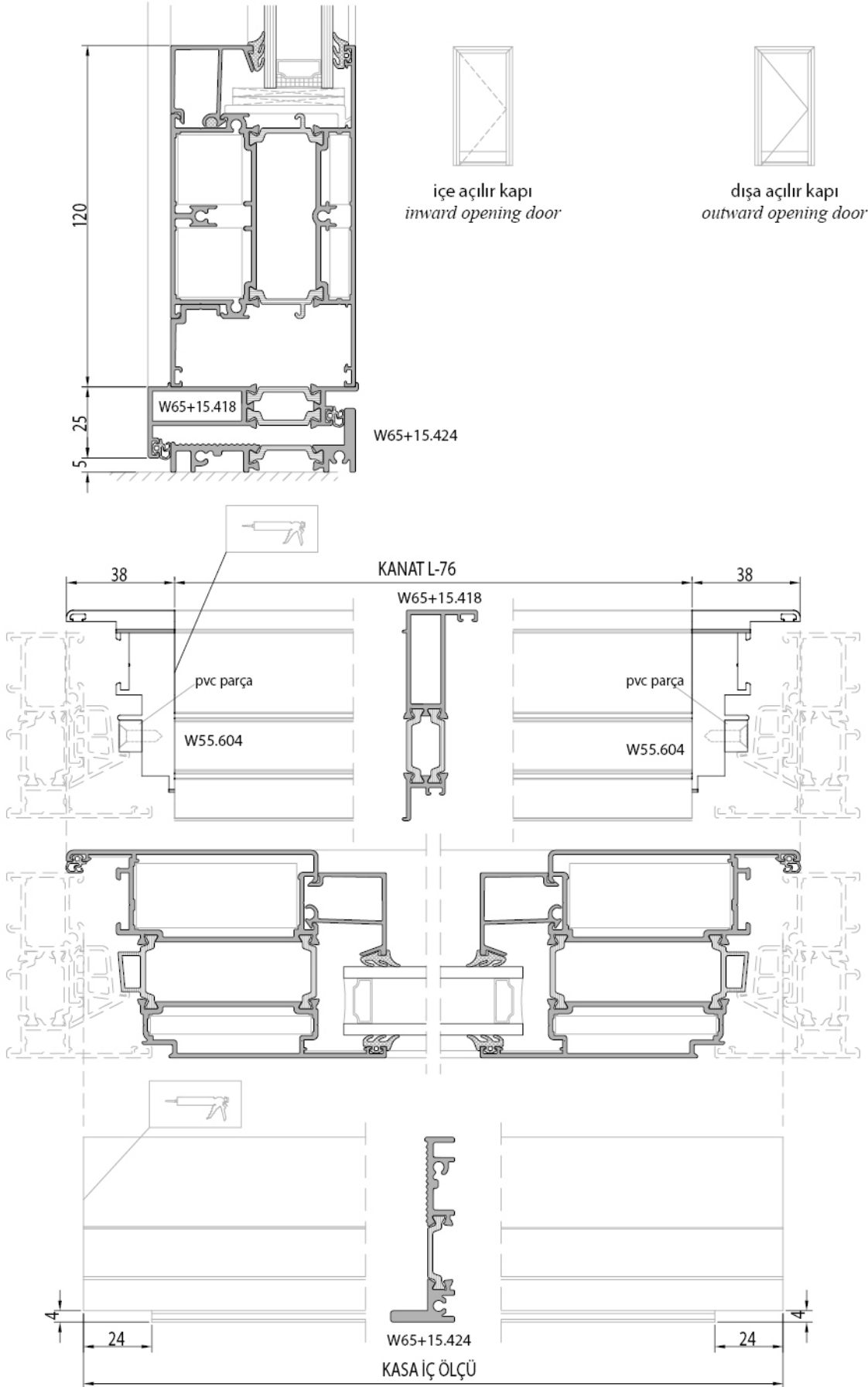




# W65+ YALITIMLI PENCERE VE KAPI SİSTEMİ / INSULATED WINDOW AND DOOR SYSTEM

KESİM - MONTAJ ÇİZİMLERİ / CUTTING ASSEMBLY DRAWINGS







# W65+ YALITIMLI PENCERE VE KAPI SİSTEM / INSULATED WINDOW AND DOOR SYSTEM

KESİM - MONTAJ ÇİZİMLERİ / CUTTING ASSEMBLY DRAWINGS

