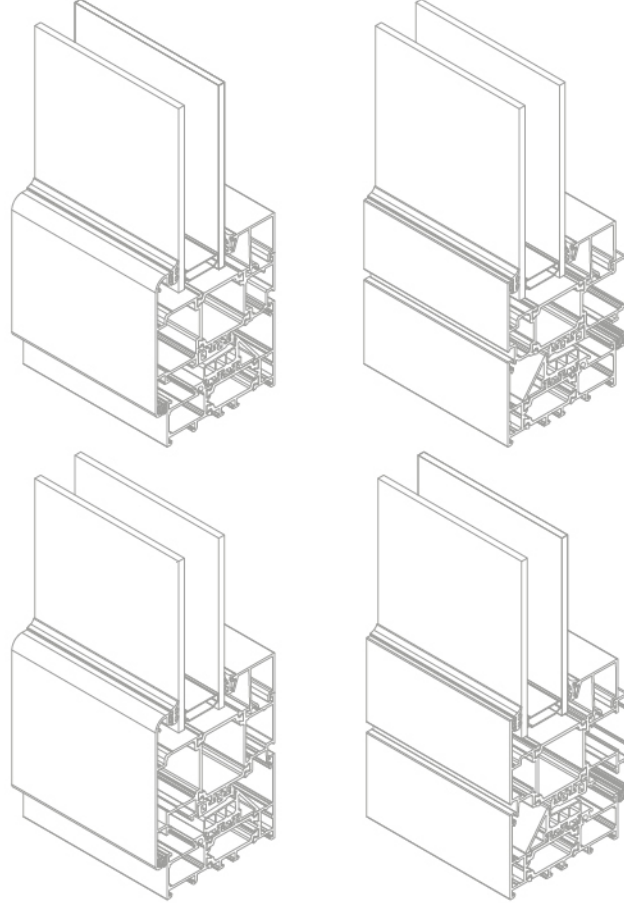


**W  
7  
5  
+**



<b>YALITIMLI PENCERE VE KAPI SİSTEMİ</b> INSULATED WINDOW AND DOOR SYSTEM	<b>W75+</b>	KASA <i>FRAME</i> 100	<b>W75+ 15.101</b> SİSTEM GRUP PR NO <b>W75+ 15.101 h</b> SİSTEM GRUP PR NO YALITIM GRUBU
		ORTA KAYIT <i>MULLION</i> 200	
		KANAT <i>SASH</i> 300	
		ADAPTÖR, BAĞL. PR <i>ADAPTER</i> 400	
		EPDM GRUP <i>EPDM GROUP</i> 500	
		PVC GRUP <i>PVC GROUP</i> 600	
		AÇILIM GRUP <i>OPENING GROUP</i> 700	

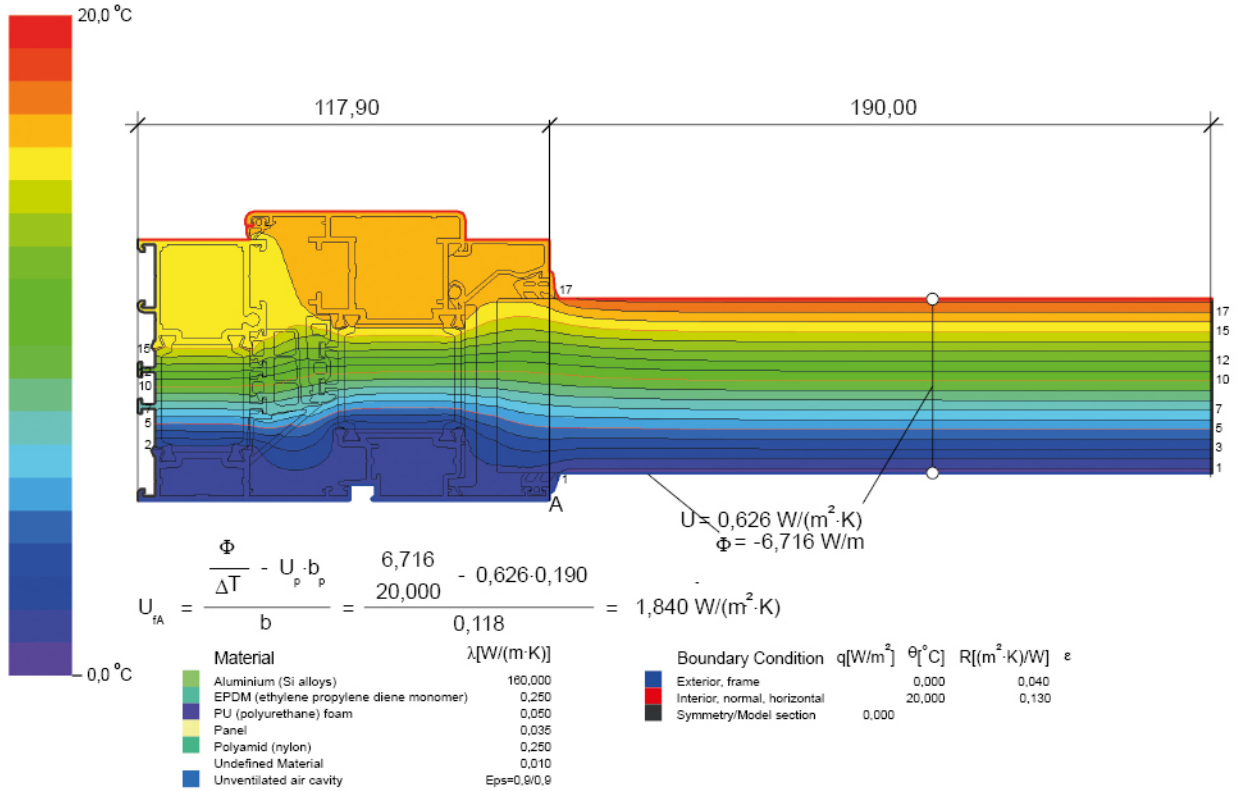
PROFİL ET KALINLIĞI	PROFILE THICKNESS	1,5-2 mm
KASA YÜKSEKLİĞİ	FRAME HEIGTH	75 mm
KANAT YÜKSEKLİĞİ	SASH HEIGTH	83 mm
ISI BARIYERİ	THERMAL ISULATION BAR	36 mm
CAM KALINLIĞI	GLASS THICKNESS	6-58 mm

ALAŞIM ÖZELLİKLERİ  
ALLOY PROPERTIES

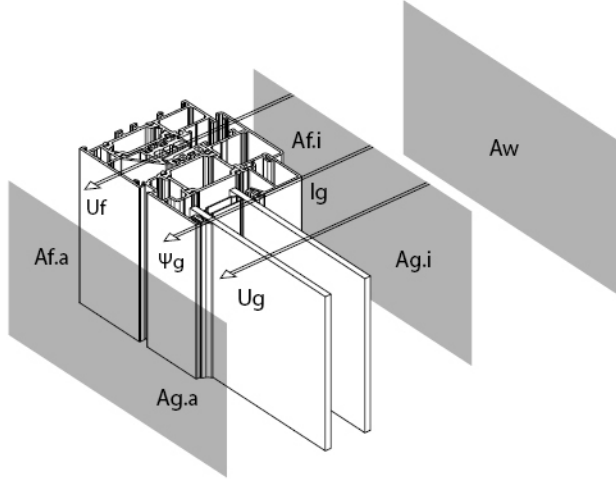
ÜRETİM VE MEKANİK STANDARTLAR  
PRODUCTION AND MECANICAL STANDARDS

EN AW 6060 (AlMgSi0,5 F22)  
EN AW 6063 (AlMg0,7Si F22)

EN 12020-2 EN 755-9 EN 755-2



EN ISO 10077-2 ISI DEĞER HESAP METODU  
METHOD FOR CALCULATION OF THERMAL TRANSMITTANCE ACCORDING  
TO EN ISO 10077-2



$$U_w = \frac{A_g \cdot U_g + A_f \cdot U_f + I_g \cdot \psi_g}{A_g + A_f}$$

$$A_w = \text{Window (m}^2\text{)} - (A_f + A_g)$$

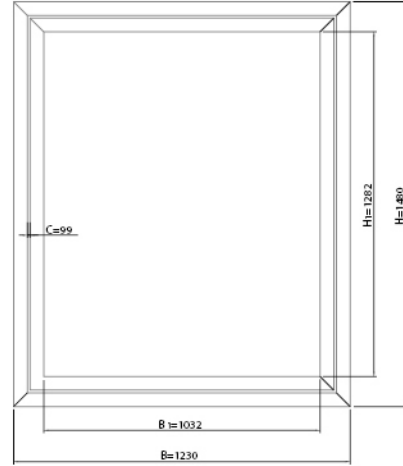
$$A_f = \text{Frame (m}^2\text{)} - \text{Max. (Af.i : Af.e)}$$

$$I_g = \text{Glazing (m)} - \text{Max. (Ig.i : Ig.e)}$$

$$\psi_g = \text{Glazing}$$

Örnek Çözüm  
Example

U <sub>w</sub> - çerçeve ısı yalıtım katsayısı <i>thermal transmittance coefficient of the whole structure</i>
U <sub>g</sub> - cam yalıtım katsayısı <i>glass thermal transmittance coefficient</i>
U <sub>f</sub> - kasa kanat kesit ısı katsayısı <i>thermal transmittance coefficient of the aluminium frame (frame and sash)</i>
Ψ <sub>g</sub> - cam içi spacer ısı değeri <i>spacer linear thermal transmittance</i>
I <sub>g</sub> - spacer toplam uzunluğu <i>total length of the spacer</i>
A <sub>g</sub> - cam alanı <i>glass area</i>
A <sub>f</sub> - alüminyum kasa, kanat çerçeve alanı <i>aluminium frame area (frame and sash)</i>



$$A_f = (2 \cdot B_1 \cdot C) + (2 \cdot H \cdot C)$$

$$A_f = (2 \cdot 1.032 \cdot 0.099) + (2 \cdot 1.480 \cdot 0.099)$$

$$A_f = 0.204336 + 0.29304$$

$$A_f = 0.50 \text{ m}^2$$

$$A_g = B_1 \cdot H_1 = 1.032 \cdot 1.282 = 1.32 \text{ m}^2$$

$$U_w = \frac{A_g \cdot U_g + A_f \cdot U_f + I_g \cdot \psi_g}{A_g + A_f}$$

$$U_w = \frac{1.32 \cdot 1.8 + 0.50 \cdot 2.48 + 4.75 \cdot 0.11}{1.32 + 0.50}$$

$$U_w = 2.27 \text{ W/m}^2\text{K}$$

$$B = 1230 \text{ mm}$$

$$H = 1480 \text{ mm}$$

$$B_1 = 1032 \text{ mm}$$

$$H_1 = 1282 \text{ mm}$$

$$C = 99 \text{ mm}$$

$$U_f = 2.48 \text{ W/m}^2\text{K}$$

$$U_g = 1.8 \text{ W/m}^2\text{K}$$

$$\Psi_g = 0.11 \text{ W/m}^2\text{K}$$

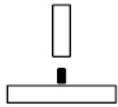
$$I_g = 4.748 \text{ mm}$$

Ψ<sub>g</sub> - EN ISO 10077-1 uyarınca standart spacer değeri  
Ψ<sub>g</sub> - values for standart spacers in accordance with EN ISO 10077-1



**Köşe takoz profili**  
*Corner cleat profile*

W55.450-1	7 mm	W55.453-1	7 mm
W55.450-2	23,2 mm	W55.453-2	13,1 mm
W55.450-3	25,4 mm	W55.454-1	7 mm
W55.450-4	24,7 mm	W55.454-2	23,2 mm
W55.451-1	7 mm	W55.454-3	18,5 mm
W55.451-2	23,2 mm	W55.455-1	7 mm
W55.451-3	25,4 mm		
W55.451-4	13,1 mm		



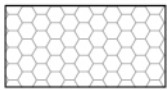
**Orta kayıt bağlantı**  
*Mullion connection*

W55.452-1	7 mm	LS55.443-2	12,5 mm	LS55.444-2	12,5 mm
W55.452-2	23,2 mm	LS55.443-3	22,5 mm	LS55.444-3	22,5 mm
W55.452-3	25,4 mm	LS55.443-5	32,6 mm	LS55.444-5	32,6 mm
W55.452-4	18,5 mm	LS55.443-6	25 mm	LS55.444-6	25 mm

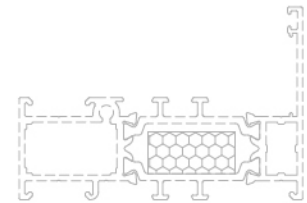


**Köşe onbaşı**  
*Corner cleat*

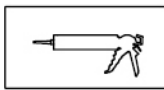
LS55617 LS55618



**Yapışkanlı yalıtım süngeri**  
*Additional insulator in the thermo-break*



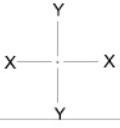
**Yatay sayfa**  
*Page horizontal*



**Silikon**  
*Silicone*

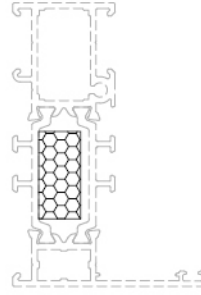
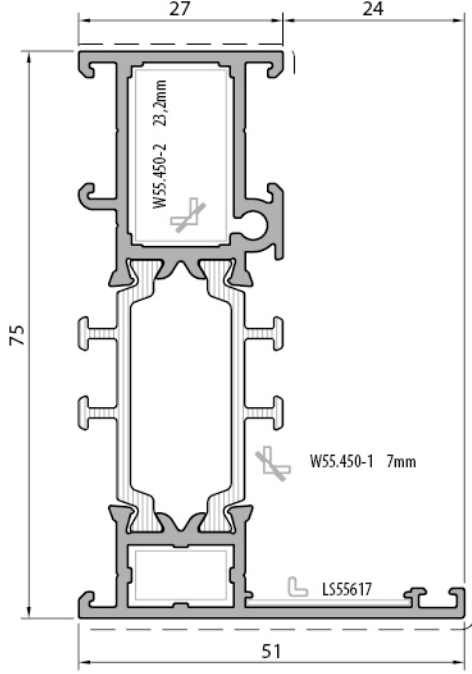


**Dikkat**  
*Attention*



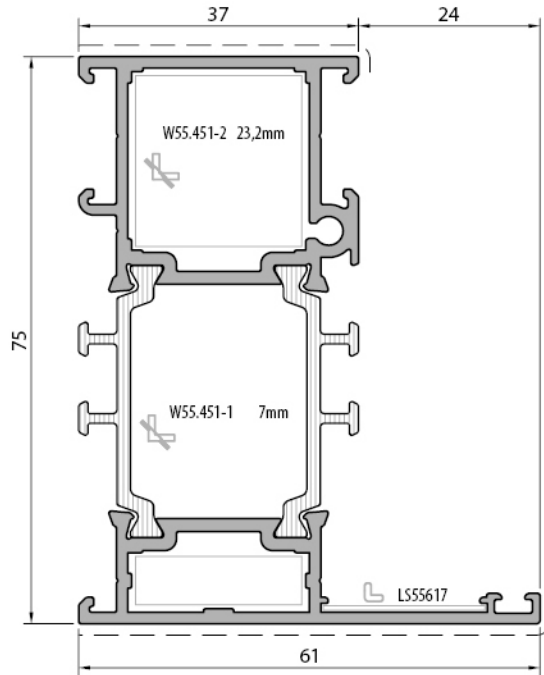
## W75+ YALITIMLI PENCERE VE KAPI SİSTEM / INSULATED WINDOW AND DOOR SYSTEM

ÜRÜN TEKNİK ÖZELLİKLERİ / PRODUCT TECHNICAL FEATURES



Kasa Profili / Frame profile	
W75+15.101	
Weight : 1,296 kg/m	
lx : 30,21 cm <sup>4</sup>	Wx : 8,81 cm <sup>3</sup>
ly : 4,39 cm <sup>4</sup>	Wy : 1,11 cm <sup>3</sup>

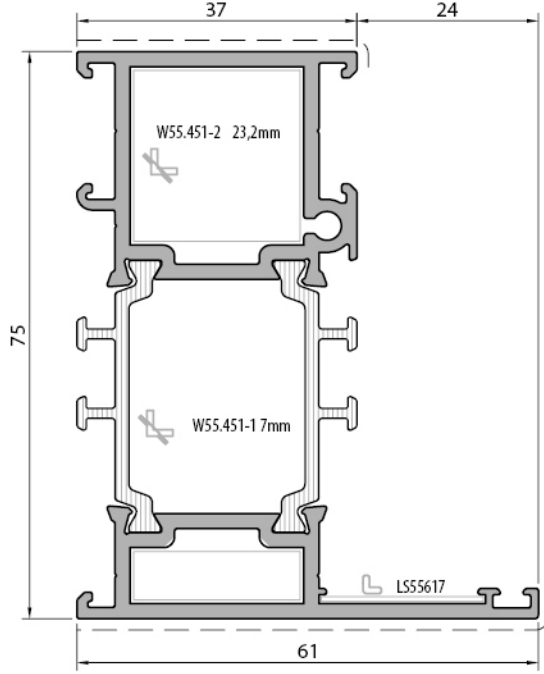
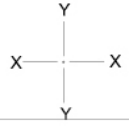
Yüksek Yalıtımlı Kasa Profili High insulated frame profile	
W75+15.101h	
Weight : 1,522 kg/m	



Kasa Profili / Frame profile	
W75+15.102	
Weight : 1,480 kg/m	
lx : 35,34 cm <sup>4</sup>	Wx : 12,00 cm <sup>3</sup>
ly : 8,68 cm <sup>4</sup>	Wy : 2,22 cm <sup>3</sup>

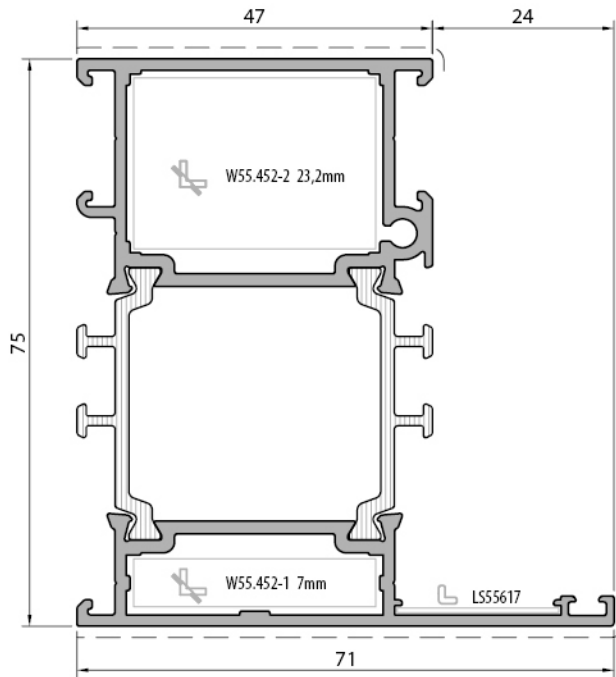
Yüksek Yalıtımlı Kasa Profili High insulated frame profile	
W75+15.102h	
Weight : 1,925 kg/m	

Profil değerleri teoriktir. Ağırlık olarak teslimde yapılan tartım geçerlidir. Profil imalatları TS EN 12020-02 ve TS EN 755-9 toleransı, Moment değerleri EN 14024'e göre hesaplanmıştır.  
Profile values are theoretical pre-shipment weight will be valid. The tolerances of Profile manufacturing are calculated according to EN 12020-2 and TS EN 755-9; moment values are calculated according to EN 14024.



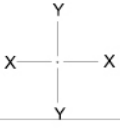
Kasa Profili / Frame profile	
W75+20.102	
Weight : 1,615 kg/m	
lx : 42,00 cm <sup>4</sup>	Wx : 10,47 cm <sup>3</sup>
ly : 9,60 cm <sup>4</sup>	Wy : 2,47 cm <sup>3</sup>

Yüksek Yalıtımlı Kasa Profili High insulated frame profile	
W75+20.102h	
Weight : 2,060 kg/m	



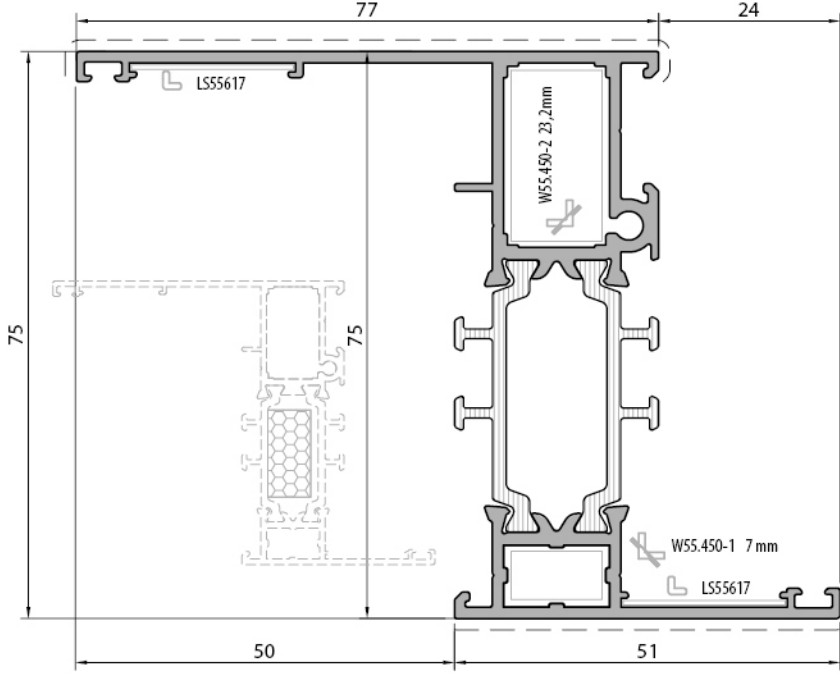
Kasa Profili / Frame profile	
W75+15.103	
Weight : 1,652 kg/m	
lx : 40,49 cm <sup>4</sup>	Wx : 9,23 cm <sup>3</sup>
ly : 15,10 cm <sup>4</sup>	Wy : 3,75 cm <sup>3</sup>

Yüksek Yalıtımlı Kasa Profili High insulated frame profile	
W75+15.103h	
Weight : 2,316 kg/m	



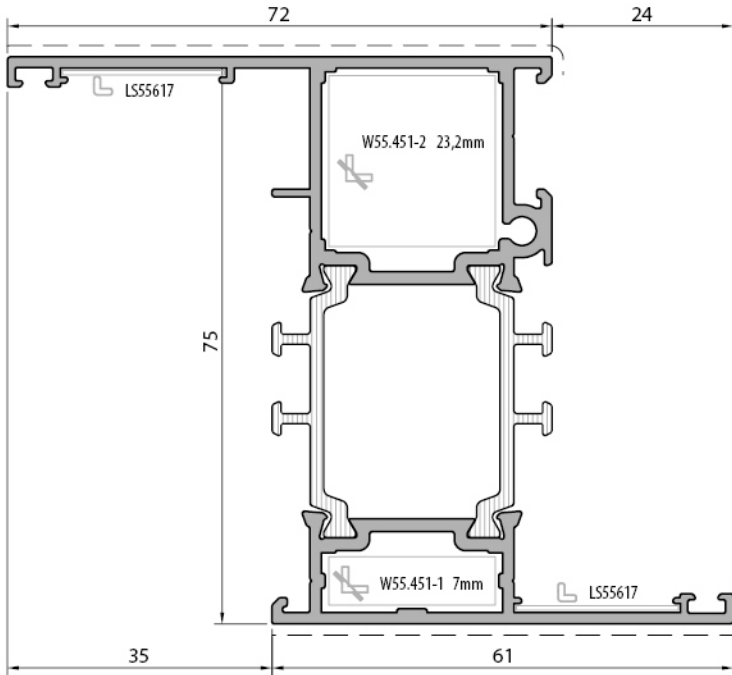
# W75+ YALITIMLI PENCERE VE KAPI SİSTEM / INSULATED WINDOW AND DOOR SYSTEM

ÜRÜN TEKNİK ÖZELLİKLERİ / PRODUCT TECHNICAL FEATURES



Kasa Profili / Frame profile	
W75+15.104	
Weight : 1,465 kg/m	
lx : 38,83 cm <sup>4</sup>	Wx : 9,20 cm <sup>3</sup>
ly : 11,83 cm <sup>4</sup>	Wy : 2,00 cm <sup>3</sup>

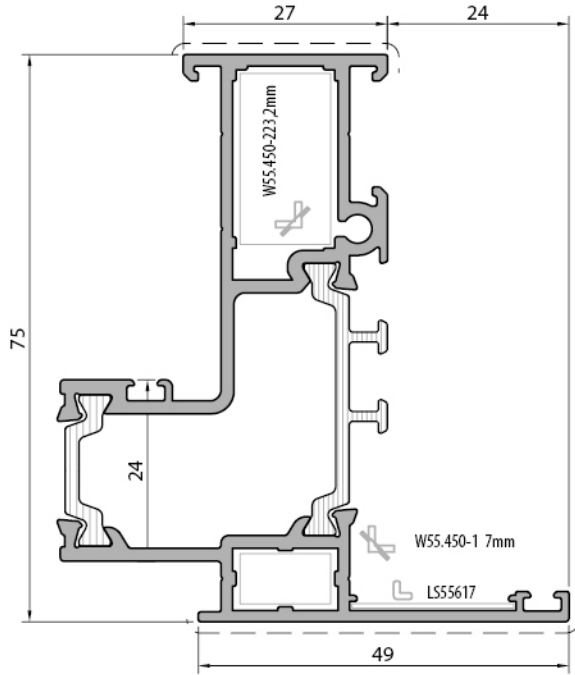
Yüksek Yalıtımlı Kasa Profili High insulated frame profile	
W75+15.104h	
Weight : 1,691 kg/m	



Kasa Profili / Frame profile	
W75+15.106	
Weight : 1,628 kg/m	
lx : 42,40 cm <sup>4</sup>	Wx : 12,64 cm <sup>3</sup>
ly : 13,60 cm <sup>4</sup>	Wy : 2,60 cm <sup>3</sup>

Yüksek Yalıtımlı Kasa Profili High insulated frame profile	
W75+15.106h	
Weight : 2,073 kg/m	

Profil değerleri teoriktir. Ağırlık olarak teslimde yapılan tartım geçerlidir. Profil imalatları TS EN 12020-02 ve TS EN 755-9 toleransı, Moment değerleri EN 14024'e göre hesaplanmıştır.  
Profile values are theoretical pre-shipment weight will be valid. The tolerances of Profile manufacturing are calculated according to EN 12020-2 and TS EN 755-9; moment values are calculated according to EN 14024.



Cephe İçi Kasa Profili / Inner frame curtain wall pr.

**W75+15.107**

Weight : 1,508 kg/m

$I_x : 33,10 \text{ cm}^4$

$W_x : 7,78 \text{ cm}^3$

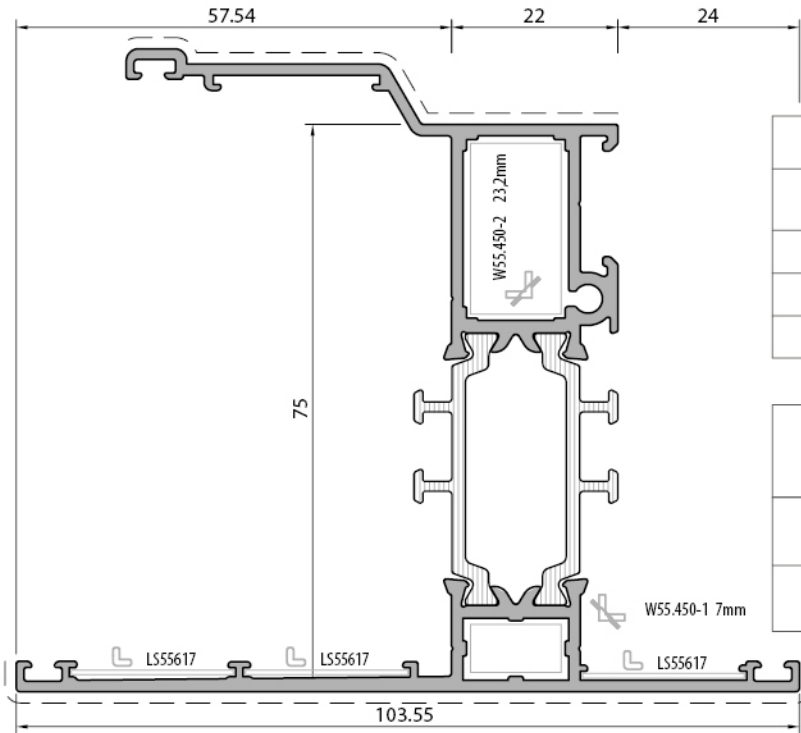
$I_y : 10,06 \text{ cm}^4$

$W_y : 2,56 \text{ cm}^3$

Yüksek Yalıtımlı Cephe İçi Kasa Profili  
High insulated inner frame curtain wall pr.

**W75+15.107h**

Weight : 1,734 kg/m



Kasa Profili / Frame profile

**W75+15.108**

Weight : 1,738 kg/m

$I_x : 54,56 \text{ cm}^4$

$W_x : 9,60 \text{ cm}^3$

$I_y : 27,84 \text{ cm}^4$

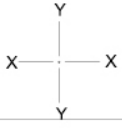
$W_y : 5,54 \text{ cm}^3$

Yüksek Yalıtımlı Kasa Profili  
High insulated frame profile

**W75+15.108h**

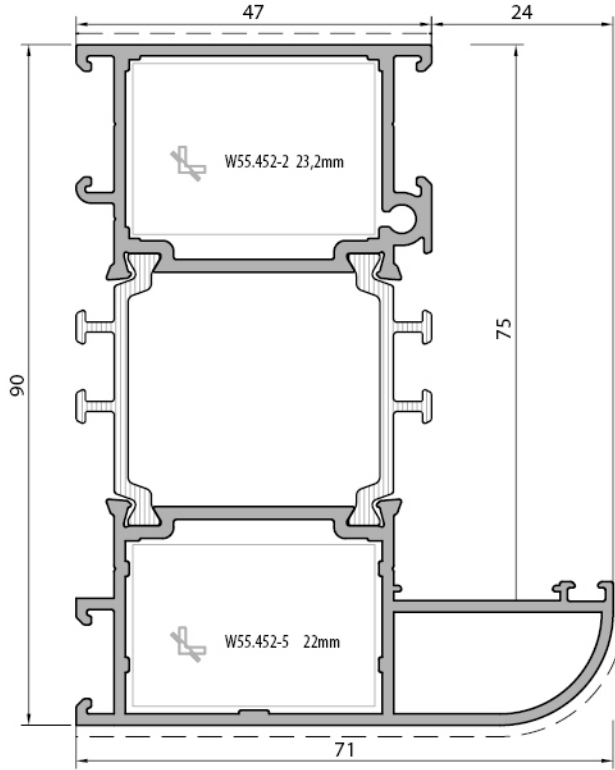
Weight : 1,964 kg/m





## W75+ YALITIMLI PENCERE VE KAPI SİSTEM / INSULATED WINDOW AND DOOR SYSTEM

ÜRÜN TEKNİK ÖZELLİKLERİ / PRODUCT TECHNICAL FEATURES



Kasa Profili / Frame profile

W75+15.109

Weight : 1,956 kg/m

$I_x : 64,21 \text{ cm}^4$

$W_x : 12,94 \text{ cm}^3$

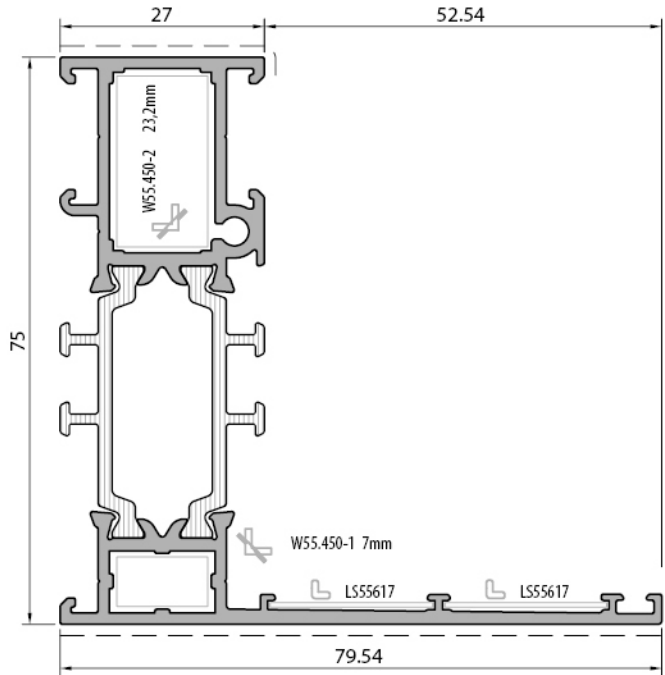
$I_y : 21,95 \text{ cm}^4$

$W_y : 5,25 \text{ cm}^3$

Yüksek Yalıtımlı Kasa Profili  
High insulated frame profile

W75+15.109h

Weight : 2,620 kg/m



Kasa Profili / Frame profile

W75+15.110

Weight : 1,463 kg/m

$I_x : 36,43 \text{ cm}^4$

$W_x : 8,20 \text{ cm}^3$

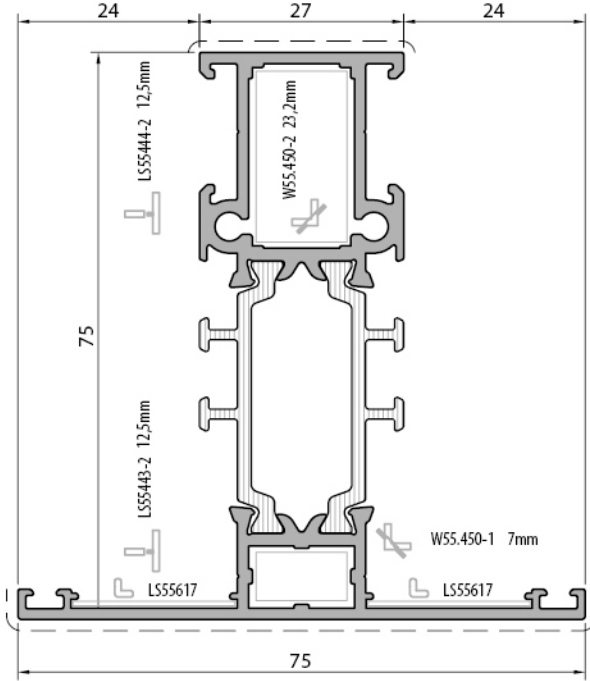
$I_y : 11,30 \text{ cm}^4$

$W_y : 2,00 \text{ cm}^3$

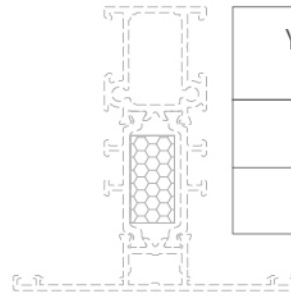
Yüksek Yalıtımlı Kasa Profili  
High insulated frame profile

W75+15.110h

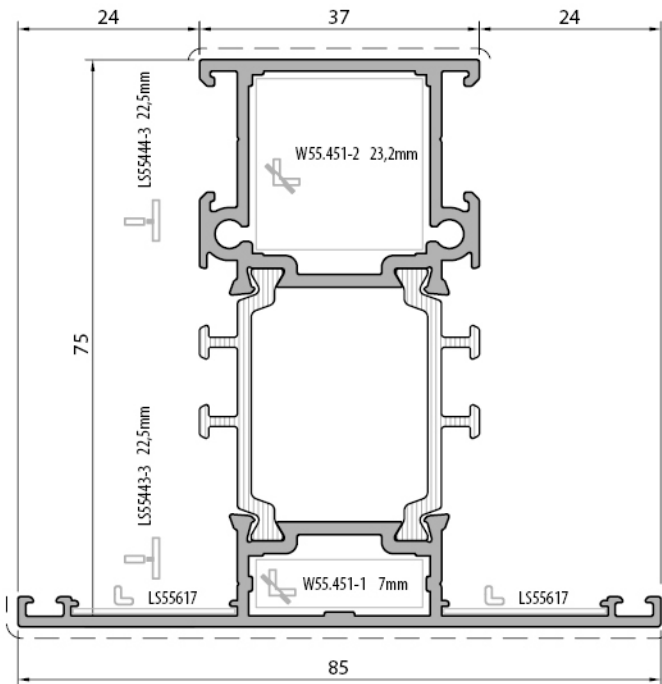
Weight : 1,689 kg/m



Orta Kayıt Profili / Mullion profile	
W75+15.201	
Weight : 1,446 kg/m	
lx : 35,07 cm <sup>4</sup>	Wx : 8,30 cm <sup>3</sup>
ly : 8,77 cm <sup>4</sup>	Wy : 2,33 cm <sup>3</sup>

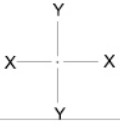


Yüksek Yalıtımlı Orta Kayıt Profili High insulated mullion profile	
W75+15.201h	
Weight : 1,672 kg/m	



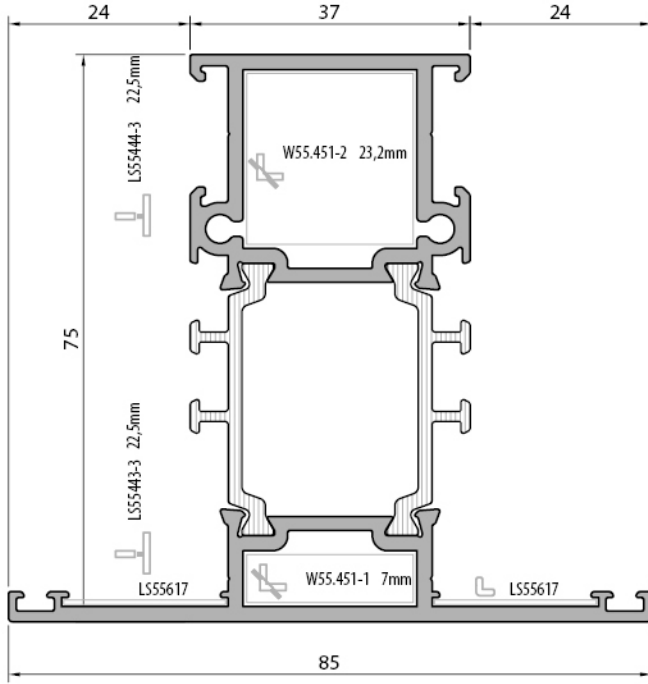
Orta Kayıt Profili / Mullion profile	
W75+15.202	
Weight : 1,629 kg/m	
lx : 40,27 cm <sup>4</sup>	Wx : 9,52 cm <sup>3</sup>
ly : 14,74 cm <sup>4</sup>	Wy : 3,46 cm <sup>3</sup>

Yüksek Yalıtımlı Orta Kayıt Profili High insulated mullion profile	
W75+15.202h	
Weight : 2,074 kg/m	



## W75+ YALITIMLI PENCERE VE KAPI SİSTEM / INSULATED WINDOW AND DOOR SYSTEM

ÜRÜN TEKNİK ÖZELLİKLERİ / PRODUCT TECHNICAL FEATURES



Orta Kayıt Profili / Mullion profile

W75+20.202

Weight : 1,781 kg/m

$I_x : 47,27 \text{ cm}^4$

$W_x : 11,08 \text{ cm}^3$

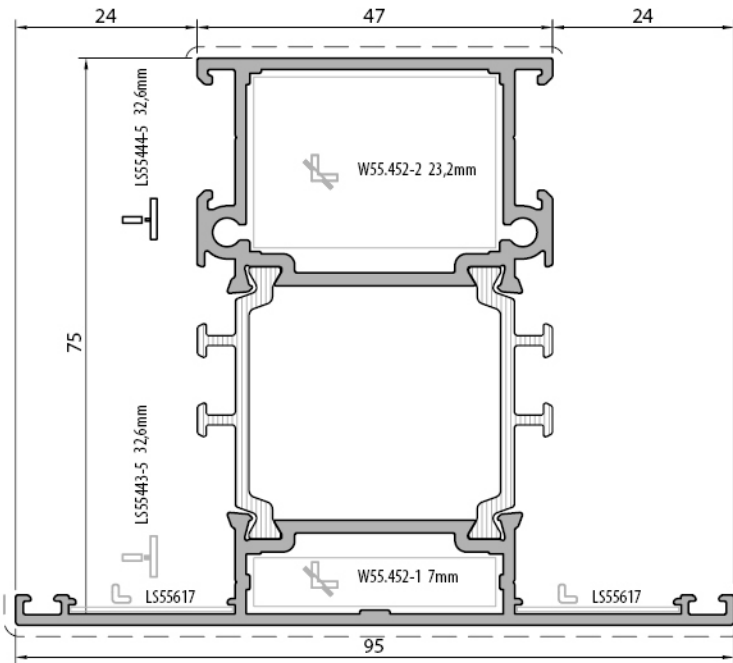
$I_y : 16,60 \text{ cm}^4$

$W_y : 3,90 \text{ cm}^3$

Yüksek Yalıtımlı Orta Kayıt Profili  
High insulated mullion profile

W75+20.202h

Weight : 2,226 kg/m



Orta Kayıt Profili / Mullion profile

W75+15.203

Weight : 1,802 kg/m

$I_x : 45,53 \text{ cm}^4$

$W_x : 16,36 \text{ cm}^3$

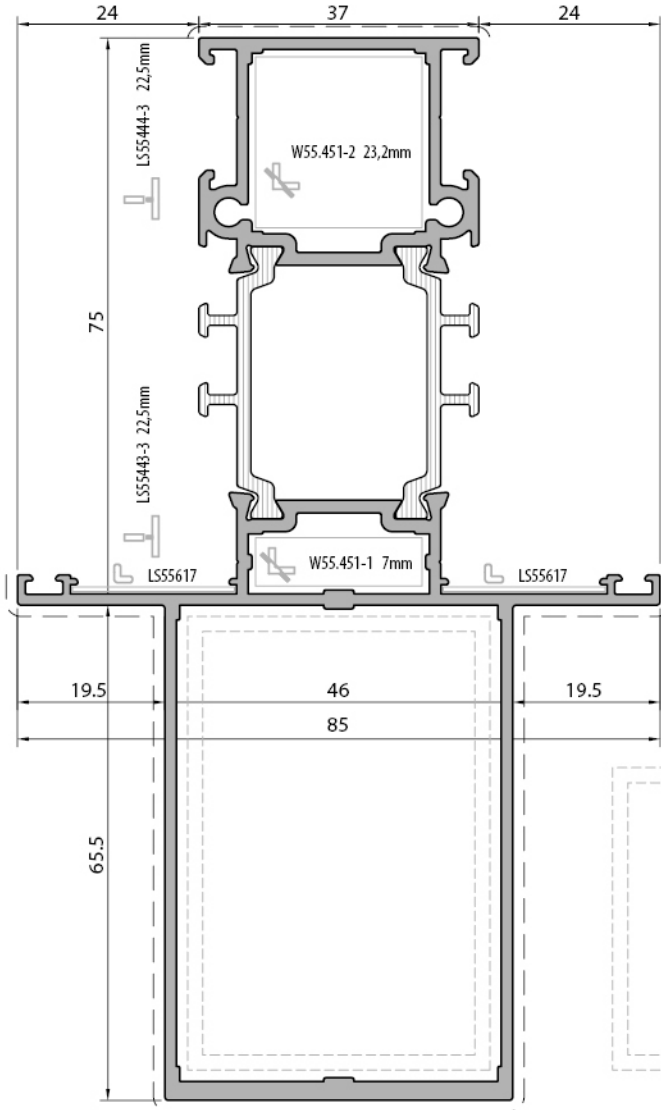
$I_y : 23,19 \text{ cm}^4$

$W_y : 4,88 \text{ cm}^3$

Yüksek Yalıtımlı Orta Kayıt Profili  
High insulated mullion profile

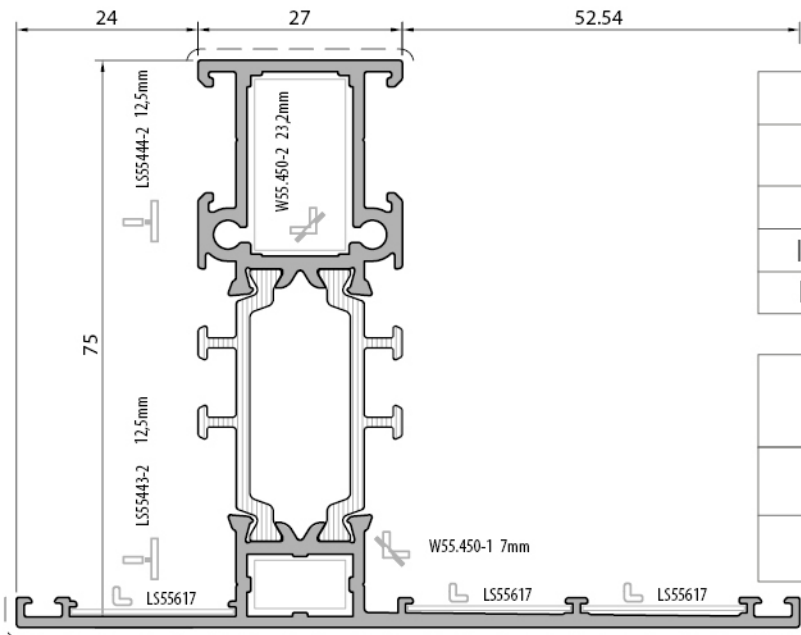
W75+15.203h

Weight : 2,466 kg/m



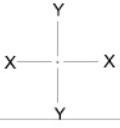
Orta Kayıt Profili / Mullion profile	
<b>W75+15.204</b>	
Weight : 2,471 kg/m	
Ix : 166,82 cm <sup>4</sup>	Wx : 23,30 cm <sup>3</sup>
Iy : 26,30 cm <sup>4</sup>	Wy : 6,19 cm <sup>3</sup>

Yüksek Yalıtımlı Orta Kayıt Profili High insulated mullion profile	
<b>W75+15.204h</b>	
Weight : 2,916 kg/m	



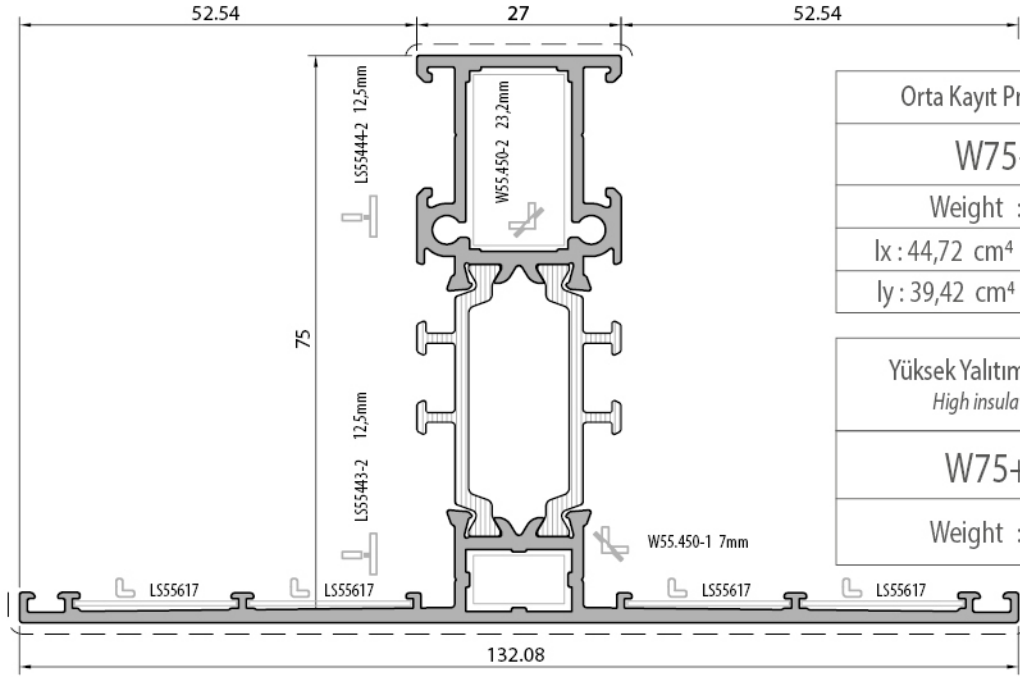
Orta Kayıt Profili / Mullion profile	
<b>W75+15.210</b>	
Weight : 1,614 kg/m	
Ix : 40,47 cm <sup>4</sup>	Wx : 8,75 cm <sup>3</sup>
Iy : 19,25 cm <sup>4</sup>	Wy : 3,20 cm <sup>3</sup>

Yüksek Yalıtımlı Orta Kayıt Profili High insulated mullion profile	
<b>W75+15.210h</b>	
Weight : 1,840 kg/m	



# W75+ YALITIMLI PENCERE VE KAPI SİSTEM / INSULATED WINDOW AND DOOR SYSTEM

ÜRÜN TEKNİK ÖZELLİKLERİ / PRODUCT TECHNICAL FEATURES



Orta Kayıt Profili / Mullion profile

**W75+15.211**

Weight : 1,788 kg/m

$I_x : 44,72 \text{ cm}^4$

$W_x : 6,77 \text{ cm}^3$

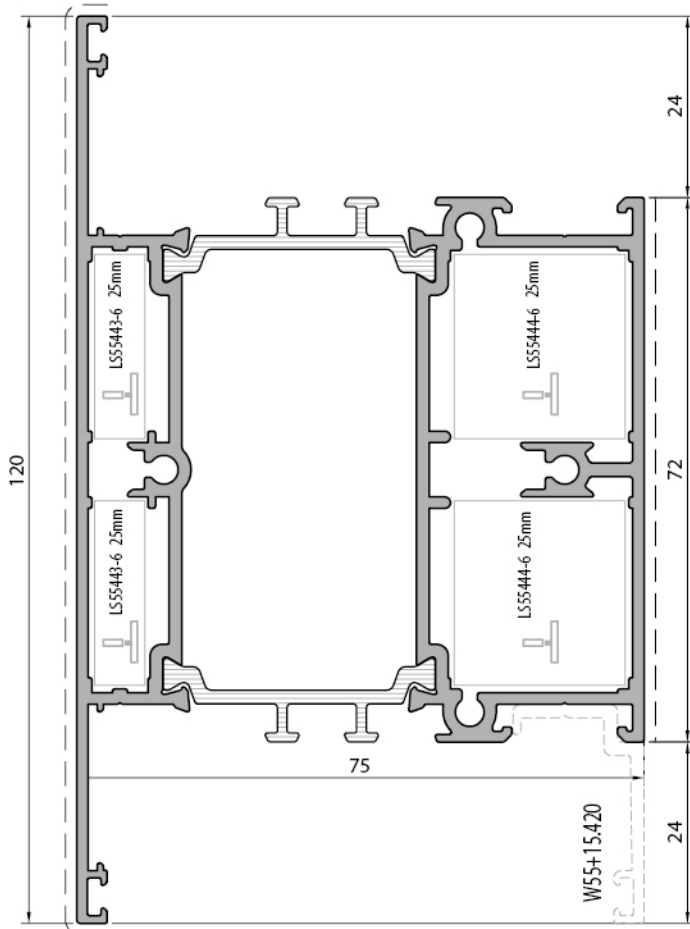
$I_y : 39,42 \text{ cm}^4$

$W_y : 7,99 \text{ cm}^3$

Yüksek Yalıtımlı Orta Kayıt Profili  
High insulated mullion profile

**W75+15.210h**

Weight : 2,014 kg/m



Orta Kayıt Etek Profili  
Mullion+bottom sash profile

**W75+15.216**

Weight : 2,432 kg/m

$I_x : 64,69 \text{ cm}^4$

$W_x : 15,83 \text{ cm}^3$

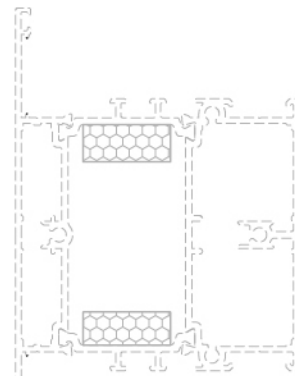
$I_y : 57,55 \text{ cm}^4$

$W_y : 9,60 \text{ cm}^3$

Yüksek Yalıtımlı Orta Kayıt +Etek Profili  
High insulated mullion + bottom sash profile

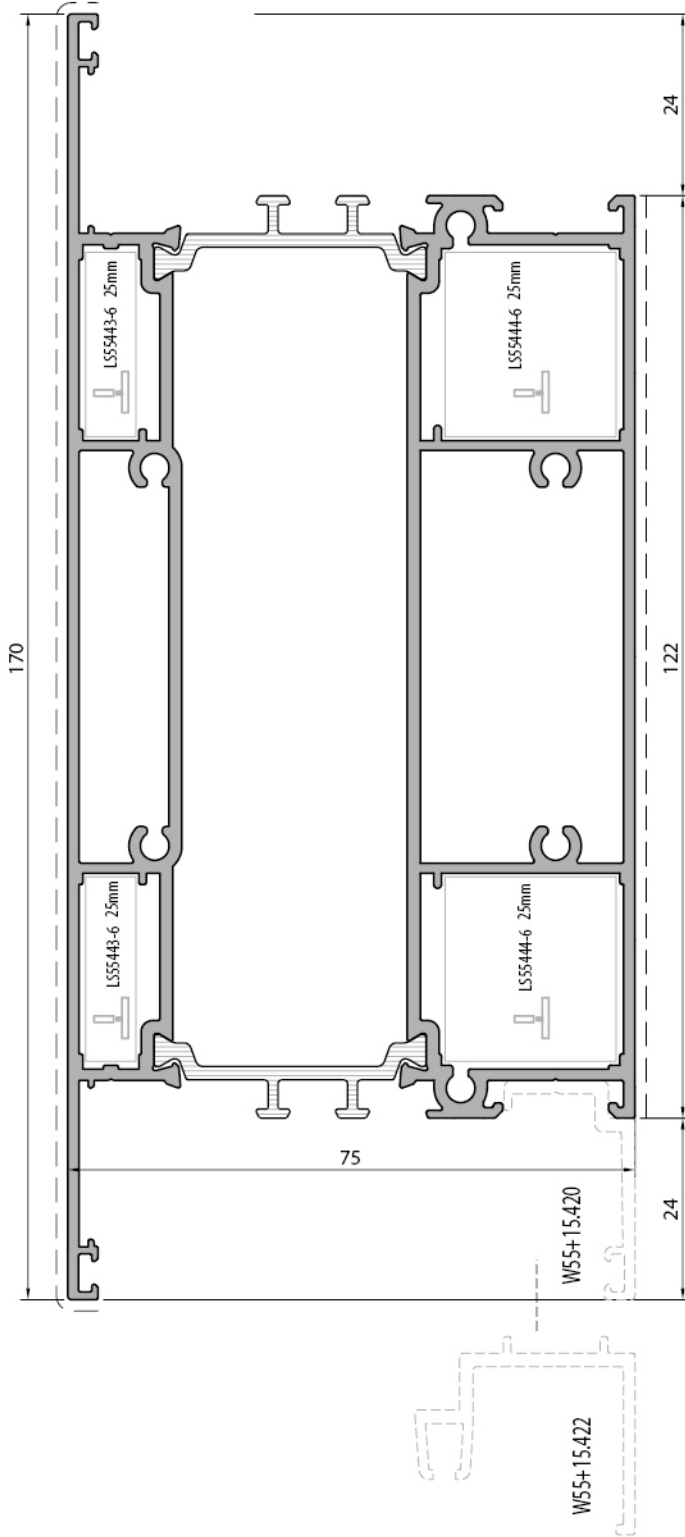
**W75+15.216h**

Weight : 2,884 kg/m

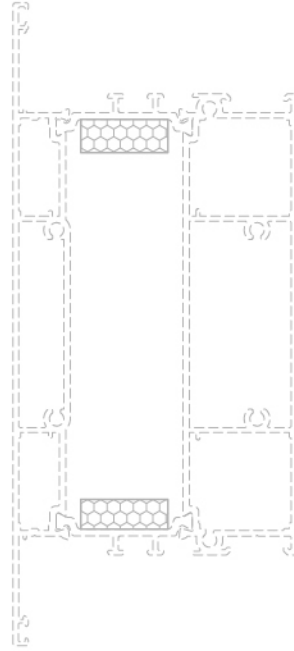


Profil değerleri teoriktir. Ağırlık olarak teslimde yapılan tartım geçerlidir. Profil imalatları TS EN 12020-02 ve TS EN 755-9 toleransı, Moment değerleri EN 14024'e göre hesaplanmıştır.

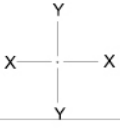
Profile values are theoretical pre-shipment weight will be valid. The tolerances of Profile manufacturing are calculated according to EN 12020-2 and TS EN 755-9; moment values are calculated according to EN 14024.



Orta Kayıt Etek Profili Mullion+bottom sash profile	
W75+15.215	
Weight : 3,537 kg/m	
lx : 95,30 cm <sup>4</sup>	Wx : 23,53 cm <sup>3</sup>
ly : 210,90 cm <sup>4</sup>	Wy : 24,81 cm <sup>3</sup>

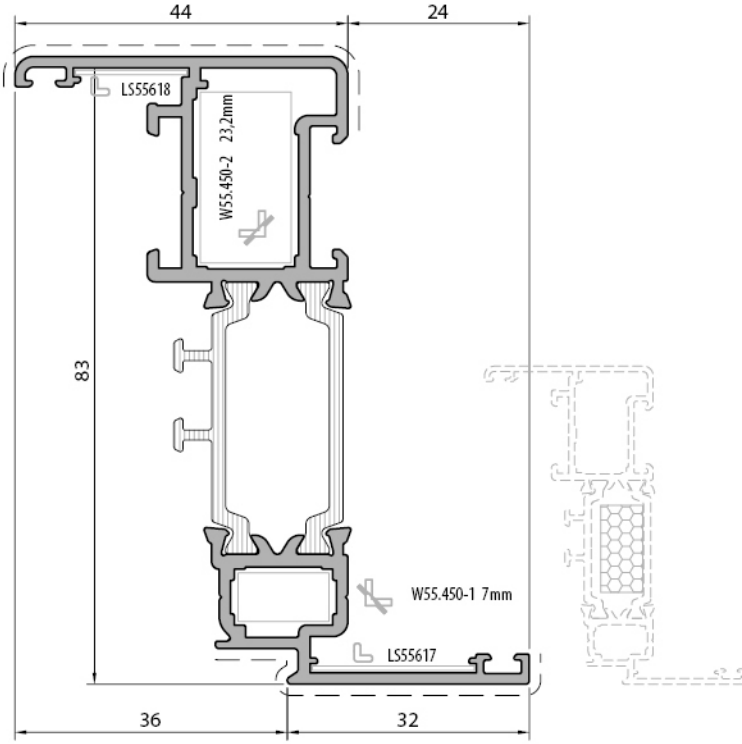


Yüksek Yalıtımlı Orta Kayıt + Etek Profili High insulated mullion + bottom sash profile	
W75+15.215h	
Weight : 3,989 kg/m	



## W75+ YALITIMLI PENCERE VE KAPI SİSTEM / INSULATED WINDOW AND DOOR SYSTEM

ÜRÜN TEKNİK ÖZELLİKLERİ / PRODUCT TECHNICAL FEATURES



Kanat Profili (içe açılır)  
Sash profile (inward opening)

**W75+15.301**

Weight : 1,405 kg/m

$I_x : 41,28 \text{ cm}^4$

$W_x : 9,29 \text{ cm}^3$

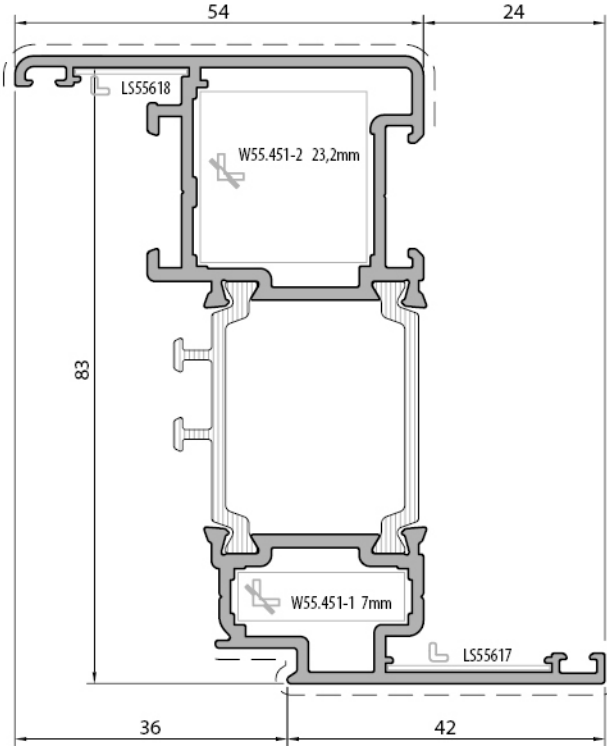
$I_y : 4,45 \text{ cm}^4$

$W_y : 1,28 \text{ cm}^3$

Yüksek Yalıtımlı Kanat Profili  
High insulated sash profile

**W75+15.301h**

Weight : 1,631 kg/m



Kanat Profili (içe açılır)  
Sash profile (inward opening)

**W75+15.302**

Weight : 1,602 kg/m

$I_x : 50,26 \text{ cm}^4$

$W_x : 12,69 \text{ cm}^3$

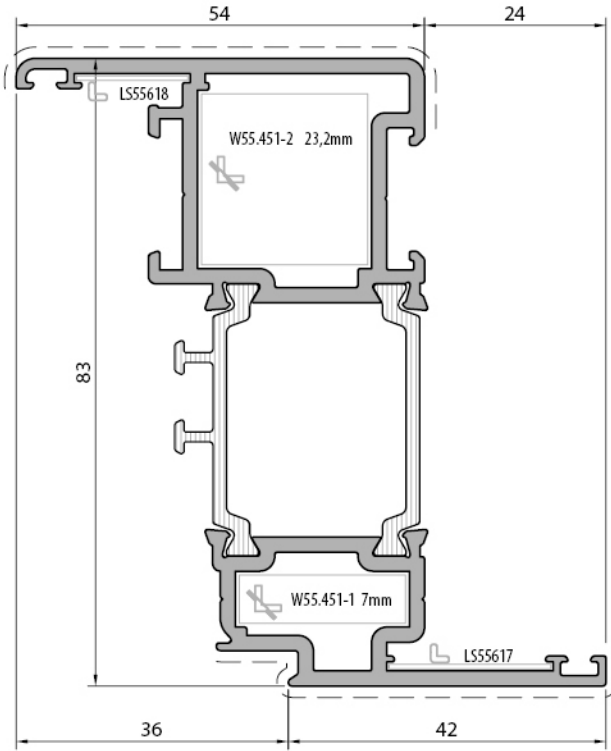
$I_y : 8,83 \text{ cm}^4$

$W_y : 2,05 \text{ cm}^3$

Yüksek Yalıtımlı Kanat Profili  
High insulated sash profile

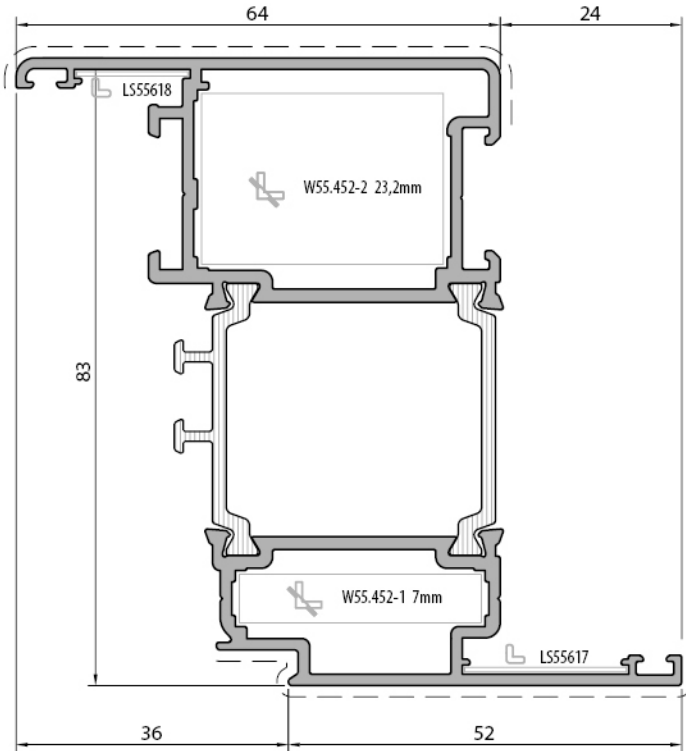
**W75+15.302h**

Weight : 2,047 kg/m



Kanat Profili (içe açılır) Sash profile (inward opening)	
<b>W75+20.302</b>	
Weight : 1,808 kg/m	
lx : 59,49 cm <sup>4</sup>	Wx : 13,05 cm <sup>3</sup>
ly : 10,08 cm <sup>4</sup>	Wy : 2,56 cm <sup>3</sup>

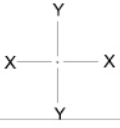
Yüksek Yalıtımlı Kanat Profili High insulated sash profile	
<b>W75+20.302h</b>	
Weight : 2,253 kg/m	



Kanat Profili (içe açılır) Sash profile (inward opening)	
<b>W75+15.303</b>	
Weight : 1,775 kg/m	
lx : 53,15 cm <sup>4</sup>	Wx : 12,50 cm <sup>3</sup>
ly : 15,29 cm <sup>4</sup>	Wy : 3,42 cm <sup>3</sup>

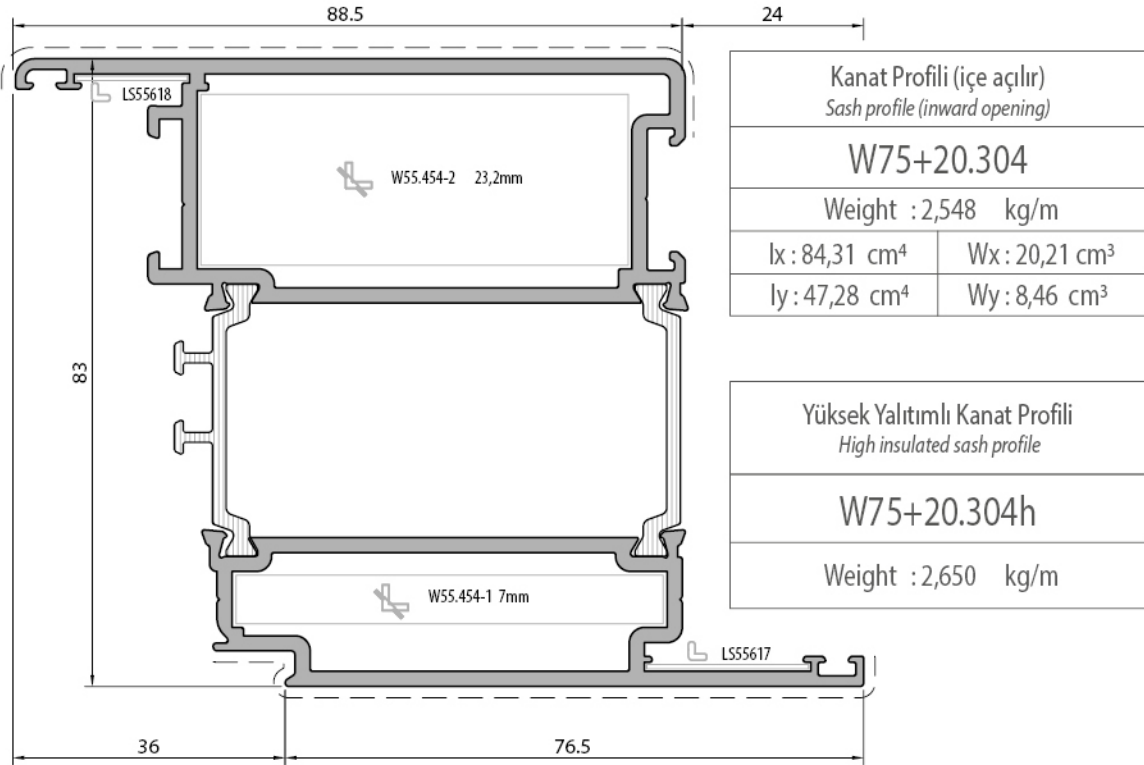
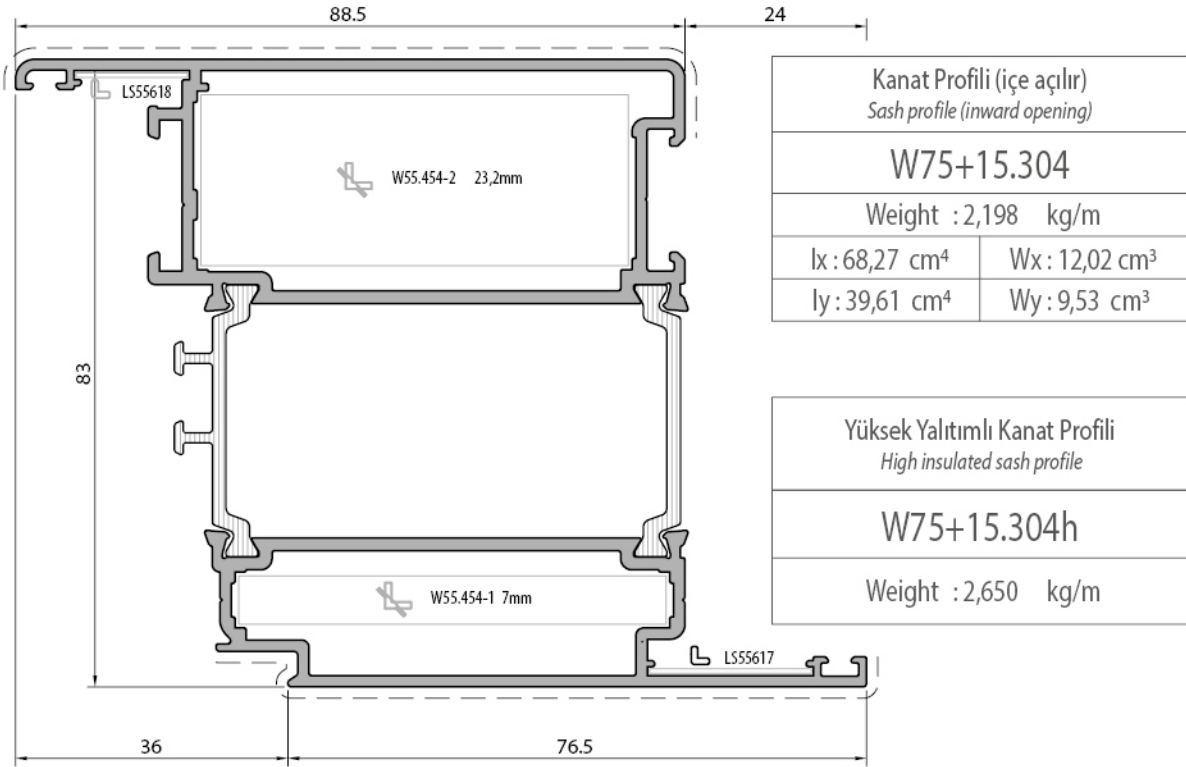
Yüksek Yalıtımlı Kanat Profili High insulated sash profile	
<b>W75+20.303h</b>	
Weight : 2,439 kg/m	



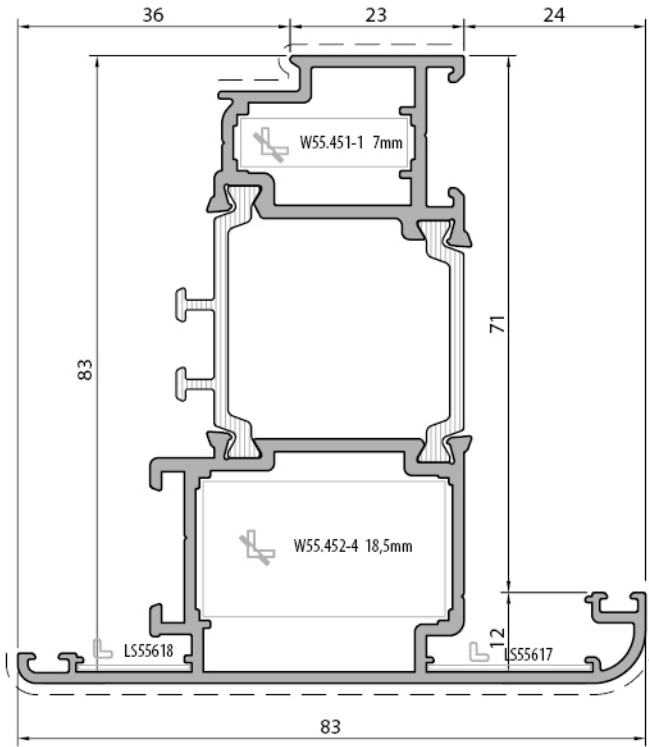


## W75+ YALITIMLI PENCERE VE KAPI SİSTEM / INSULATED WINDOW AND DOOR SYSTEM

ÜRÜN TEKNİK ÖZELLİKLERİ / PRODUCT TECHNICAL FEATURES

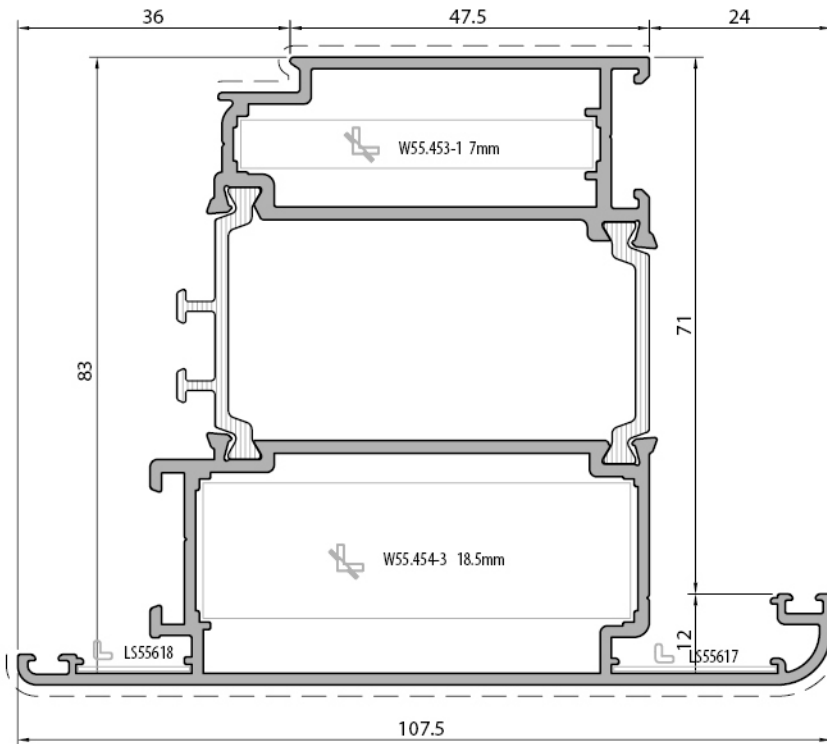


Profil değerleri teoriktir. Ağırlık olarak teslimde yapılan tartım geçerlidir. Profil imalatları TS EN 12020-02 ve TS EN 755-9 toleransı, Moment değerleri EN 14024'e göre hesaplanmıştır.  
Profile values are theoretical pre-shipment weight will be valid. The tolerances of Profile manufacturing are calculated according to EN 12020-2 and TS EN 755-9; moment values are calculated according to EN 14024.



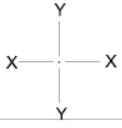
Kanat Profili (dışa açılır) Sash profile (outward opening)	
W75+15.310	
Weight : 1,776 kg/m	
lx : 49,36 cm <sup>4</sup>	Wx : 13,42 cm <sup>3</sup>
ly : 19,13 cm <sup>4</sup>	Wy : 4,51 cm <sup>3</sup>

Yüksek Yalıtımlı Kanat Profili High insulated sash profile	
W75+15.310h	
Weight : 2,221 kg/m	



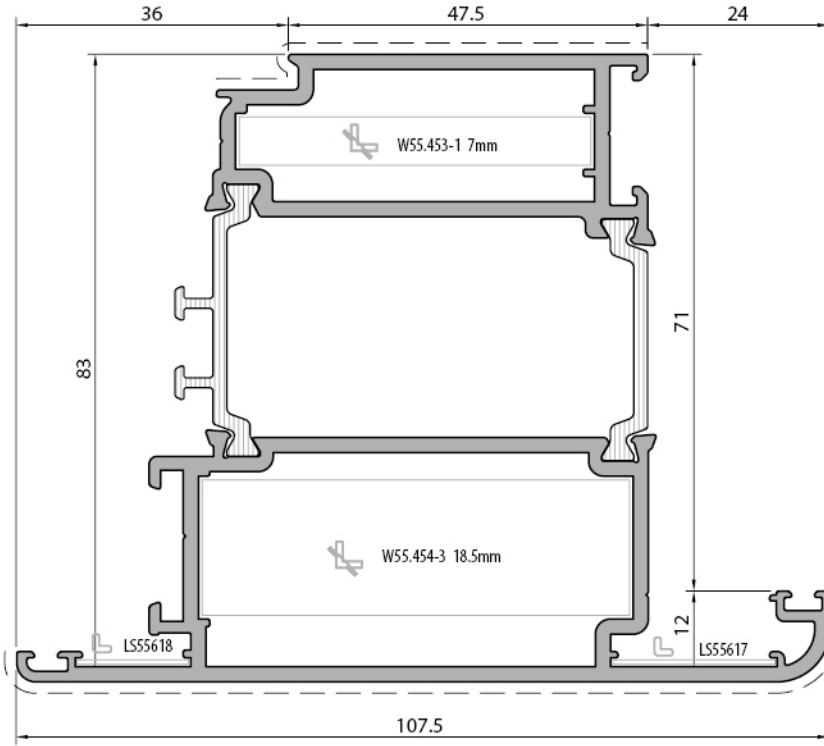
Kanat Profili (dışa açılır) Sash profile (outward opening)	
W75+15.311	
Weight : 2,199 kg/m	
lx : 65,08 cm <sup>4</sup>	Wx : 13,84 cm <sup>3</sup>
ly : 49,91 cm <sup>4</sup>	Wy : 9,11 cm <sup>3</sup>

Yüksek Yalıtımlı Kanat Profili High insulated sash profile	
W75+15.311h	
Weight : 2,651 kg/m	



# W75+ YALITIMLI PENCERE VE KAPI SİSTEM / INSULATED WINDOW AND DOOR SYSTEM

ÜRÜN TEKNİK ÖZELLİKLERİ / PRODUCT TECHNICAL FEATURES



Kanat Profili (dışa açılır)  
Sash profile (outward opening)

**W75+20.311**

Weight : 2,551 kg/m

lx : 78,96 cm<sup>4</sup>

Wx : 16,57 cm<sup>3</sup>

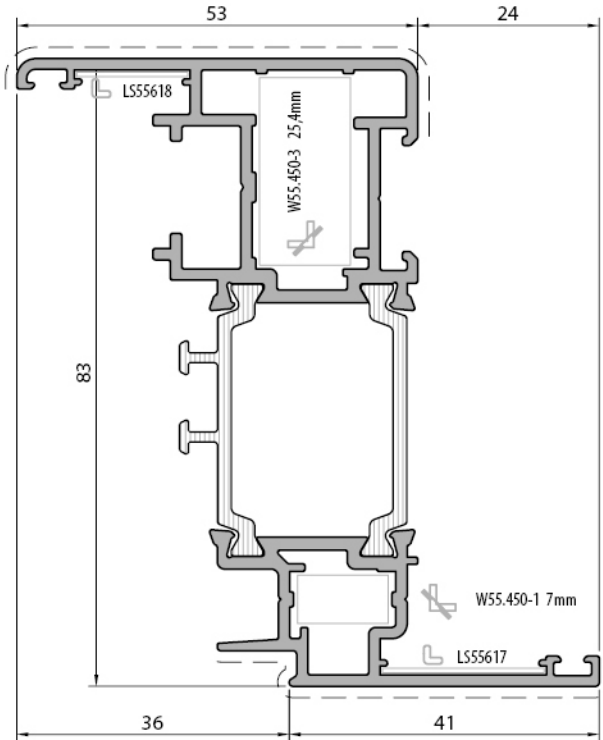
ly : 57,55 cm<sup>4</sup>

Wy : 10,48 cm<sup>3</sup>

Yüksek Yalıtımlı Kanat Profili  
High insulated sash profile

**W75+20.311h**

Weight : 2,221 kg/m



Kanat Profili (içe açılır)  
Sash profile (inward opening)

**W75+15.316**

Weight : 1,623 kg/m

lx : 46,64 cm<sup>4</sup>

Wx : 10,55 cm<sup>3</sup>

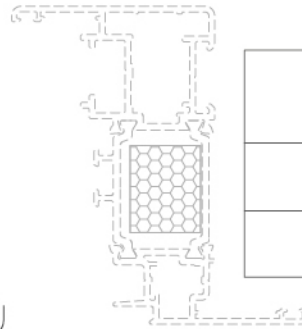
ly : 7,58 cm<sup>4</sup>

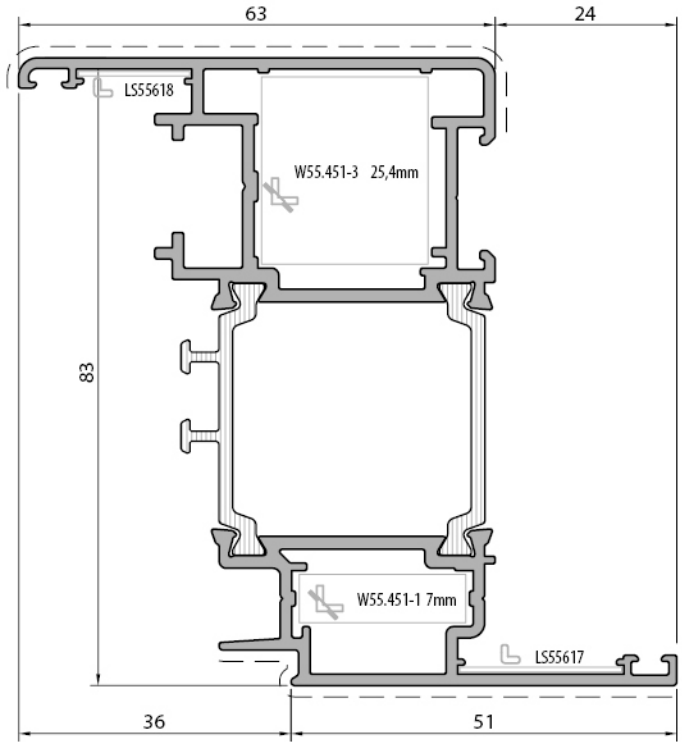
Wy : 1,96 cm<sup>3</sup>

Yüksek Yalıtımlı Kanat Profili  
High insulated sash profile

**W75+15.316h**

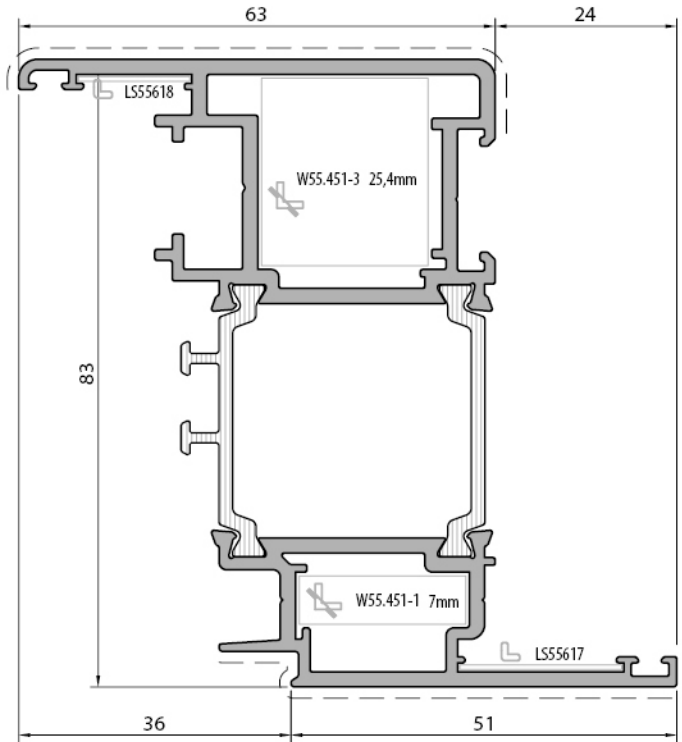
Weight : 1,849 kg/m





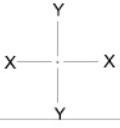
Kanat Profili (içe açılır) Sash profile (inward opening)	
W75+15.317	
Weight : 1,796 kg/m	
lx : 53,28 cm <sup>4</sup>	Wx : 15,55 cm <sup>3</sup>
ly : 13,58 cm <sup>4</sup>	Wy : 3,11 cm <sup>3</sup>

Yüksek Yalıtımlı Kanat Profili High insulated sash profile	
W75+15.317h	
Weight : 2,241 kg/m	



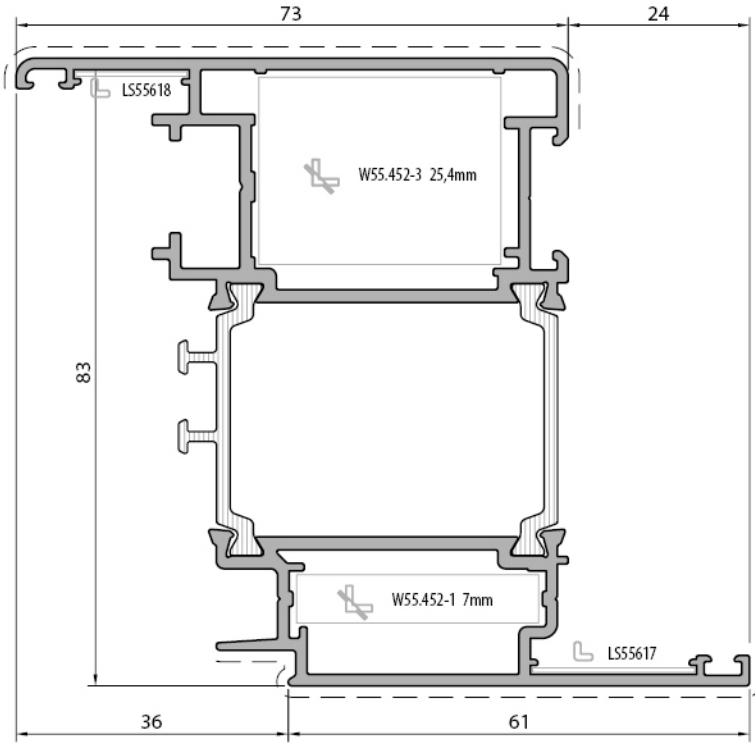
Kanat Profili (içe açılır) Sash profile (inward opening)	
W75+20.317	
Weight : 1,990 kg/m	
lx : 69,14 cm <sup>4</sup>	Wx : 17,72 cm <sup>3</sup>
ly : 15,16 cm <sup>4</sup>	Wy : 3,47 cm <sup>3</sup>

Yüksek Yalıtımlı Kanat Profili High insulated sash profile	
W75+20.317h	
Weight : 2,435 kg/m	



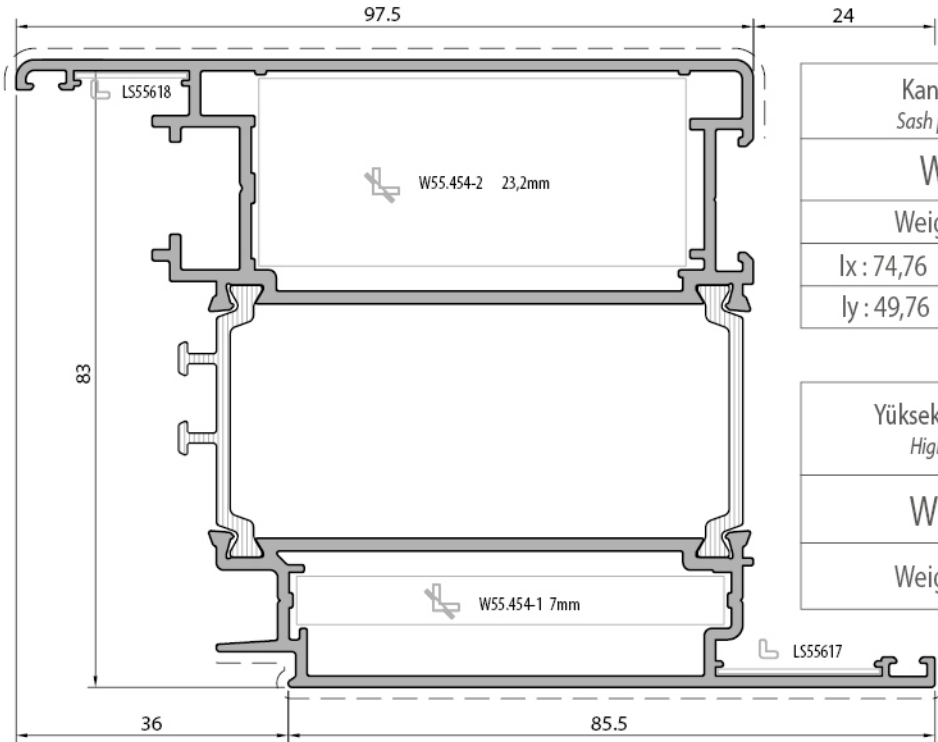
## W75+ YALITIMLI PENCERE VE KAPI SİSTEM / INSULATED WINDOW AND DOOR SYSTEM

ÜRÜN TEKNİK ÖZELLİKLERİ / PRODUCT TECHNICAL FEATURES



Kanat Profili (içe açılır) Sash profile (inward opening)	
<b>W75+15.318</b>	
Weight : 1,969 kg/m	
lx : 59,63 cm <sup>4</sup>	Wx : 17,75 cm <sup>3</sup>
ly : 21,84 cm <sup>4</sup>	Wy : 4,48 cm <sup>3</sup>

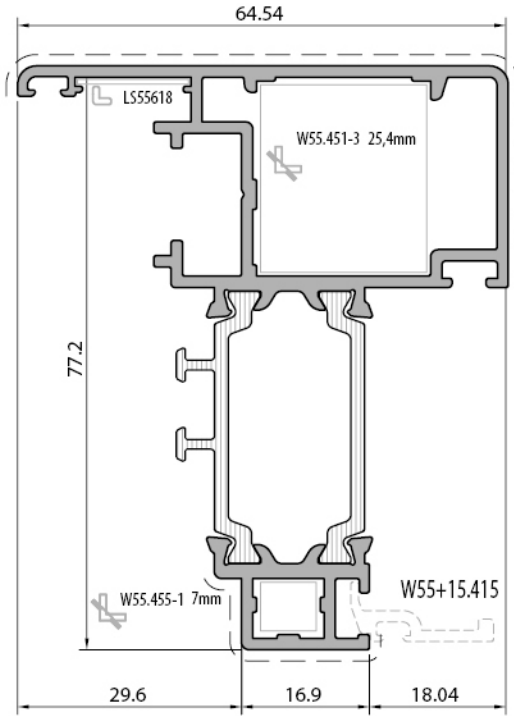
Yüksek Yalıtımlı Kanat Profili High insulated sash profile	
<b>W75+15.318h</b>	
Weight : 2,633 kg/m	



Kanat Profili (içe açılır) Sash profile (inward opening)	
<b>W75+15.319</b>	
Weight : 2,392 kg/m	
lx : 74,76 cm <sup>4</sup>	Wx : 23,06 cm <sup>3</sup>
ly : 49,76 cm <sup>4</sup>	Wy : 8,13 cm <sup>3</sup>

Yüksek Yalıtımlı Kanat Profili High insulated sash profile	
<b>W75+15.319h</b>	
Weight : 2,844 kg/m	

Profil değerleri teoriktir. Ağırlık olarak teslimde yapılan tartım geçerlidir. Profil imatları TS EN 12020-02 ve TS EN 755-9 tolaransı, Moment değerleri EN 14024'e göre hesaplanmıştır.  
Profile values are theoretical pre-shipment weight will be valid. The tolerances of Profile manufacturing are calculated according to EN 12020-2 and TS EN 755-9; moment values are calculated according to EN 14024.



Kanat Profili (gizli kanat)  
Sash profile (hidden sash)

**W75+15.320**

Weight : 1,467 kg/m

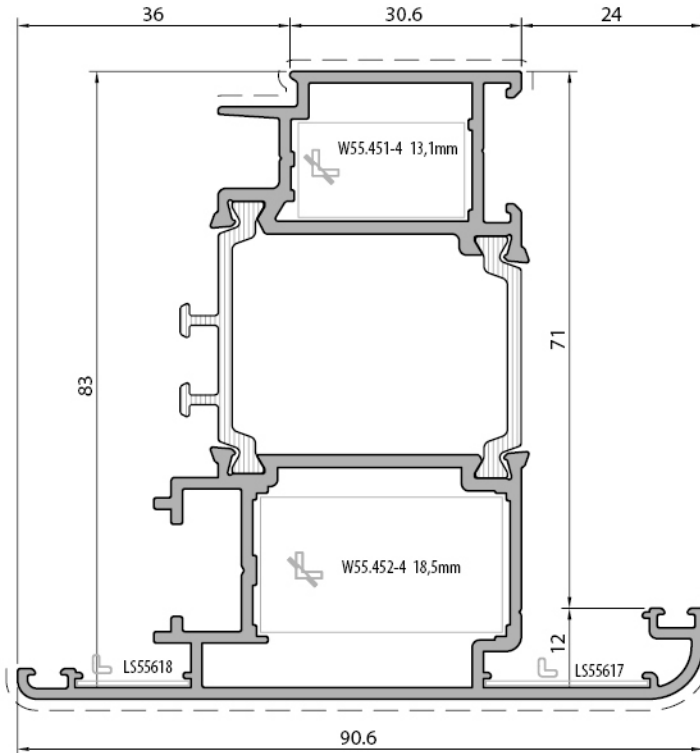
lx : 531,39 cm<sup>4</sup> Wx : 6,51 cm<sup>3</sup>

ly : 10,52 cm<sup>4</sup> Wy : 2,81 cm<sup>3</sup>

Yüksek Yalıtımlı Kanat Profili  
High insulated sash profile

**W75+15.318h**

Weight : 1,693 kg/m



Kanat Profili (dışa açılır)  
Sash profile (outward opening)

**W75+15.325**

Weight : 1,922 kg/m

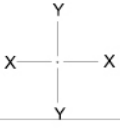
lx : 53,94 cm<sup>4</sup> Wx : 10,93 cm<sup>3</sup>

ly : 25,26 cm<sup>4</sup> Wy : 5,43 cm<sup>3</sup>

Yüksek Yalıtımlı Kanat Profili  
High insulated sash profile

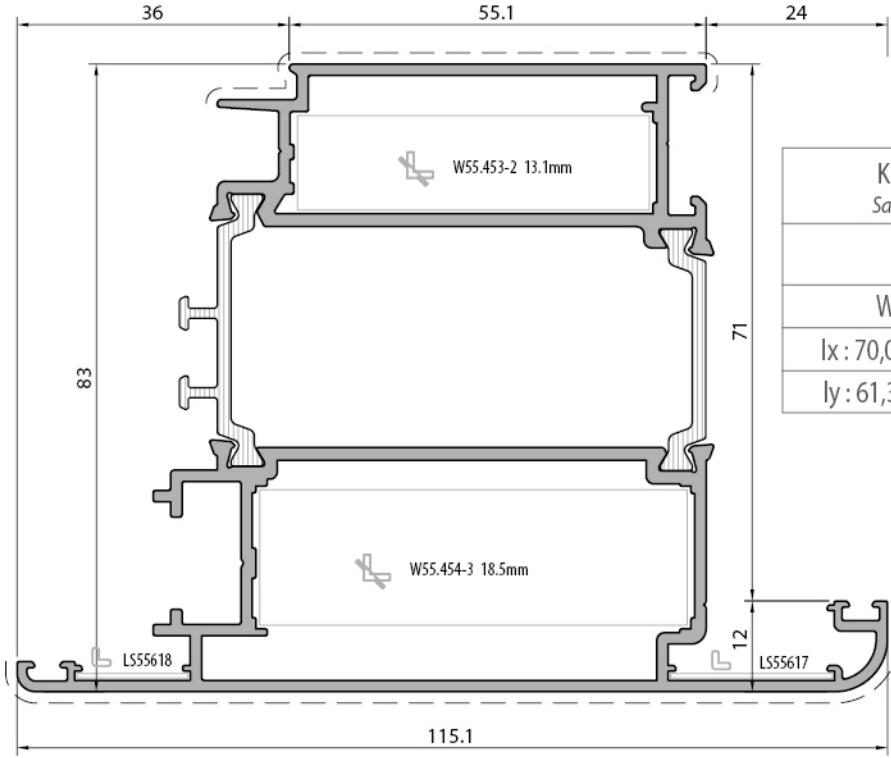
**W75+15.325h**

Weight : 2,374 kg/m



# W75+ YALITIMLI PENCERE VE KAPI SİSTEM / INSULATED WINDOW AND DOOR SYSTEM

ÜRÜN TEKNİK ÖZELLİKLERİ / PRODUCT TECHNICAL FEATURES



Kanat Profili (dışa açılır)  
Sash profile (outward opening)

**W75+15.326**

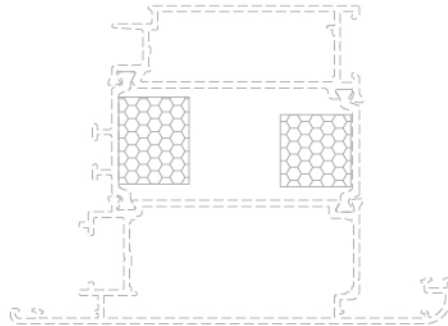
Weight : 2,349 kg/m

Ix : 70,06 cm<sup>4</sup>

Wx : 14,88 cm<sup>3</sup>

Iy : 61,36 cm<sup>4</sup>

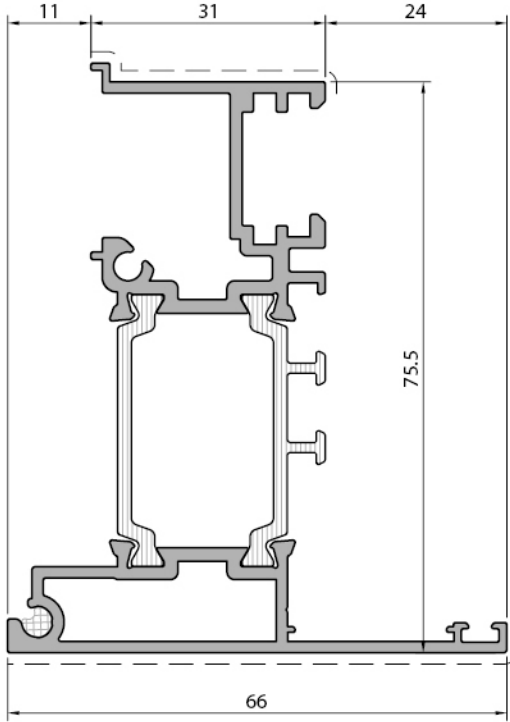
Wy : 10,46 cm<sup>3</sup>



Yüksek Yalıtımlı Kanat Profili  
High insulated sash profile

**W75+15.326h**

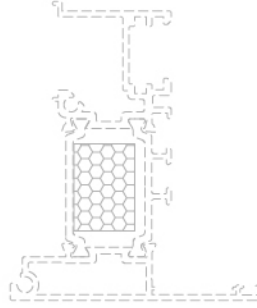
Weight : 2,801 kg/m



Çift Kanat Adaptör Profili  
Double sash adapter profile

W75+15.401

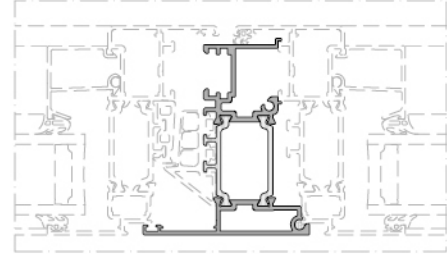
Weight : 1,344 kg/m



Yüksek Yalıtımlı Çift Kanat Adaptör Profili  
High insulated double sash adapter profile

W75+15.401h

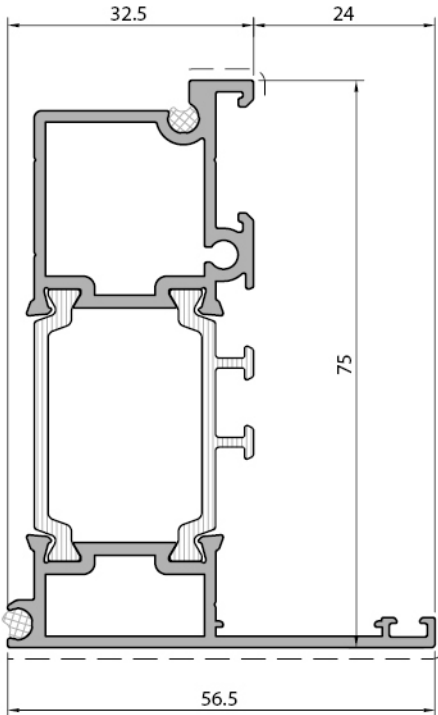
Weight : 1,570 kg/m



Kasa Adaptör Profili  
Double sash adapter profile

W75+15.402

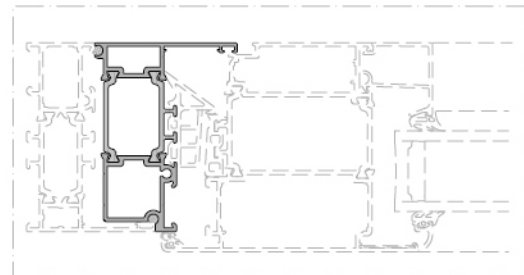
Weight : 1,223 kg/m



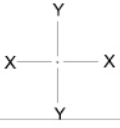
Yüksek Yalıtımlı Kasa Adaptör Profili  
High insulated frame adapter profile

W75+15.402h

Weight : 1,449 kg/m

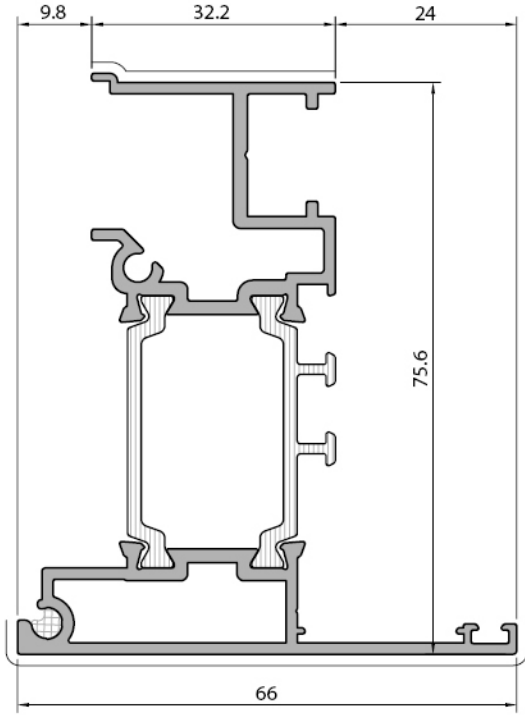






## W75+ YALITIMLI PENCERE VE KAPI SİSTEM / INSULATED WINDOW AND DOOR SYSTEM

ÜRÜN TEKNİK ÖZELLİKLERİ / PRODUCT TECHNICAL FEATURES



Çift Kanat Adaptör Profili  
Double sash adapter profile

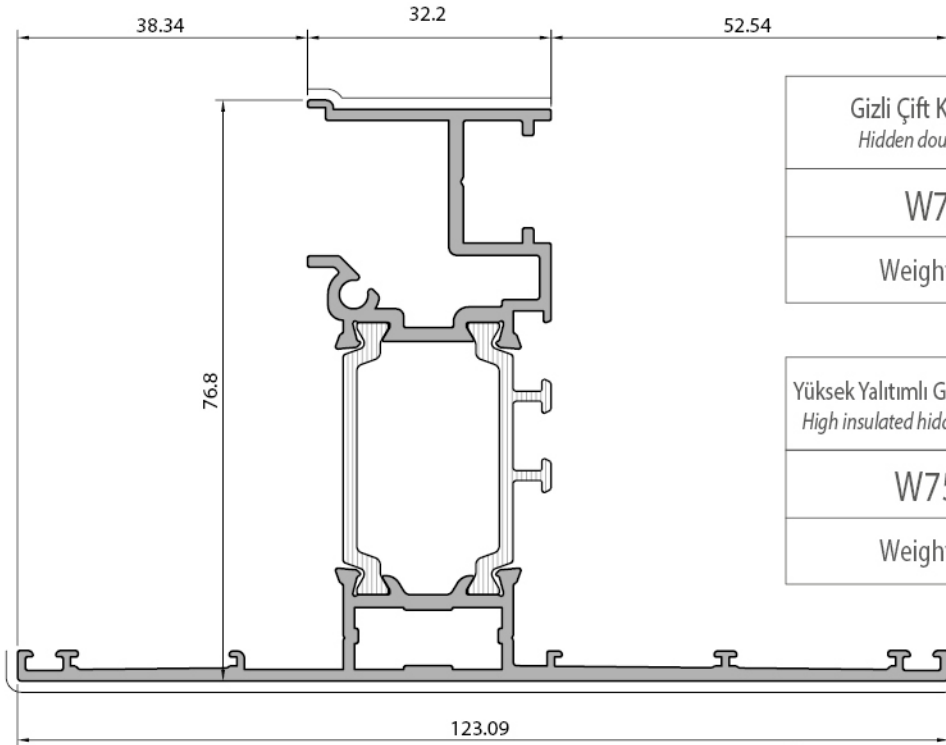
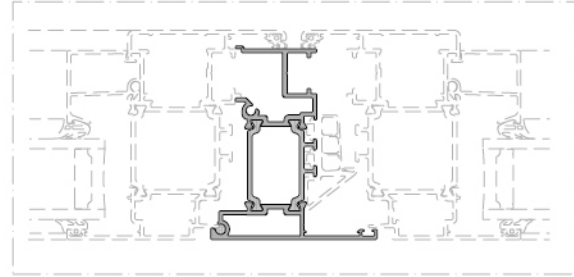
W75+15.403

Weight : 1,326 kg/m

Yüksek Yalıtımlı Çift Kanat Adaptör Profili  
High insulated double sash adapter profile

W75+15.403h

Weight : 1,552 kg/m



Gizli Çift Kanat Adaptör Profili  
Hidden double sash adapter profile

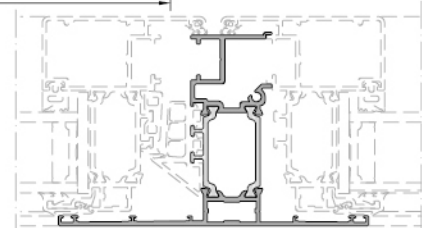
W75+15.410

Weight : 1,577 kg/m

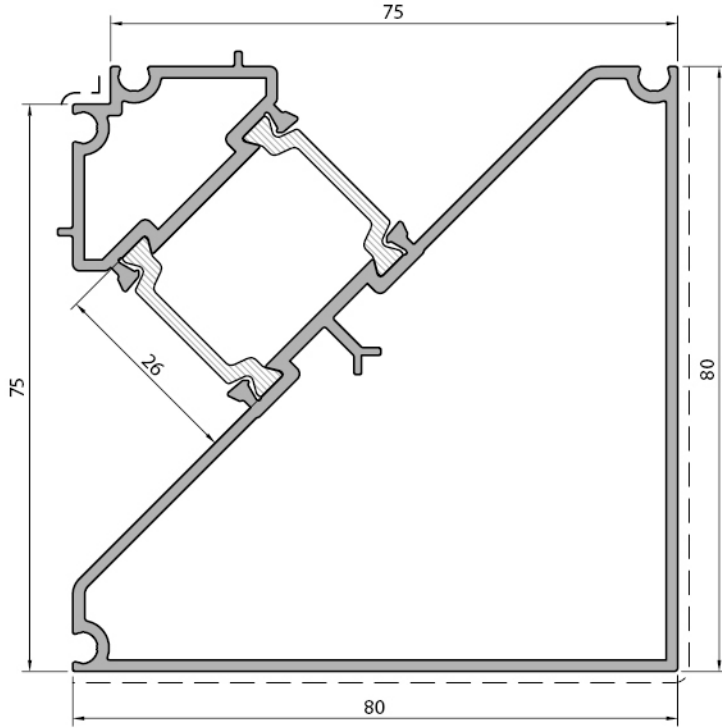
Yüksek Yalıtımlı Gizli Çift Kanat Adaptör Profili  
High insulated hidden double sash adapter profile

W75+15.410h

Weight : 1,803 kg/m

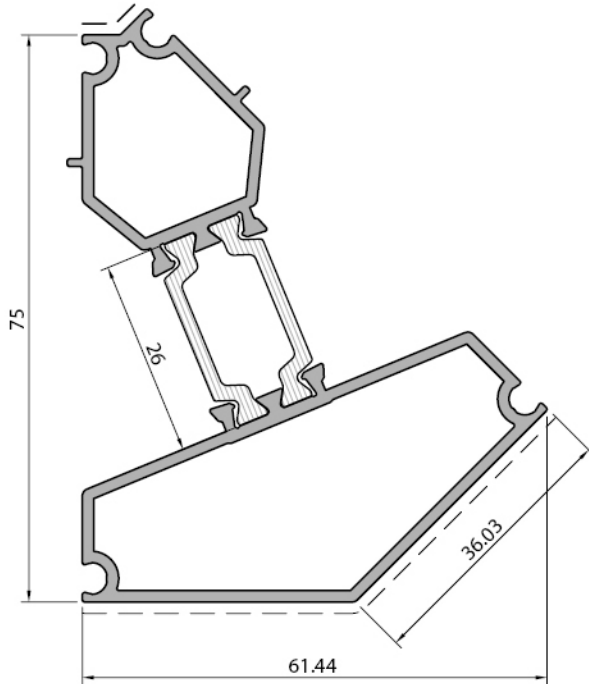
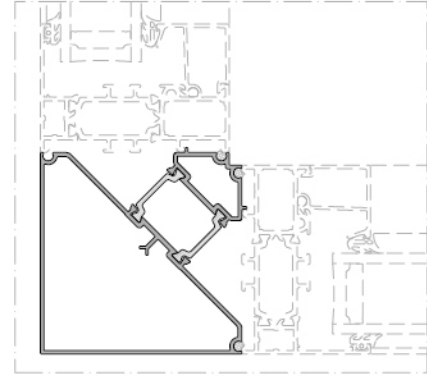


Profil değerleri teoriktir. Ağırlık olarak teslimde yapılan tartım geçerlidir. Profil imalatları TS EN 12020-02 ve TS EN 755-9 toleransı, Moment değerleri EN 14024'e göre hesaplanmıştır.  
Profile values are theoretical pre-shipment weight will be valid. The tolerances of Profile manufacturing are calculated according to EN 12020-2 and TS EN 755-9; moment values are calculated according to EN 14024.



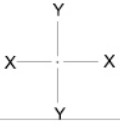
Köşe Profili / corner profile 90°	
W75+.15.411	
Weight : 1,900 kg/m	
lx : 50,04 cm <sup>4</sup>	Wx : 9,06 cm <sup>3</sup>
ly : 47,50 cm <sup>4</sup>	Wy : 8,38 cm <sup>3</sup>

Yüksek Yalıtımlı Köşe Profili High insulated corner profile	
W75+15.411h	
Weight : 2,100 kg/m	



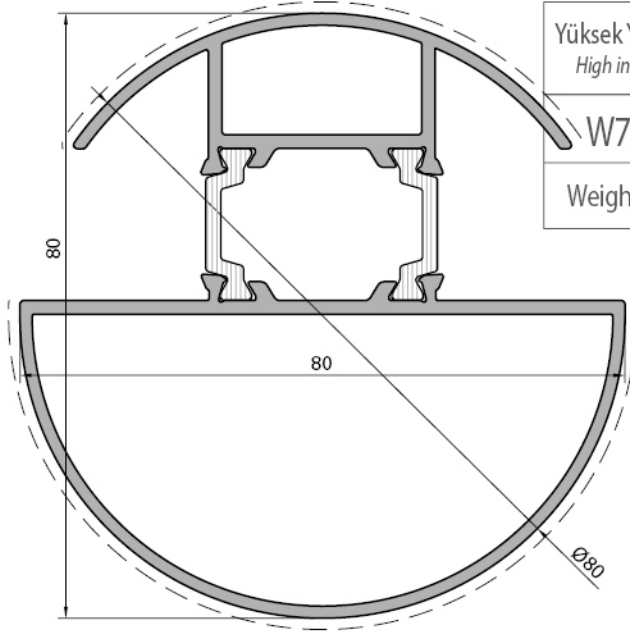
Köşe Profili / corner profile 135°	
W75+.15.412	
Weight : 1,303 kg/m	
lx : 26,15 cm <sup>4</sup>	Wx : 5,56 cm <sup>3</sup>
ly : 10,48 cm <sup>4</sup>	Wy : 3,15 cm <sup>3</sup>

Yüksek Yalıtımlı Köşe Profili High insulated corner profile	
W75+15.412h	
Weight : 1,503 kg/m	



# W75+ YALITIMLI PENCERE VE KAPI SİSTEM / INSULATED WINDOW AND DOOR SYSTEM

ÜRÜN TEKNİK ÖZELLİKLERİ / PRODUCT TECHNICAL FEATURES



Yüksek Yalıtımlı Köşe Profili  
High insulated corner profile

W75+15.443h

Weight : 1,964 kg/m

Köşe Profili / corner profile

W75+.15.443

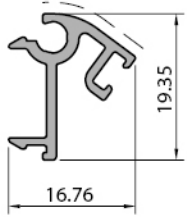
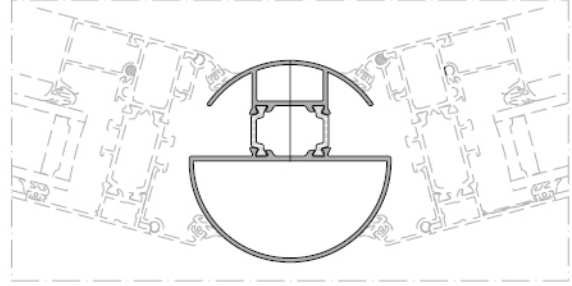
Weight : 1,804 kg/m

Ix : 35,82 cm<sup>4</sup>

Wx : 8,14 cm<sup>3</sup>

Iy : 29,71 cm<sup>4</sup>

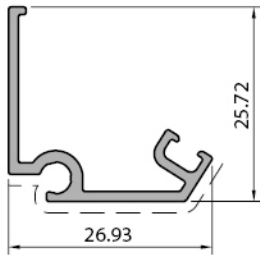
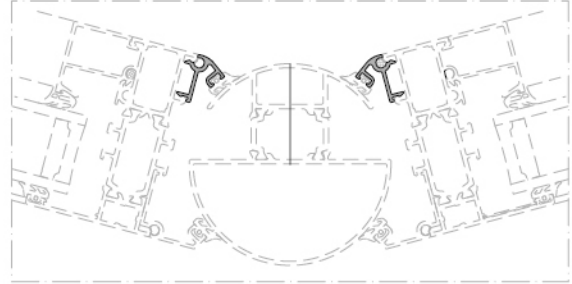
Wy : 7,42 cm<sup>3</sup>



Köşe Adaptörü  
Corner adapter

W75+15.444

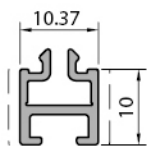
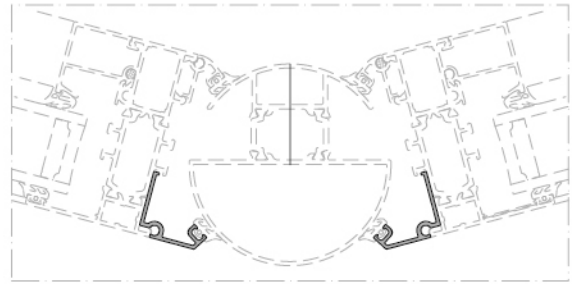
Weight : 0,129 kg/m



Köşe Adaptörü  
Corner adapter

W75+15.445

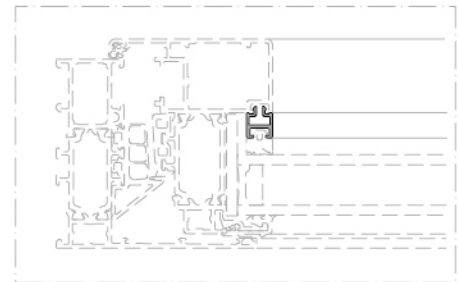
Weight : 0,129 kg/m



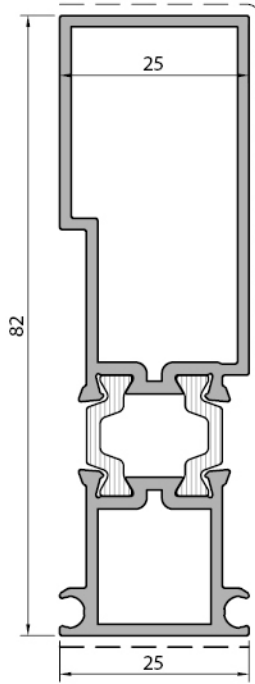
Tek Cam Adaptör Profili  
Single glazing adapter profile

FC.50.516

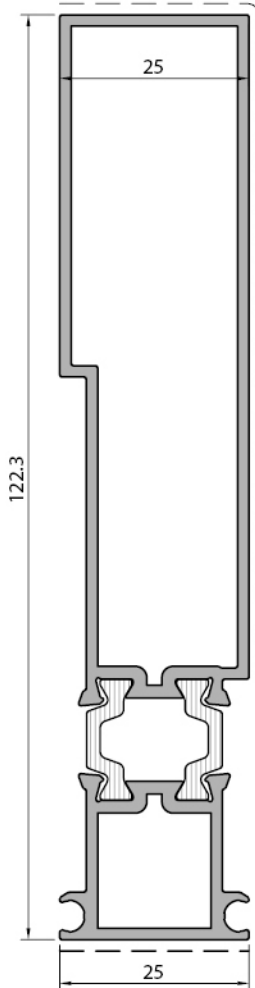
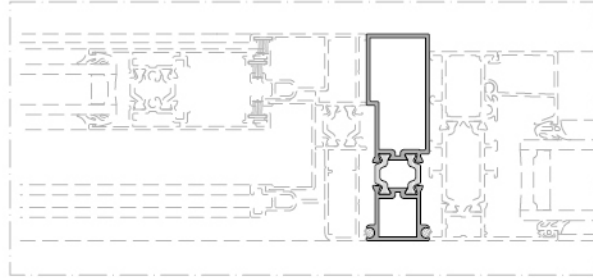
Weight : 0,129 kg/m



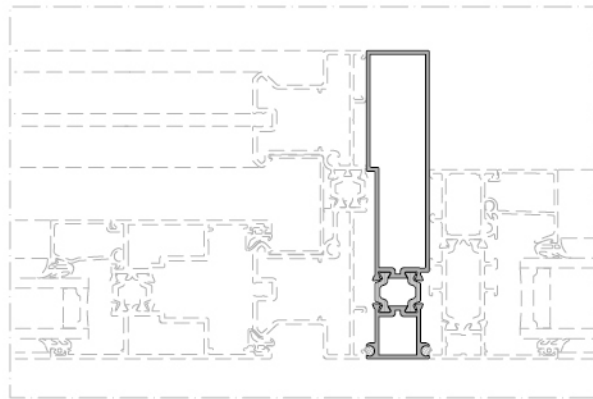
Profil değerleri teoriktir. Ağırlık olarak teslimde yapılan tartım geçerlidir. Profil imalatları TS EN 12020-02 ve TS EN 755-9 toleransı, Moment değerleri EN 14024'e göre hesaplanmıştır.  
Profile values are theoretical pre-shipment weight will be valid. The tolerances of Profile manufacturing are calculated according to EN 12020-2 and TS EN 755-9; moment values are calculated according to EN 14024.

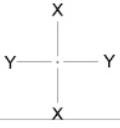


Birleşim Profili / connection profile	
W55+.15.413	
Weight : 1,164 kg/m	
lx : 27,07 cm <sup>4</sup>	Wx : 21,20 cm <sup>3</sup>
ly : 2,94 cm <sup>4</sup>	Wy : 0,67 cm <sup>3</sup>



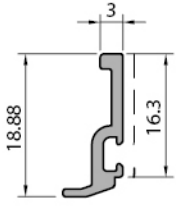
Birleşim Profili / connection profile	
W55+.15.414	
Weight : 1,490 kg/m	
lx : 78,86 cm <sup>4</sup>	Wx : 61,03 cm <sup>3</sup>
ly : 4,38 cm <sup>4</sup>	Wy : 0,66 cm <sup>3</sup>





# W75+ YALITIMLI PENCERE VE KAPI SİSTEM / INSULATED WINDOW AND DOOR SYSTEM

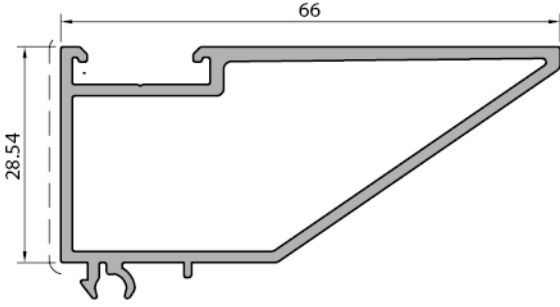
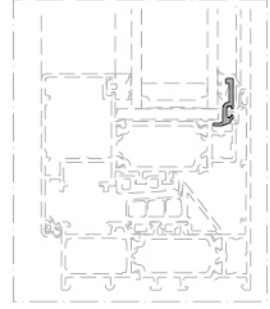
ÜRÜN TEKNİK ÖZELLİKLERİ / PRODUCT TECHNICAL FEATURES



Cam Çıtası Profili  
Glazing bead profile

W55+15.415

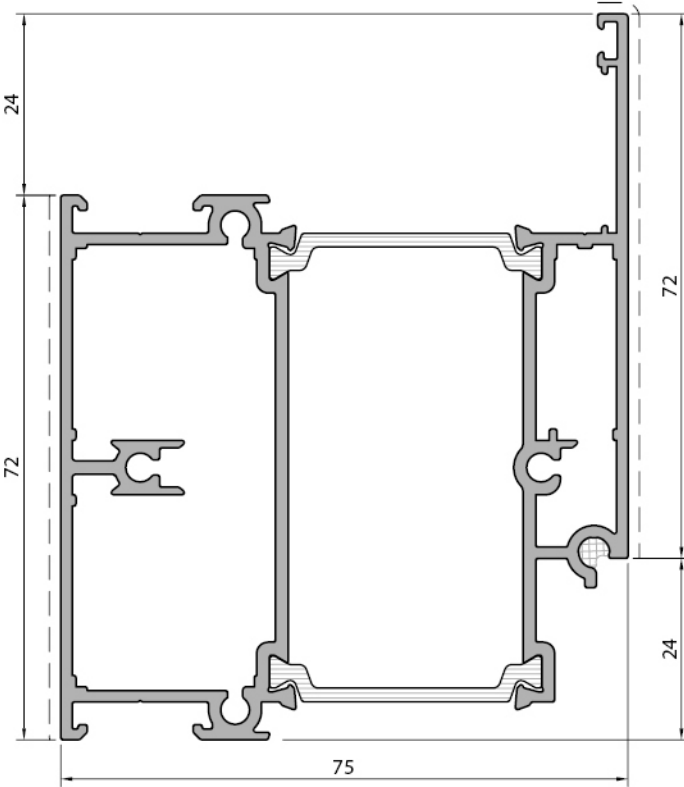
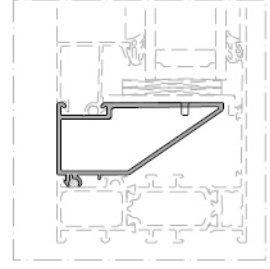
Weight : 0,108 kg/m



Kasa-Cam Çıta Adaptör Pr.  
Frame-glazing bead adapter

W55+15.416

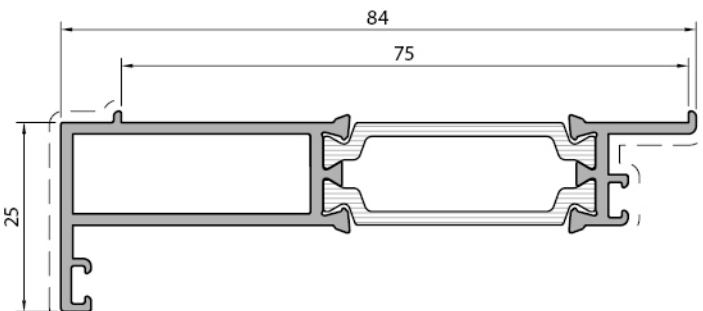
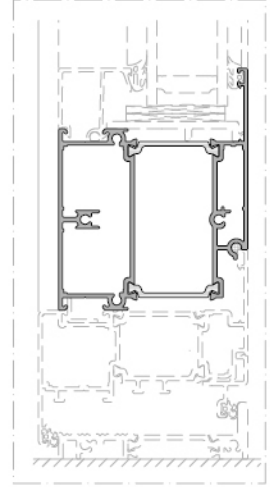
Weight : 0,768 kg/m



Kapı Altı Adaptör Profili  
Bottom door adapter profile

W55+15.417

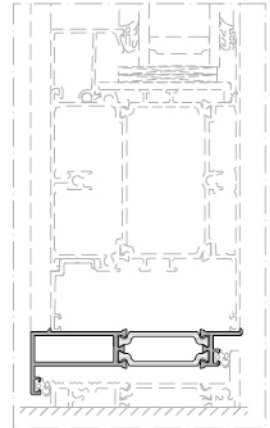
Weight : 2,081 kg/m



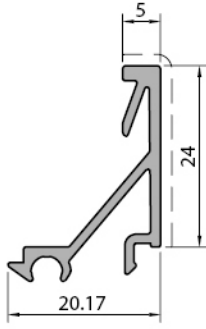
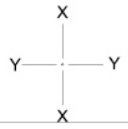
Kapı Altı Adaptör Profili  
Bottom door adapter profile

W55+15.418

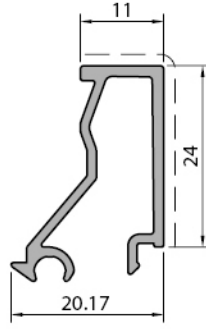
Weight : 0,801 kg/m



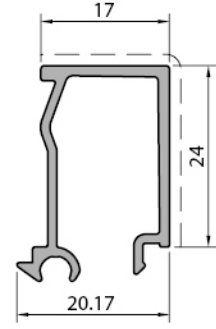
Profil değerleri teoriktir. Ağırlık olarak teslimde yapılan tartım geçerlidir. Profil imalatları TS EN 12020-02 ve TS EN 755-9 toleransı, Moment değerleri EN 14024'e göre hesaplanmıştır.  
Profile values are theoretical pre-shipment weight will be valid. The tolerances of Profile manufacturing are calculated according to EN 12020-2 and TS EN 755-9; moment values are calculated according to EN 14024.



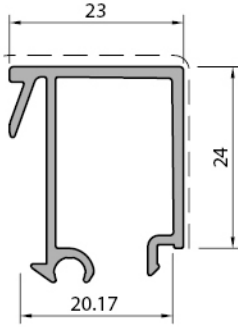
Cam Çıtası Profili Glazing bead profile
<b>LS55430</b>
Weight : 0,258 kg/m



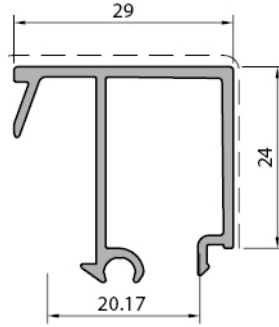
Cam Çıtası Profili Glazing bead profile
<b>LS55431</b>
Weight : 0,282 kg/m



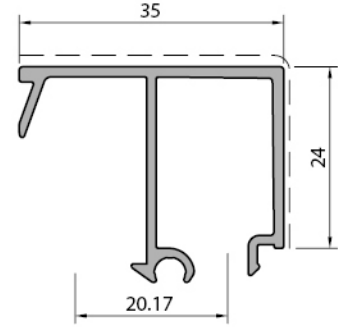
Cam Çıtası Profili Glazing bead profile
<b>LS55432</b>
Weight : 0,294 kg/m



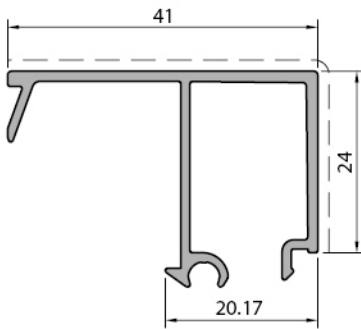
Cam Çıtası Profili Glazing bead profile
<b>LS55433</b>
Weight : 0,341 kg/m



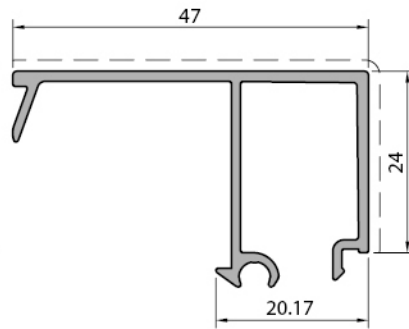
Cam Çıtası Profili Glazing bead profile
<b>LS55434</b>
Weight : 0,363 kg/m



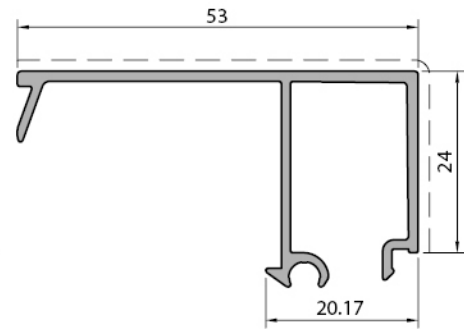
Cam Çıtası Profili Glazing bead profile
<b>LS55435</b>
Weight : 0,385 kg/m



Cam Çıtası Profili Glazing bead profile
<b>LS55436</b>
Weight : 0,408 kg/m



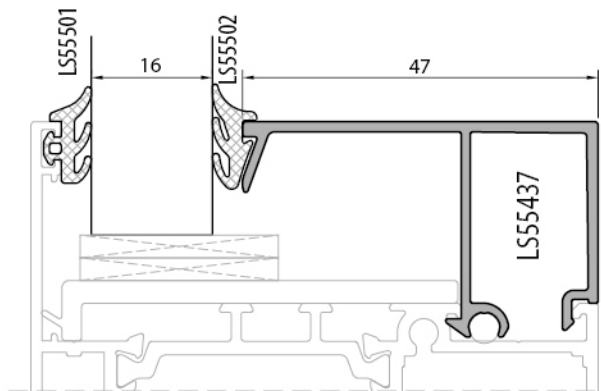
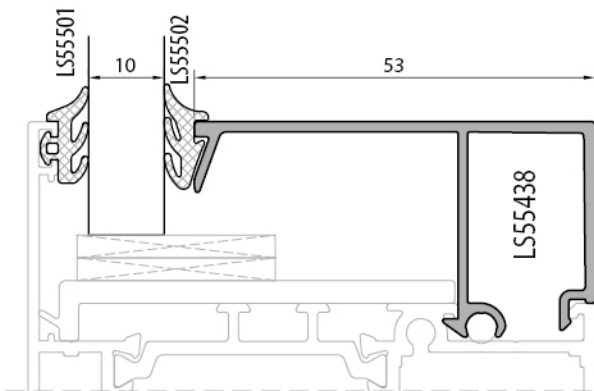
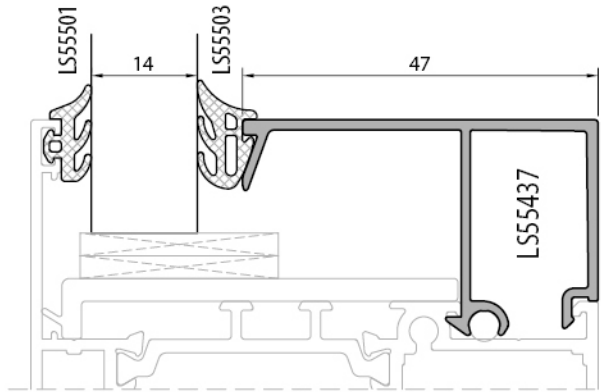
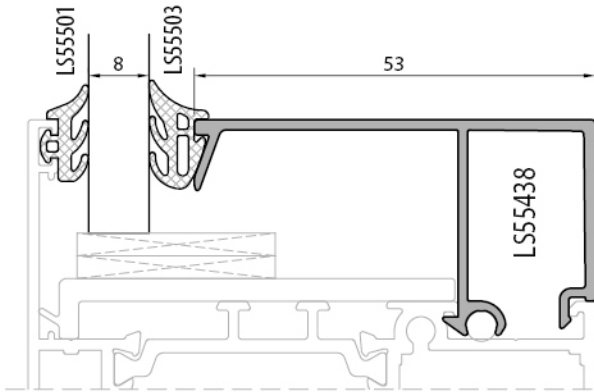
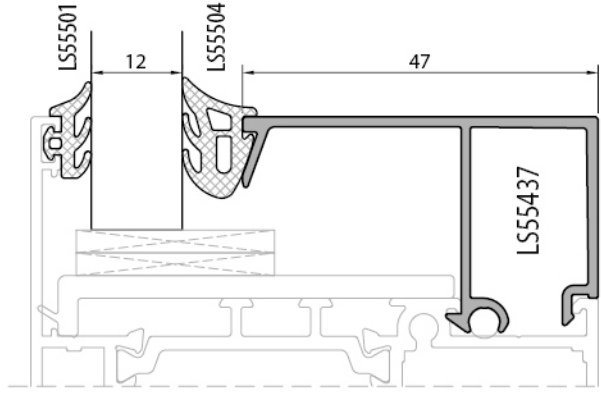
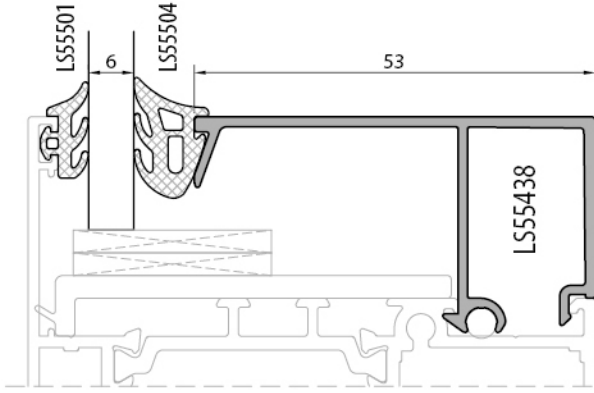
Cam Çıtası Profili Glazing bead profile
<b>LS55437</b>
Weight : 0,429 kg/m

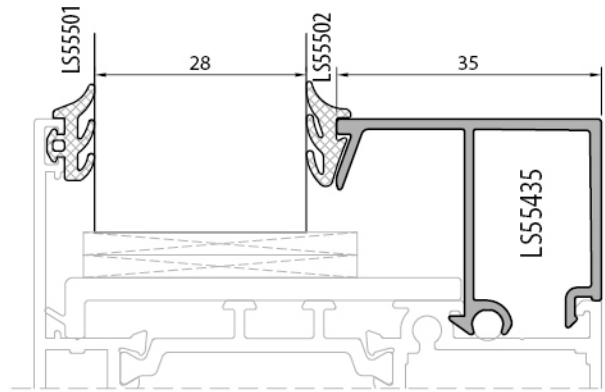
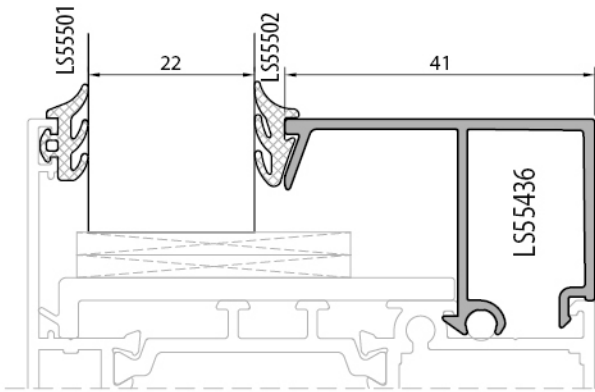
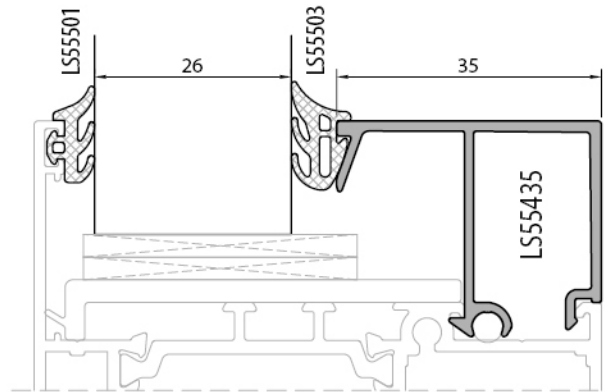
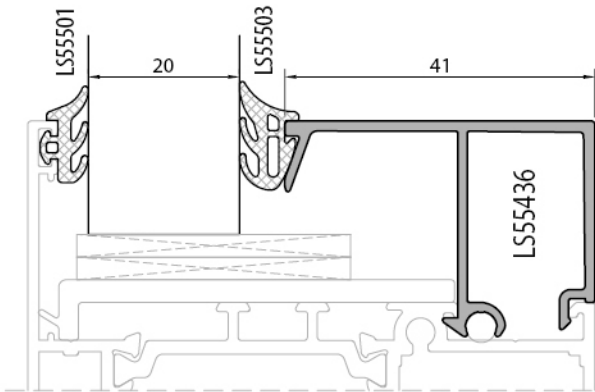
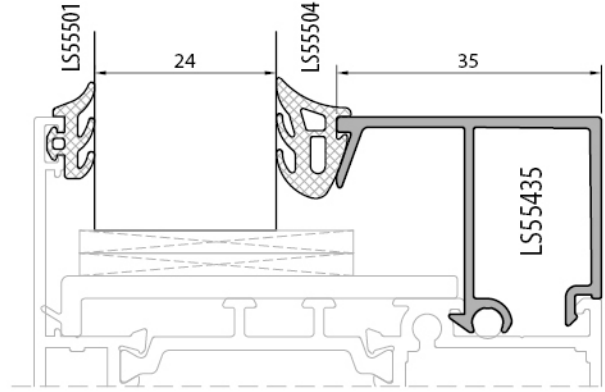
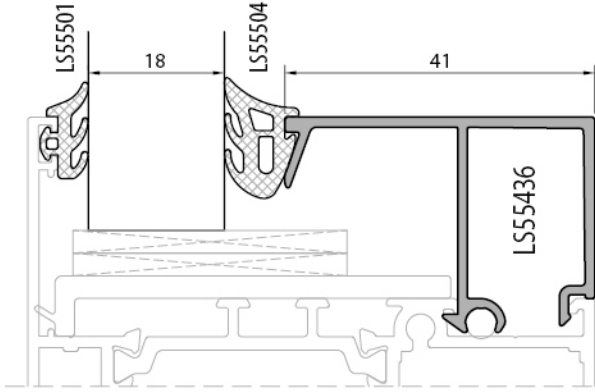


Cam Çıtası Profili Glazing bead profile
<b>LS55438</b>
Weight : 0,451 kg/m

# W75+ YALITIMLI PENCERE VE KAPI SİSTEMİ / INSULATED WINDOW AND DOOR SYSTEM

ÜRÜN TEKNİK ÖZELLİKLERİ / PRODUCT TECHNICAL FEATURES

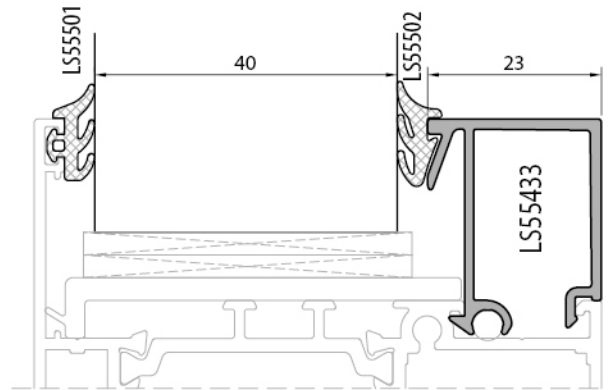
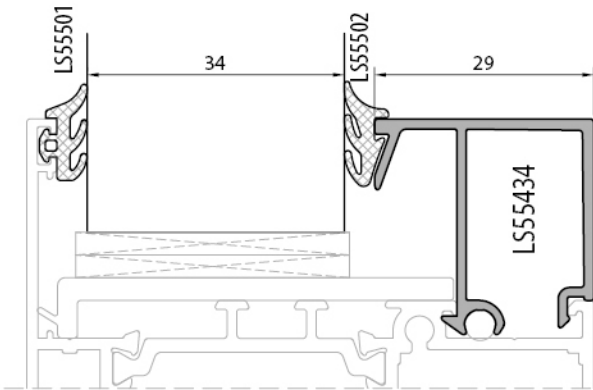
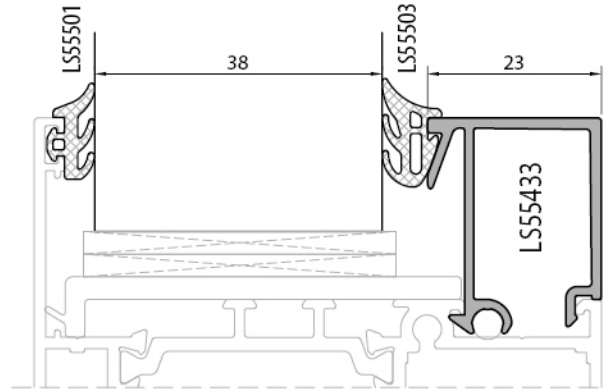
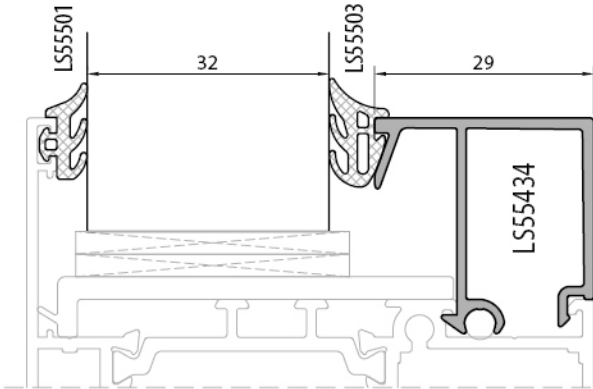
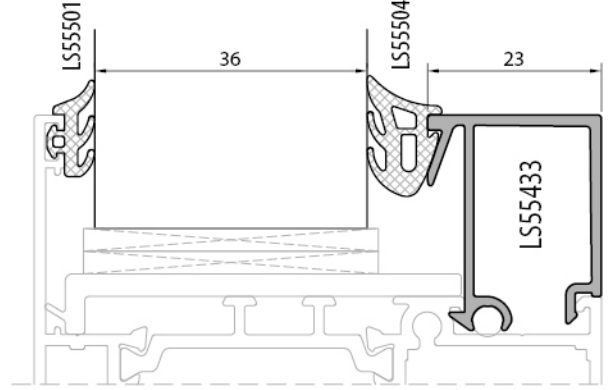
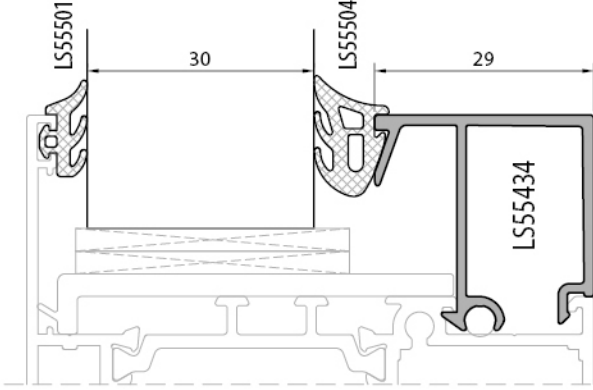


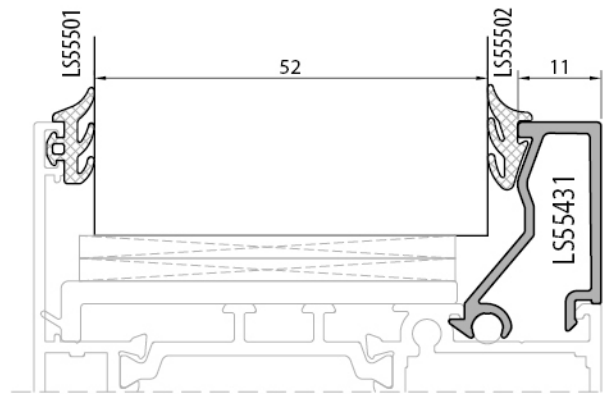
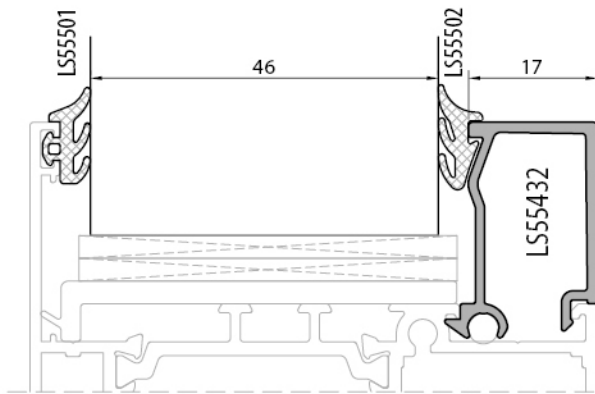
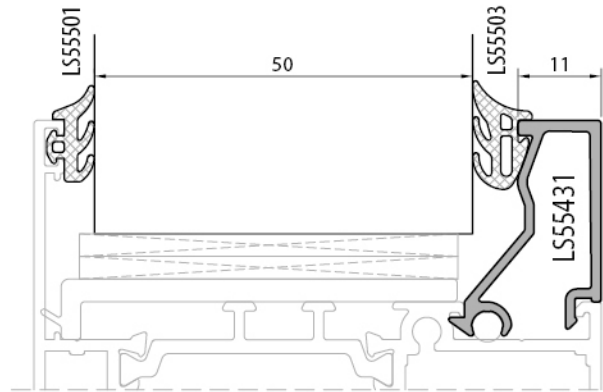
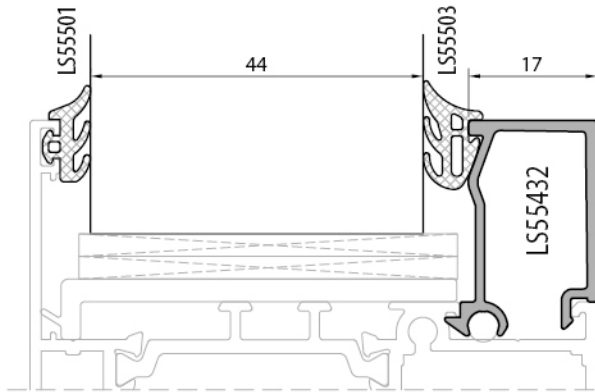
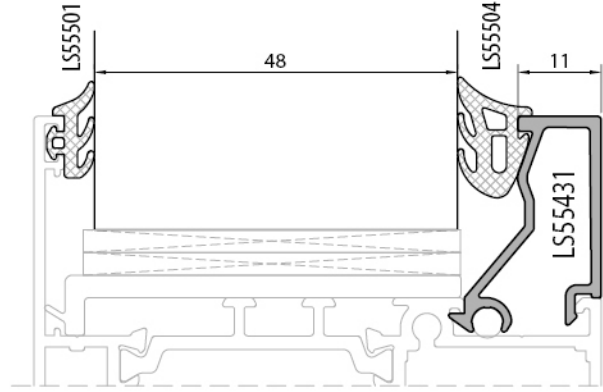
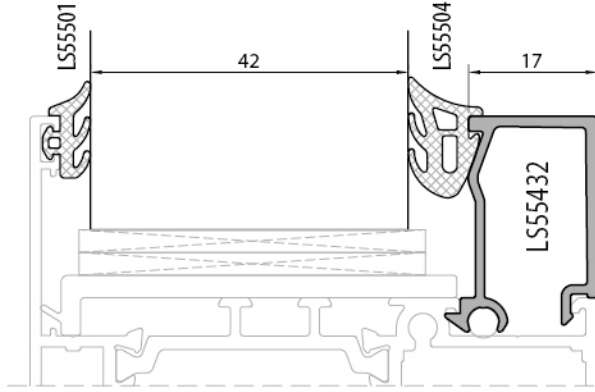


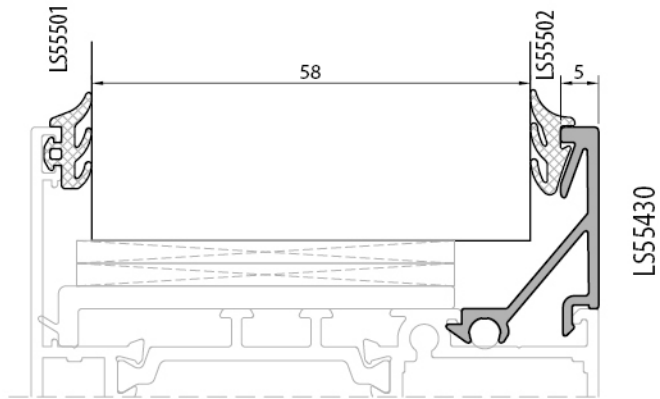
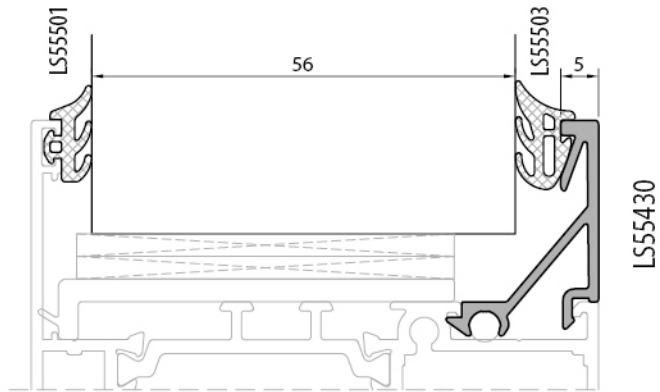
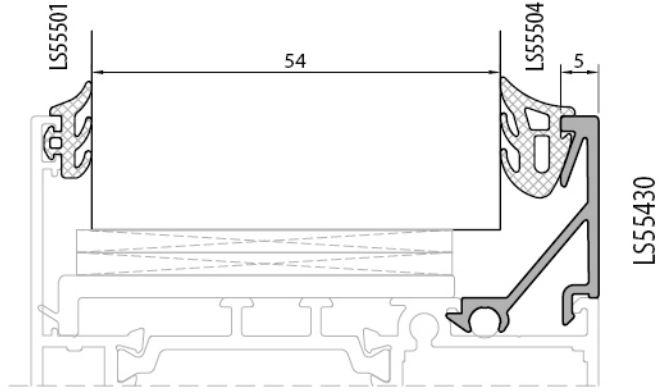


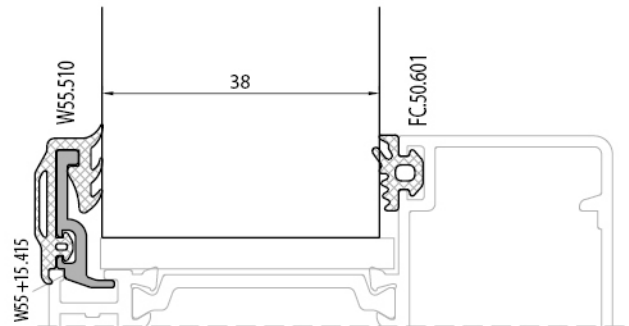
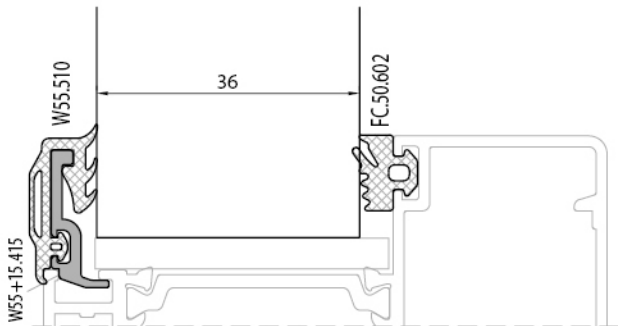
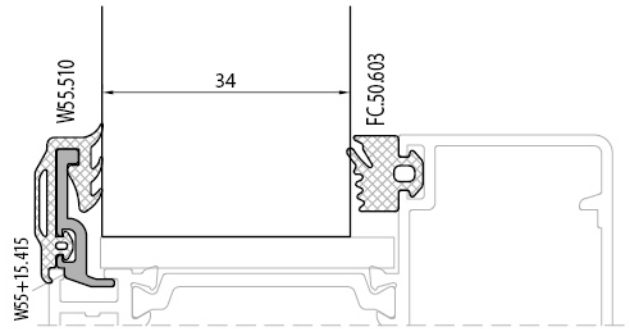
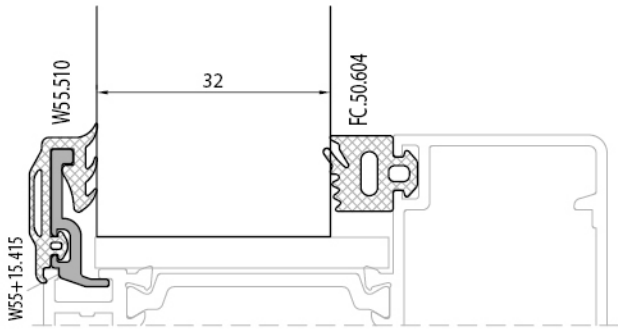
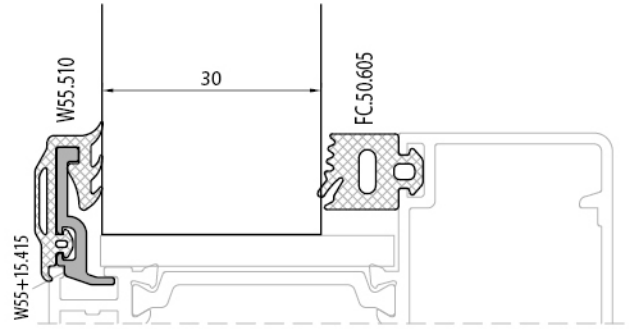
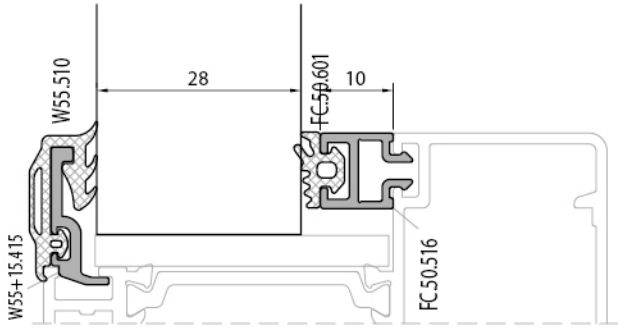
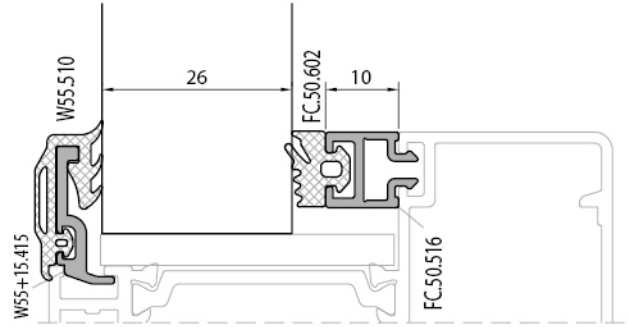
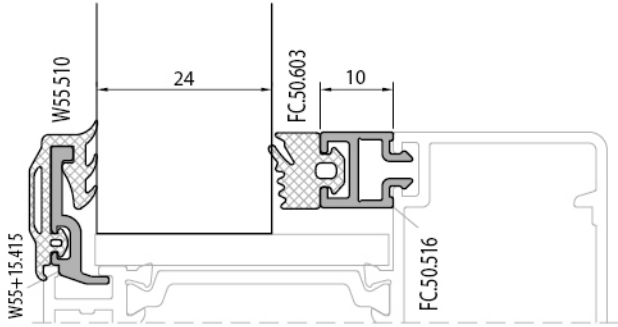
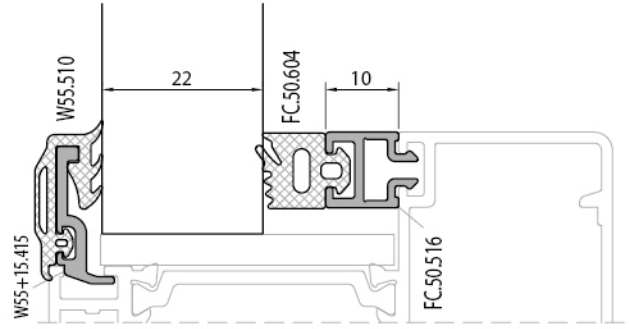
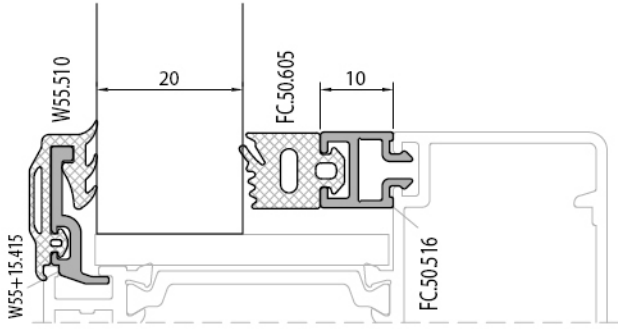
# W75+ YALITIMLI PENCERE VE KAPI SİSTEMİ / INSULATED WINDOW AND DOOR SYSTEM

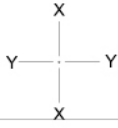
ÜRÜN TEKNİK ÖZELLİKLERİ / PRODUCT TECHNICAL FEATURES





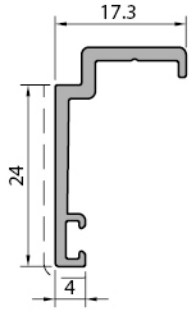






# W75+ YALITIMLI PENCERE VE KAPI SİSTEM / INSULATED WINDOW AND DOOR SYSTEM

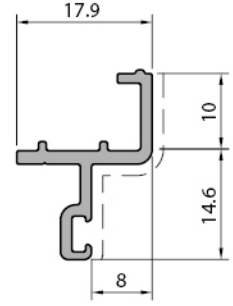
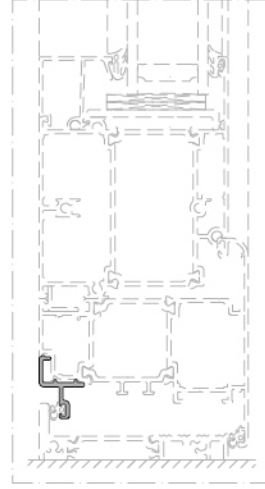
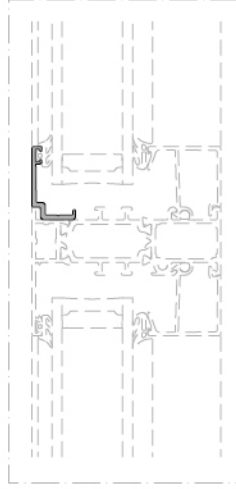
ÜRÜN TEKNİK ÖZELLİKLERİ / PRODUCT TECHNICAL FEATURES



Cam Dış Çerçeve Profili  
Glass outer frame profile

W55+15.420

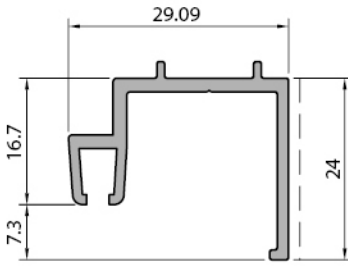
Weight :0,225 kg/m



Kapı Altı Adaptör Profili  
Bottom door adapter profile

W55+15.421

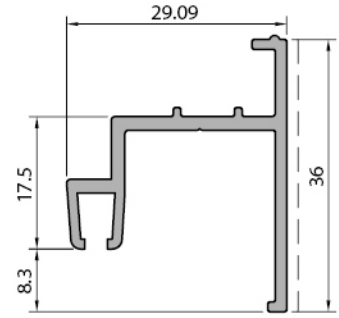
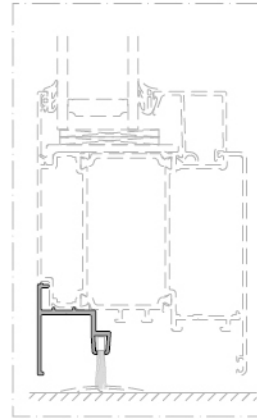
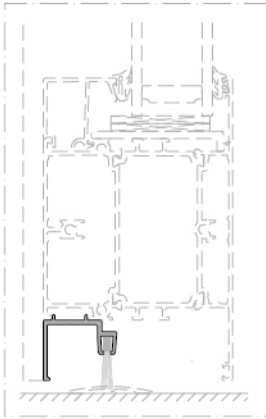
Weight :0,225 kg/m



Kapı Altı Adaptör Profili  
Bottom door adapter profile

W55+15.422

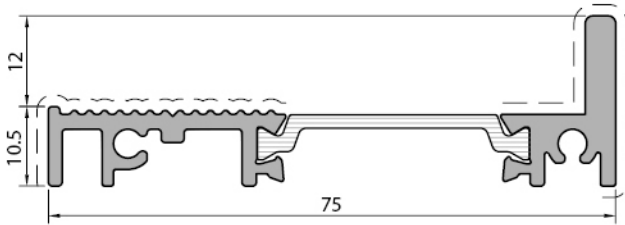
Weight :0,337 kg/m



Kapı Altı Adaptör Profili  
Bottom door adapter profile

W55+15.423

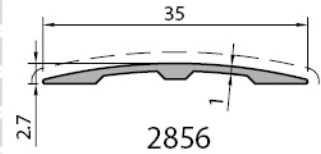
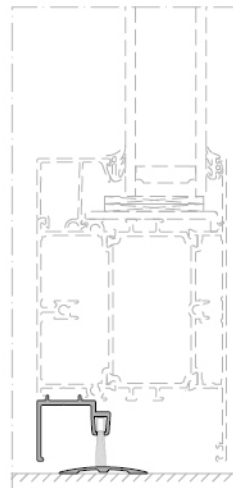
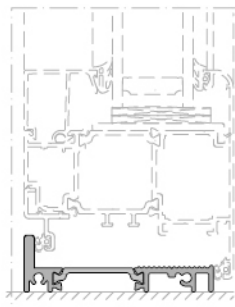
Weight :0,397 kg/m



Kapı Altı Adaptör Profili  
Bottom door adapter profile

W55+15.424

Weight :0,791 kg/m

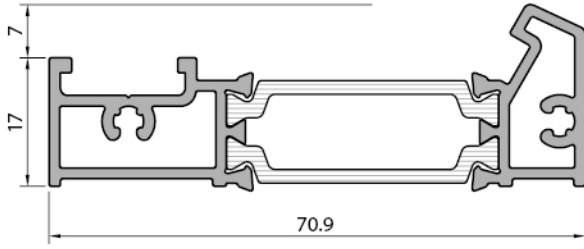


Kapı Altı Adaptör Profili  
Bottom door adapter profile

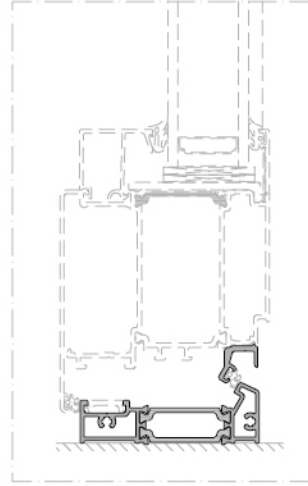
W55+15.425

Weight :0,119 kg/m

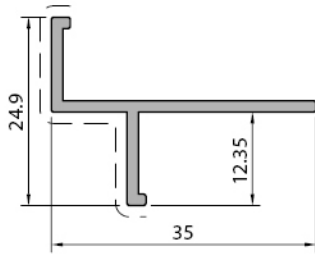
Profil değerleri teoriktir. Ağırlık olarak teslimde yapılan tartım geçerlidir. Profil imalatları TS EN 12020-02 ve TS EN 755-9 toleransı, Moment değerleri EN 14024'e göre hesaplanmıştır.  
Profile values are theoretical pre-shipment weight will be valid. The tolerances of Profile manufacturing are calculated according to EN 12020-2 and TS EN 755-9; moment values are calculated according to EN 14024.



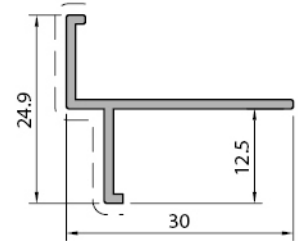
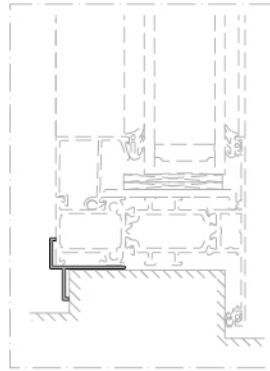
Eşik Profili Threshold profile
W55+15.426
Weight :0,974 kg/m



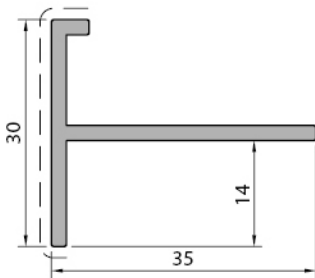
Eşik adaptör Profili Threshold adapter profile
W55+15.427
Weight :0,185 kg/m



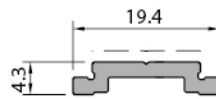
Kasa İçi Çerçeve Profili Internal frame profile
W55+15.430
Weight :0,250 kg/m



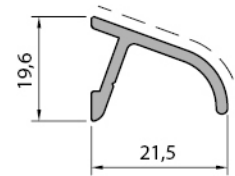
Kasa İçi Çerçeve Profili Internal frame profile
W55+15.431
Weight :0,185 kg/m



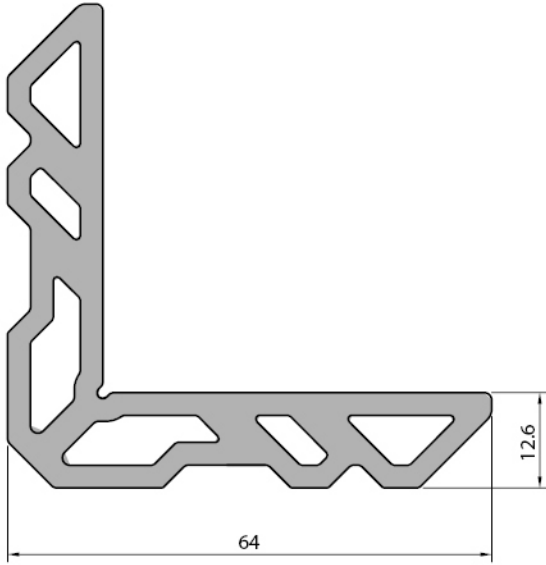
Kasa İçi Çerçeve Profili Internal frame profile
W55+15.432
Weight :0,360 kg/m



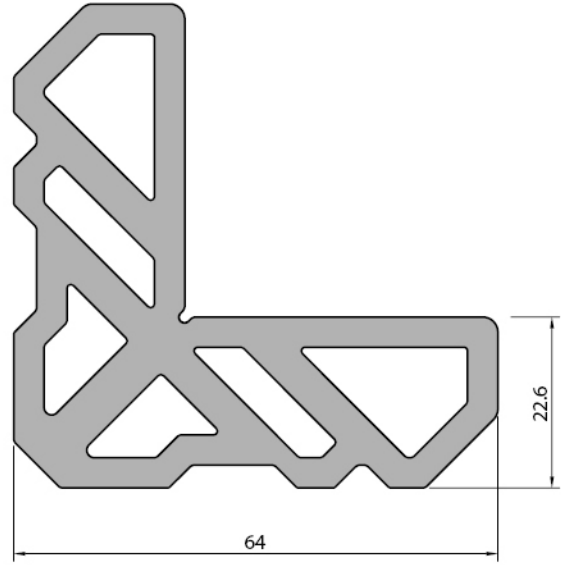
Tij Profili Rod profile
W55+15.434
Weight :0,130 kg/m



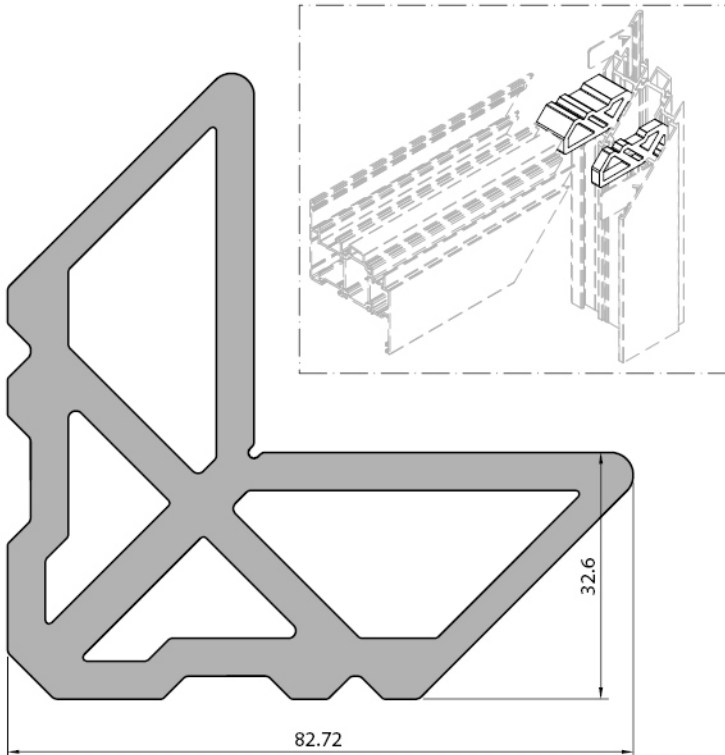
Damlalık Profili Drip profile
W55+15.435
Weight :0,143 kg/m



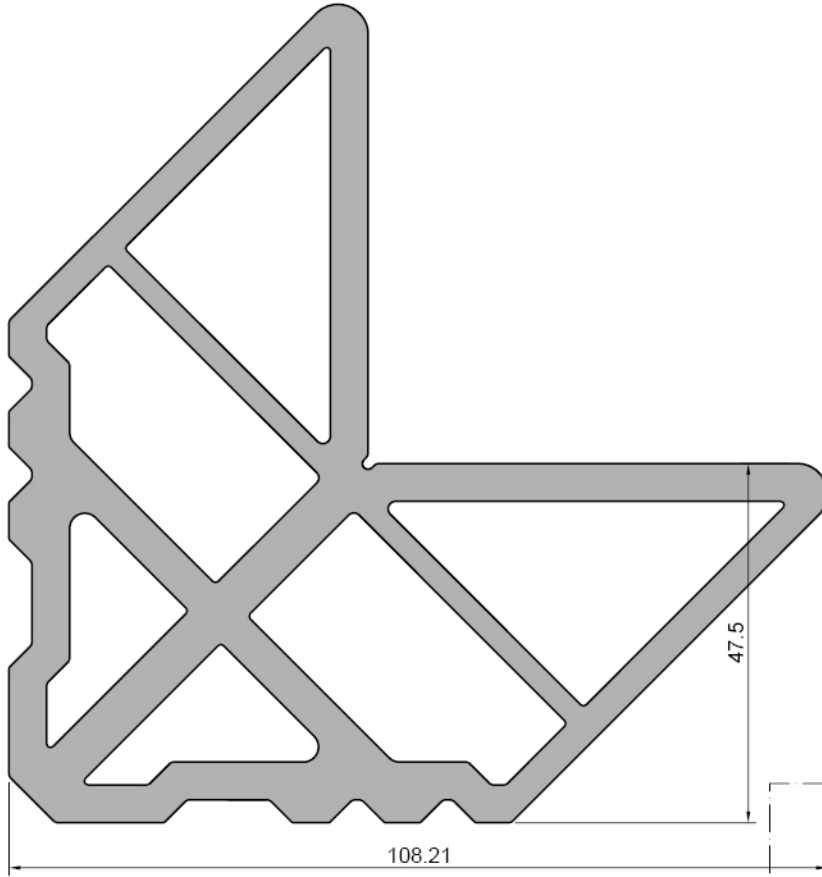
Kasa Kanat Köşe Takoz Profili <i>Frame-sash corner cleat profile</i>	
W55.450	
Weight : 0,237 kg/m	
W55.450-1	7 mm
W55.450-2	23,2 mm
W55.450-3	25,4 mm
W55.450-4	24,7 mm



Kasa Kanat Köşe Takoz Profili <i>Frame-sash corner cleat profile</i>	
W55.451	
Weight : 3,694 kg/m	
W55.451-1	7 mm
W55.451-2	23,2 mm
W55.451-3	25,4 mm
W55.451-4	13,1 mm



Kasa Kanat Köşe Takoz Profili <i>Frame-sash corner cleat profile</i>	
W55.452	
Weight : 4,909 kg/m	
W55.452-1	7 mm
W55.452-2	23,2 mm
W55.452-3	25,4 mm
W55.452-4	18,5 mm
W55.452-5	22 mm

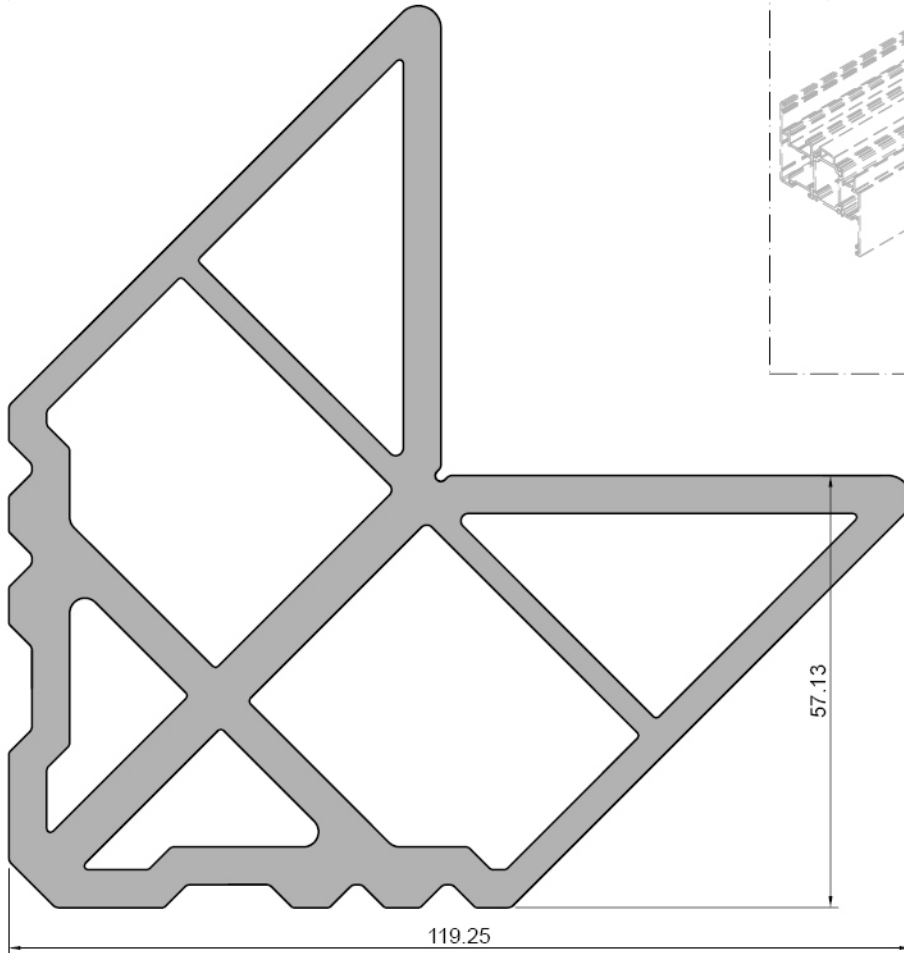
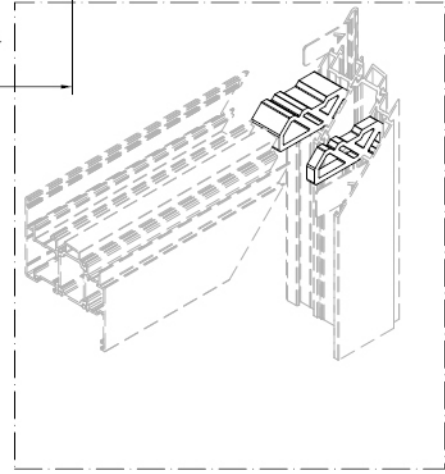
Kasa Kanat Köşe Takoz Profili  
Frame-sash corner cleat profile

W55.453

Weight : 7,101 kg/m

W55.453-1 7 mm

W55.453-2 13,1 mm

Kasa Kanat Köşe Takoz Profili  
Frame-sash corner cleat profile

W55.454

Weight : 7,665 kg/m

W55.454-1 7 mm

W55.454-2 23,2 mm

W55.454-3 18,5 mm

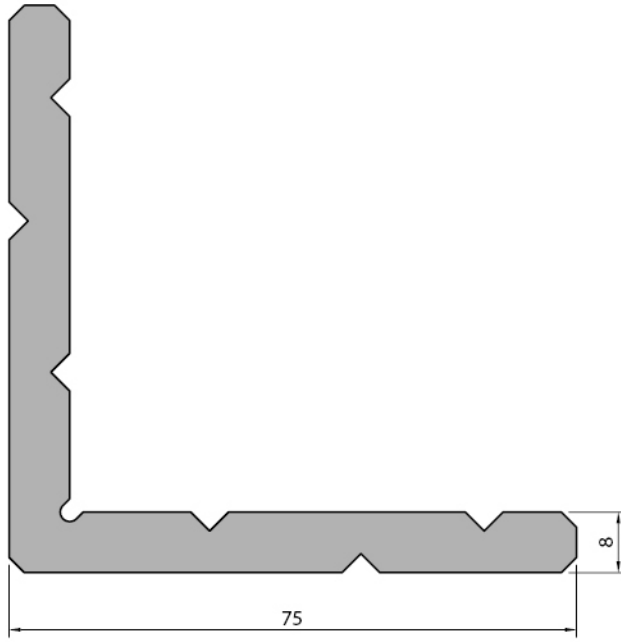
Profil değerleri teoriktir. Ağırlık olarak teslimde yapılan tartım geçerlidir. Profil imalatları TS EN 12020-02 ve TS EN 755-9 toleransı, Moment değerleri EN 14024'e göre hesaplanmıştır.

Profile values are theoretical pre-shipment weight will be valid. The tolerances of Profile manufacturing are calculated according to EN 12020-2 and TS EN 755-9; moment values are calculated according to EN 14024.



# W75+ YALITIMLI PENCERE VE KAPI SİSTEMİ / INSULATED WINDOW AND DOOR SYSTEM

ÜRÜN TEKNİK ÖZELLİKLERİ / PRODUCT TECHNICAL FEATURES

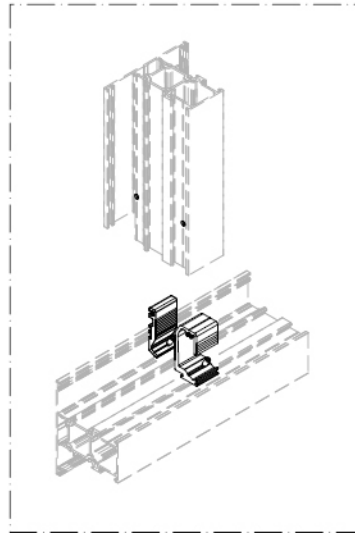
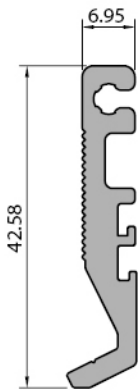


Kasa Kanat Köşe Takoz Profili  
Frame-sash corner cleat profile

W55.455

Weight : 2,927 kg/m

W55.455-1 7 mm



Orta Kayıt Bağlantı  
Mullion connection

LS55443

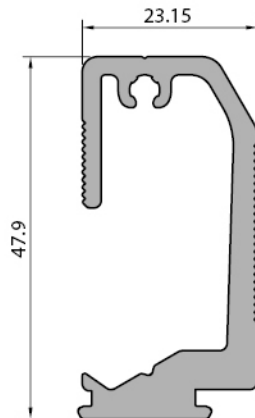
Weight : 0,516 kg/m

LS55443-2 12,5 mm

LS55443-3 22,5 mm

LS55443-5 32,6 mm

LS55443-6 25 mm



Orta Kayıt Bağlantı  
Mullion connection

LS55444

Weight : 0,974 kg/m

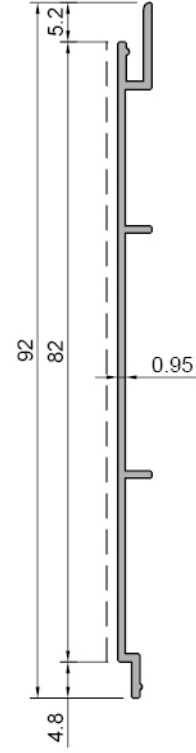
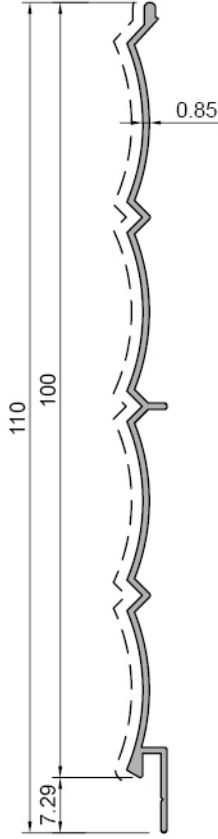
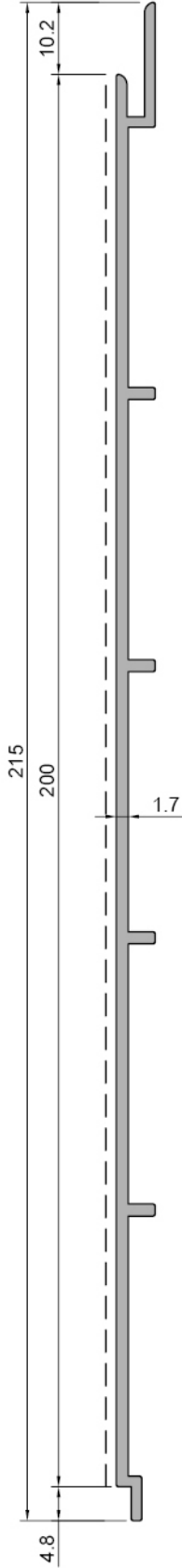
LS55444-2 12,5 mm

LS55444-3 22,5 mm

LS55444-5 32,6 mm

LS55444-6 25 mm

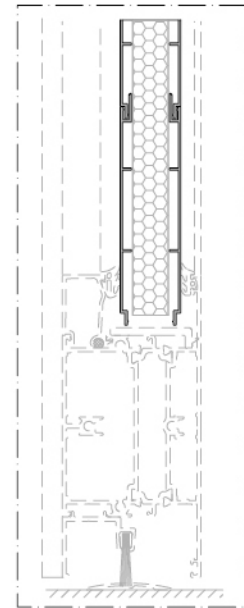
Profil değerleri teoriktir. Ağırlık olarak teslimde yapılan tartım geçerlidir. Profil imalatları TS EN 12020-02 ve TS EN 755-9 toleransı, Moment değerleri EN 14024'e göre hesaplanmıştır.  
Profile values are theoretical pre-shipment weight will be valid. The tolerances of Profile manufacturing are calculated according to EN 12020-2 and TS EN 755-9; moment values are calculated according to EN 14024.

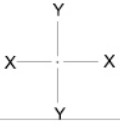


Lambri Profili Wainscot profile
W55+.15.437
Weight : 0,305 kg/m

Lambri Profili Wainscot profile
W55+.15.438
Weight : 0,295 kg/m

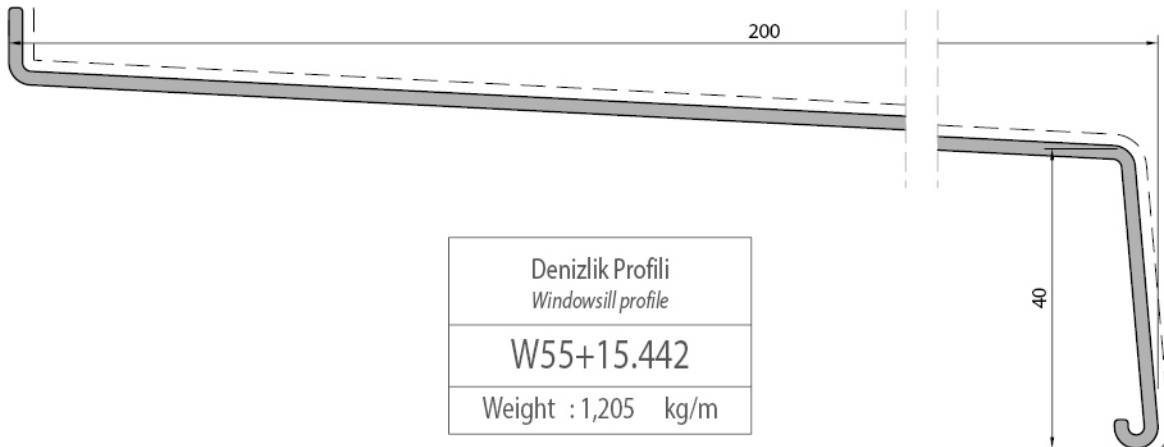
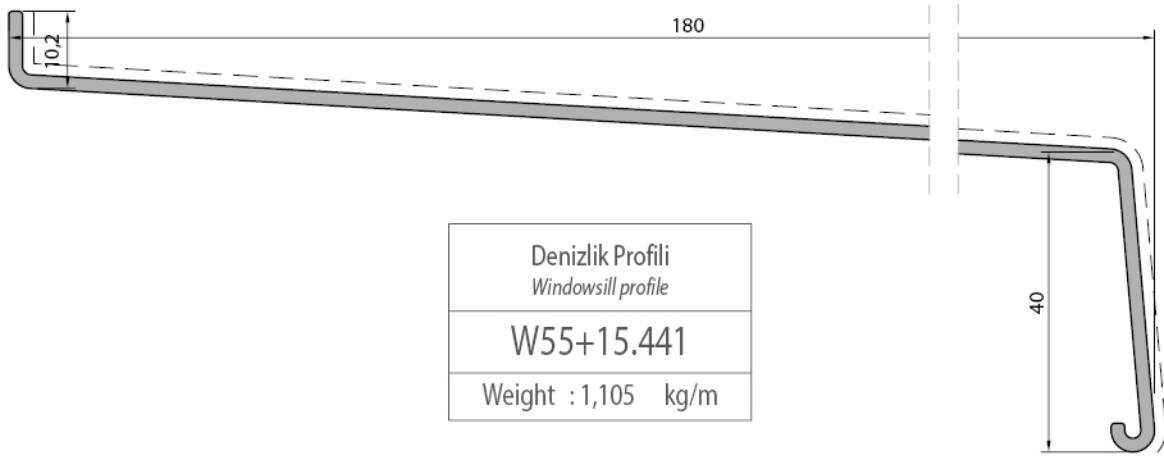
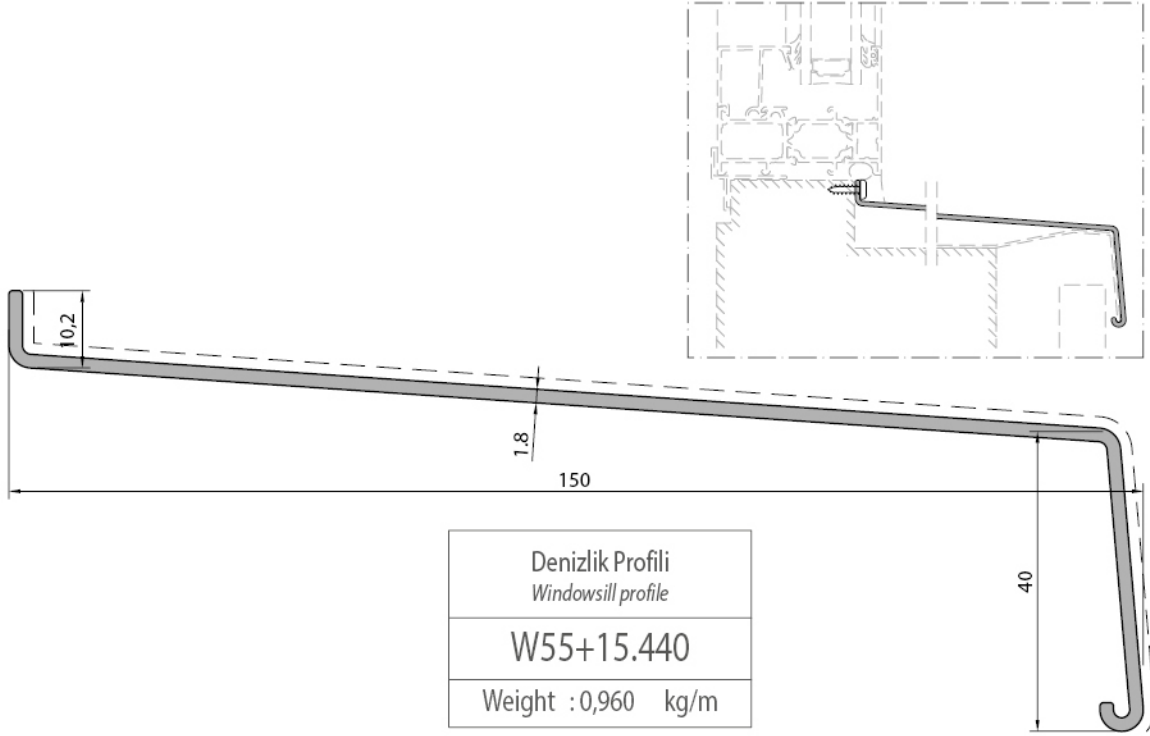
Lambri Profili Wainscot profile
W55+.15.436
Weight : 1,095 kg/m



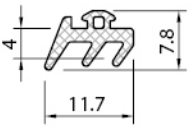
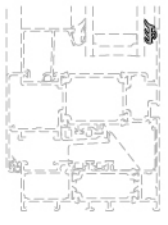
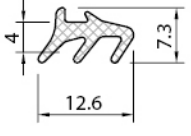
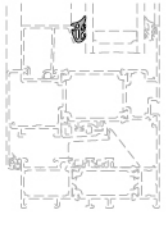
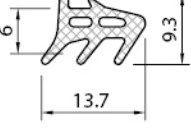
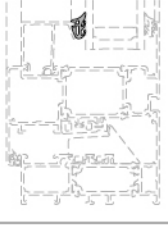
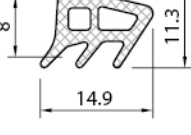
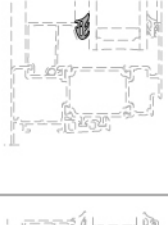
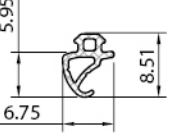
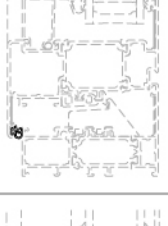
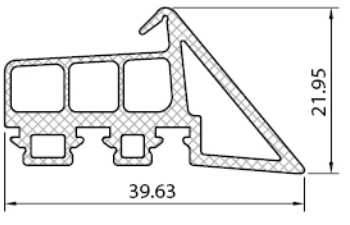
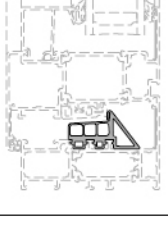
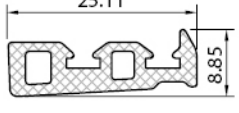
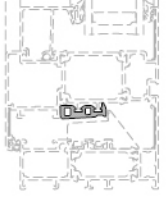


# W75+ YALITIMLI PENCERE VE KAPI SİSTEM / INSULATED WINDOW AND DOOR SYSTEM

ÜRÜN TEKNİK ÖZELLİKLERİ / PRODUCT TECHNICAL FEATURES

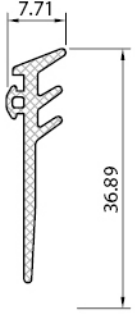
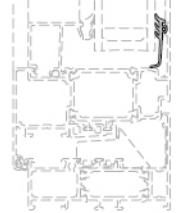
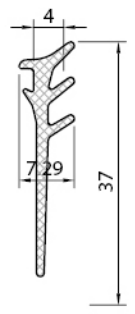
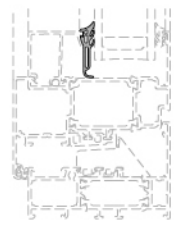
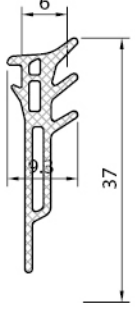
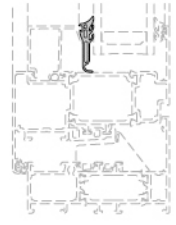
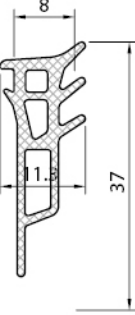
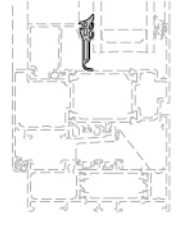
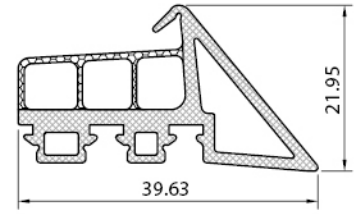
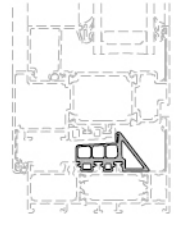


Profil değerleri teoriktir. Ağırlık olarak teslimde yapılan tartım geçerlidir. Profil imalatları TS EN 12020-02 ve TS EN 755-9 toleransı, Moment değerleri EN 14024'e göre hesaplanmıştır.  
Profile values are theoretical pre-shipment weight will be valid. The tolerances of Profile manufacturing are calculated according to EN 12020-2 and TS EN 755-9; moment values are calculated according to EN 14024.

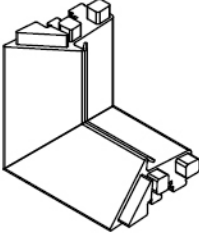
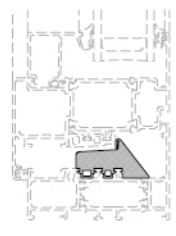
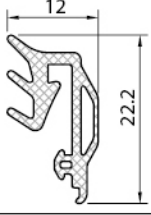
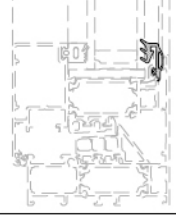


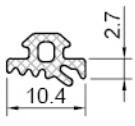

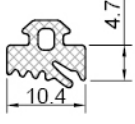
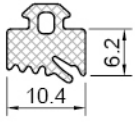
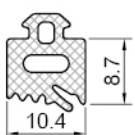
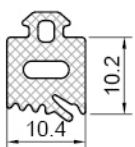
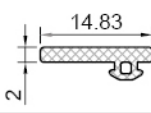
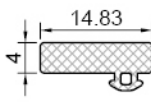
Kod Code	Şekil Drawing	Tanım Description	Teorik Ağırlık Theoretical Weight gr / m	Paket Ağırlığı Package Weight Kg / Package	Paket Metraji In one Package Metre / Package	Kullanım Yeri Application
LS55501		epdm cam dış fitil glazing gasket outside	55 gr/m	12 kg	220 m	
LS55502		epdm cam iç fitil glazing gasket inside	52 gr/m	12 kg	230 m	
LS55503		epdm cam iç fitil glazing gasket inside	80 gr/m	12 kg	150 m	
LS55504		epdm cam iç fitil glazing gasket inside	92 gr/m	12 kg	130 m	
W55.501		epdm iç bini fitil inside acoustic gasket	26 gr/m	12 kg	460 m	
W75.502		epdm tozluk iç fitil epdm central gasket	357 gr/m	10 kg	28 m	
W75.503		epdm tozluk iç fitil epdm central gasket	144 gr/m	12 kg	83 m	

**W75+ YALITIMLI PENCERE VE KAPI SİSTEM / INSULATED WINDOW AND DOOR SYSTEM**

ÜRÜN TEKNİK ÖZELLİKLERİ / PRODUCT TECHNICAL FEATURES

Kod Code	Şekil Drawing	Tanım Description	Teorik Ağırlık Theoretical Weight gr / m	Paket Ağırlığı Package Weight Kg / Package	Paket Metraji In one Package Metre / Package	Kullanım Yeri Application
W75.501h		epdm cam dış fitil glazing gasket outside	127 gr/m	15 kg	116 m	
W75.502h		epdm cam iç fitil glazing gasket inside	120 gr/m	15 kg	123 m	
W75.503h		epdm cam iç fitil glazing gasket inside	142 gr/m	15 kg	104 m	
W75.504h		epdm cam iç fitil glazing gasket inside	155 gr/m	15 kg	95 m	
W75.505h		co-ekstrüzyon epdm tozluk iç fitil co-extrusion epdm central gasket	300 gr/m	15 kg	50 m	

Profil değerleri teoriktir. Ağırlık olarak teslimde yapılan tartım geçerlidir. Profil imatları TS EN 12020-02 ve TS EN 755-9 toleransı, Moment değerleri EN 14024'e göre hesaplanmıştır.  
Profile values are theoretical pre-shipment weight will be valid. The tolerances of Profile manufacturing are calculated according to EN 12020-2 and TS EN 755-9; moment values are calculated according to EN 14024.


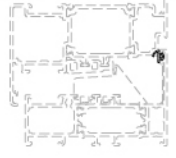


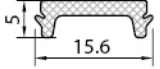
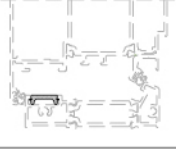
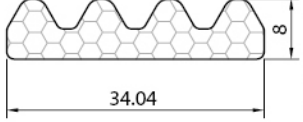
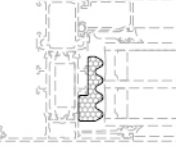
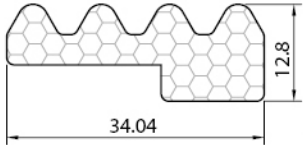
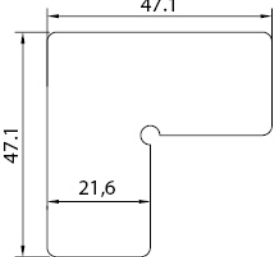
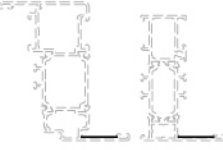
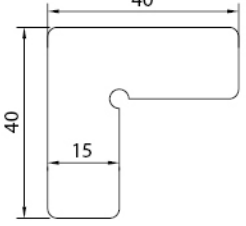
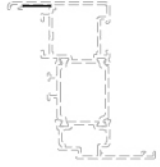
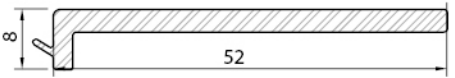
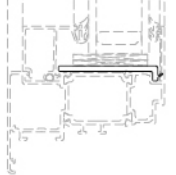
Kod Code	Şekil Drawing	Tanım Description	Teorik Ağırlık Theoretical Weight gr / m	Paket Ağırlığı Package Weight Kg / Package	Paket Metraji In one Package Metre / Package	Kullanım Yeri Application
W75.504		epdm tozluk iç fitil vulkanize köşe epdm central gasket vulcanised corner	--	--	50 ad./pk 50 pcs/pk	
W55.510		epdm cam dış fitil glazing gasket outside	114 gr/m	15 kg	129 m	
W55.511		epdm fitil epdm gasket	16 gr/m	10 kg	609 m	
FC.50.601		epdm cam iç fitil glazing gasket inside	42 gr/m	15 kg	355 m	
FC.50.602		epdm cam iç fitil glazing gasket inside	66 gr/m	15 kg	225 m	
FC.50.603		epdm cam iç fitil glazing gasket inside	88 gr/m	15 kg	165 m	
FC.50.604		epdm cam iç fitil glazing gasket inside	104 gr/m	15 kg	142 m	
FC.50.605		epdm cam iç fitil glazing gasket inside	124 gr/m	15 kg	120 m	
W55.512		epdm cam iç fitil glazing gasket inside	47 gr/m	15 kg	313 m	
W55.513		epdm cam iç fitil glazing gasket inside	124 gr/m	15 kg	168 m	

Profil değerleri teoriktir. Ağırlık olarak teslimde yapılan tartım geçerlidir. Profil imalatları TS EN 12020-02 ve TS EN 755-9 toleransı, Moment değerleri EN 14024'e göre hesaplanmıştır.

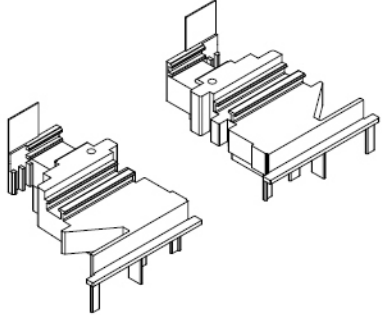
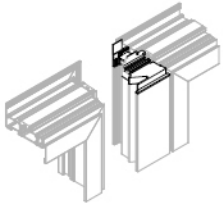
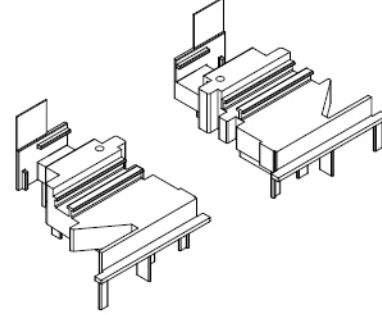
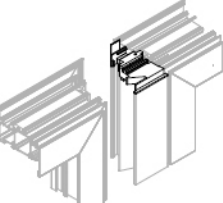
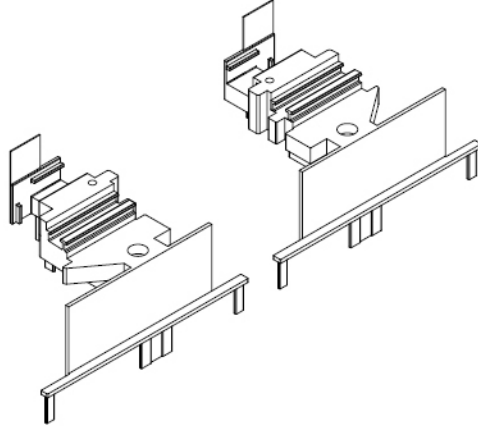
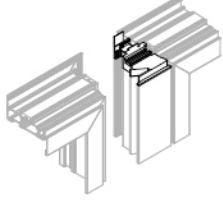
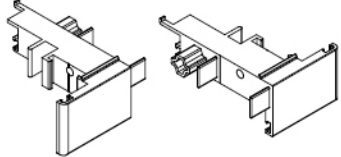

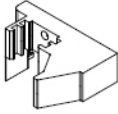


Profile values are theoretical pre-shipment weight will be valid. The tolerances of Profile manufacturing are calculated according to EN 12020-2 and TS EN 755-9; moment values are calculated according to EN 14024.

# W75+ YALITIMLI PENCERE VE KAPI SİSTEM / INSULATED WINDOW AND DOOR SYSTEM

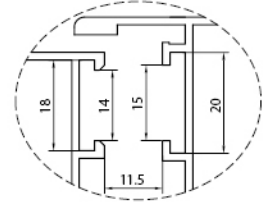
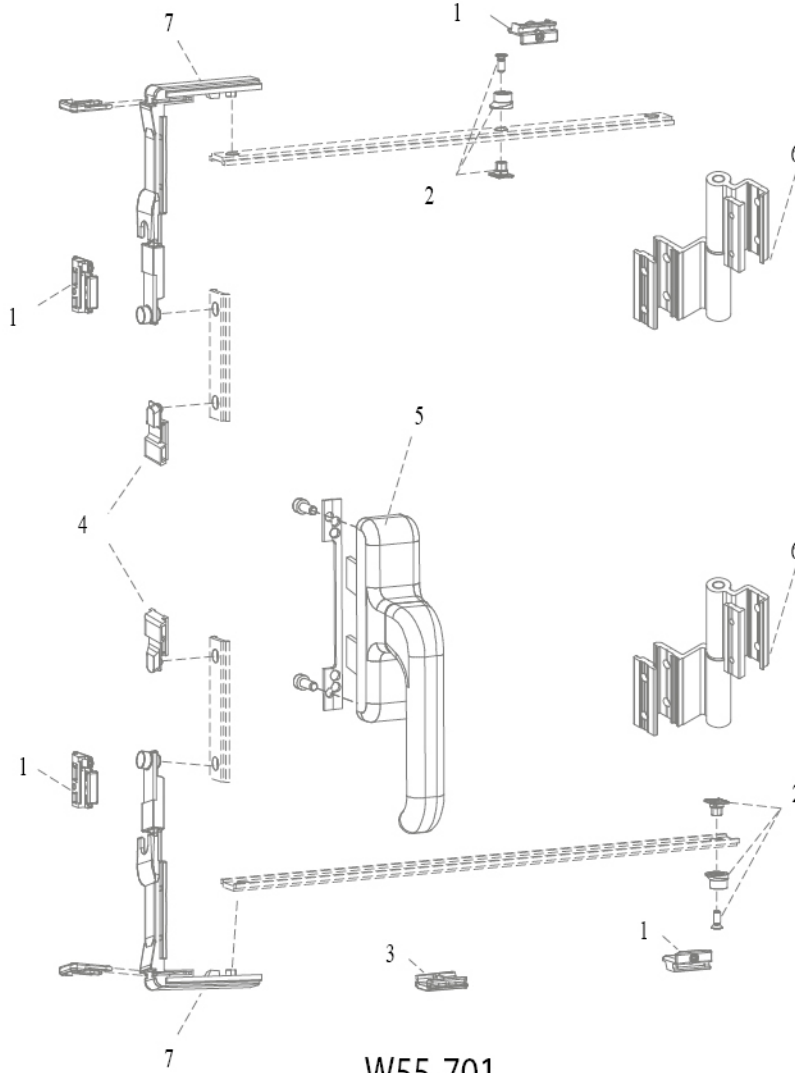
## ÜRÜN TEKNİK ÖZELLİKLERİ / PRODUCT TECHNICAL FEATURES

Kod Code	Şekil Drawing	Tanım Description	Teorik Ağırlık Theoretical Weight gr / m	Paket Ağırlığı Package Weight Kg / Package	Paket Metraji In one Package Metre / Package	Kullanım Yeri Application
W55.514		epdm dış bini fitil outside acoustic gasket	19 gr/m	10 kg	526 m	
W55.515		epdm iç bini fitil inside acoustic gasket	26 gr/m	12 kg	460 m	
W55.516		epdm kapama fitil detent gasket	52 gr/m	5,2 kg	100 m	
W75.510		ek izolasyon poliüretan fitili additional insulator polyurethane gasket	--	6.0 m	50 pcs/pk	
W75.511		ek izolasyon poliüretan fitili additional insulator polyurethane gasket	--	6.0 m	50 pcs/pk	
LS55617		köşe onbaşı corner cleat for sash			200 pcs/pk	
LS55618		köşe onbaşı corner cleat for sash			200 pcs/pk	
W75.610		pvc cam destek takoz pvc glazing support cleat			3,0 mt 20 pcs/pk	

Profil değerleri teoriktir. Ağırlık olarak teslimde yapılan tartım geçerlidir. Profil imalatları TS EN 12020-02 ve TS EN 755-9 toleransı, Moment değerleri EN 14024'e göre hesaplanmıştır.  
Profile values are theoretical pre-shipment weight will be valid. The tolerances of Profile manufacturing are calculated according to EN 12020-2 and TS EN 755-9; moment values are calculated according to EN 14024.

Kod Code	Şekil Drawing	Tanım Description	Paket Metraji In one Package Metre / Package	Kullanım Yeri Application
W75.601		çift kanat adaptör kapak <i>adapter cover for double sash euro groove (set)</i>	20 pcs/pk	
W75.602		çift kanat adaptör kapak <i>adapter cover for double sash euro groove (set)</i>	20 pcs/pk	
W75.603		gizli çift kanat adaptör kapak <i>adapter cover for hidden double sash pvc euro groove (set)</i>	20 pcs/pk	
W55.604		Kapı altı adaptör kapağı <i>Bottom door adapter cover</i>	20 pcs/pk	
W55.605		Kapı altı adaptör kapağı <i>Bottom door adapter cover</i>	20 pcs/pk	
LS55614		su tahliye kapağı <i>water drainage plug</i>	200 pcs/pk	





euro groove section 1



içe açılır pencere  
inward opening window

W55-701

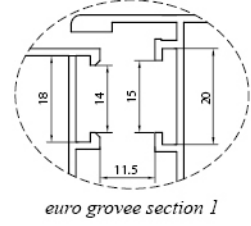
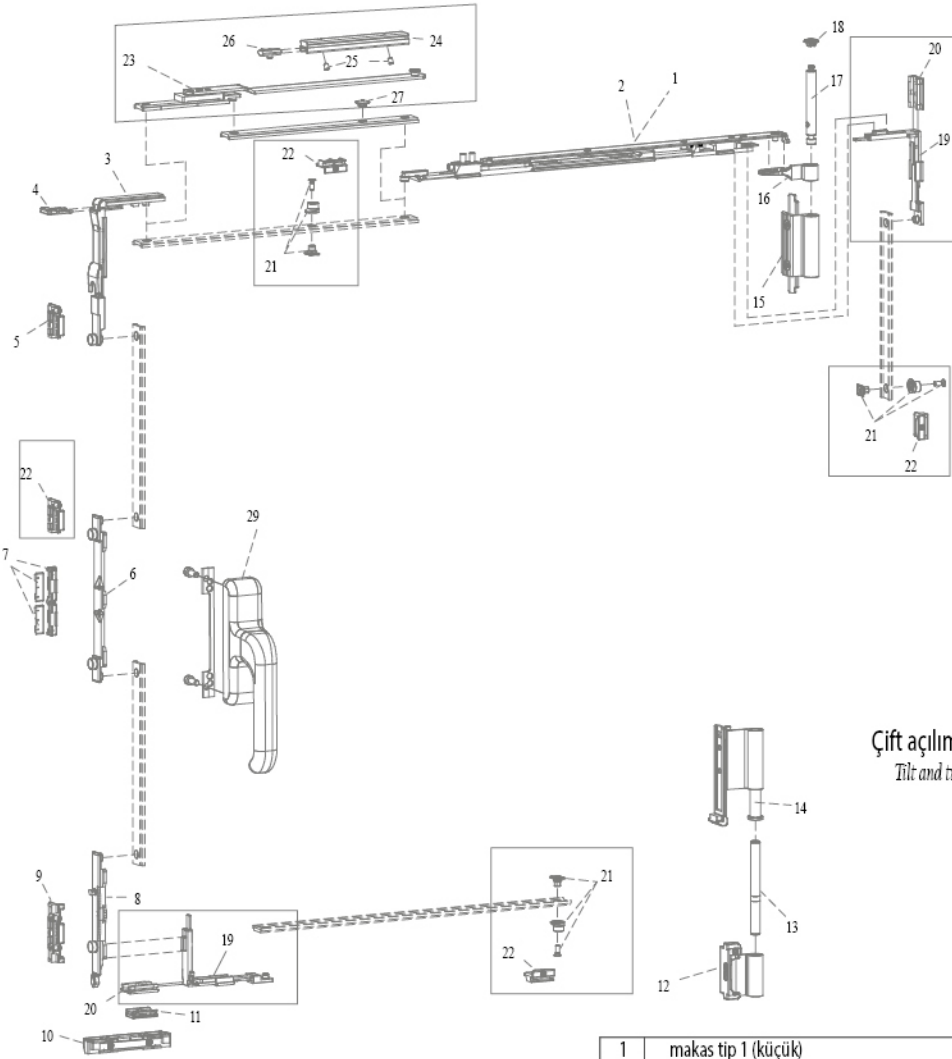
Normal açılım mekanizması (takım)

Opening window mechanism (set)

W55-701	1	Pim karşılığı	W55-731
	2	Ayarlı karşılık	W55-733
	3	Kanat sarkma takozu	W55-740
	4	Tij bağlantı pabucu	W55-732
	5	Çift dilli kol	W55-761
	6	Menteşe	W55-770
	7	Köşe dönme	W55-730



Renk seçeneği belirtilmelidir.  
By selecting colors, it must be informed.



içe açılır pencere  
inward opening window

Çift açılım mekanizması (takım)  
Tilt and turn window mechanism (set)

W55.702 (80kg)

W55.702-1 (80kg)  
ithal (import)

W55.703 (130kg)

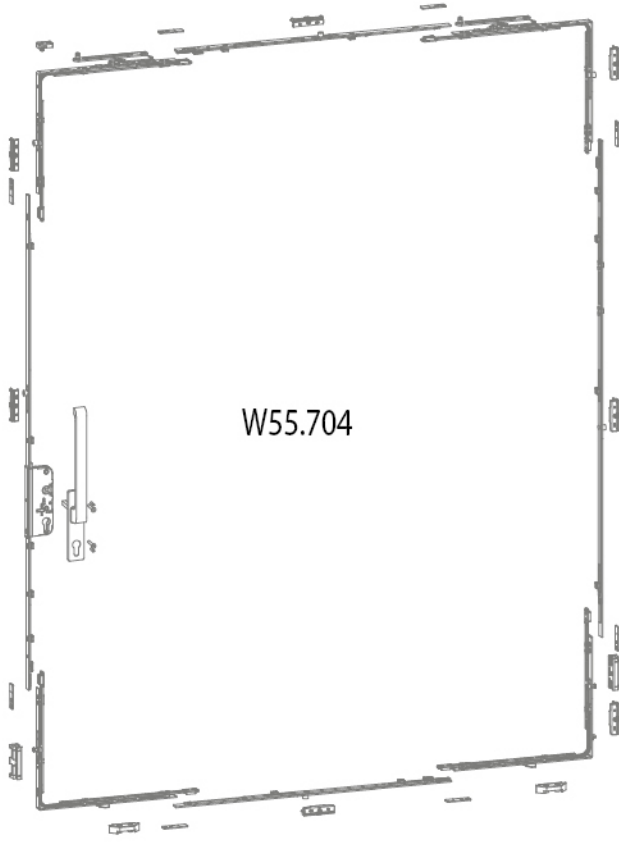
W55.703-1 (130kg)  
ithal (import)

		(80 kg)	(130 kg)
1	makas tip 1 (küçük)	W55-738-80	W55-738-130
2	makas tip 2 (büyük)	W55-739-80	W55-739-130
3	köşe dönme		
4	köşe dönme sabitleme klipsi		
5	karşılık		
6	kol karşılığı		
7	hatalı kullanım öneme karşılığı	W55-722	W55-722
8	sürgü		
9	karşılık		
10	çift sürgü karşılık		
11	dinlendirme takozu		
12	dip menteşe erkek kısmı		
13	dip menteşe pimi		
14	üst menteşe dişi kısmı	W55-721	W55-720
15	üst menteşe erkek kısmı		
16	üst menteşe dişi kısmı		
17	üst menteşe pimi		
18	üst menteşe stoper kapak		
19	euro 900 çift açılım kolu	W55-763	W55-763
		+	+
		> 80kg	> 130kg

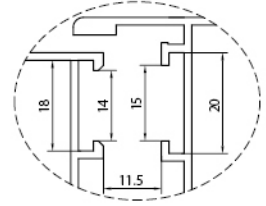
ILAVE ARKA KİLİTLEME			
19	ilave köşe dönme		
20	ilave köşe dönme sabitleme klipsi		
21	kilitleme pimi	W55-723	W55-723
22	ayarlı karşılık		
23	ilave makas		
24	ilave makas kılavuzu		
25	kılavuz vidaları		W55-735
26	ayarlı stoper		
27	makas destek bloğu		



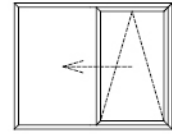
Renk seçeneği belirtilmelidir.  
By selecting colors, it must be informed.



W55.704

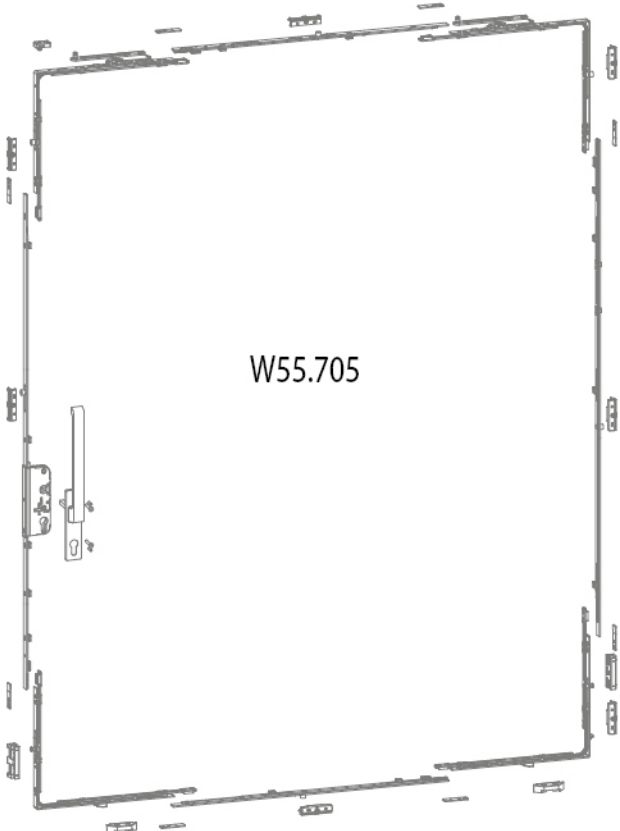


euro groove section 1



Volkswagen açılım mekanizması (takım)

*Volkswagen opening window mechanism (set)*



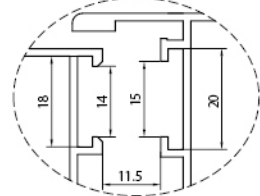
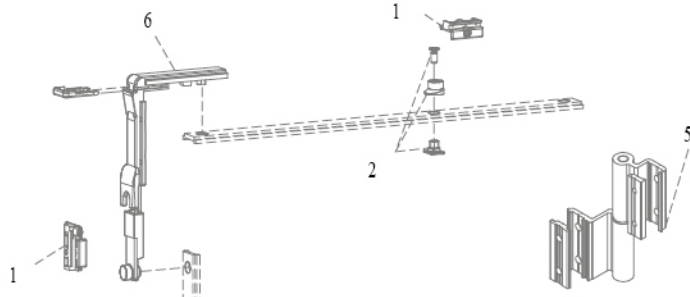
W55.705

Volkswagen tam otomatik açılım mekanizması (takım)

*Volkswagen opening window full automatic mechanism (set)*

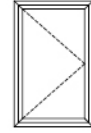
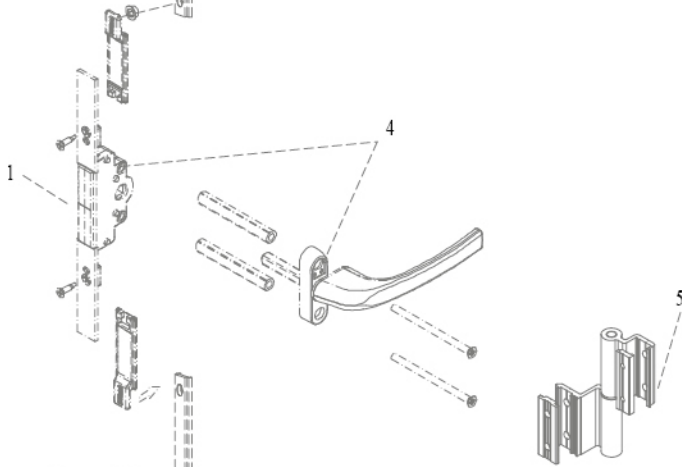


Renk seçeneği belirtilmelidir.  
*By selecting colors, it must be informed.*

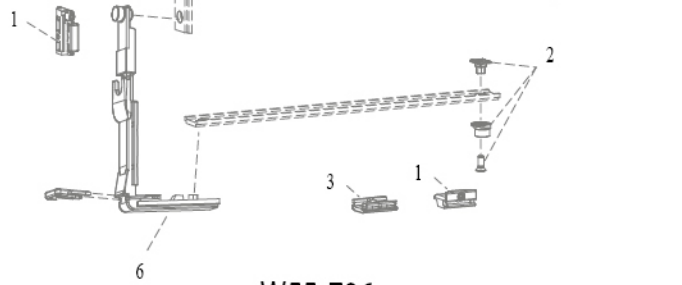


euro groove section 1

Normal açılım mekanizması (takım)  
Opening window mechanism (set)



dışa açılır pencere  
outward opening window



W55-706



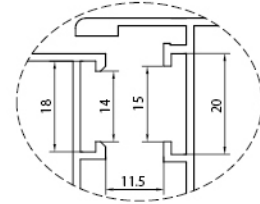
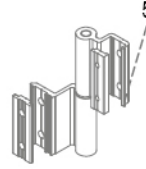
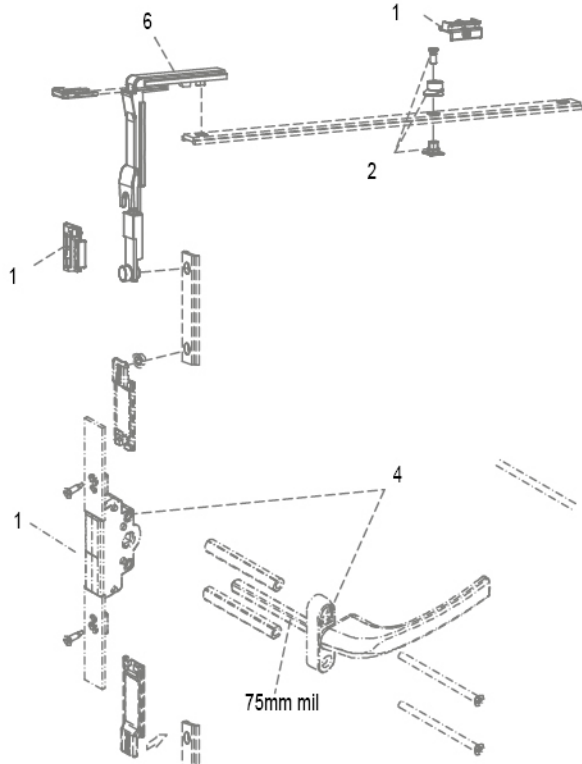
Renk seçeneği belirtilmelidir.  
By selecting colors, it must be informed.

W55-706	1	Pim karşılığı	W55-731
	2	Ayarlı karşılık	W55-733
	3	Kanat sarkma takozu	W55-740
	4	Mekanizma+kol	W55-748
	5	Menteşe	W55-770
	6	Köşe dönme	W55-730

+  
> 1200 x 1400 mm

# W75+ YALITIMLI PENCERE VE KAPI SİSTEM / INSULATED WINDOW AND DOOR SYSTEM

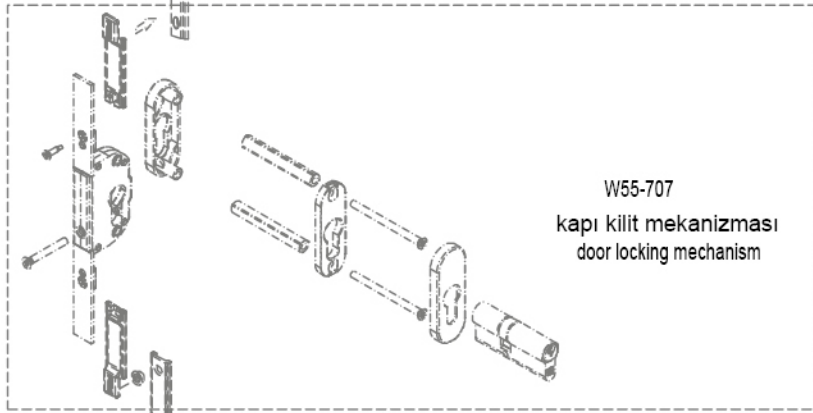
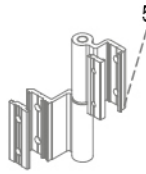
ÜRÜN TEKNİK ÖZELLİKLERİ / PRODUCT TECHNICAL FEATURES



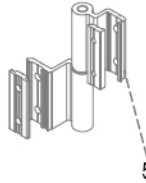
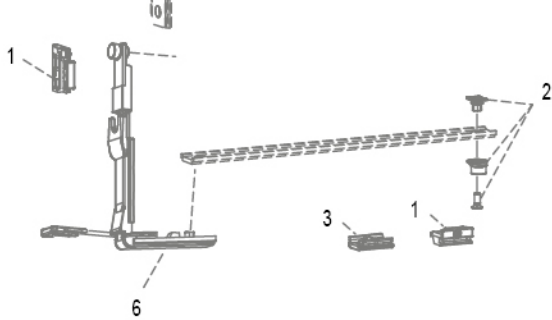
euro groove section 1



dışa açılır pencere  
outward opening window



W55-707  
kapı kilit mekanizması  
door locking mechanism



Normal açılım mekanizması (takım)  
Opening window mechanism (set)

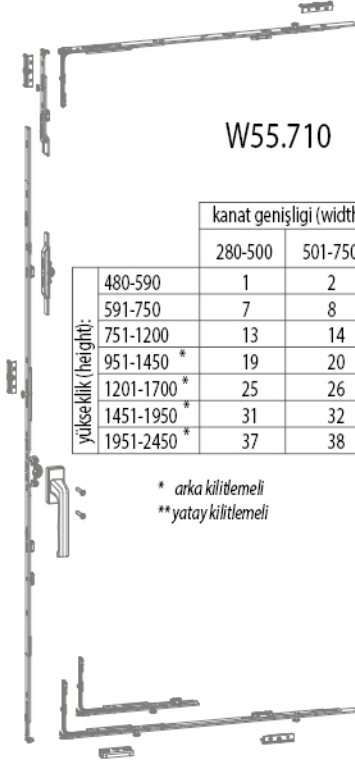
W55-706-A



Renk seçeneği belirtilmelidir.  
By selecting colors, it must be informed.

W55-706-A	1	Pim karşılığı	W55-731
	2	Ayarlı karşılık	W55-733
	3	Kanat sarkma takozu	W55-740
	4	Mekanizma+kol	W55-748
	5	Menteşe	W55-770
	7	Kilit mekanizması	W55-707
	6	Köşe dönme	W55-730

Locking mechanism UNI-JET C and D - Side hung fittings - 1 sash  
Fixed gear position, groove position 9mm



W55.710

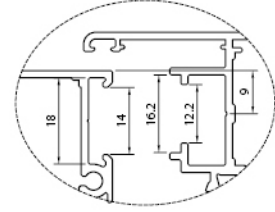
	kanat genişliği (width):					
	280-500	501-750	701-1000	1001-1200**	1201-1450**	1451-1600**
480-590	1	2	3	4	5	6
591-750	7	8	9	10	11	12
751-1200	13	14	15	16	17	18
951-1450 *	19	20	21	22	23	24
1201-1700 *	25	26	27	28	29	30
1451-1950 *	31	32	33	34	35	36
1951-2450 *	37	38	39	40	41	

\* arka kilitlemeli  
\*\*yatay kilitlemeli



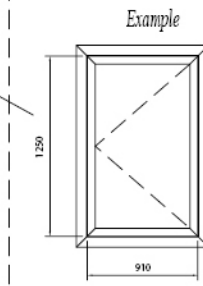
Renk seçeneği belirtilmelidir.  
By selecting colors, it must be informed.

Normal açılım PVC mekanizması (takım)  
PVC classic opening window mechanism (set)



pvc groove section 9mm

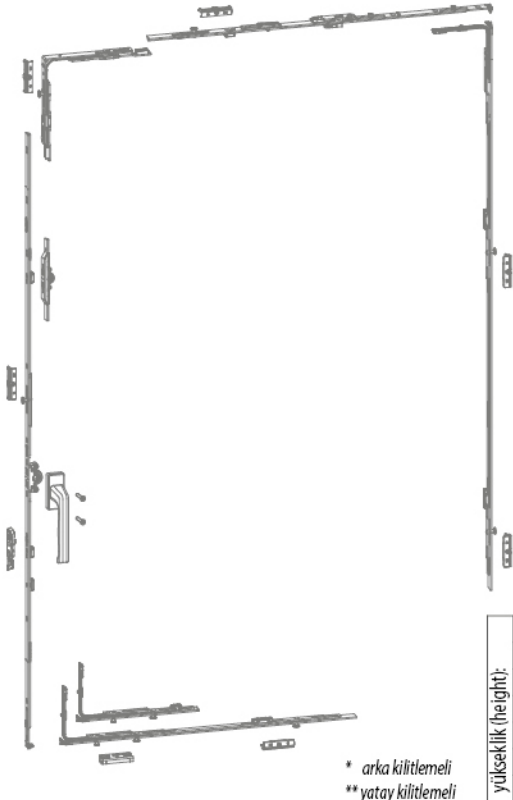
içe açılır pencere  
inward opening window



sipariş kodu  
order code

W55.710-27

Locking mechanism UNI-JET C and D - Side hung fittings - 1 sash  
Fixed gear position, groove position 9mm



W55.711

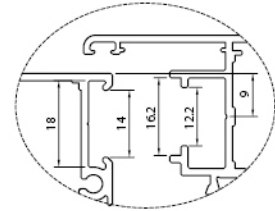


Renk seçeneği belirtilmelidir.  
By selecting colors, it must be informed.

Çift açılım PVC mekanizması (takım)  
PVC tilt and turn window mechanism (set)



içe açılır pencere  
inward opening window



pvc groove section 9mm

	kanat genişliği (width):					
	280-500	501-750	701-1000	1001-1200**	1201-1450**	1451-1600**
480-590	1	2	3	4	5	6
591-750	7	8	9	10	11	12
751-1200	13	14	15	16	17	18
951-1450 *	19	20	21	22	23	24
1201-1700 *	25	26	27	28	29	30
1451-1950 *	31	32	33	34	35	36
1951-2450 *	37	38	39	40	41	

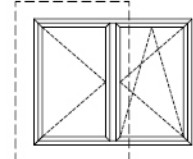
\* arka kilitlemeli  
\*\*yatay kilitlemeli

Locking mechanism UNI-JET C and D Inactive sash fittings ZH  
Fixed gear position, groove position 9 mm

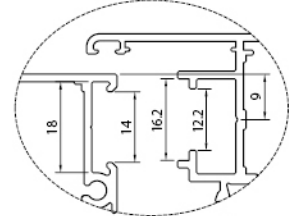


W55.712

Normal açılım PVC mekanizması (takım)  
PVC classic opening window mechanism (set)



içe açılır pencere  
inward opening window



pvc groove section 9mm

	kanat genişliği (width):					
	280-500	501-750	701-1000	1001-1200**	1201-1450**	1451-1600**
yükseklik (height):						
480-590	1	2	3	4	5	6
591-750	7	8	9	10	11	12
751-1200	13	14	15	16	17	18
951-1450 *	19	20	21	22	23	24
1201-1700 *	25	26	27	28	29	30
1451-1950 *	31	32	33	34	35	36
1951-2450 *	37	38	39	40	41	

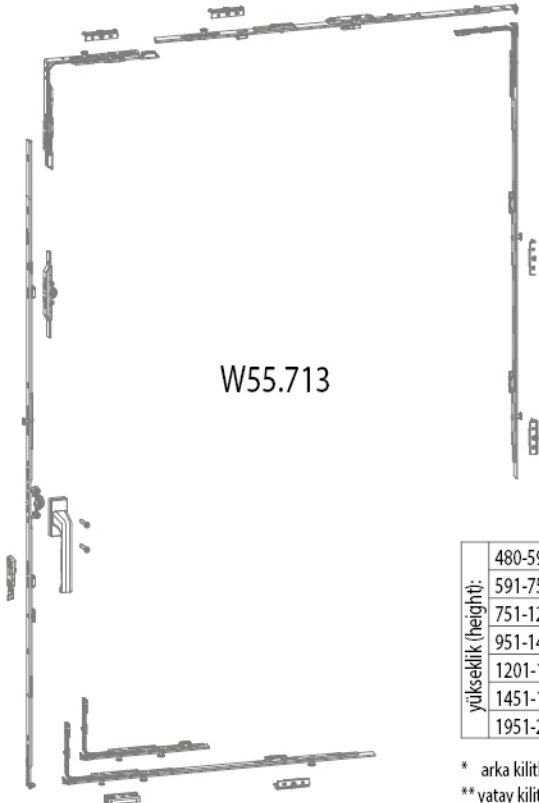
\* arka kilitlemeli

\*\*yatay kilitlemeli



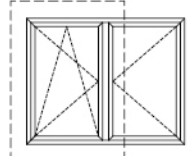
Renk seçeneği belirtilmelidir.  
By selecting colors, it must be informed.

Locking mechanism UNI-JET C and D - Tilt-turn fittings - 2 sashes  
Fixed gear position, groove position 9mm

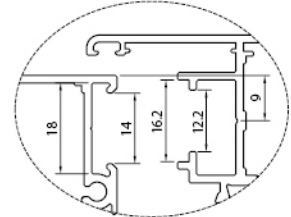


W55.713

Çift açılım PVC mekanizması (takım)  
PVC tilt and turn window mechanism (set)



içe açılır pencere  
inward opening window



pvc groove section 9mm

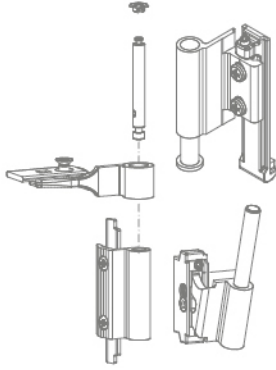
	kanat genişliği (width):					
	280-500	501-750	701-1000	1001-1200**	1201-1450**	1451-1600**
yükseklik (height):						
480-590	1	2	3	4	5	6
591-750	7	8	9	10	11	12
751-1200	13	14	15	16	17	18
951-1450 *	19	20	21	22	23	24
1201-1700 *	25	26	27	28	29	30
1451-1950 *	31	32	33	34	35	36
1951-2450 *	37	38	39	40	41	

\* arka kilitlemeli

\*\*yatay kilitlemeli

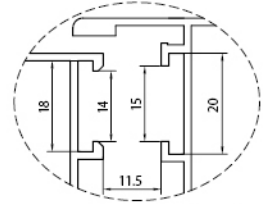


Renk seçeneği belirtilmelidir.  
By selecting colors, it must be informed.



Çift açılım pencere üst menteşesi (130kg)  
Tilt and turn window top hinge (130kg)

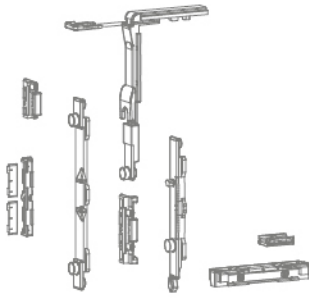
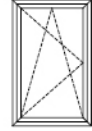
W55.720



euro groove section 1

Çift açılım pencere üst menteşesi (80kg)  
Tilt and turn window top hinge (80kg)

W55.721

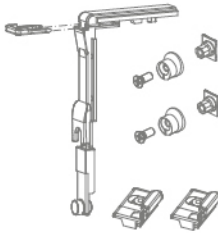


Çift açılım kilitleme mekanizması  
Tilt and turn base mechanism

W55.722

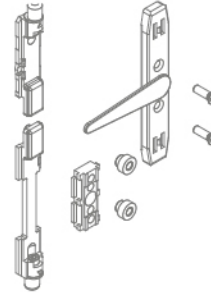


Renk seçeneği belirtilmelidir.  
By selecting colors, it must be informed.



Çift açılım ilave kilitleme  
Tilt and turn annex set

W55.723



İkinci kanat sürgü seti  
Two-way lever push bolt

W55.724



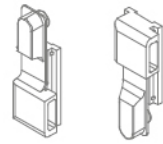
Köşe hareket aktarıcı  
Corner transmission for window

W55.730



Pim karşılığı  
Adjustable single striker

W55.731



Tij bağlantı pabucu  
Connection blocks

W55.732



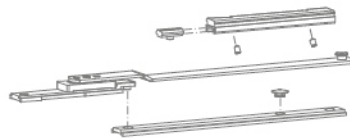
Pim  
Pin

W55.733



Ayarlanabilir pim  
Adjustable fastening pawl

W55.734



Çift açılım ilave makas  
Tilt and turn annex arm

W55.735



Kol karşılığı  
Cremone drive

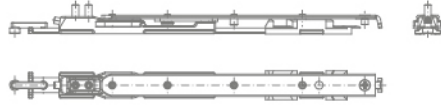
W55.736



Sürgü ucu  
Bolt tip

W55.737



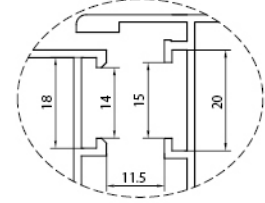


Çift açılım küçük makas (80kg)  
*Tilt and turn short arm (80kg)*

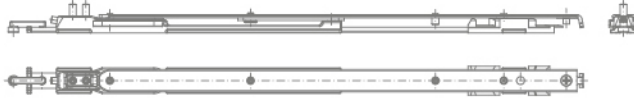
W55.738-80

Çift açılım küçük makas (130kg)  
*Tilt and turn short arm (130kg)*

W55.738-130



euro groove section 1



Çift açılım büyük makas (80kg)  
*Tilt and turn long arm (80kg)*

W55.739-80

Çift açılım büyük makas (130kg)  
*Tilt and turn long arm (130kg)*

W55.739-130



Kanat sarkma takozu  
*Sash rise stopper*

W55.740



Çiftli sürgü karşılığı  
*Double keeper*

W55.741



Kanat düşüş karşılığı  
*Sash drop keeper*

W55.742



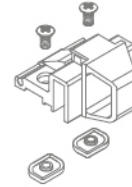
Kademeli teleskopik makas (inox)  
*Stepped Telescopic arm*

W55.743



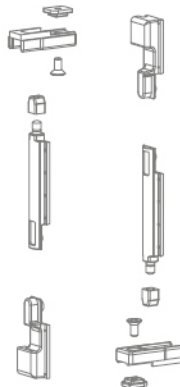
Vasistas makası  
*Arm for bottom-hung window*

W55.744



Vasistas çit çit  
*Catch for bottom-hung window*

W55.745



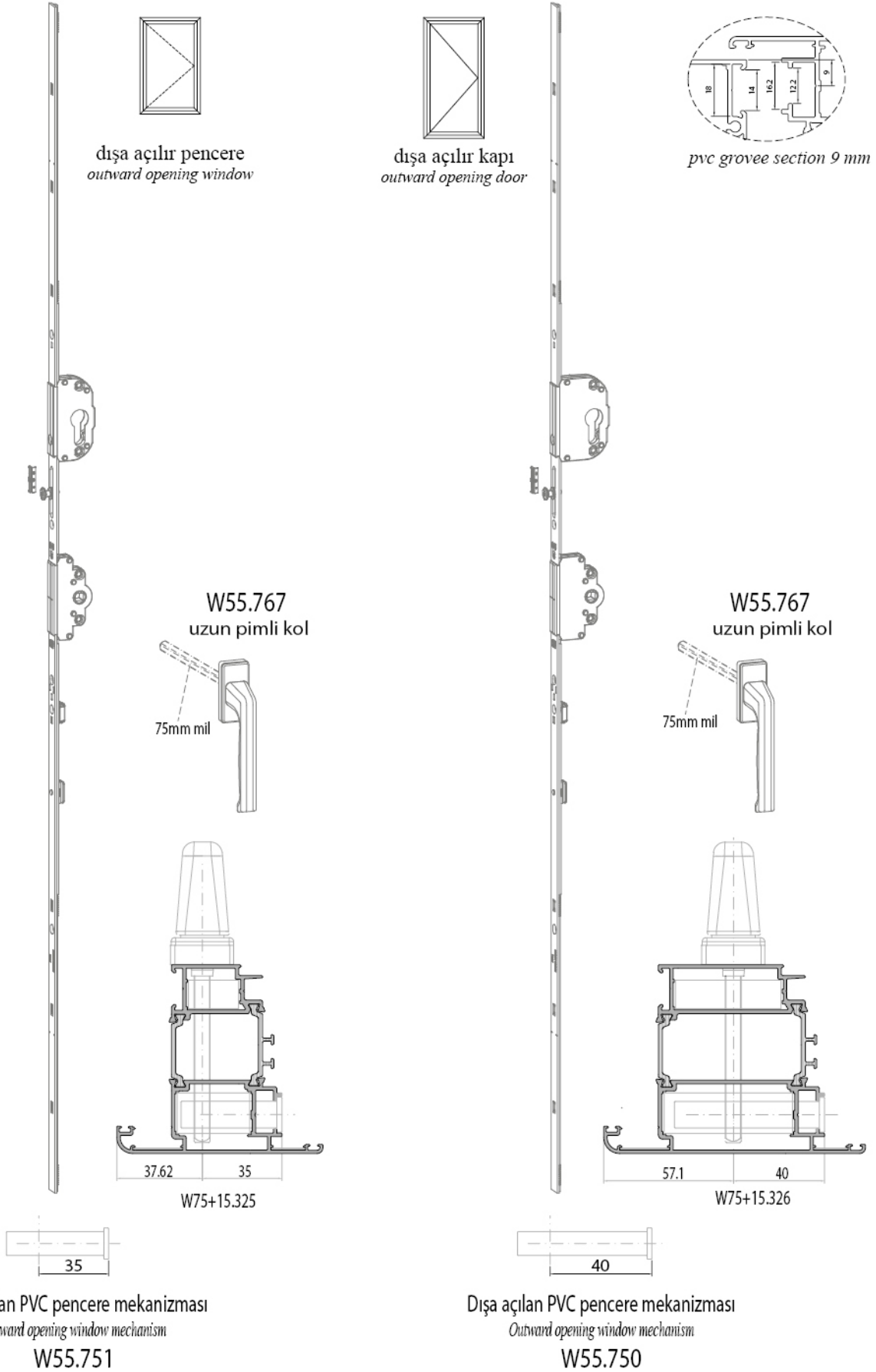
Kapı sürgüsü  
*Door lever bolt*

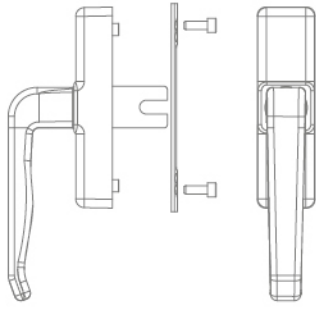
W55.746



Kapı altı fırçası  
*Door brush*

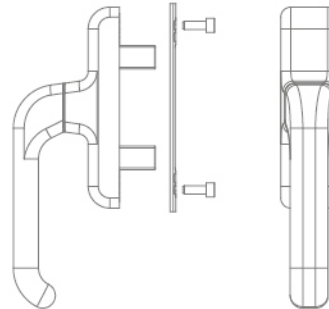
W55.747





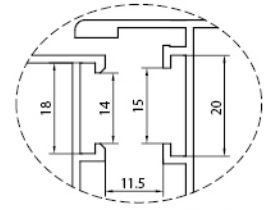
Tek maçalı normal açılım pencere kolu  
*Opening window handle*

W55.760

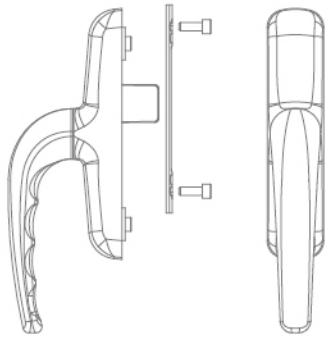
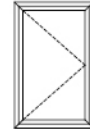


Çift maçalı normal açılım pencere kolu  
*Opening window handle*

W55.761

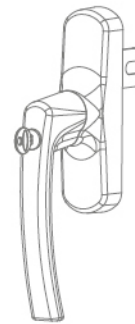


euro groove section 1



Tek maçalı normal açılım pencere kolu (ithal)  
*Opening window handle (import)*

W55.760-1

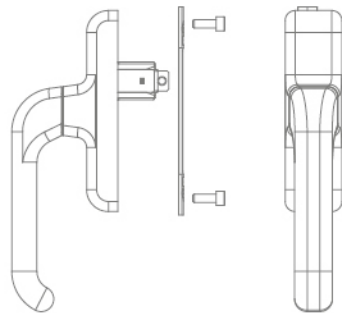


Anahtarlı eksenel kol  
*Key lockable window handle*

W55.762

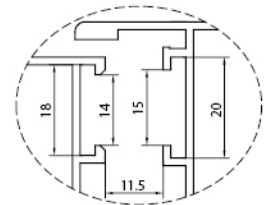
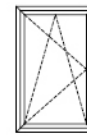


Renk seçeneği belirtilmelidir.  
*By selecting colors, it must be informed.*

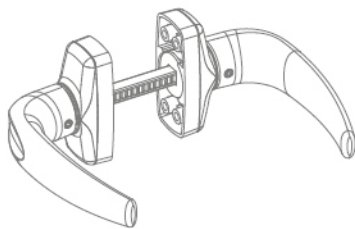


Çift açılım pencere kolu  
*Tilt and turn opening window handle*

W55.763

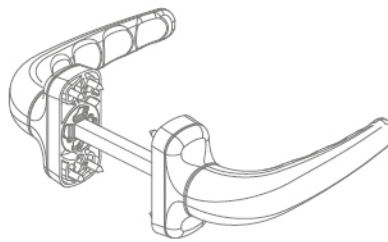


euro groove section 1



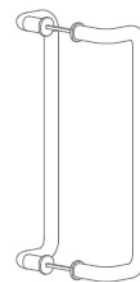
Prima kapı kolu  
*Prima door handle*

W55.764



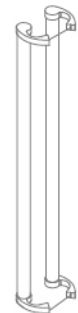
Prima kapı kolu (ithal)  
*Prima door handle couple (import)*

W55.764-1



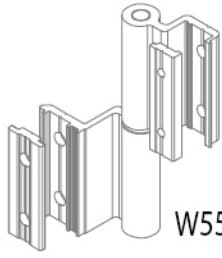
Kivrık kapı kolu  
*Door handle*

W55.765



Akbank kapı kolu  
*Door handle*

W55.763



W55.770

İki yapraklı pencere menteşesi  
*Two leaves window hinge*



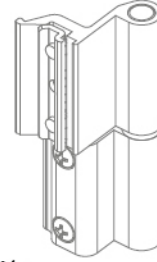
max.80 kg



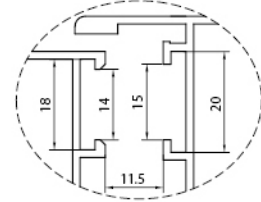
Renk seçeneği belirtilmelidir.  
*By selecting colors, it must be informed.*



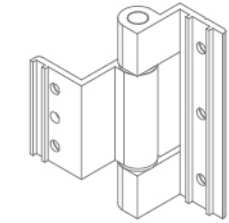
max.80 kg



W55.770-1  
ithal (import)

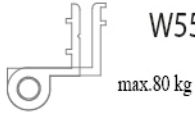


euro groove section 1



W55.771

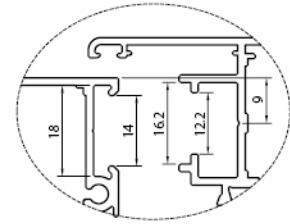
Üç yapraklı normal açılım pencere menteşesi  
*Three leaves window hinge*



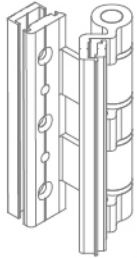
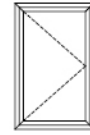
max.80 kg



Renk seçeneği belirtilmelidir.  
*By selecting colors, it must be informed.*



pvc groove section 9mm



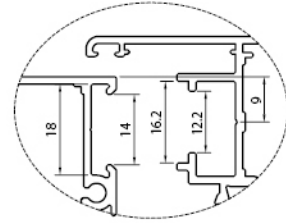
W55.773  
Üç yapraklı kapı menteşesi  
*Three leaves door hinge*



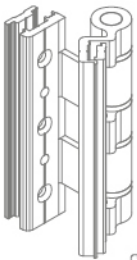
max.100 kg



Renk seçeneği belirtilmelidir.  
*By selecting colors, it must be informed.*



pvc groove section 9mm



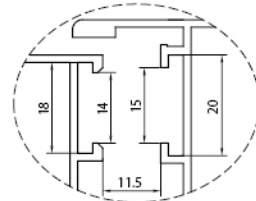
W55.774  
Üç yapraklı kapı menteşesi  
*Three leaves door hinge*



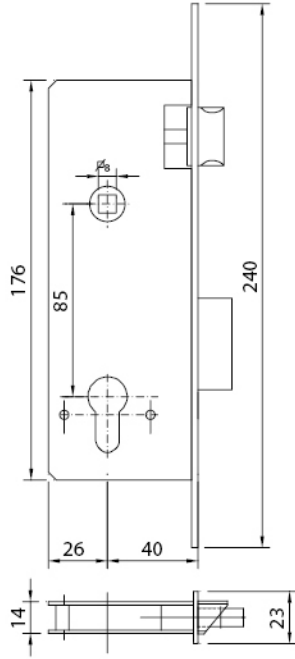
max.100 kg



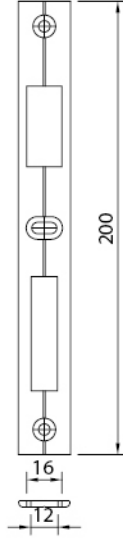
Renk seçeneği belirtilmelidir.  
*By selecting colors, it must be informed.*



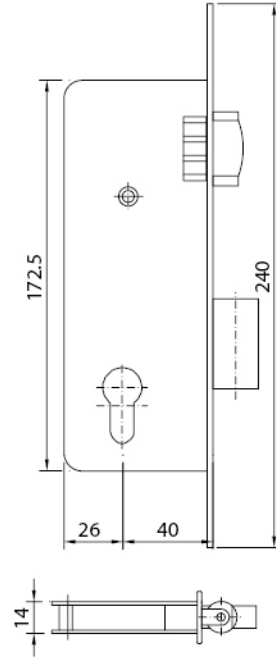
euro groove section 1



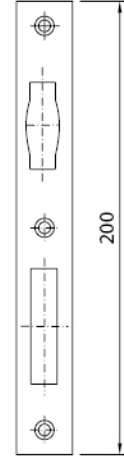
**W55.780**  
Geniş kilit (dilli)  
Wide type lock (bolt)



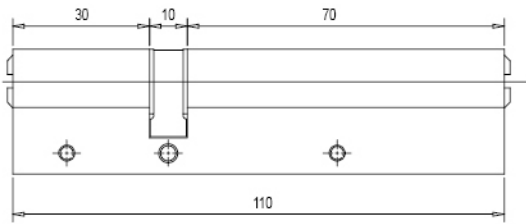
**W55.781**  
Kilit karşılığı  
Lock plate



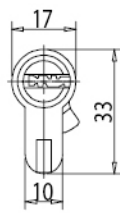
**W55.782**  
Geniş kilit (makaralı)  
Wide type lock (roller)



**W55.783**  
Kilit karşılığı  
Lock plate



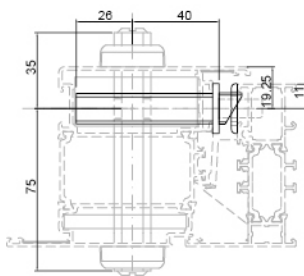
**W75.784**  
Barel  
Cylinders



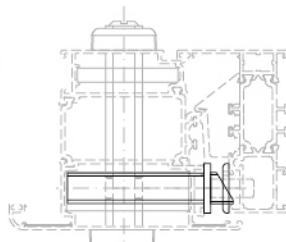
**W55.785**  
Barel rozeti  
Cylinder cover



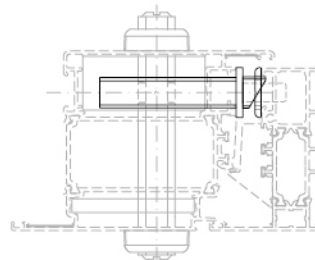
Renk seçeneği belirtilmelidir.  
By selecting colors, it must be informed.



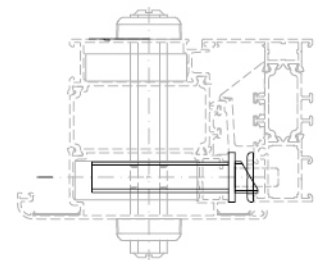
W75+15.304



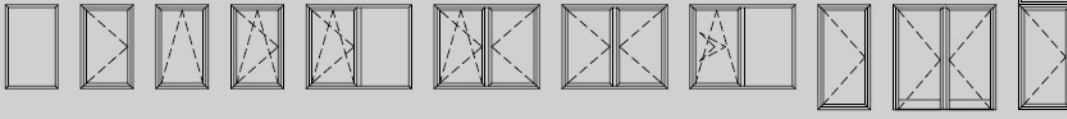
W75+15.311



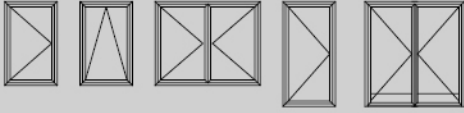
W75+15.319



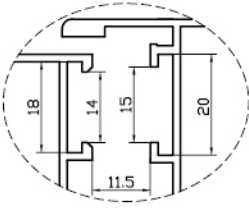
W75+15.326



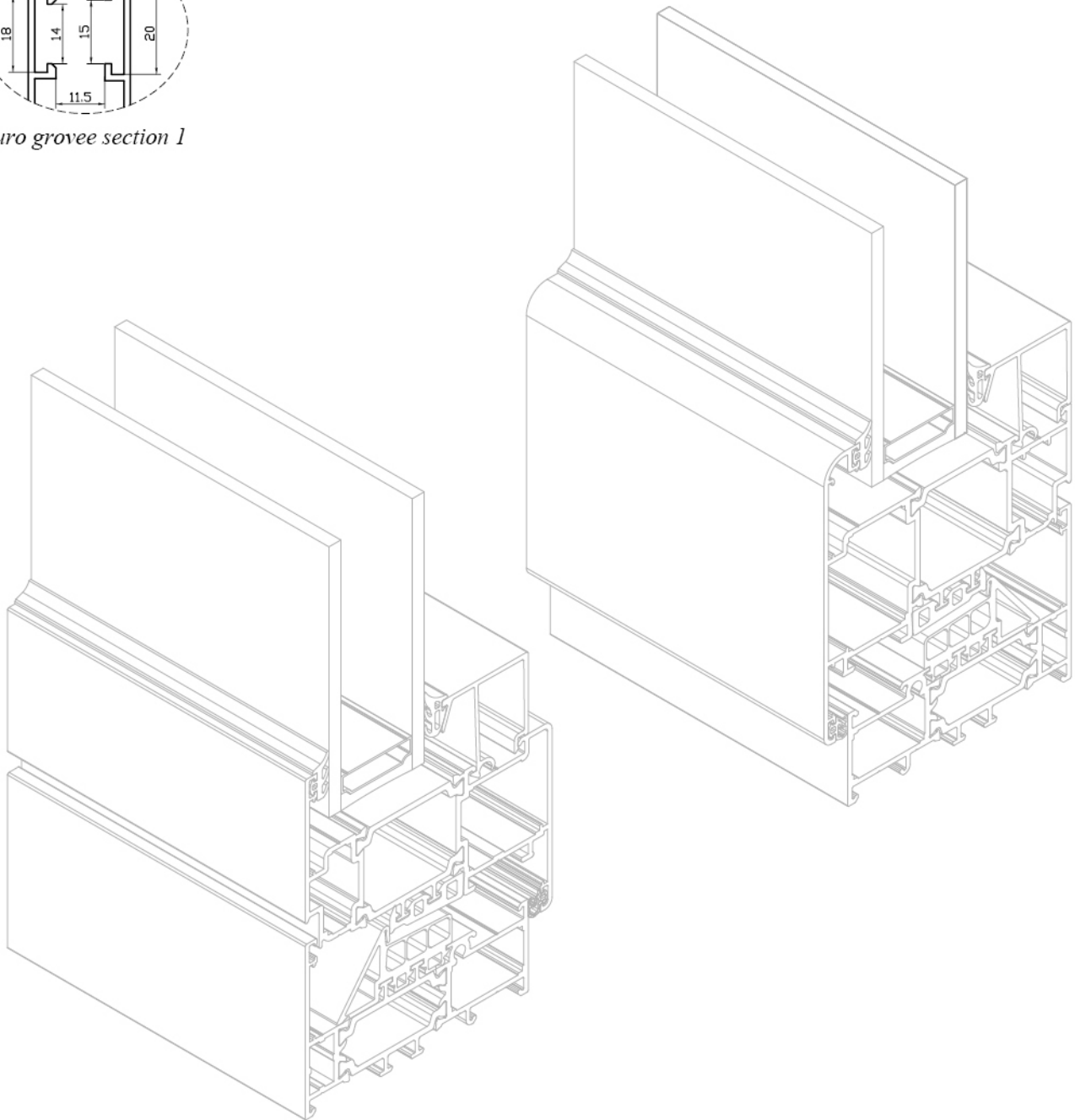
içe açılır pencere  
inward opening window

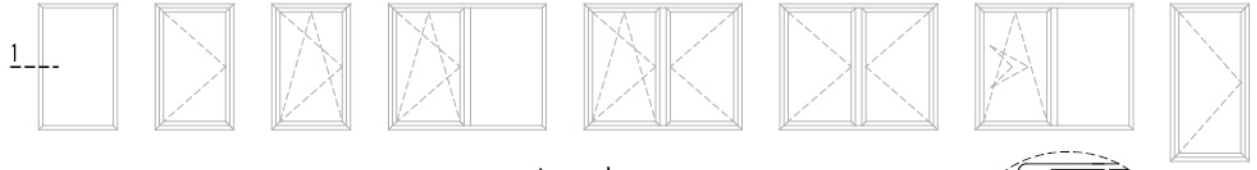


dışa açılır pencere  
outward opening window

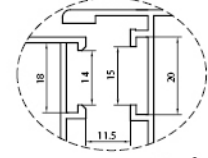


euro groove section 1

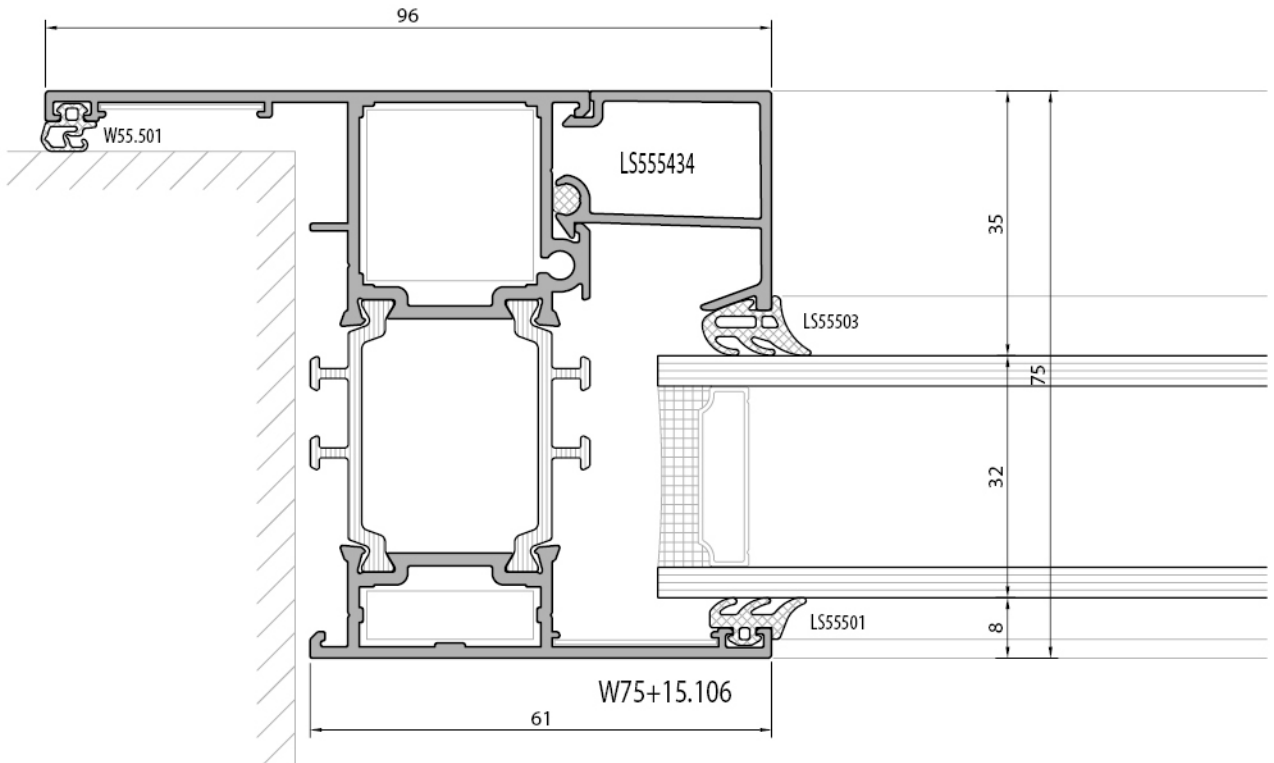
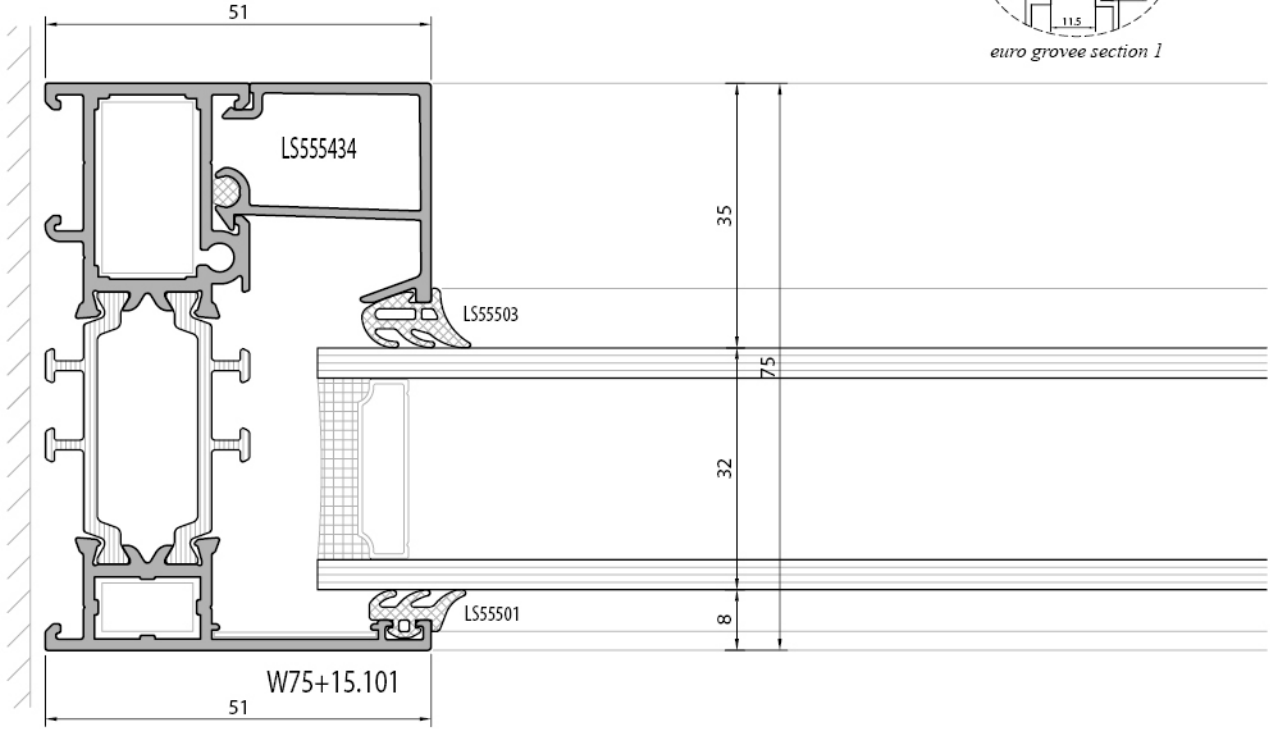


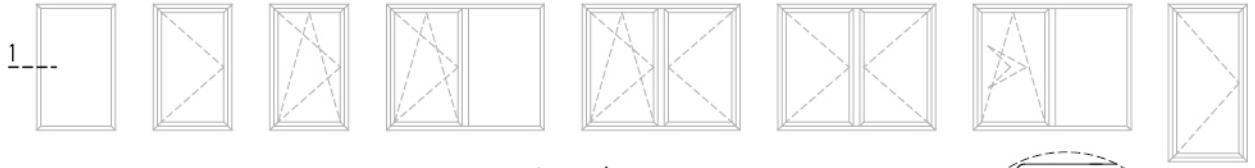


içe açılır pencere  
inward opening window

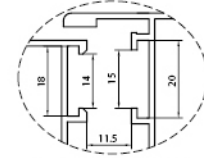


euro groove section 1

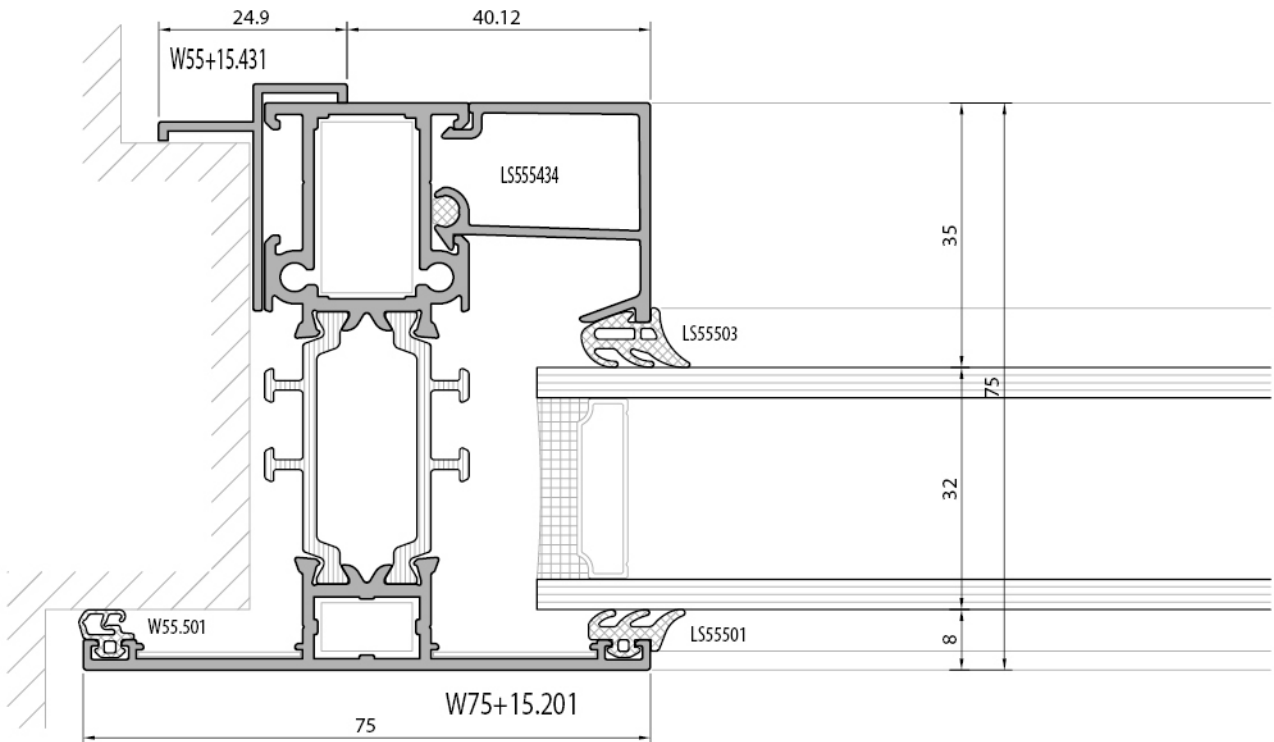
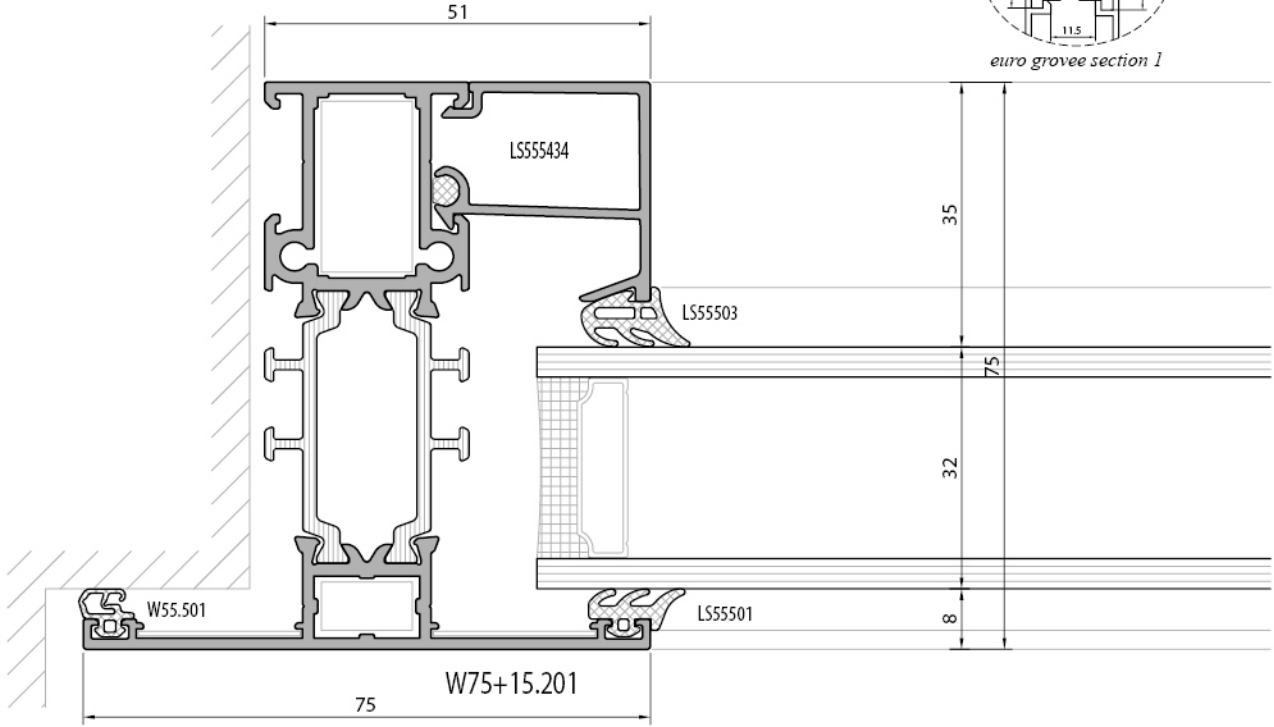




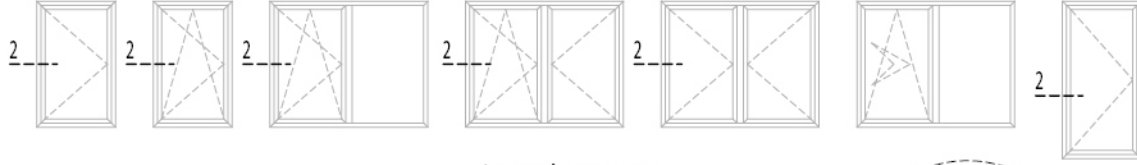
içe açılır pencere  
inward opening window



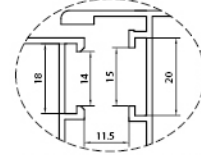
euro groove section 1



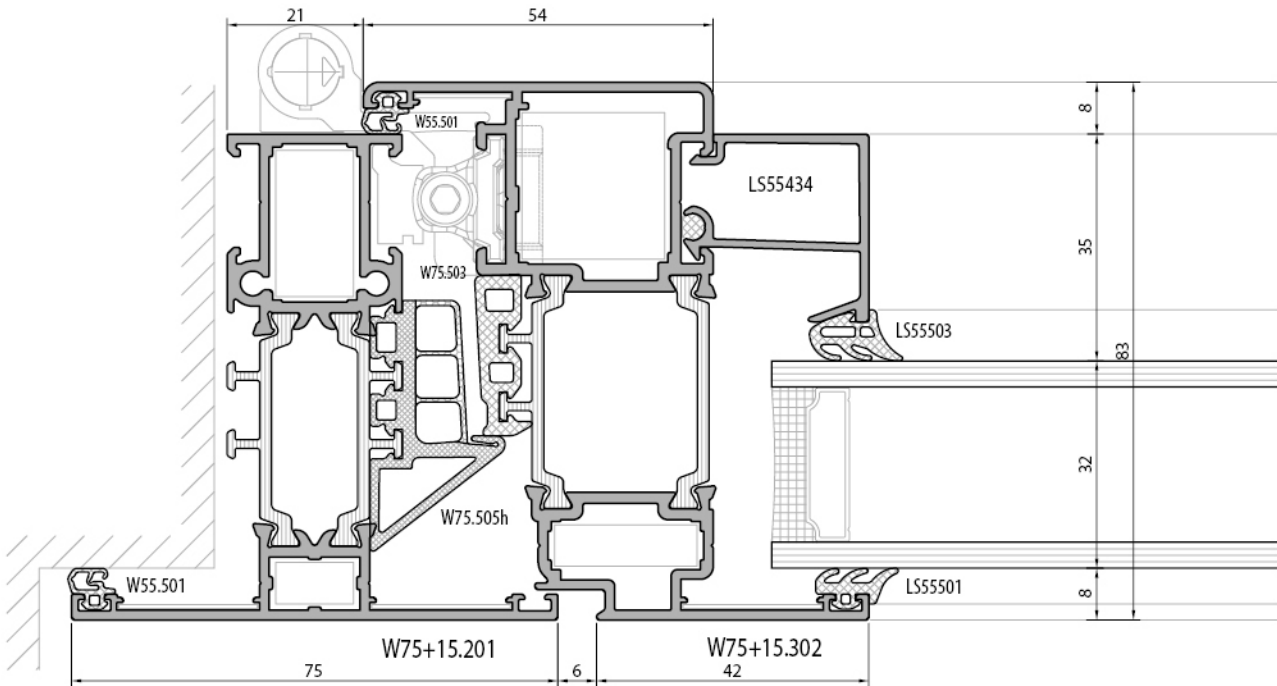
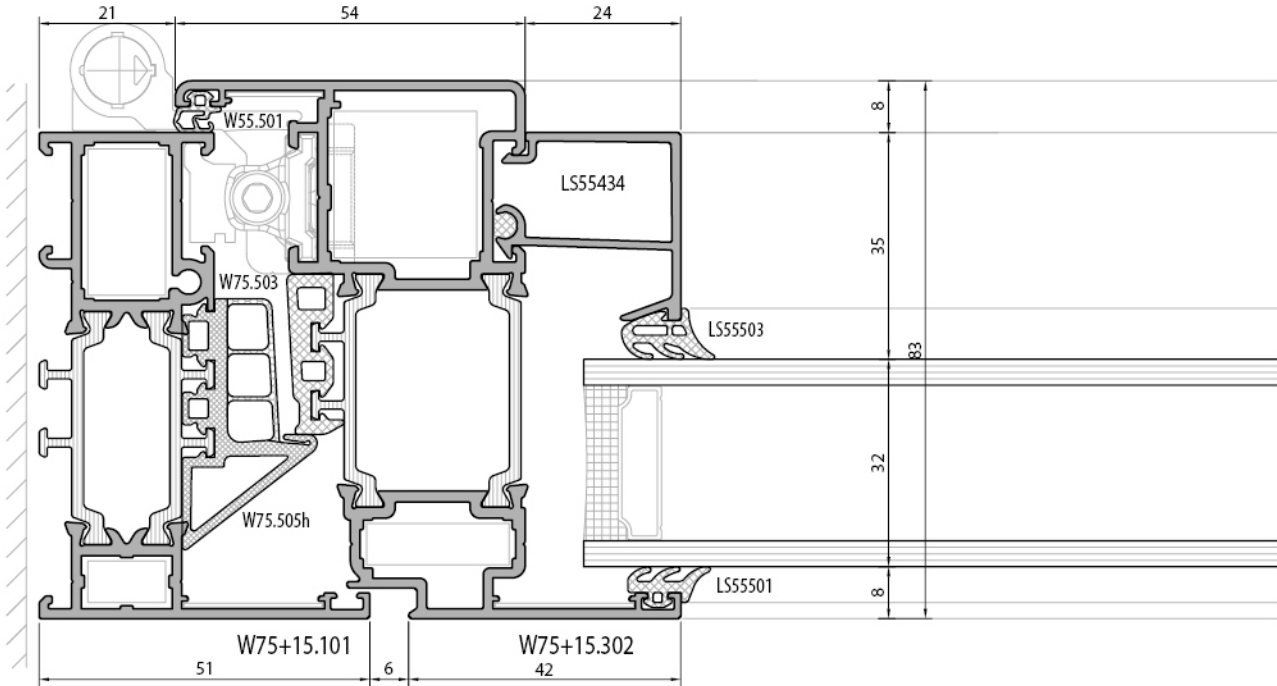


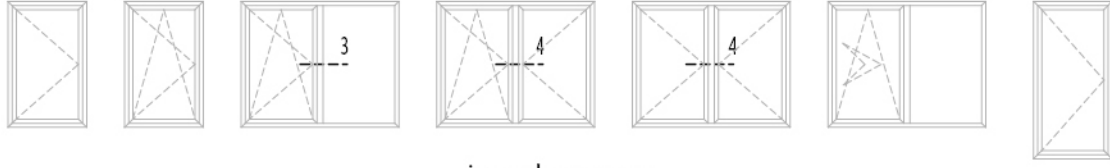


içe açılır pencere  
inward opening window

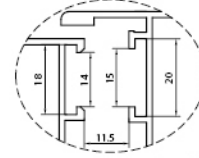


euro groove section 1

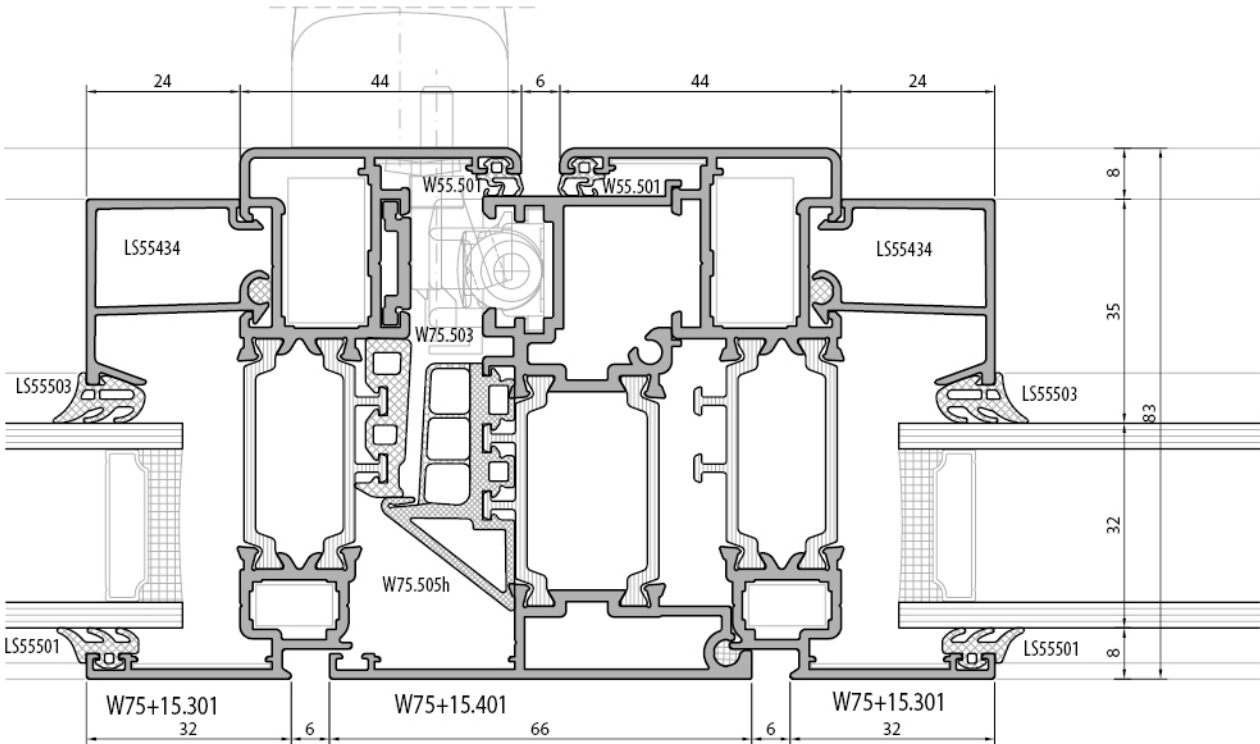
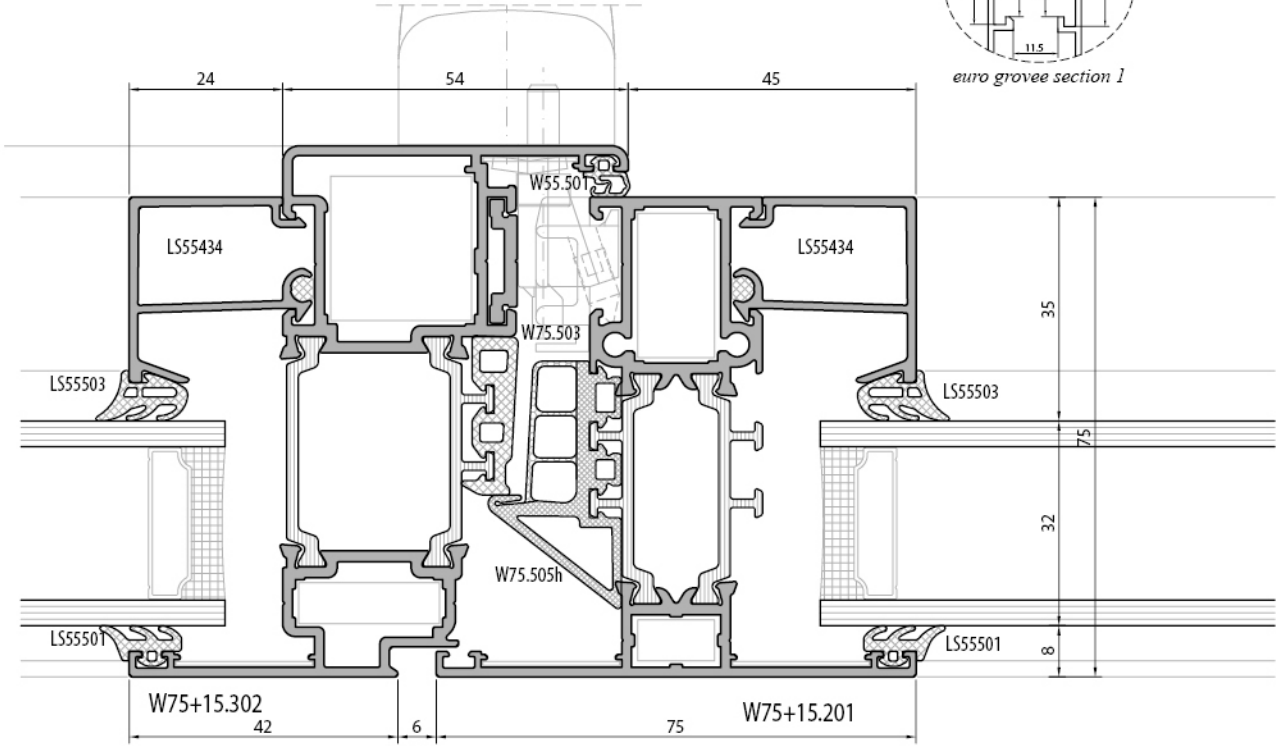


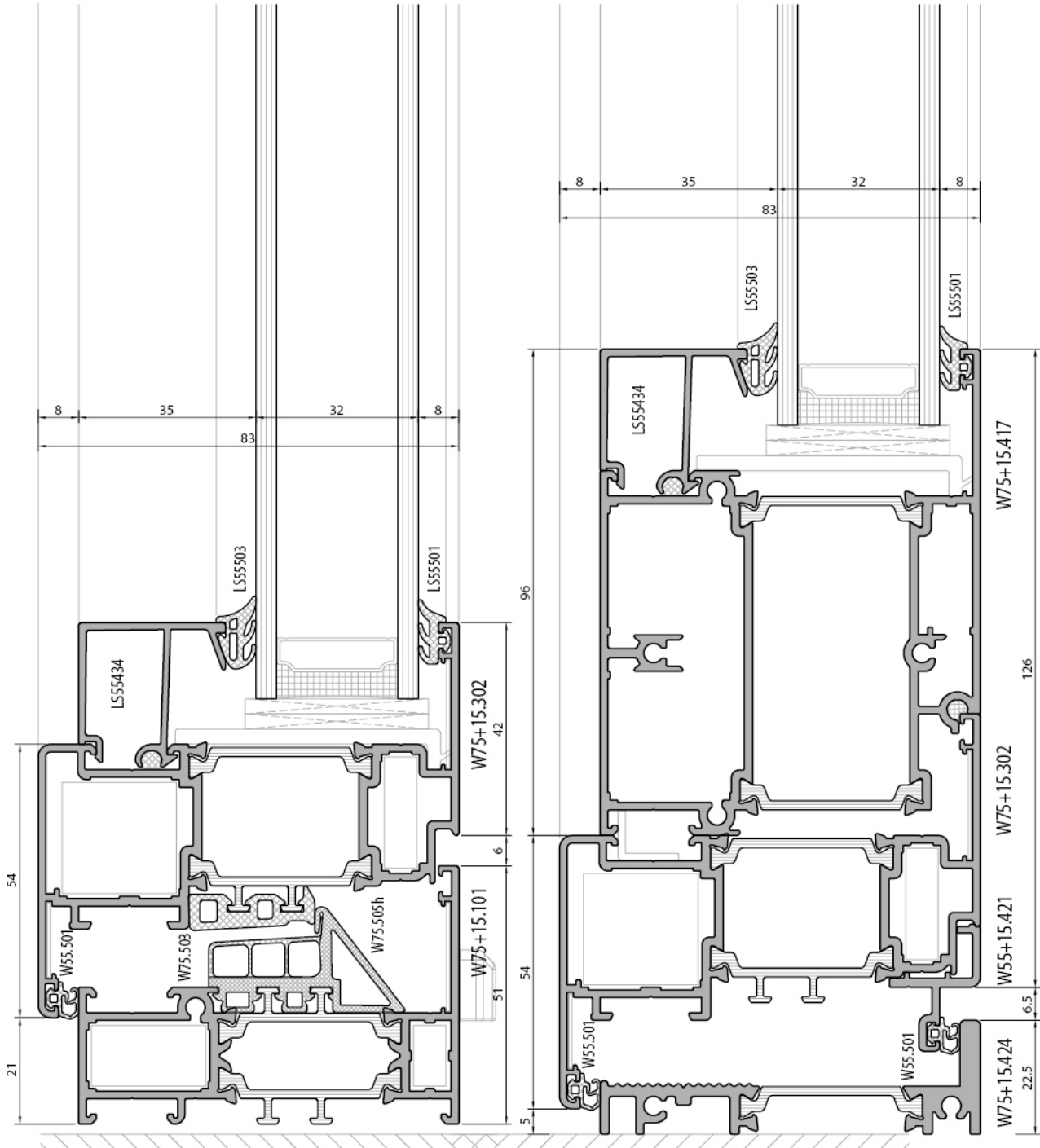
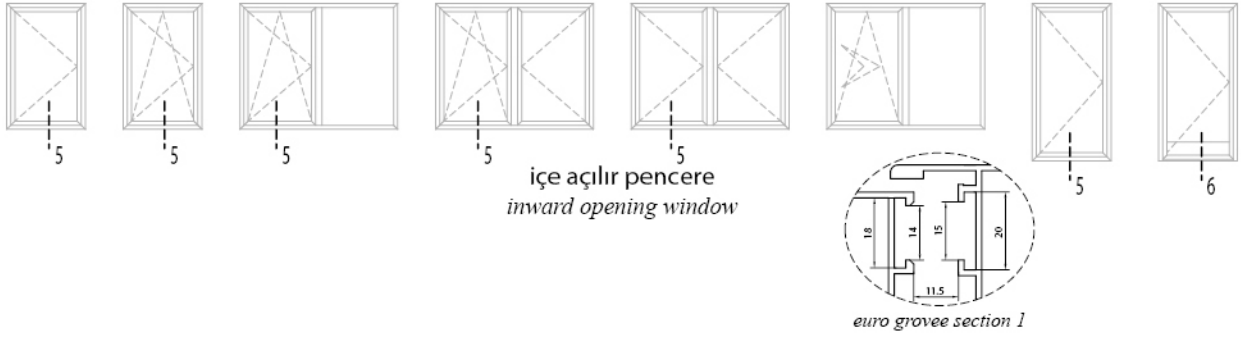


içe açılır pencere  
inward opening window



euro groove section 1

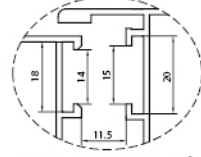




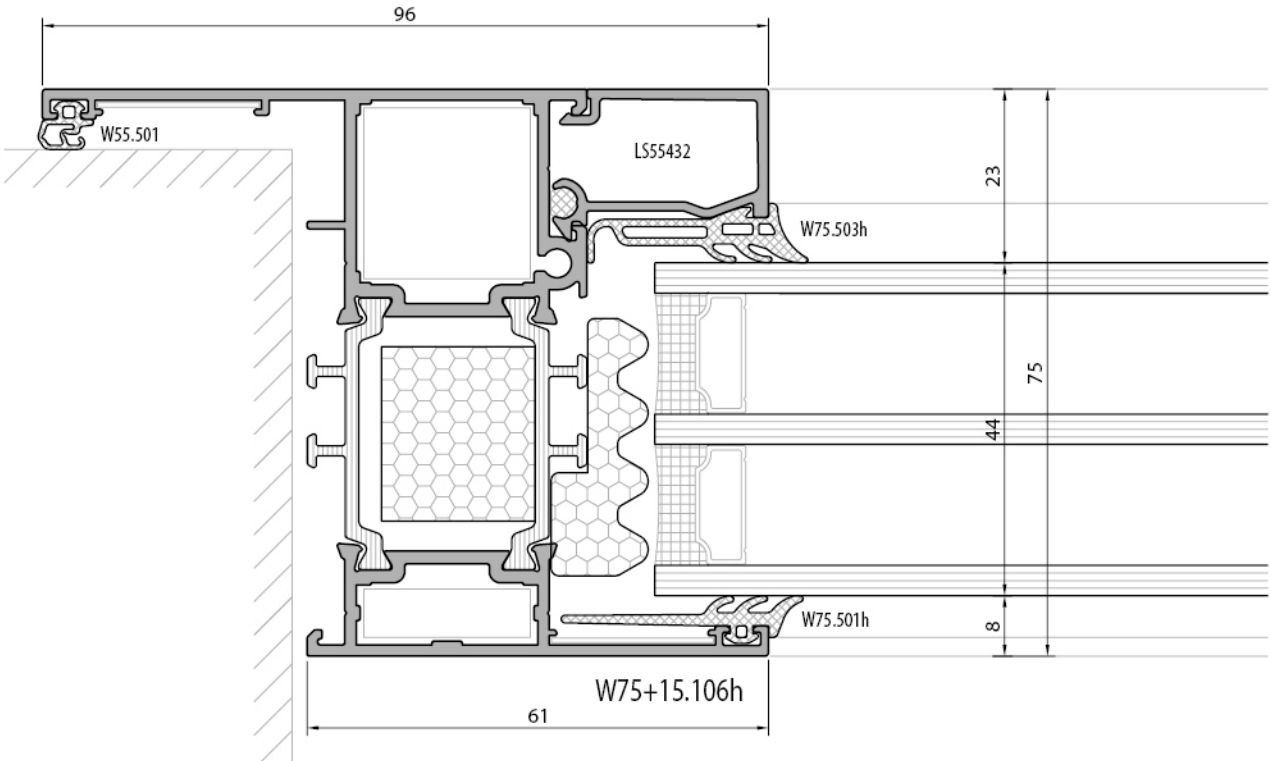
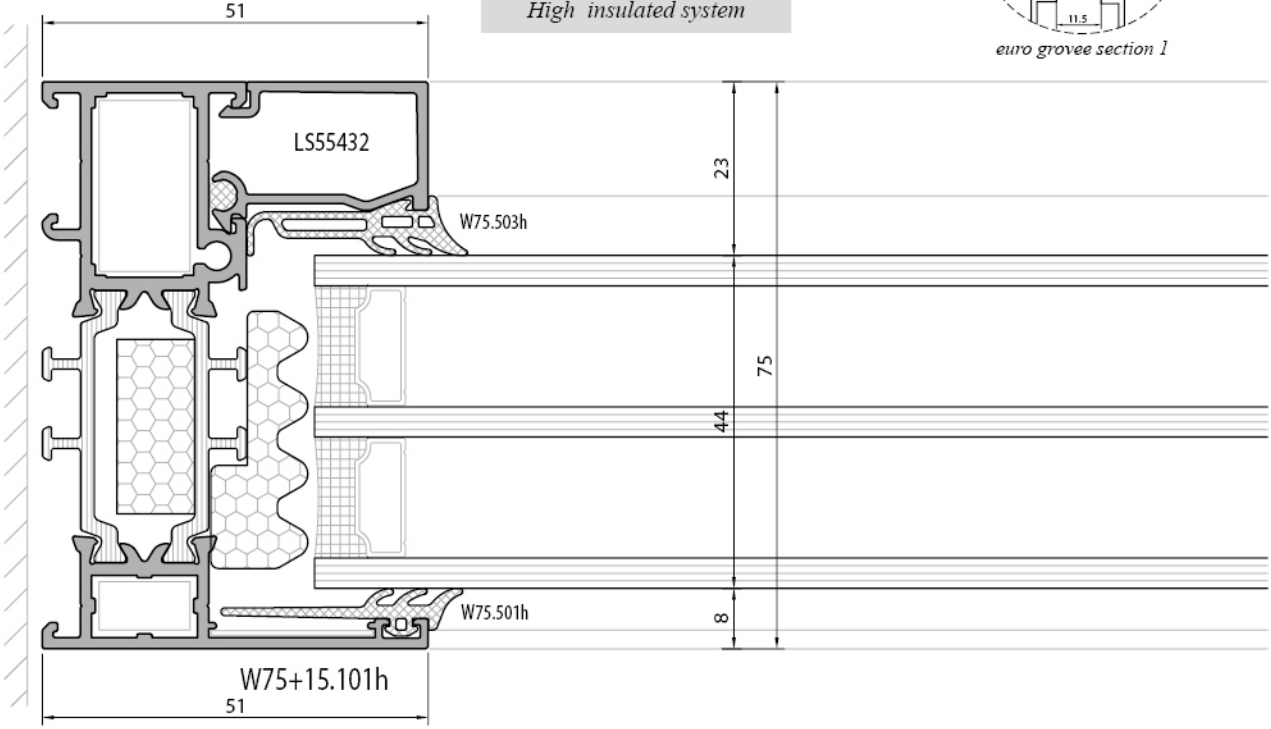


içe açılır pencere  
inward opening window

Yüksek yalıtımlı sistem  
High insulated system



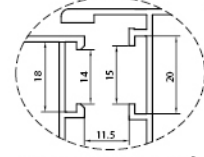
euro groove section 1



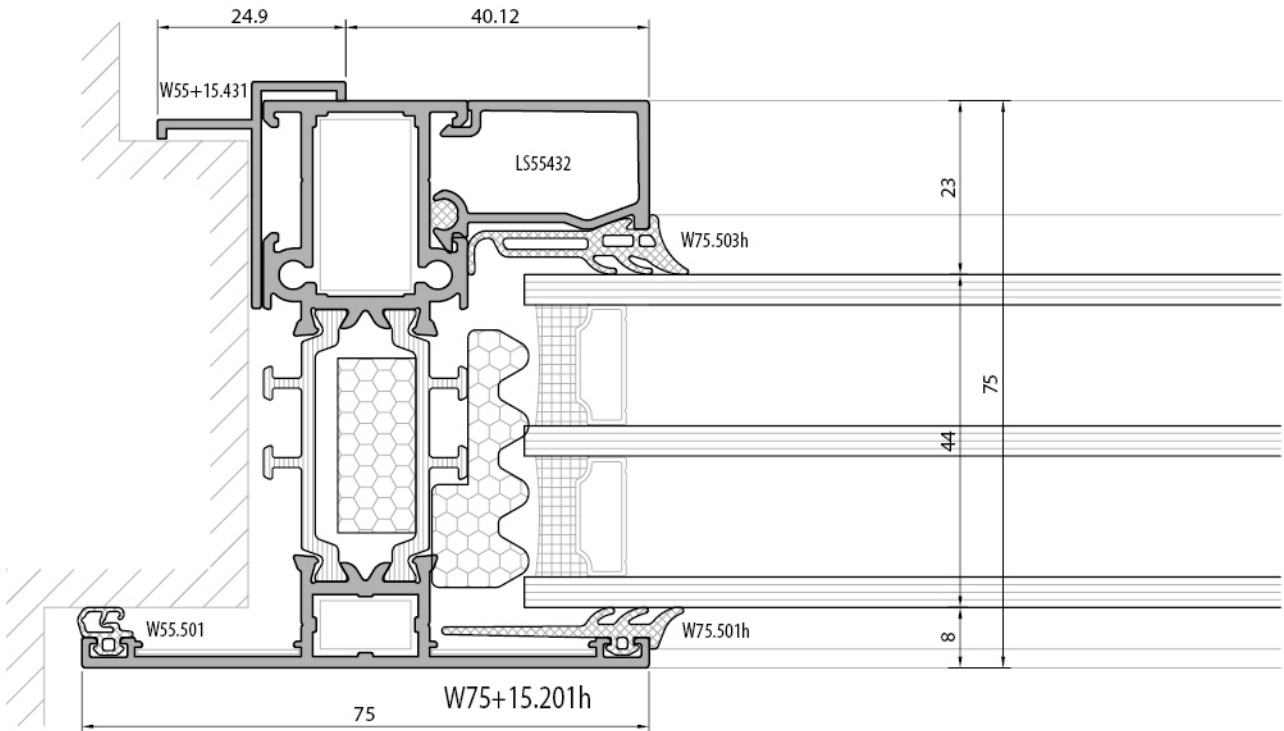
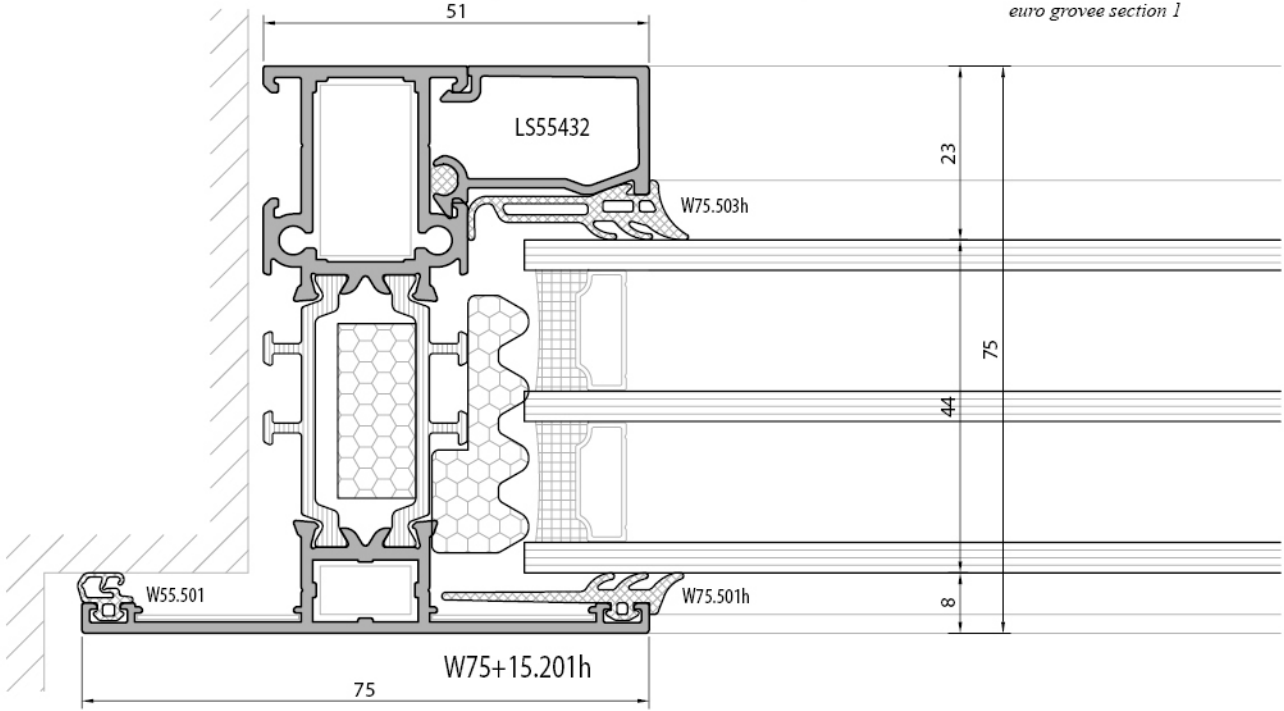


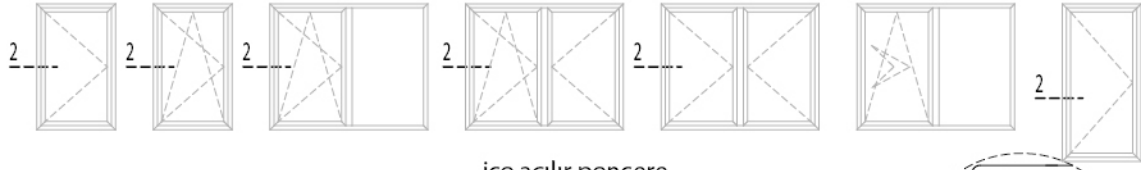
içe açılır pencere  
inward opening window

Yüksek yalıtımlı sistem  
High insulated system



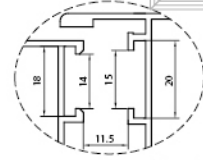
euro groove section 1



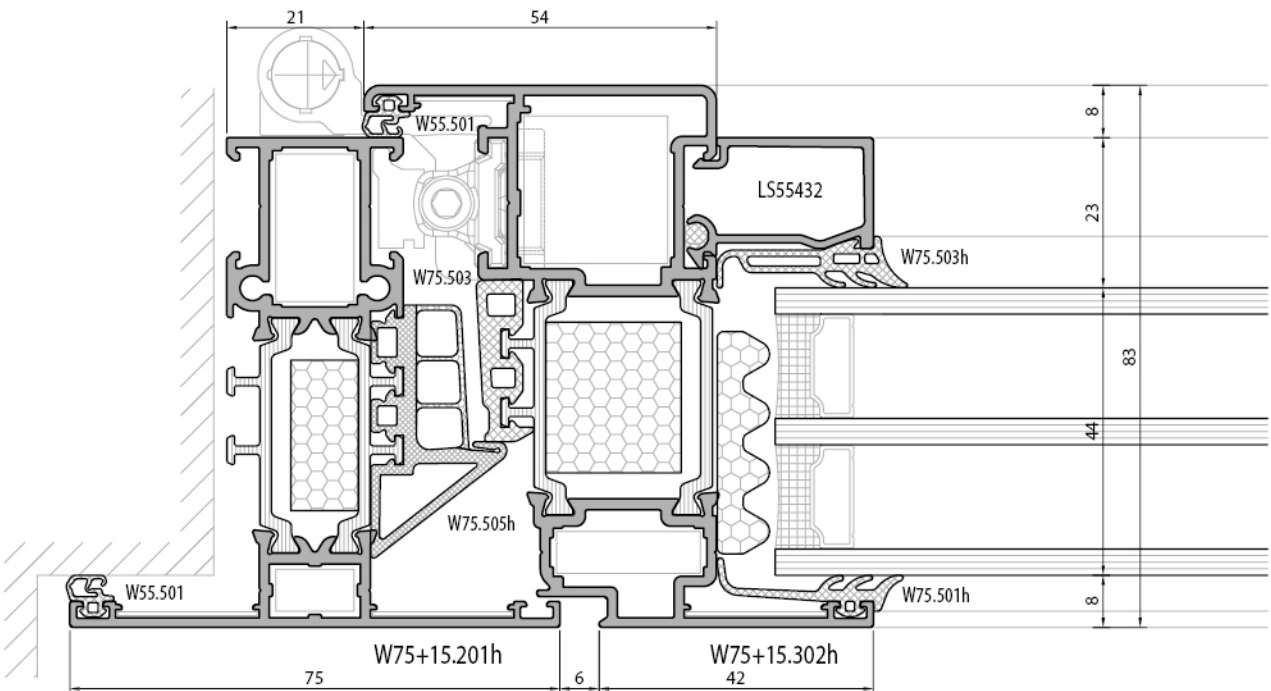
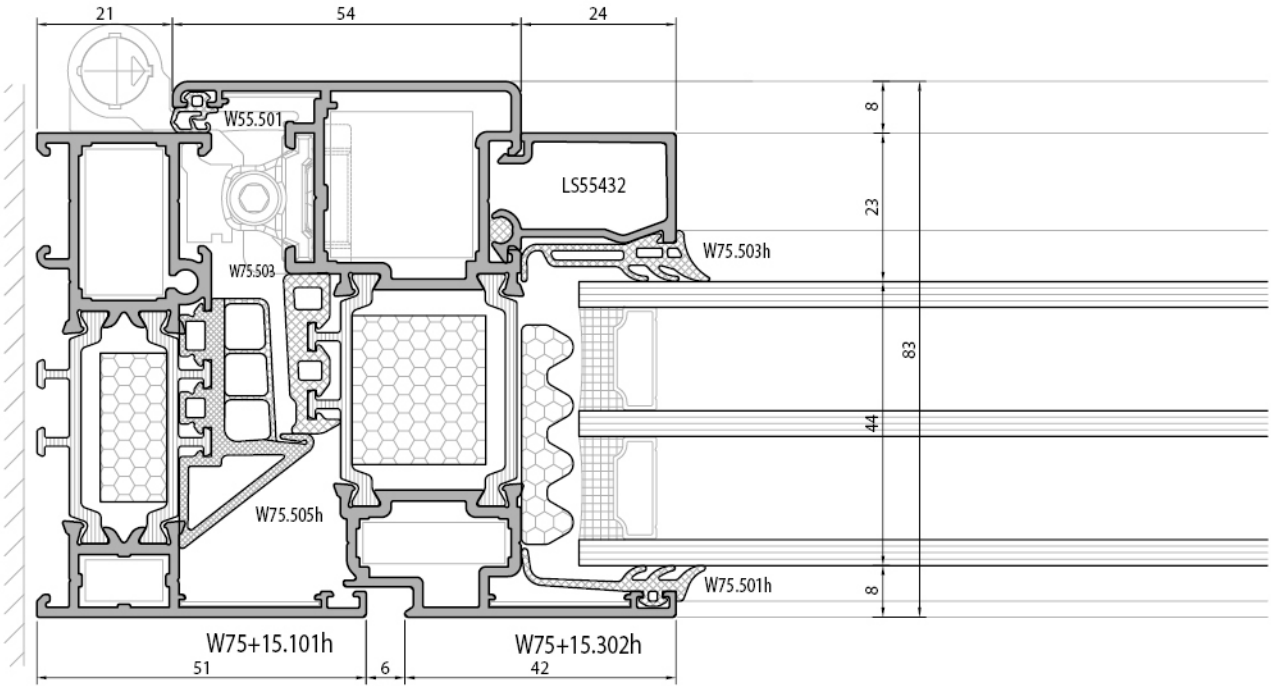


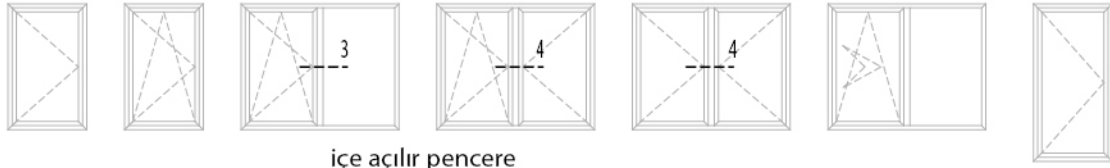
içe açılır pencere  
inward opening window

Yüksek yalıtımlı sistem  
High insulated system



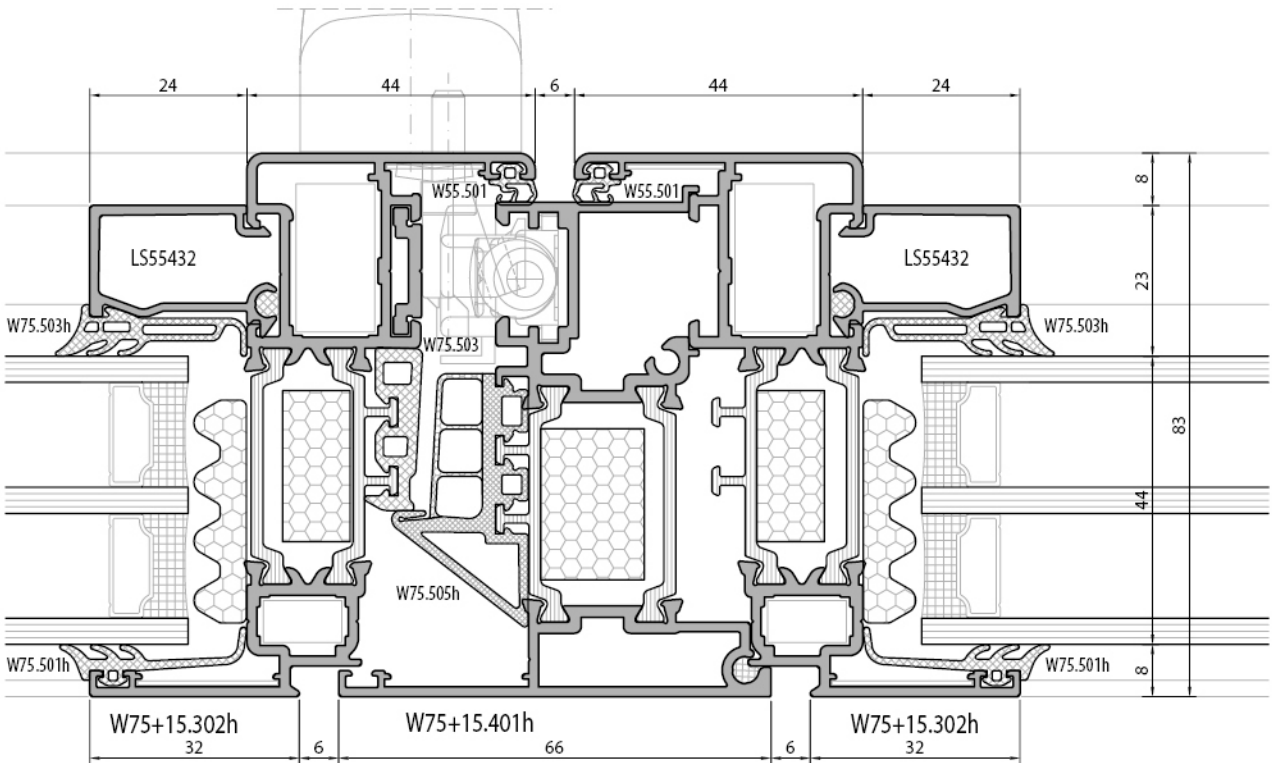
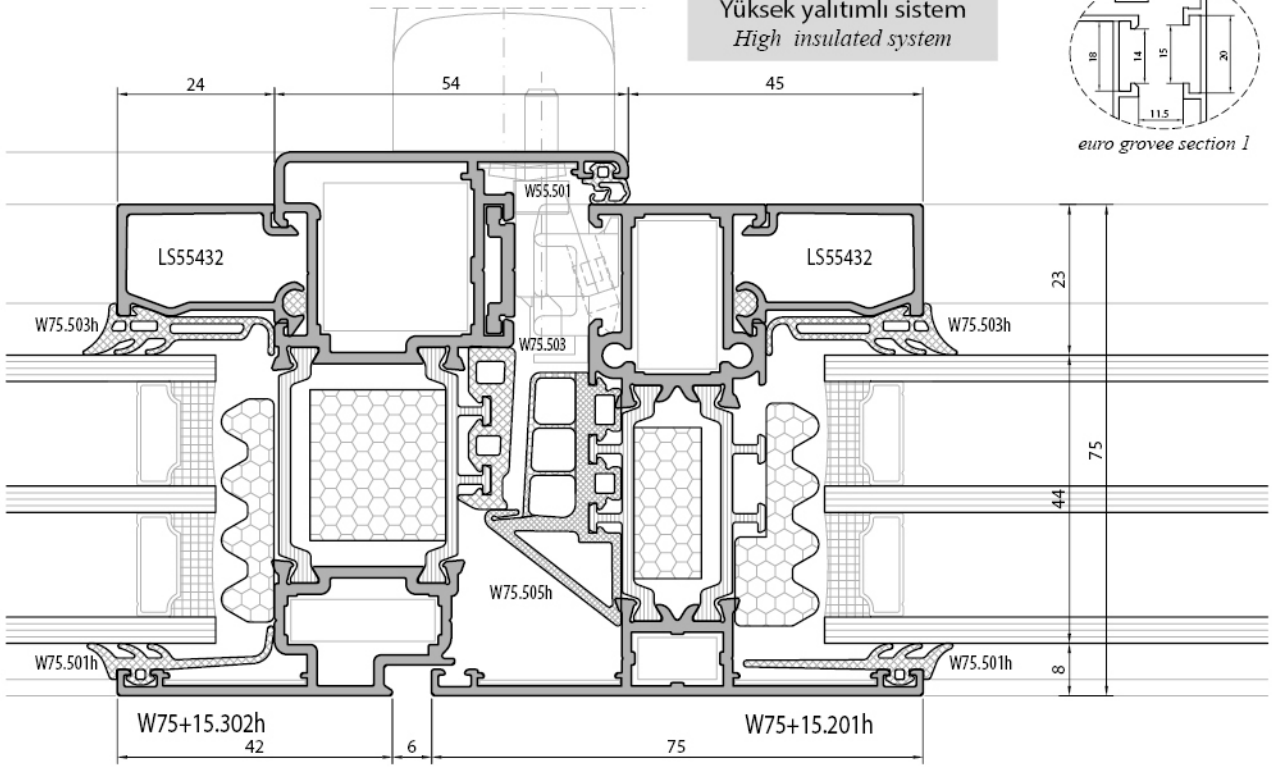
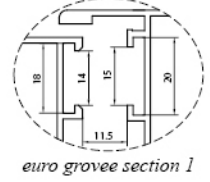
euro groove section 1

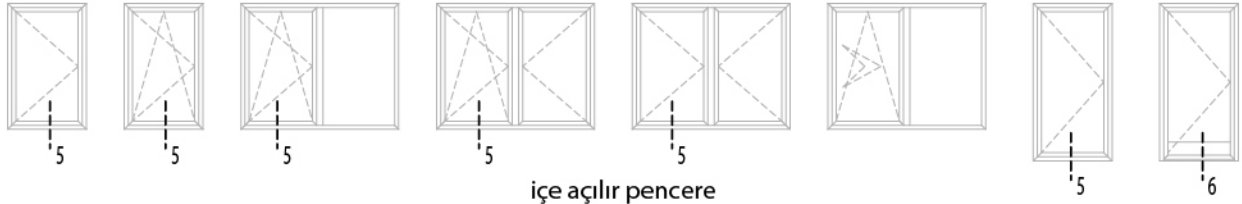




içe açılır pencere  
inward opening window

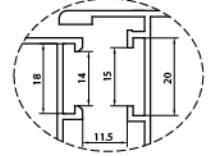
Yüksek yalıtımlı sistem  
High insulated system



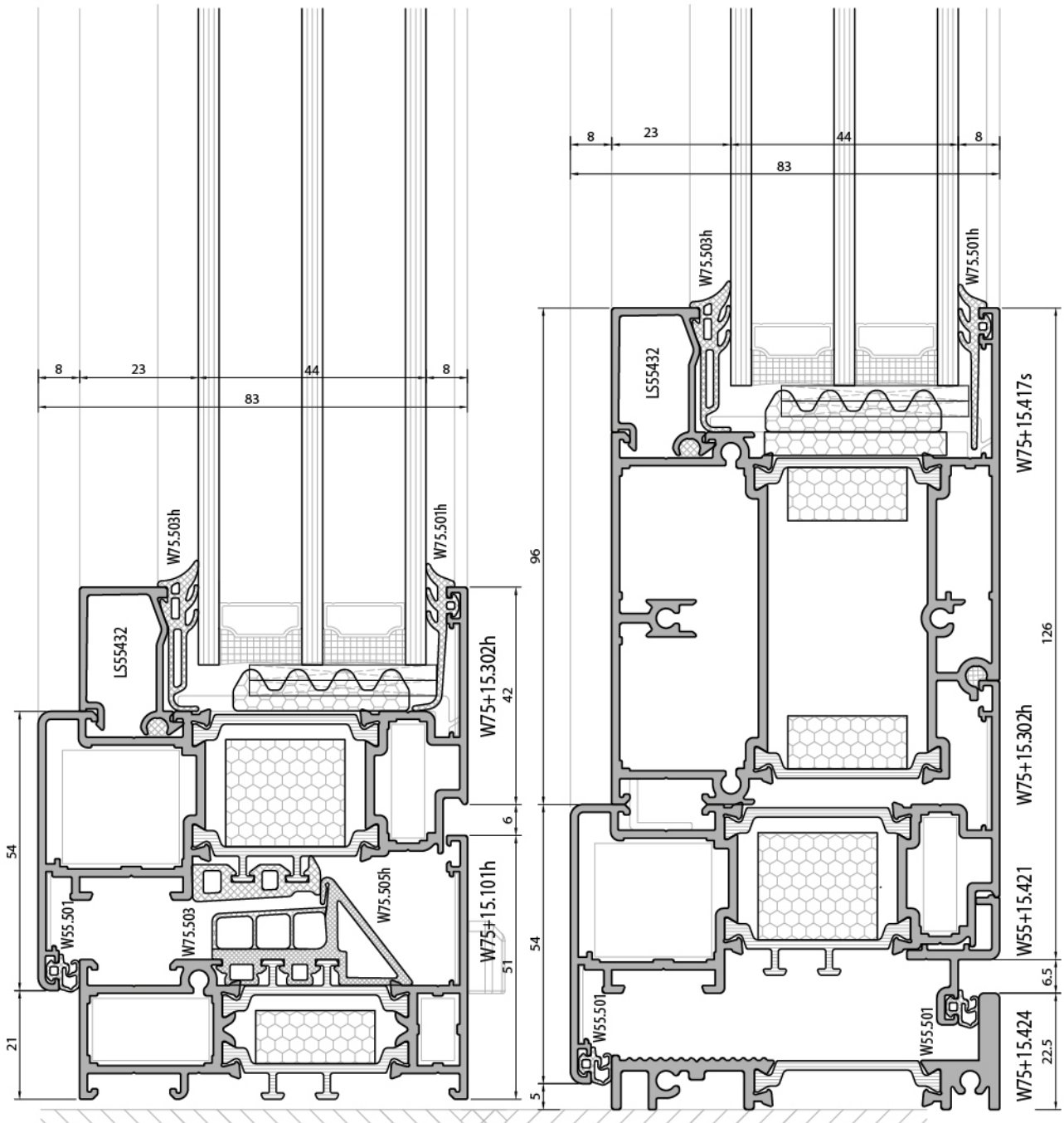


içe açılır pencere  
inward opening window

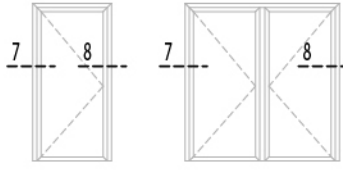
Yüksek yalıtımlı sistem  
High insulated system



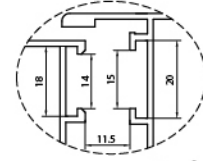
euro groove section 1



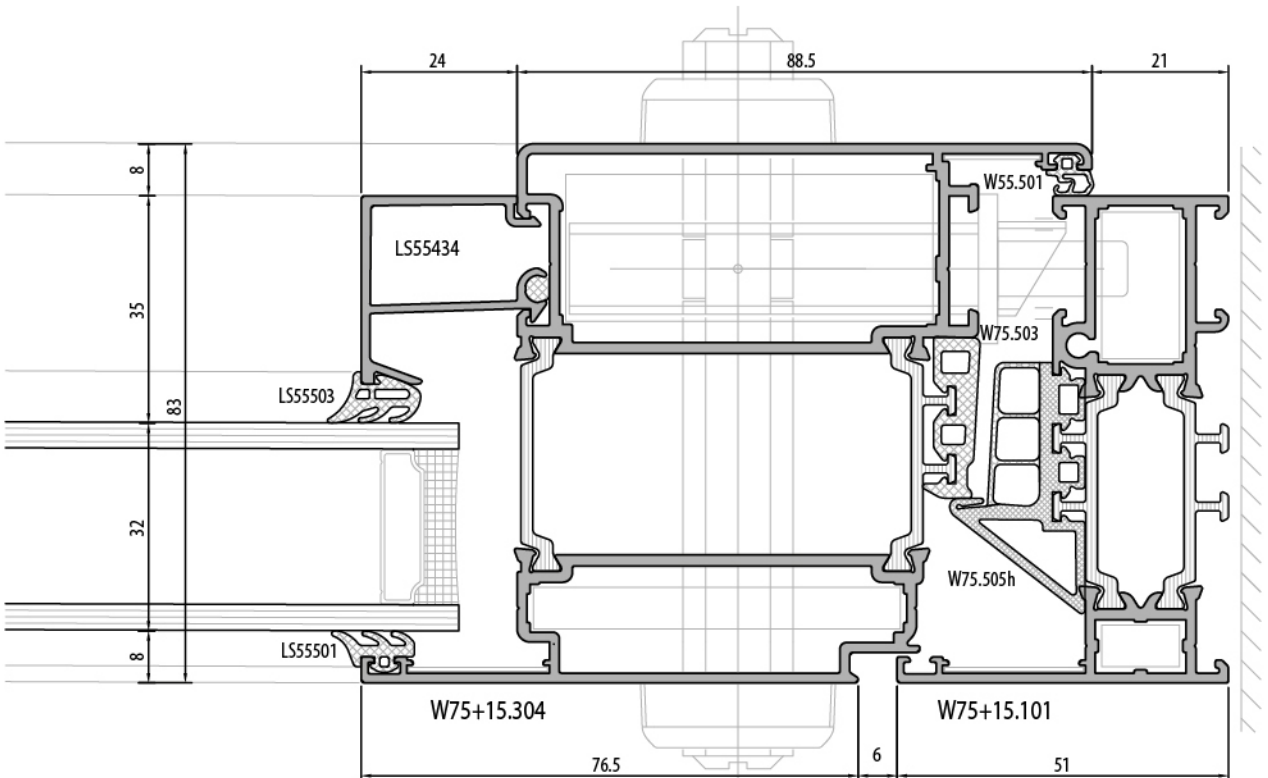
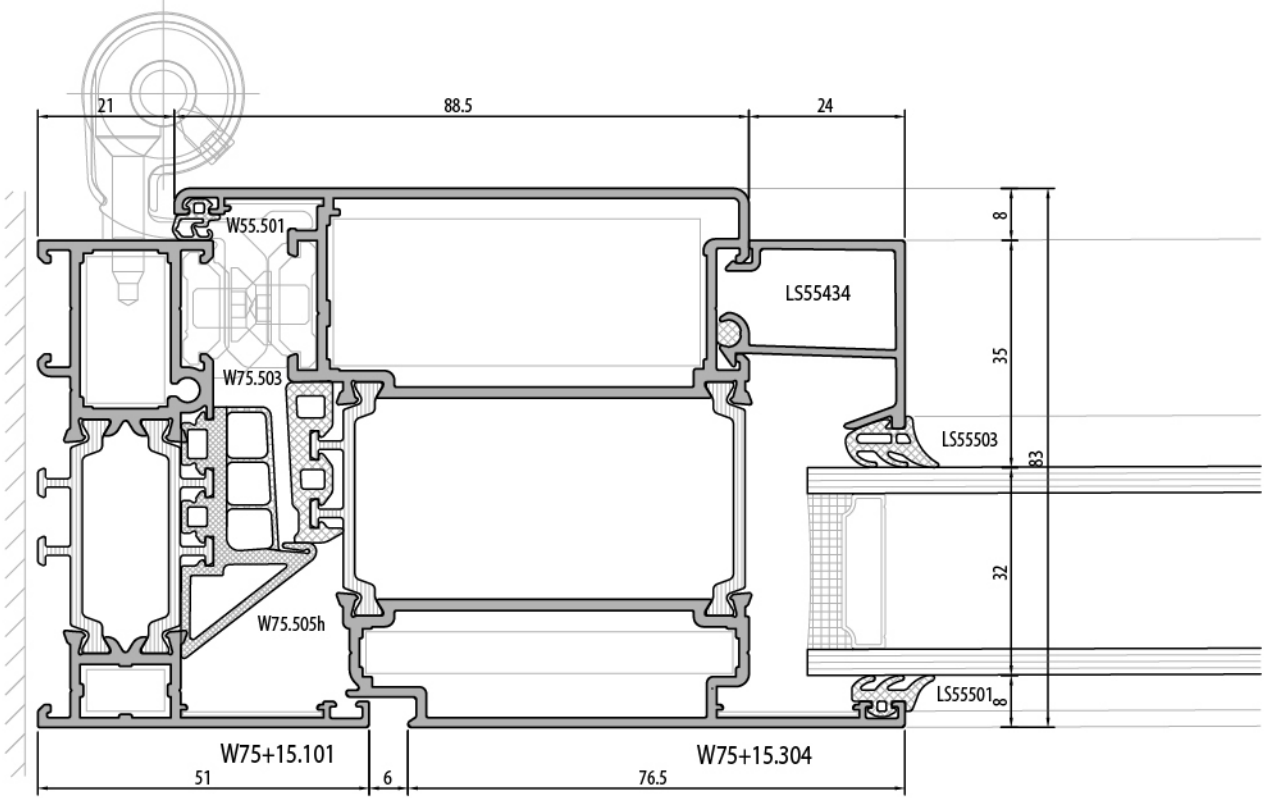


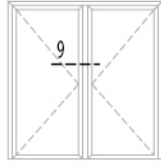


içe açılır kapı  
inward opening door

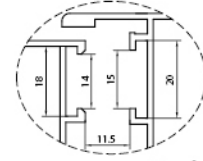


euro groove section 1

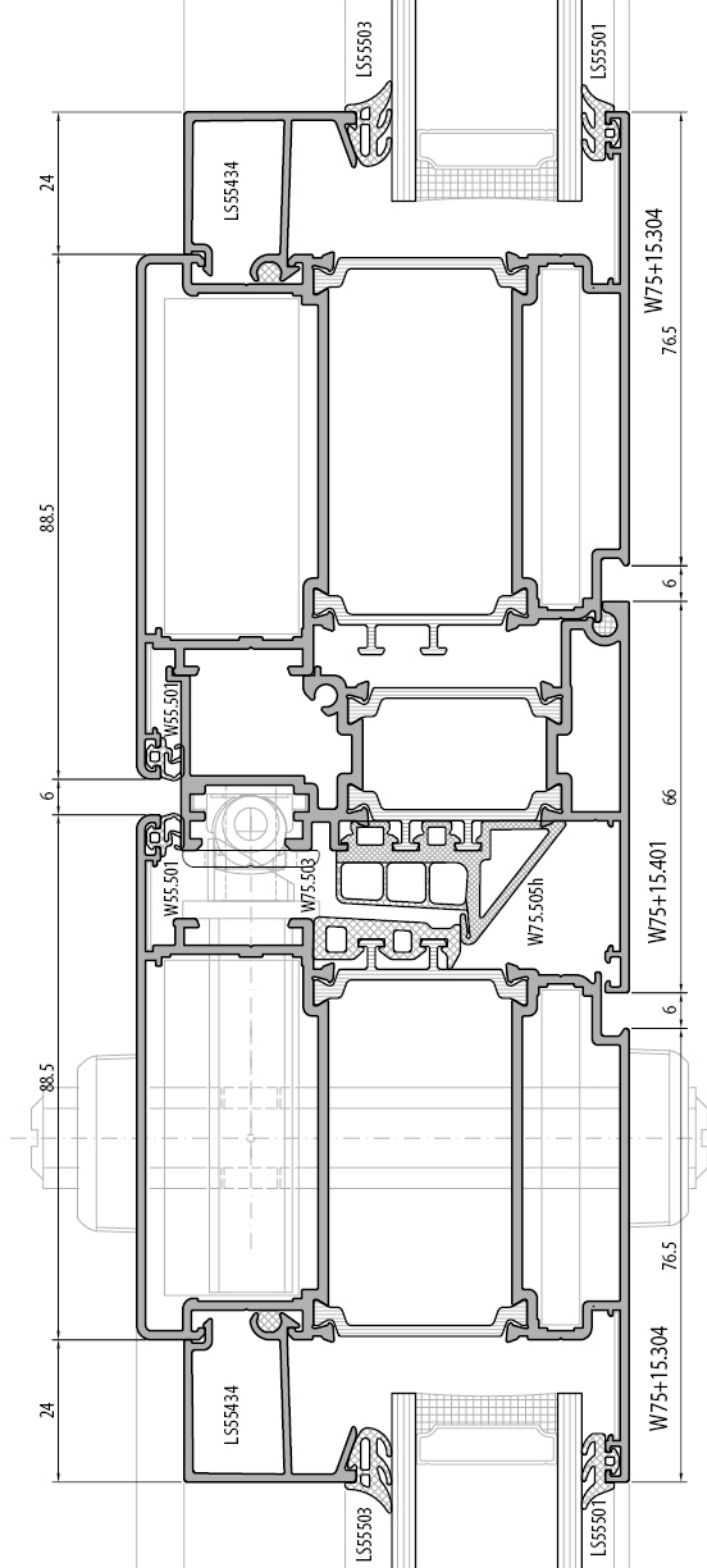
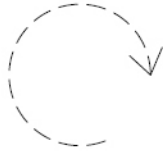




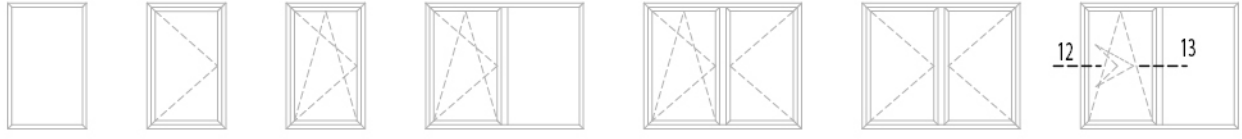
içe açılır kapı  
inward opening door



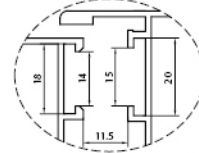
euro groove section 1



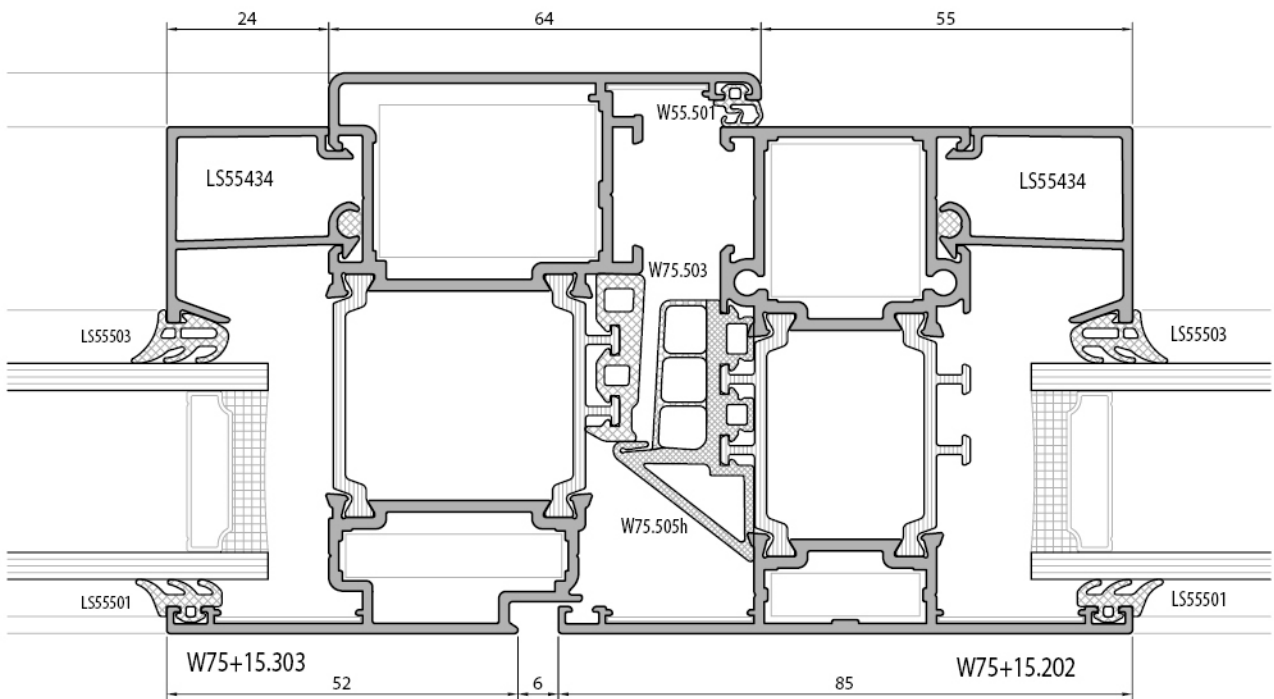
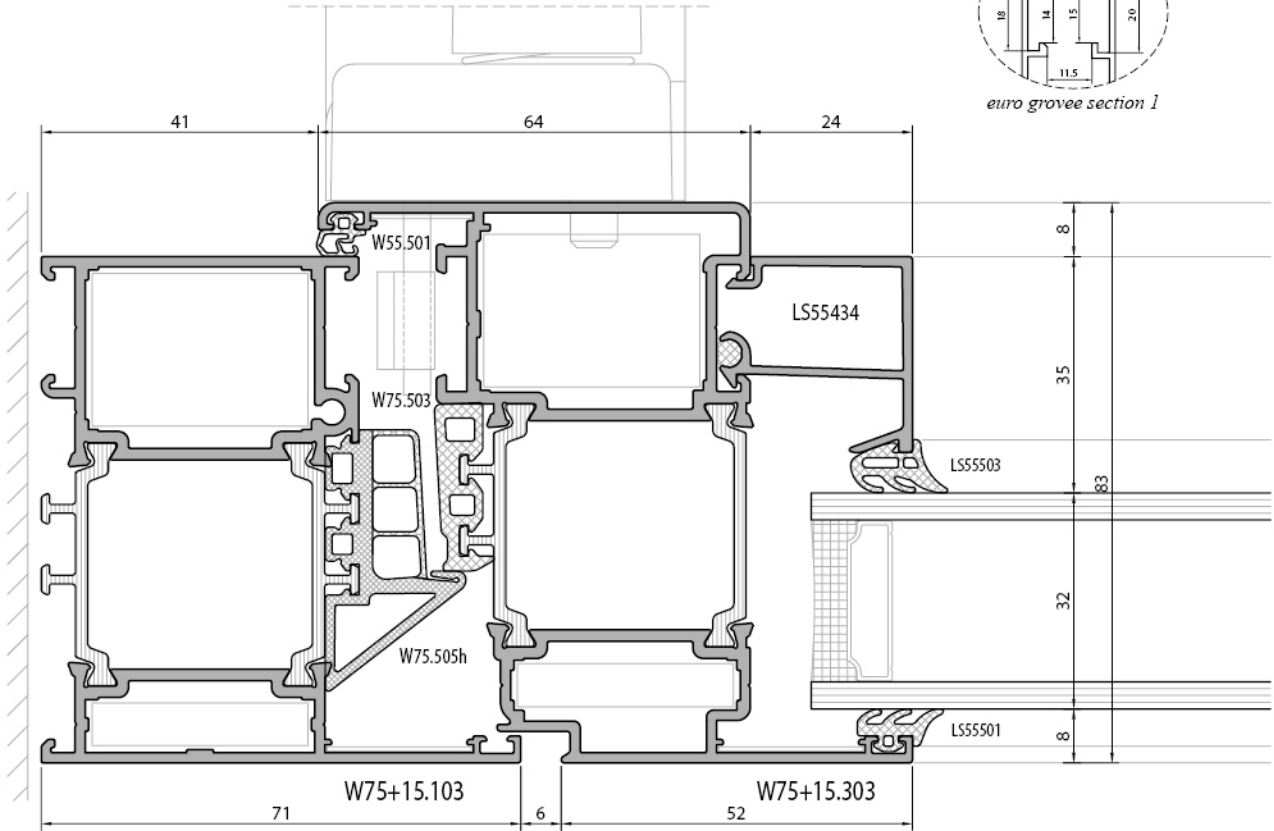


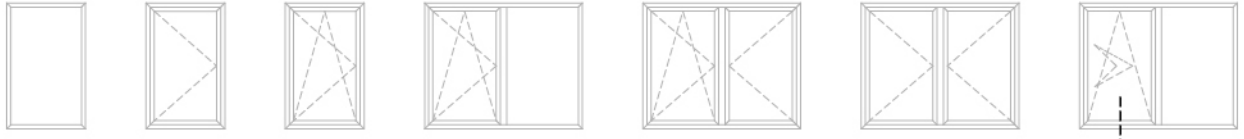


içe açılır pencere  
inward opening window



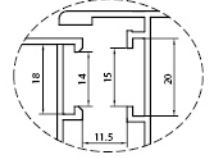
euro groove section 1



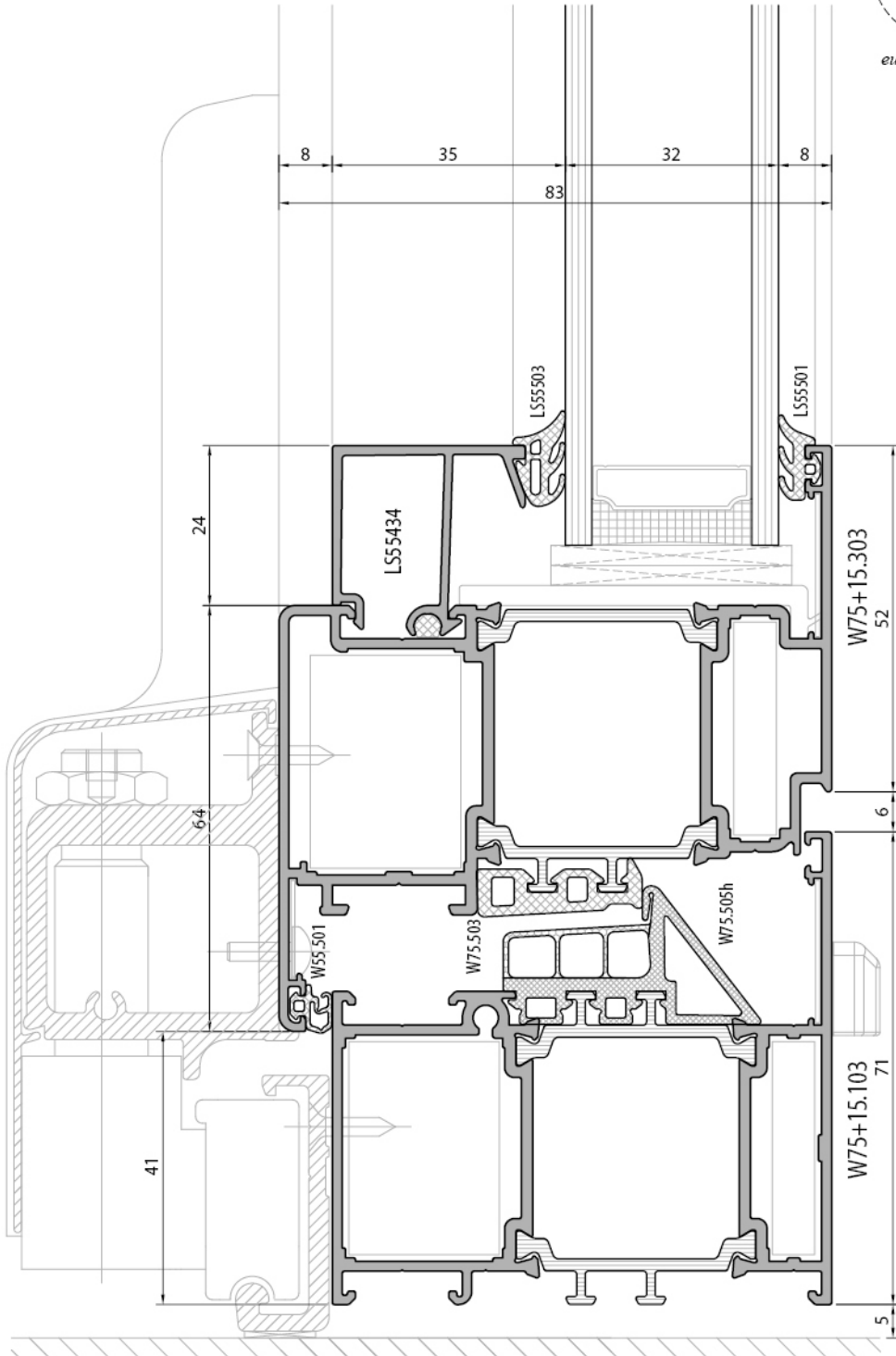


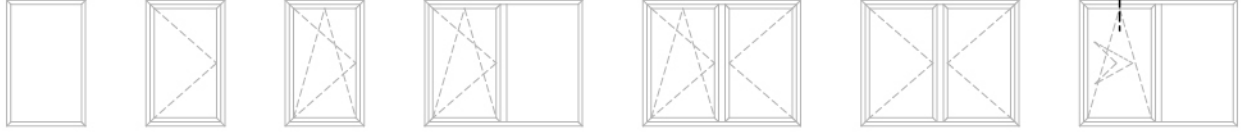
içe açılır pencere  
inward opening window

14

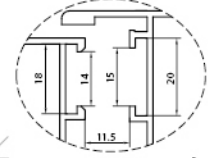


euro groove section 1

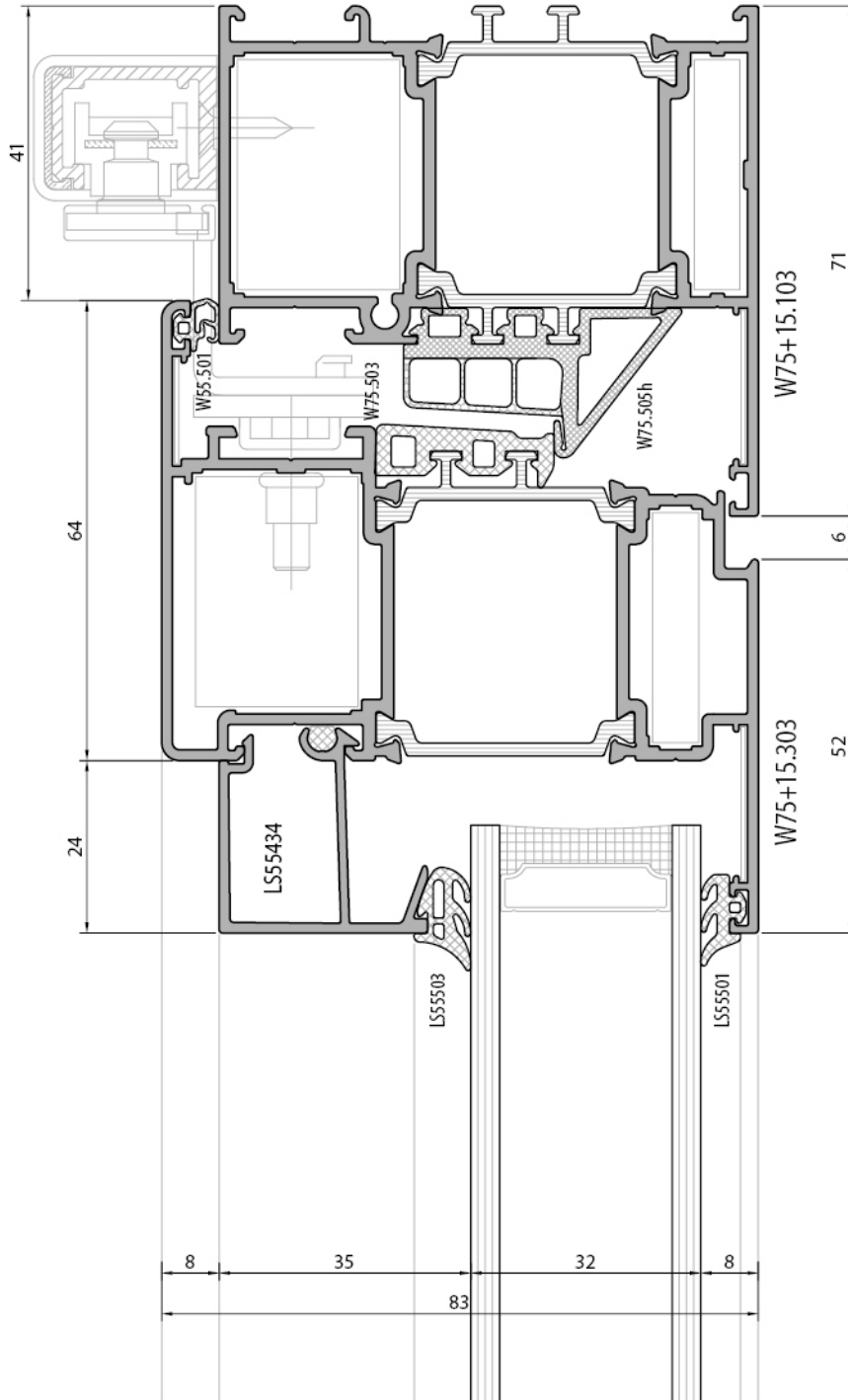


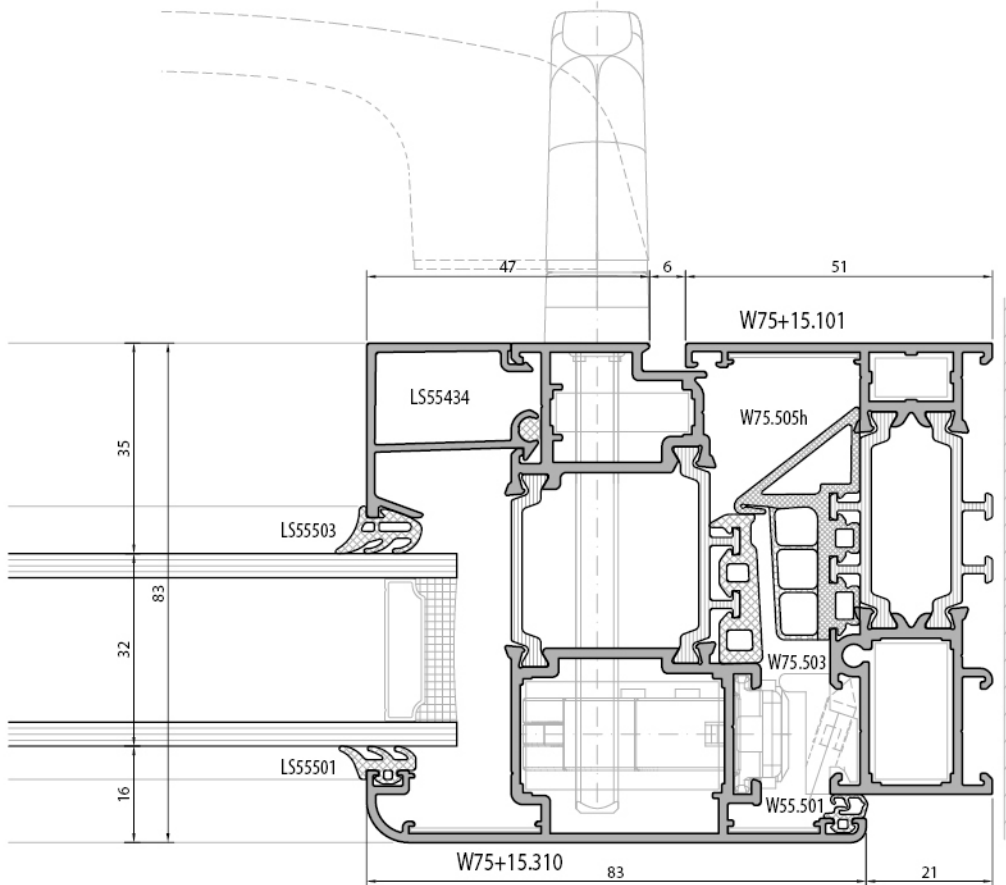
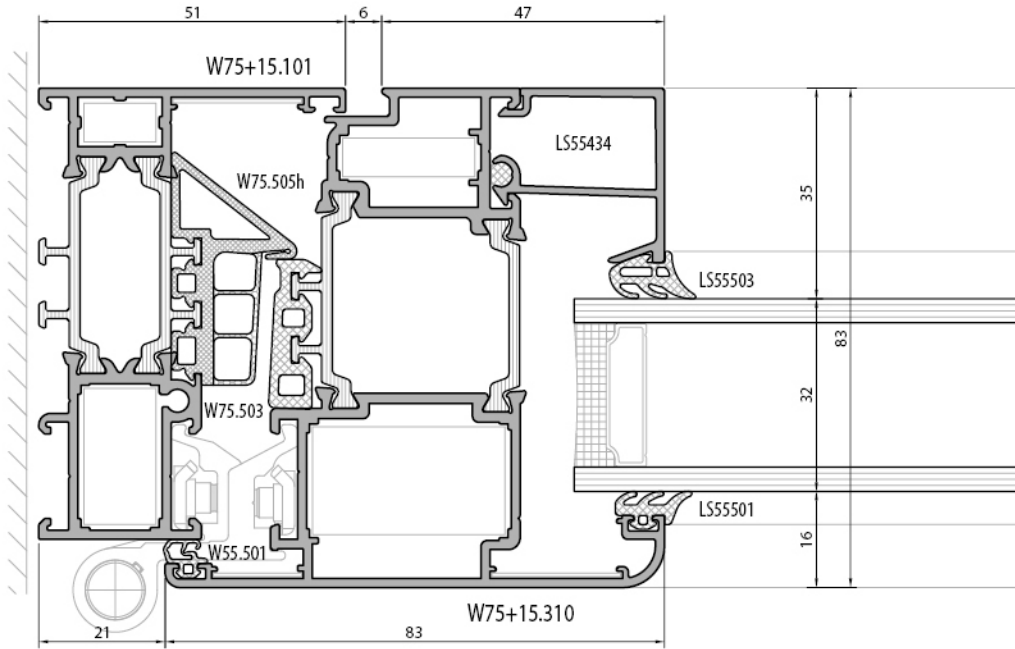
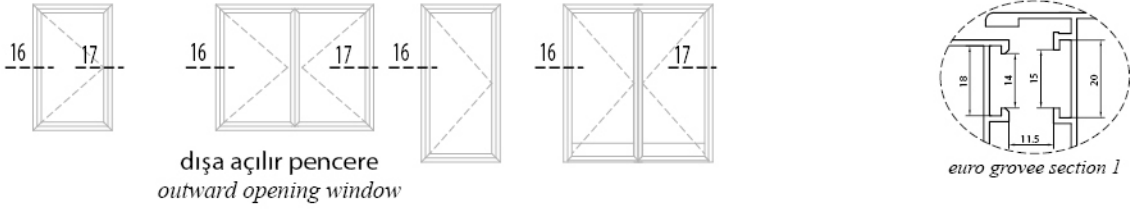


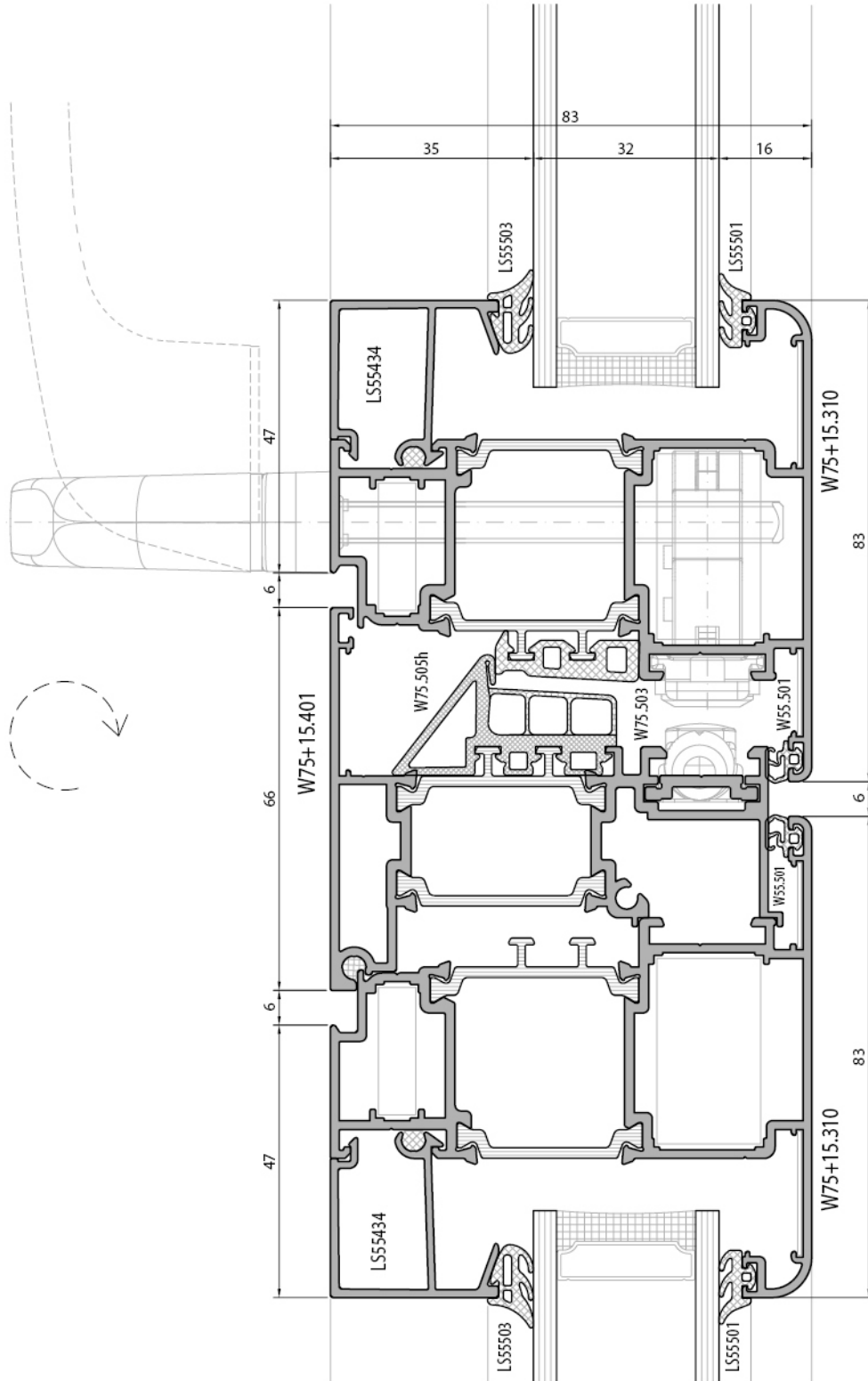
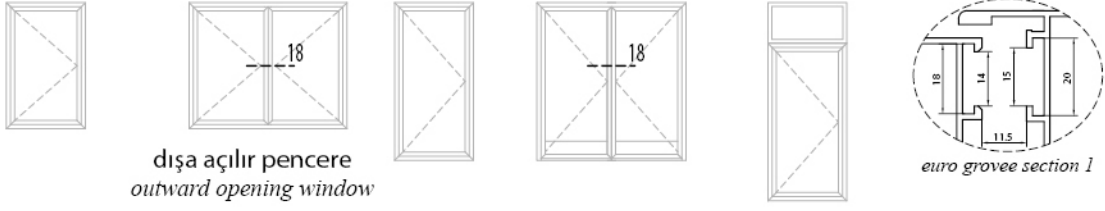
içe açılır pencere  
inward opening window



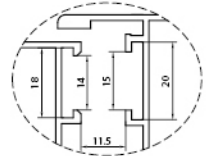
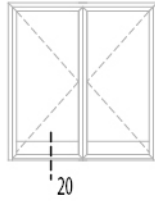
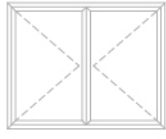
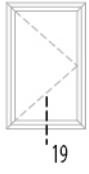
euro groove section 1





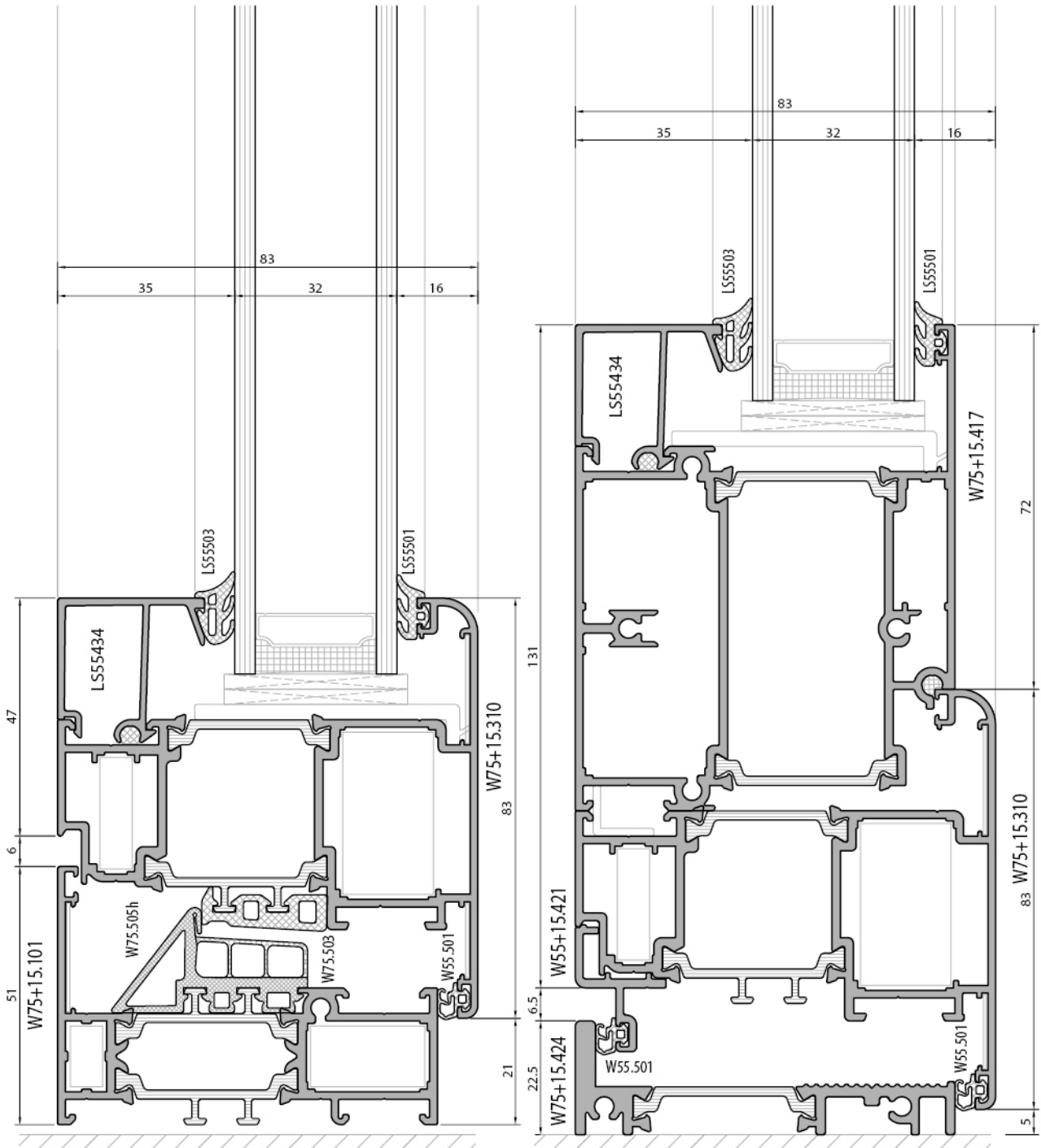


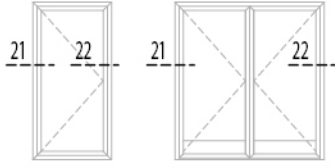




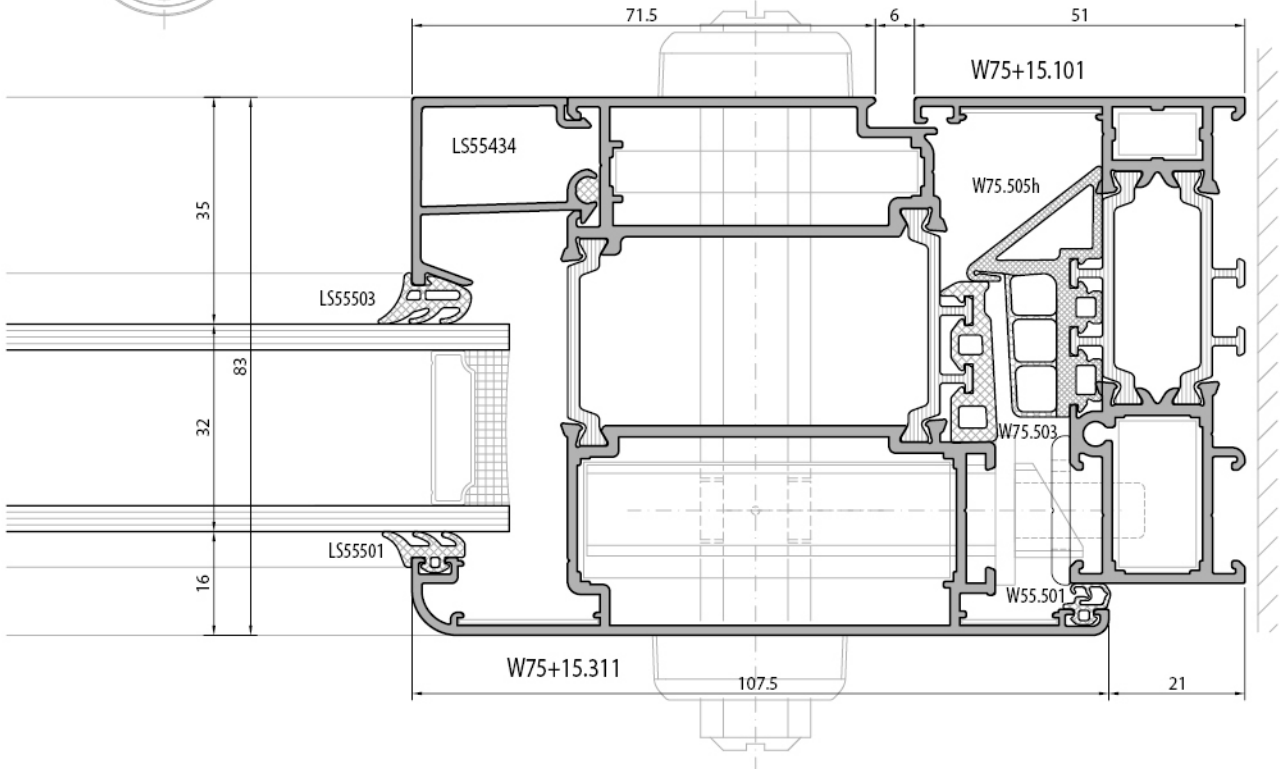
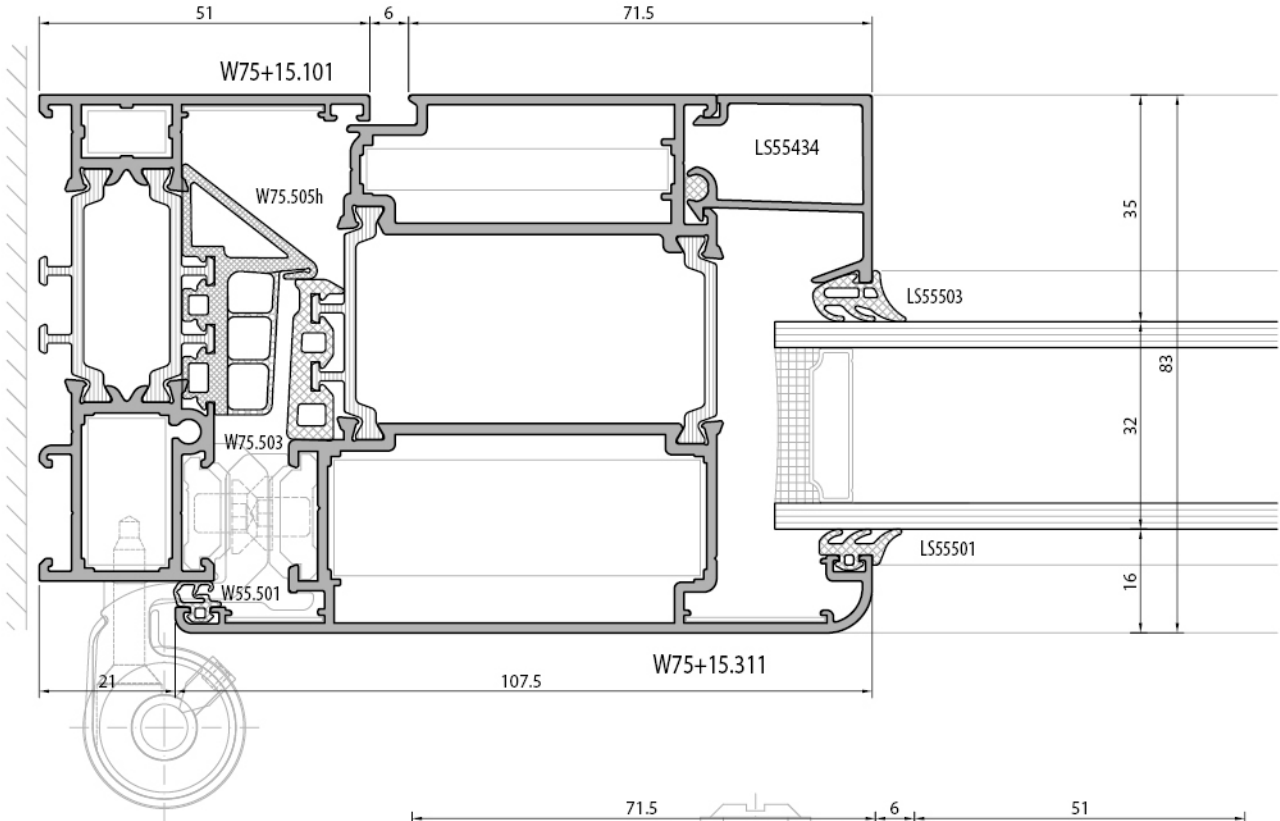
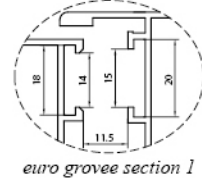
euro groove section 1

dışa açılır pencere  
outward opening window





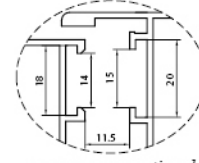
dışa açılır kapı  
outward opening door



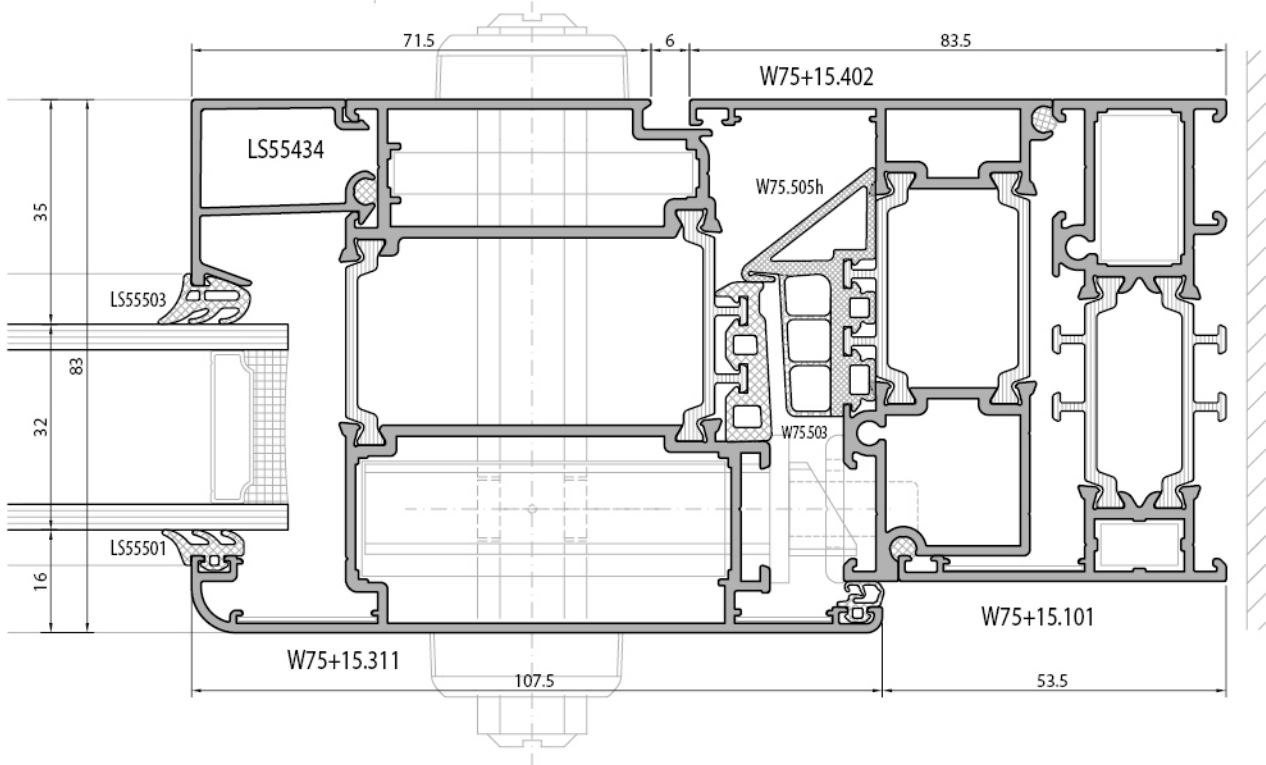
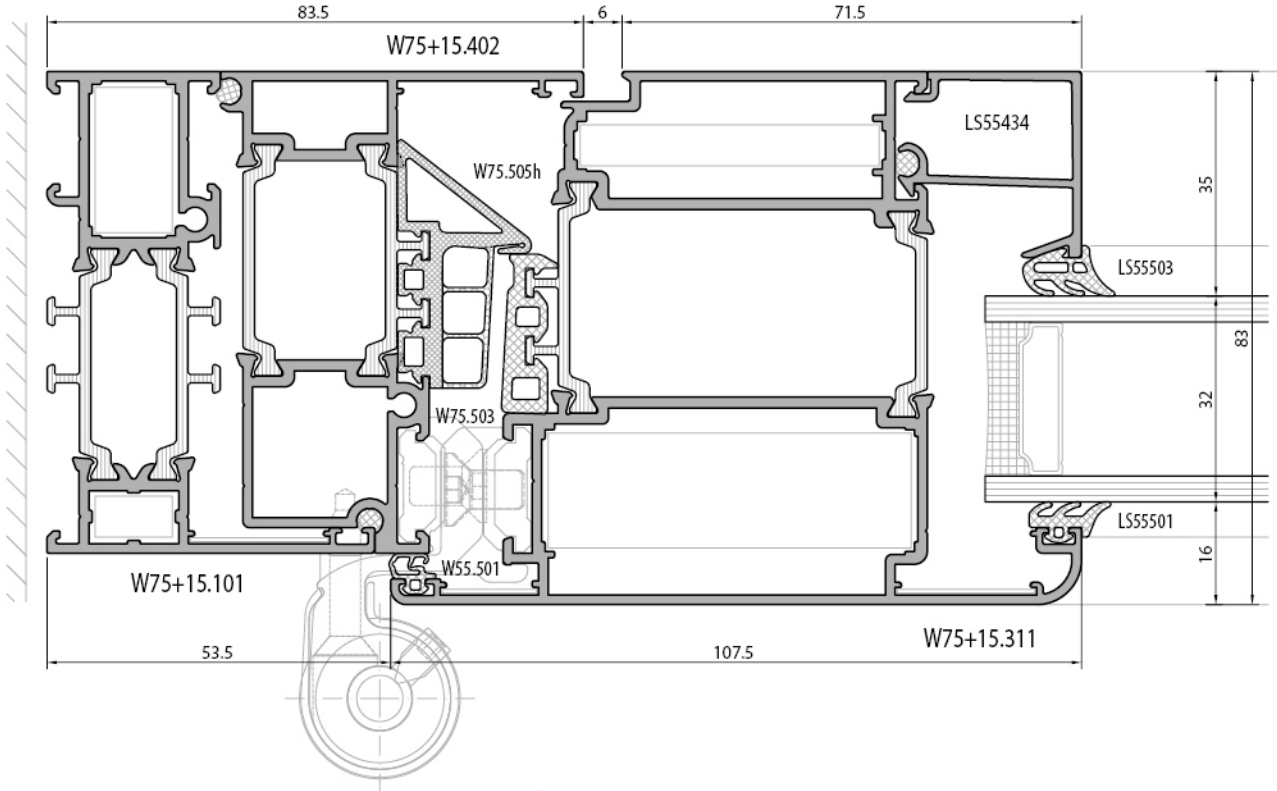


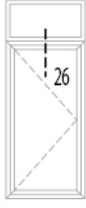


dışa açılır kapı  
outward opening door

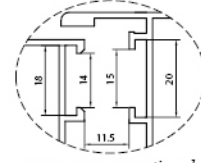


euro groove section 1

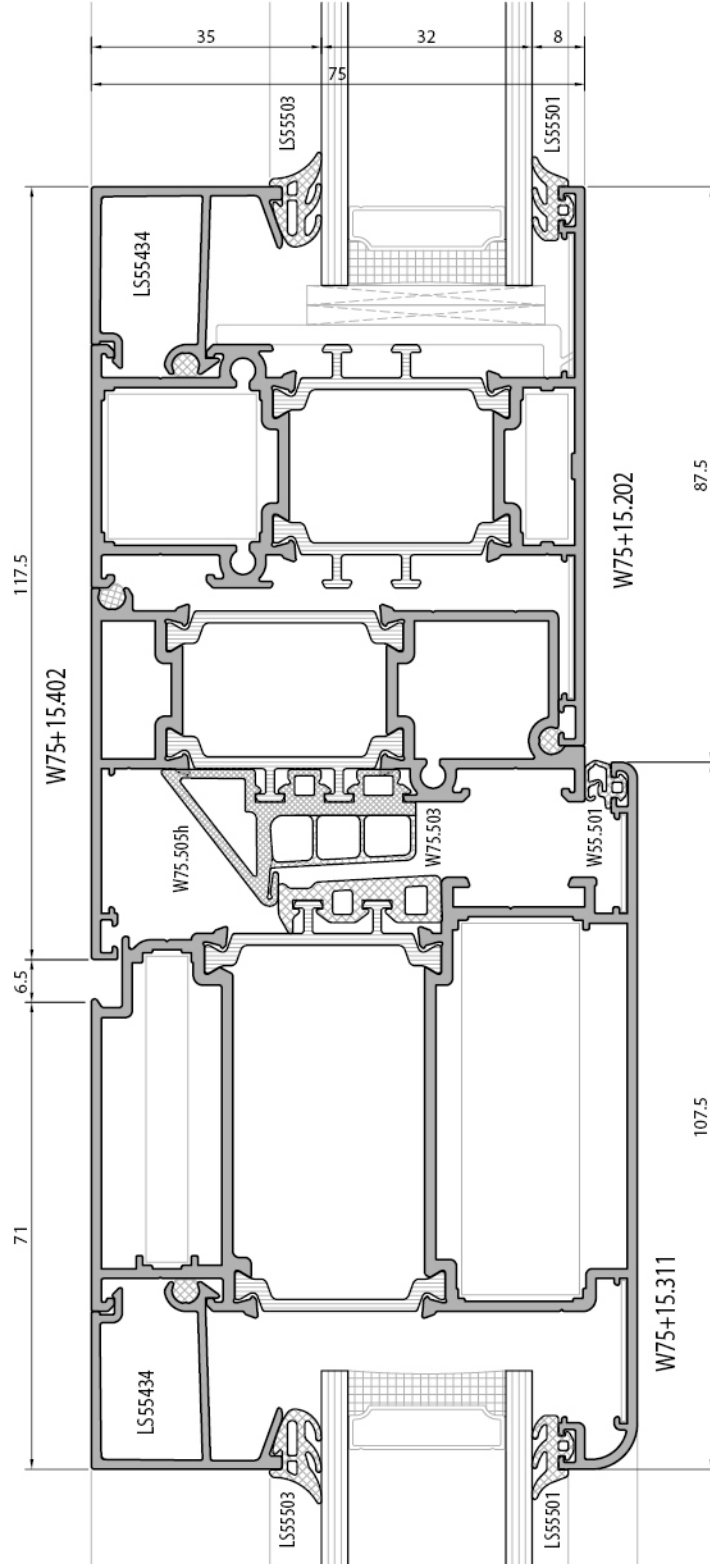


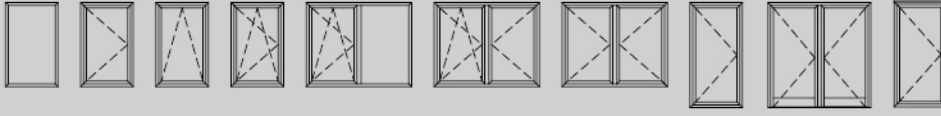


dışa açılır kapı  
outward opening door

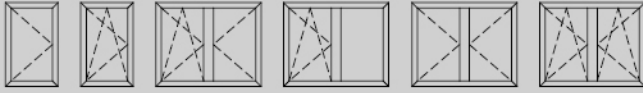


euro groove section 1

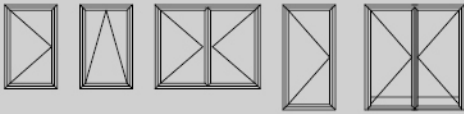




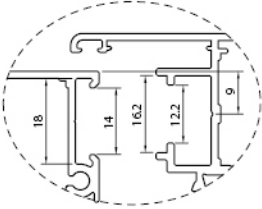
içe açılır pencere  
*inward opening window*



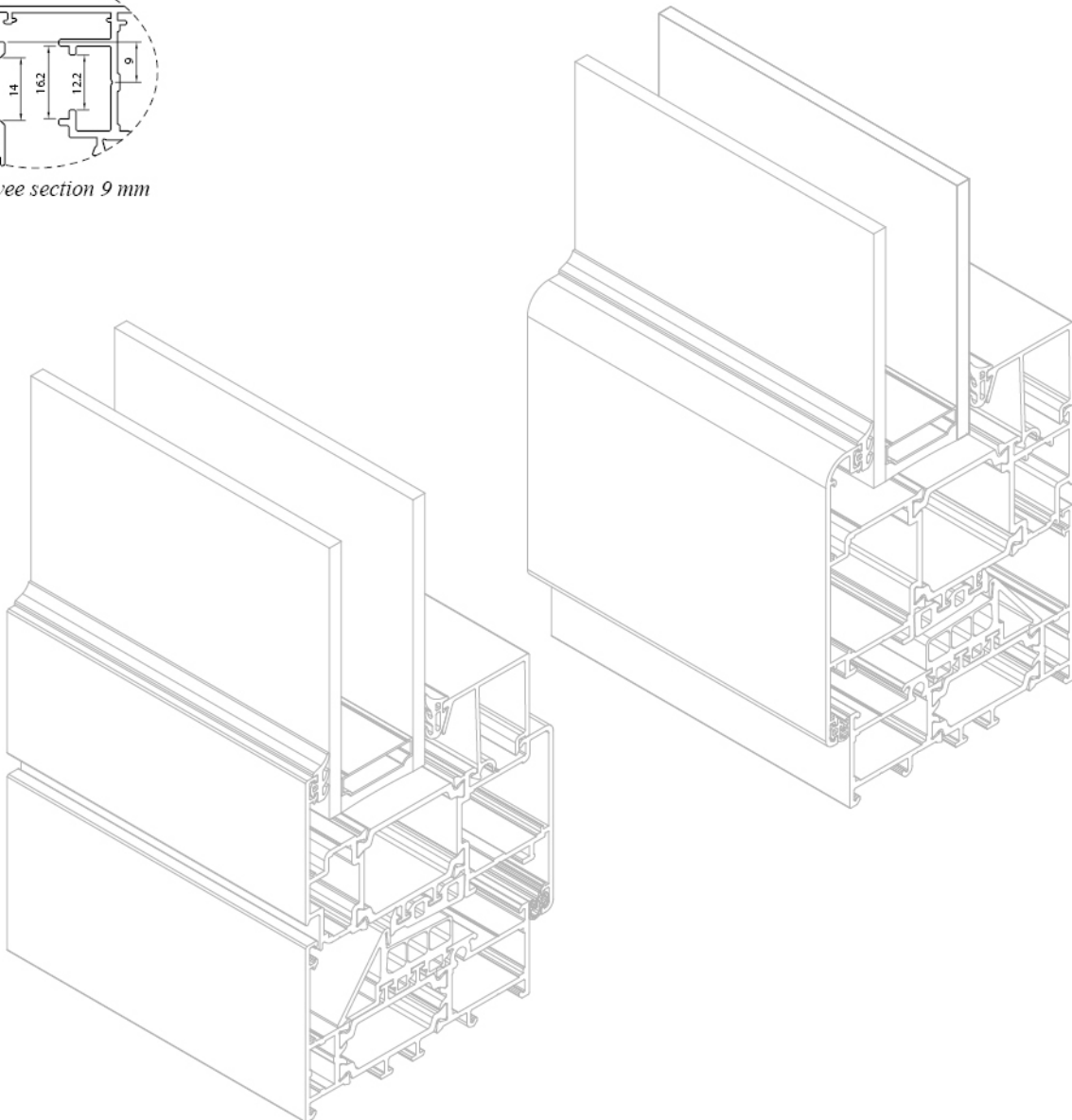
içe açılır gizli kanat pencere  
*inward opening hidden sash window*



dışa açılır pencere  
*outward opening window*

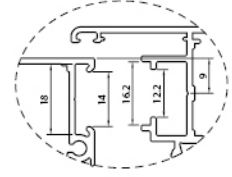


*pvc groove section 9 mm*

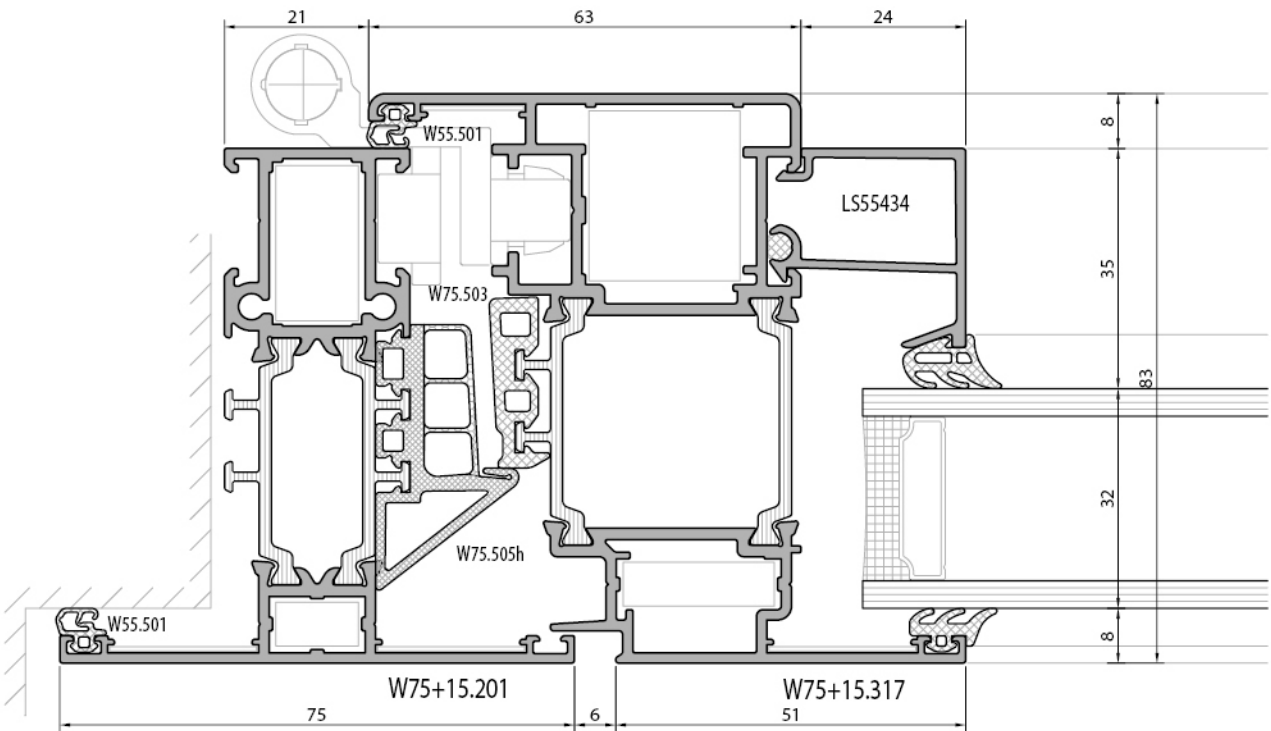
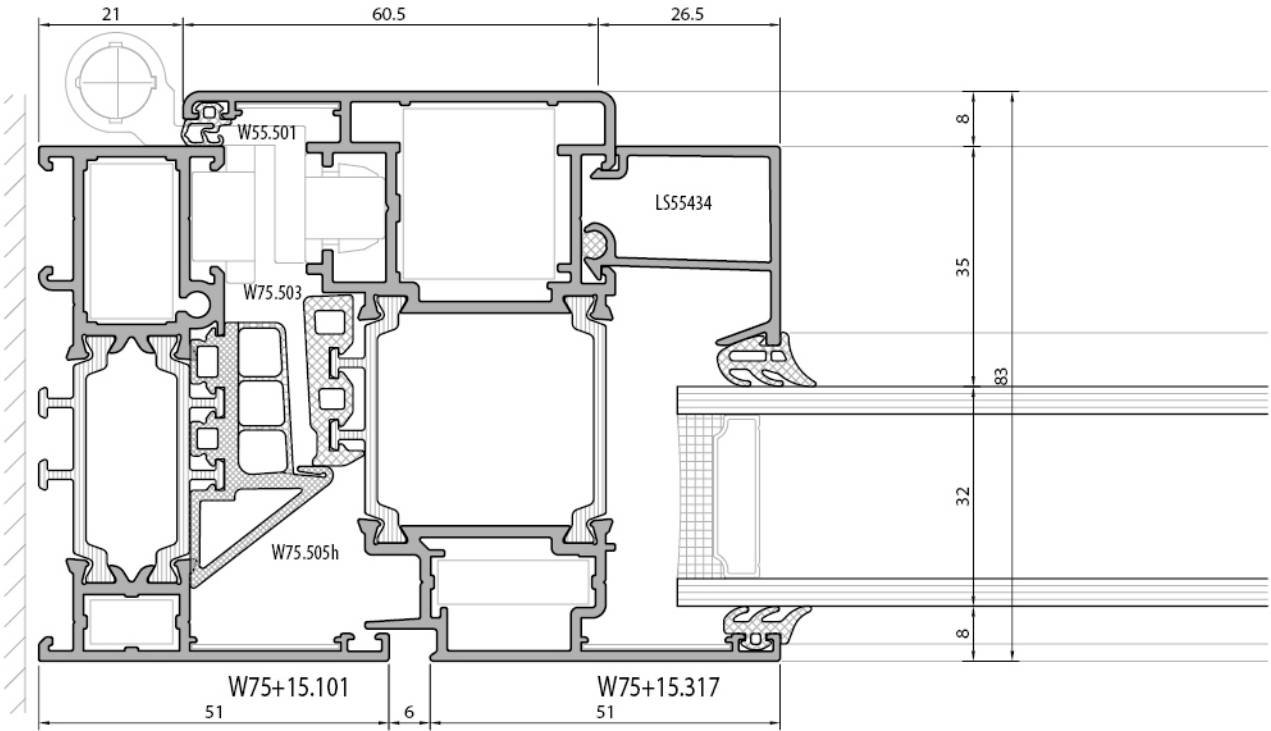




içe açılır pencere  
inward opening window

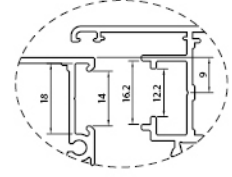


pvc groove section 9 mm

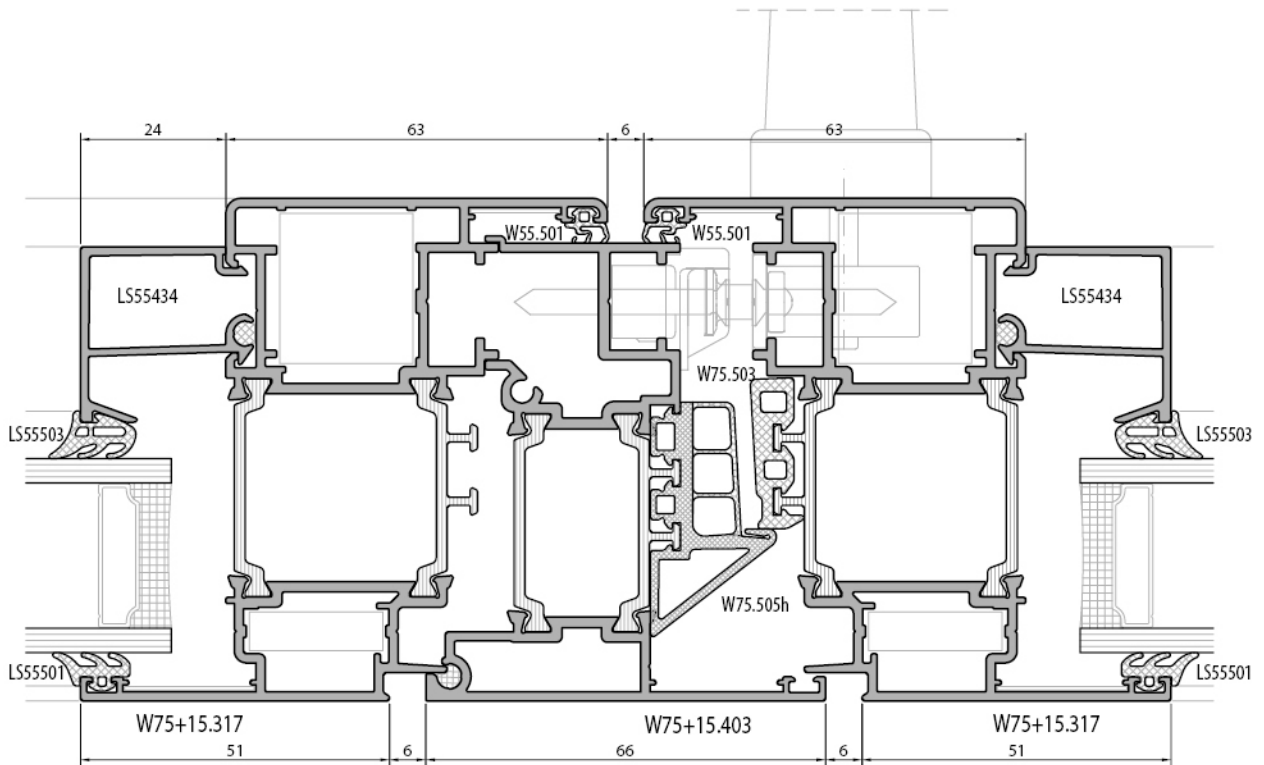
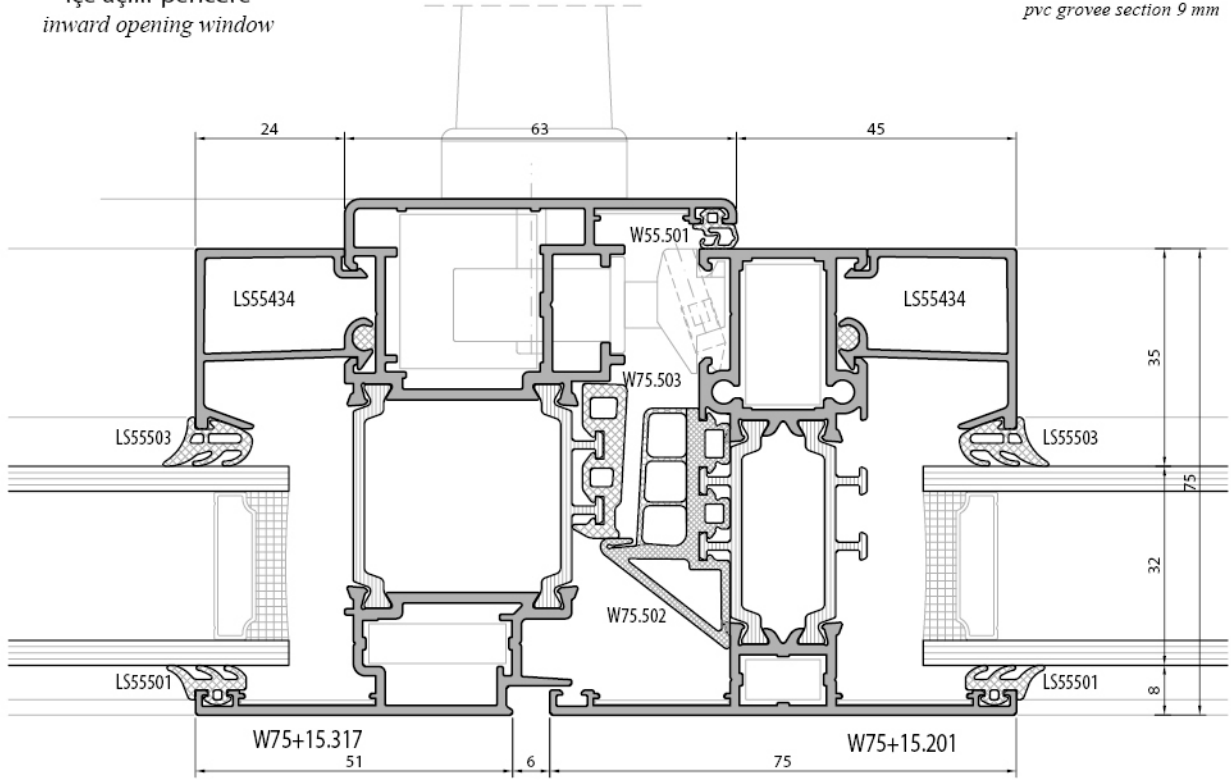




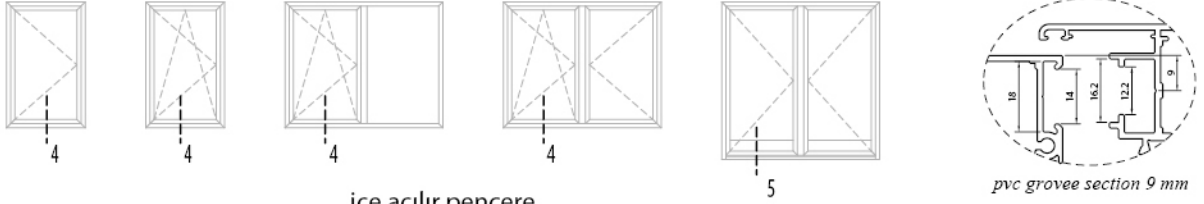
içe açılır pencere  
inward opening window



pvc groove section 9 mm

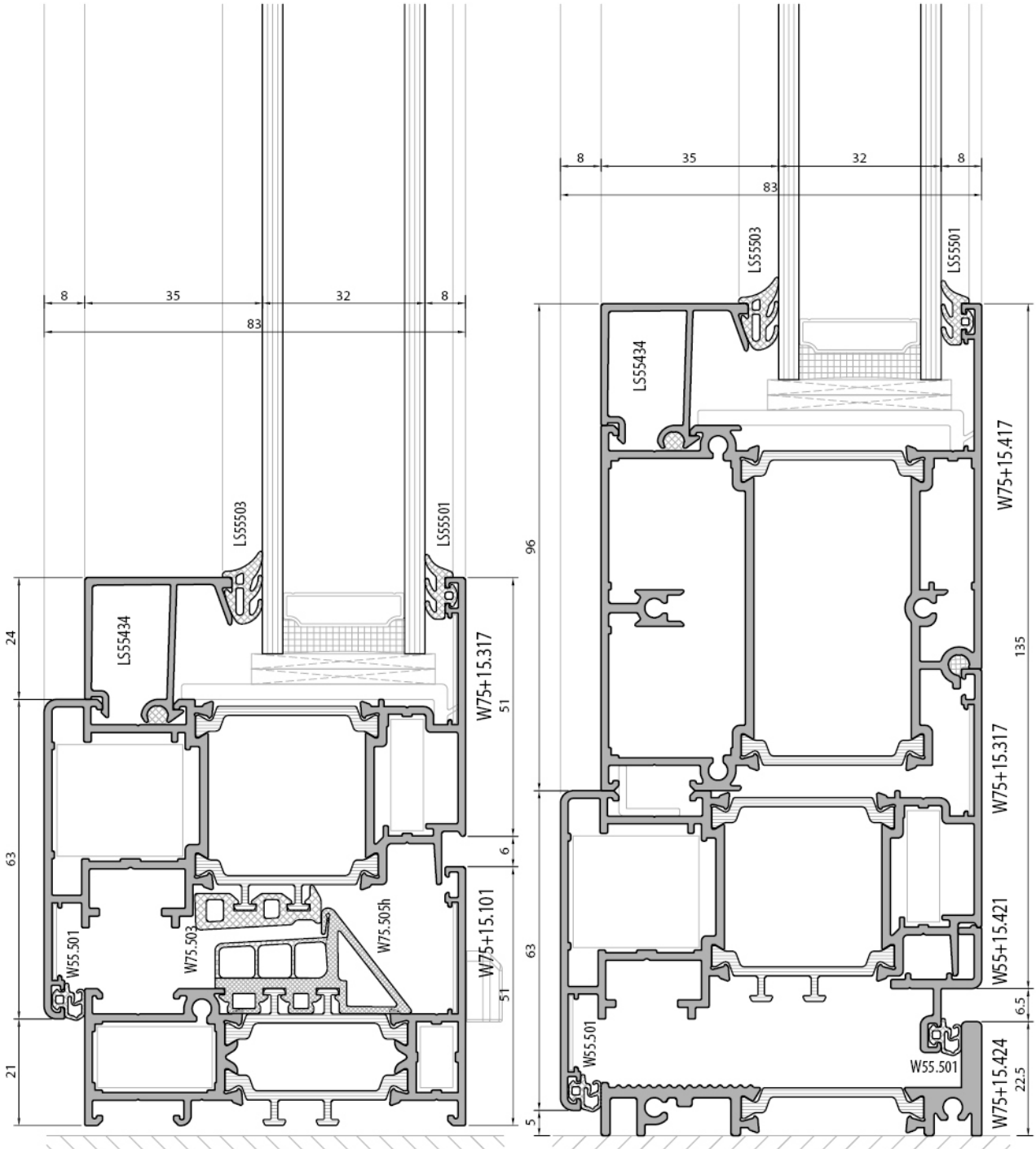


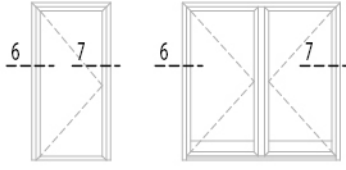




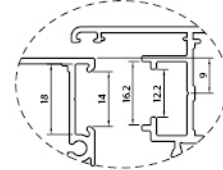
içe açılır pencere  
inward opening window

pvc groove section 9 mm

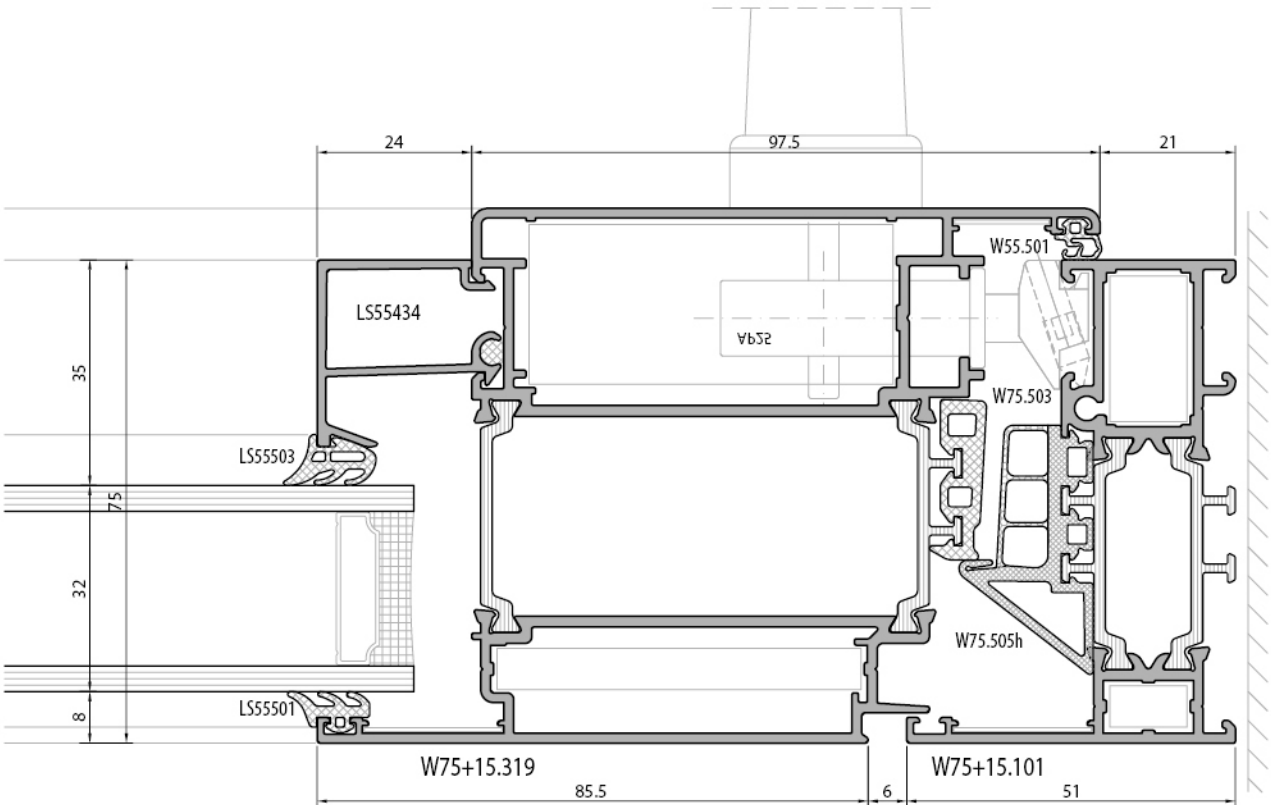
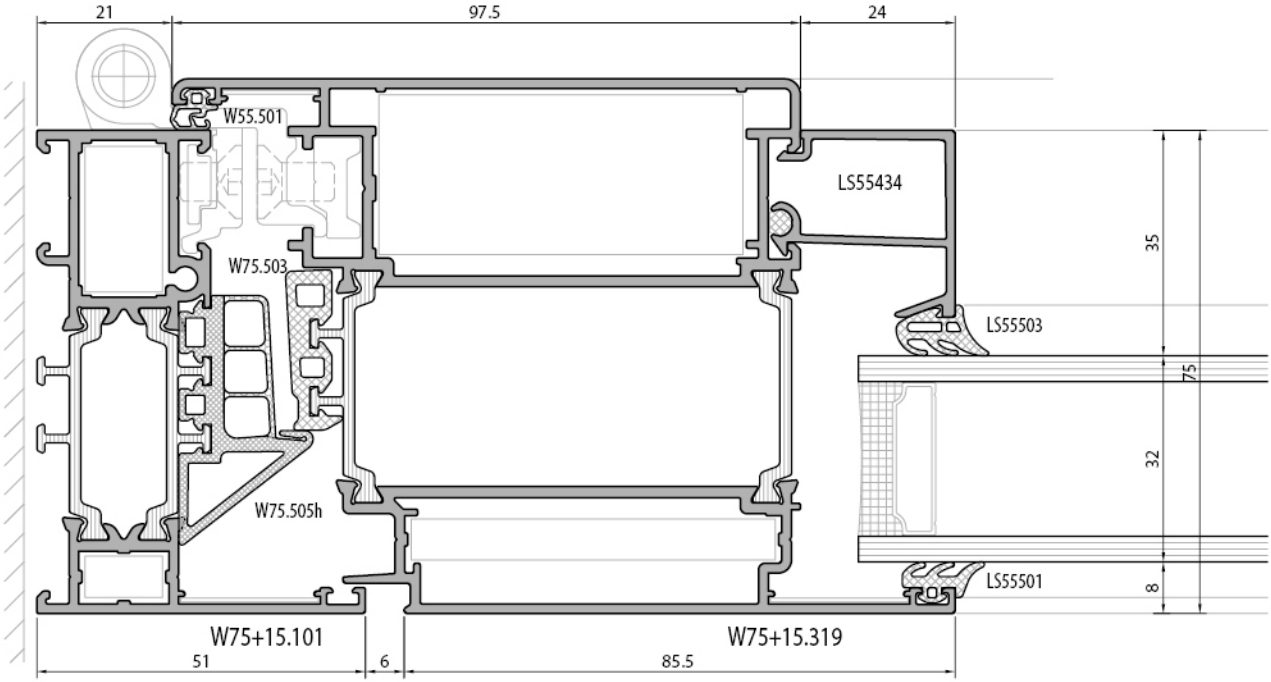




içe açılır kapı  
inward opening door

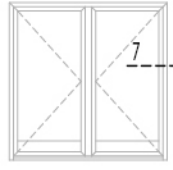


pvc groove section 9 mm

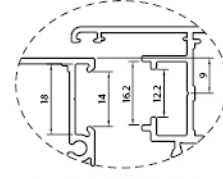


# W75+ YALITIMLI PENCERE VE KAPI SİSTEMİ / INSULATED WINDOW AND DOOR SYSTEM

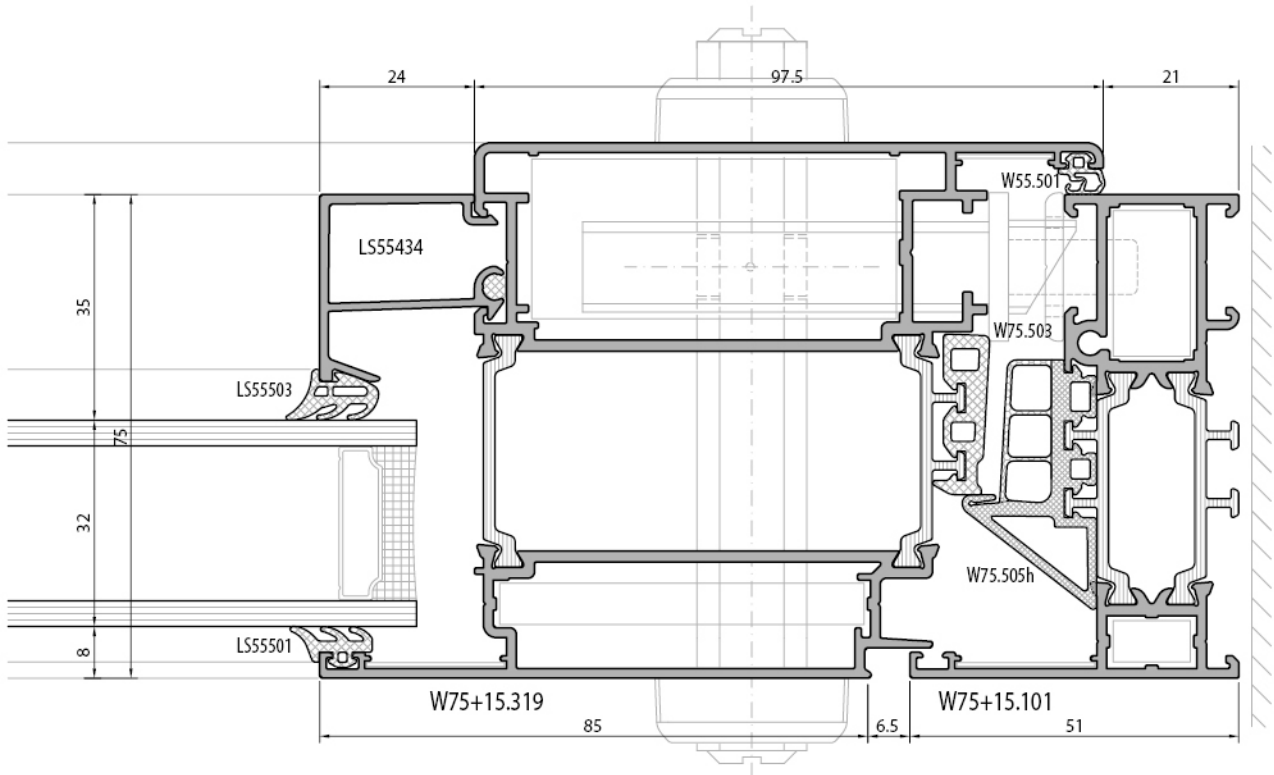
## SİSTEM DETAYLARI / SYSTEM DETAILS



içe açılır kapı  
inward opening door

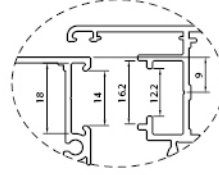


pvc groove section 9 mm

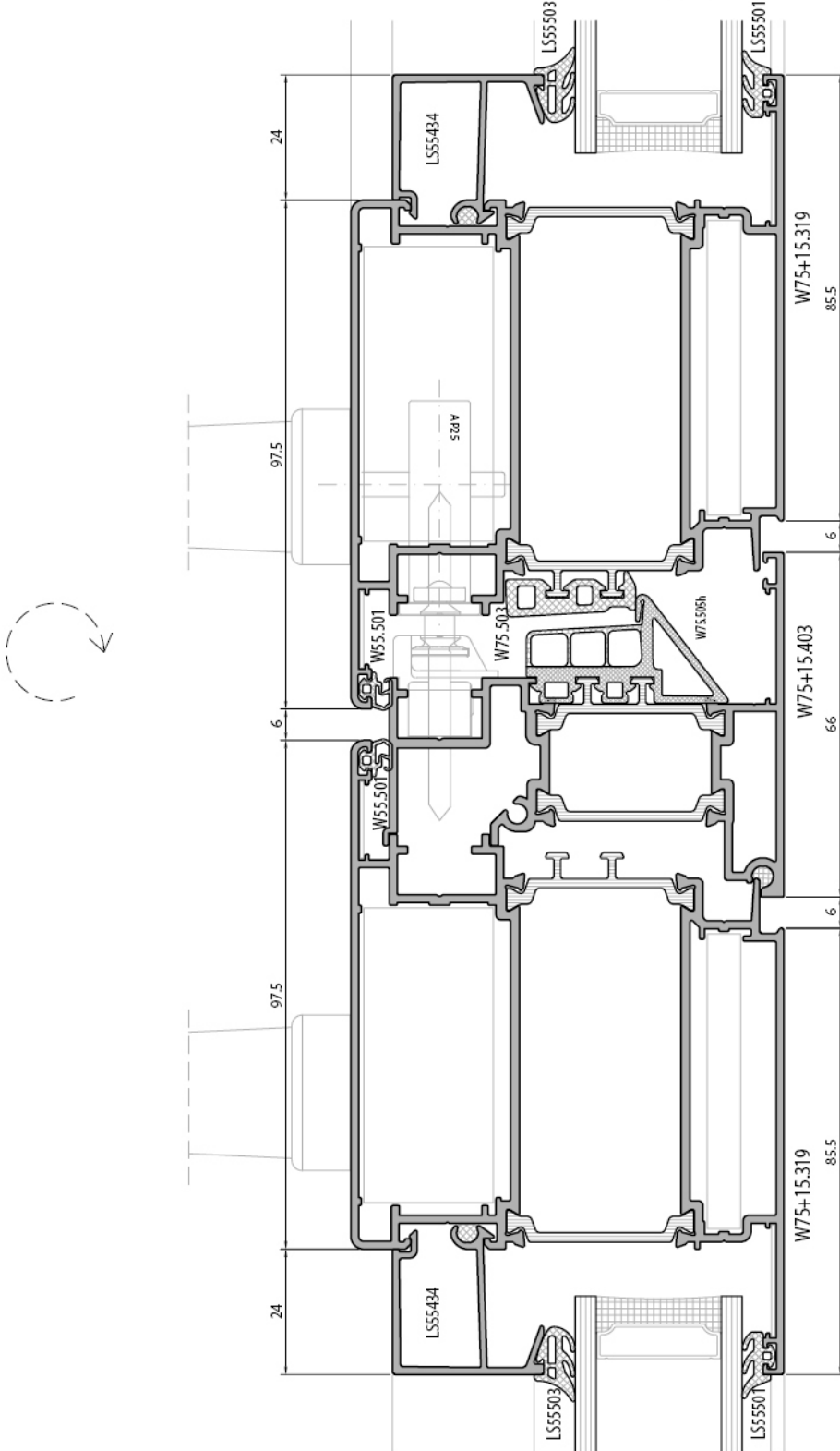




içe açılır kapı  
inward opening door

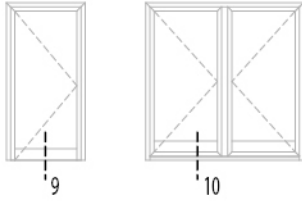


pvc groove section 9 mm

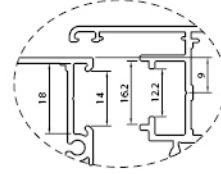


# W75+ YALITIMLI PENCERE VE KAPI SİSTEM / INSULATED WINDOW AND DOOR SYSTEM

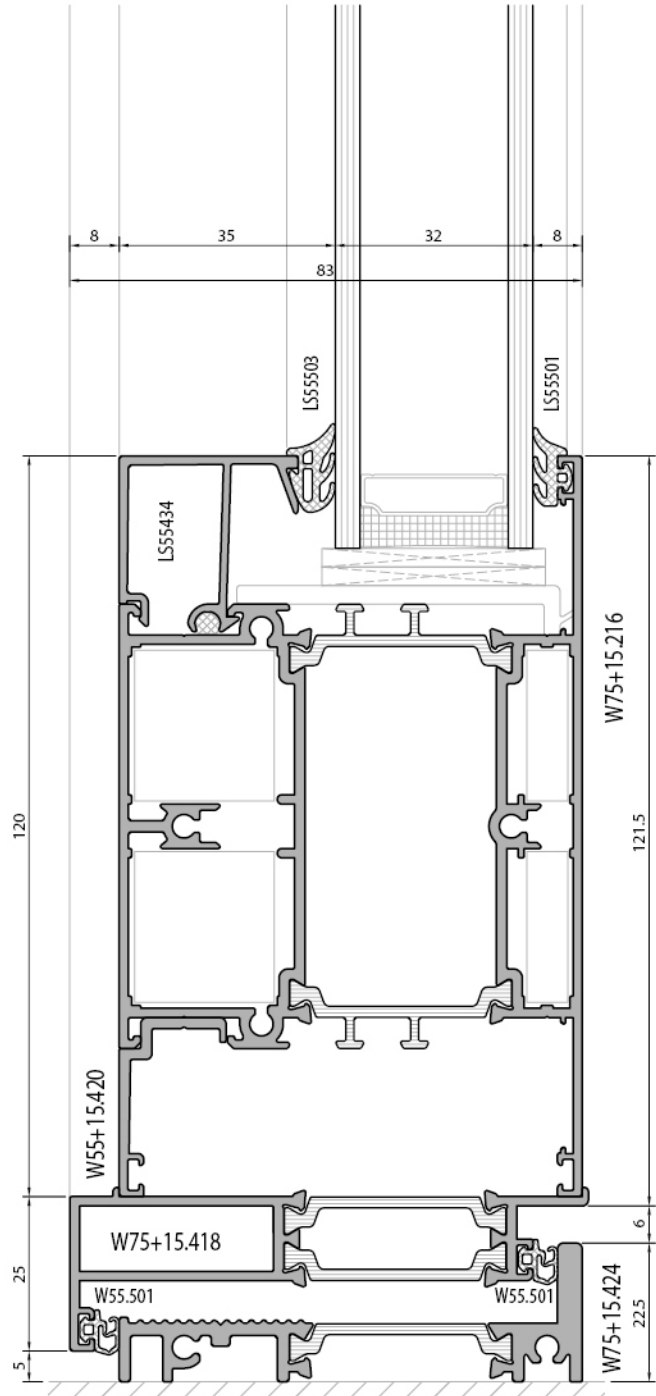
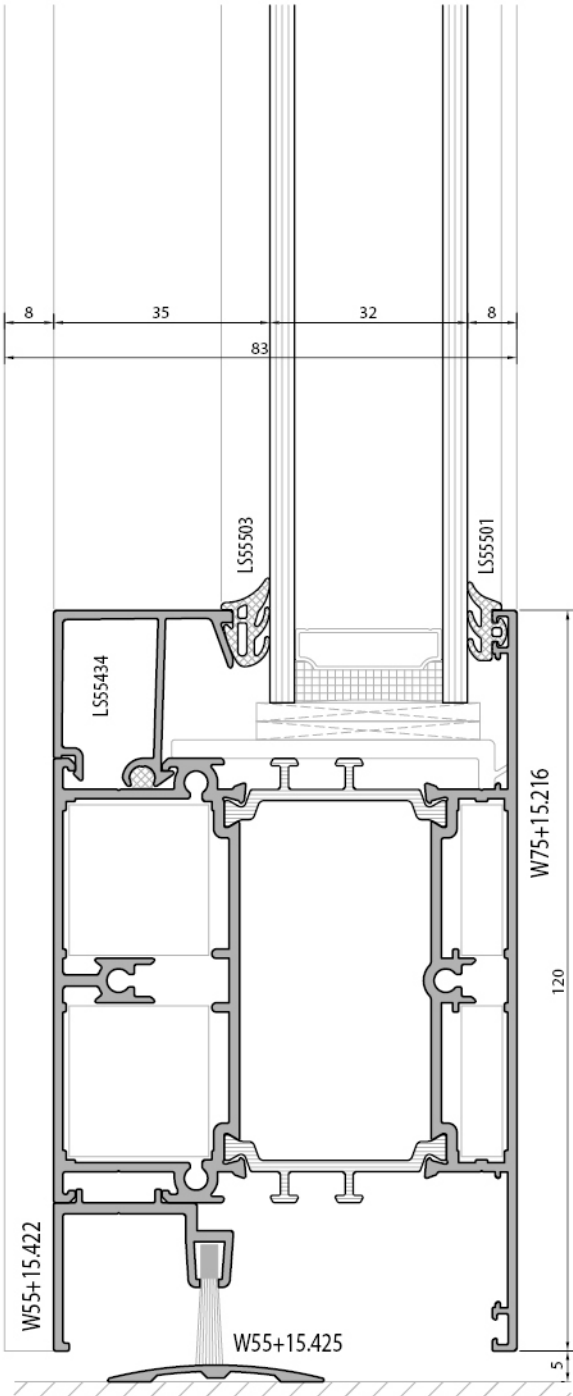
SİSTEM DETAYLARI / SYSTEM DETAILS

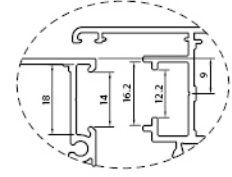
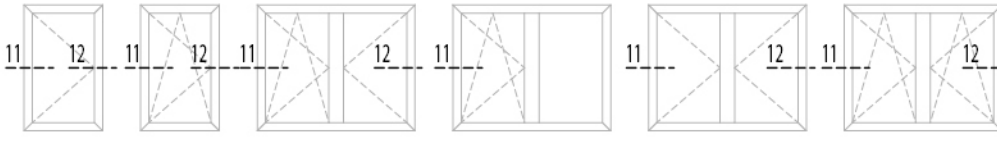


içe açılır kapı  
inward opening door



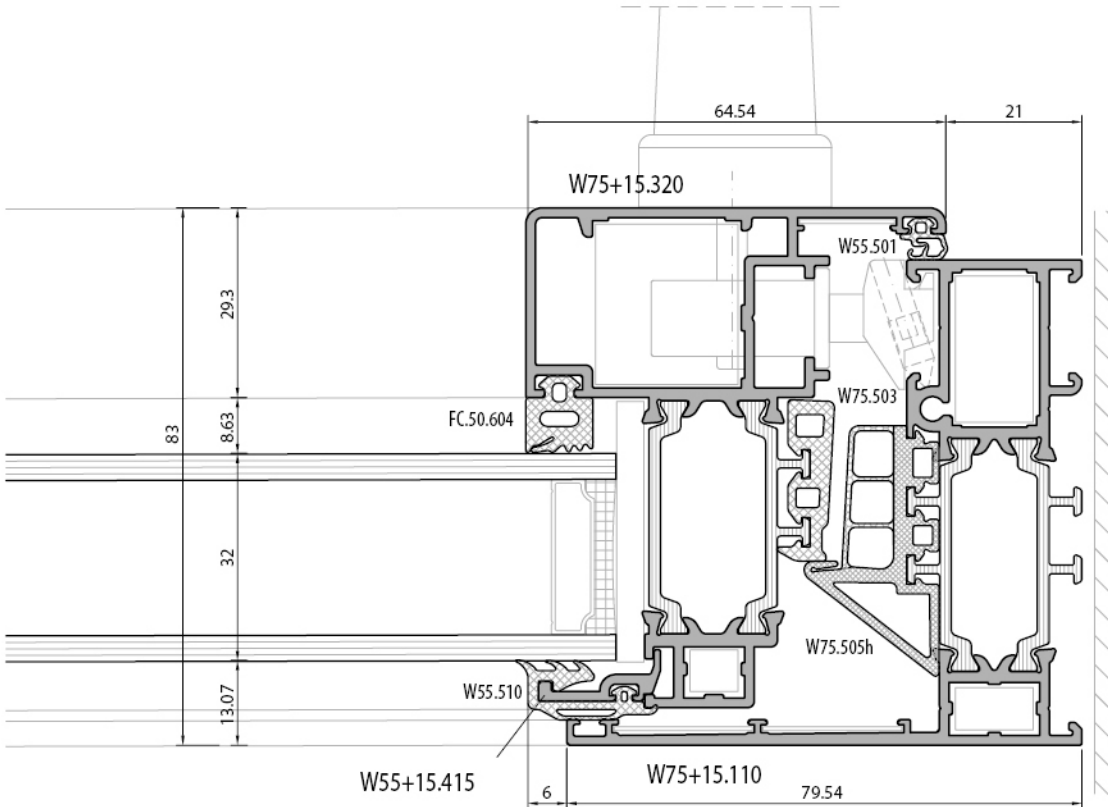
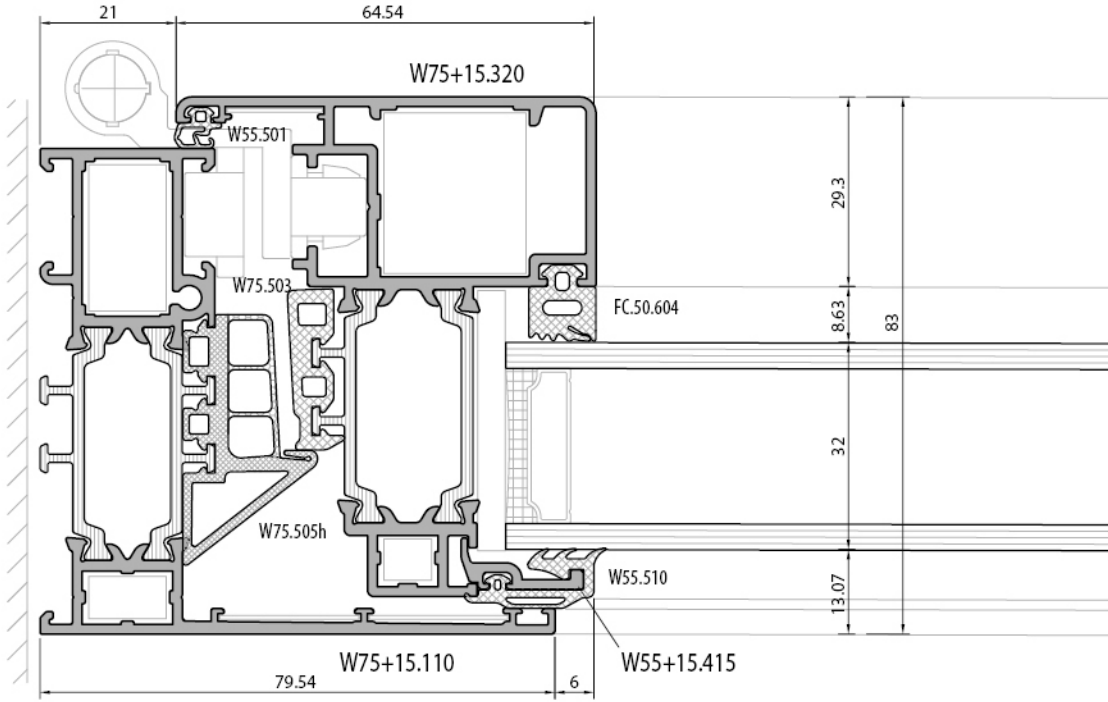
pvc groove section 9 mm

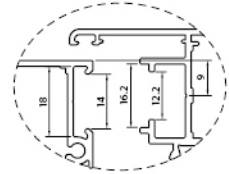
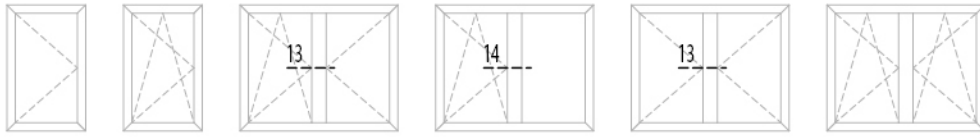




içe açılır gizli kanat pencere  
inward opening hidden sash window

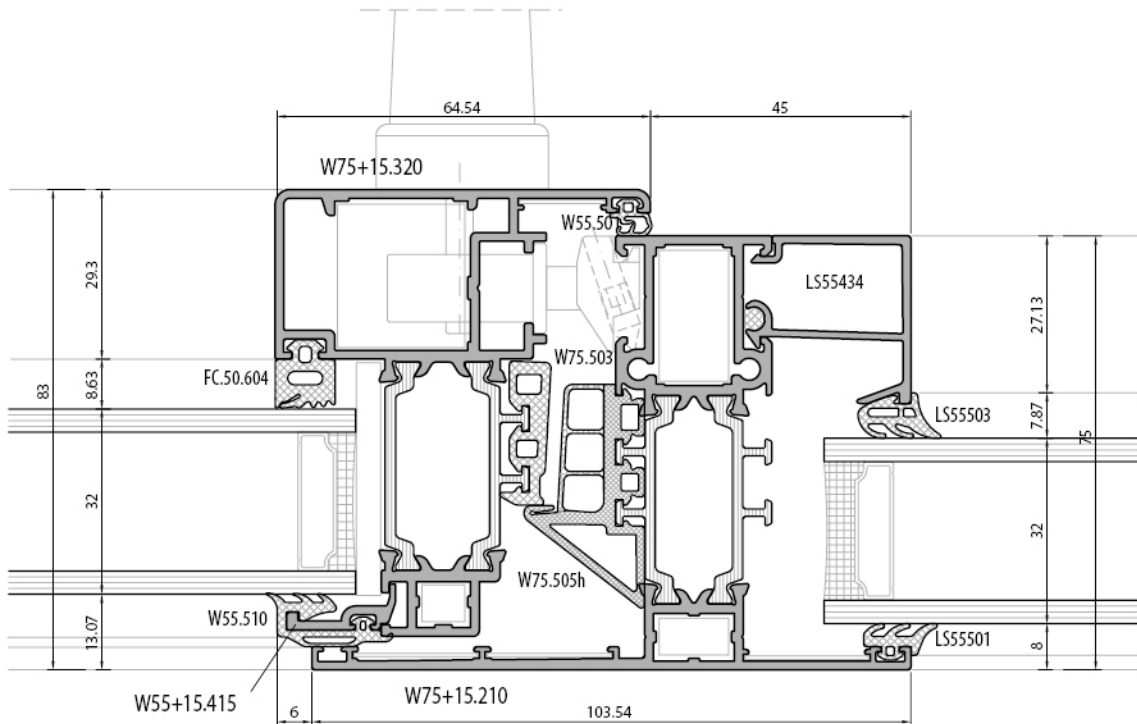
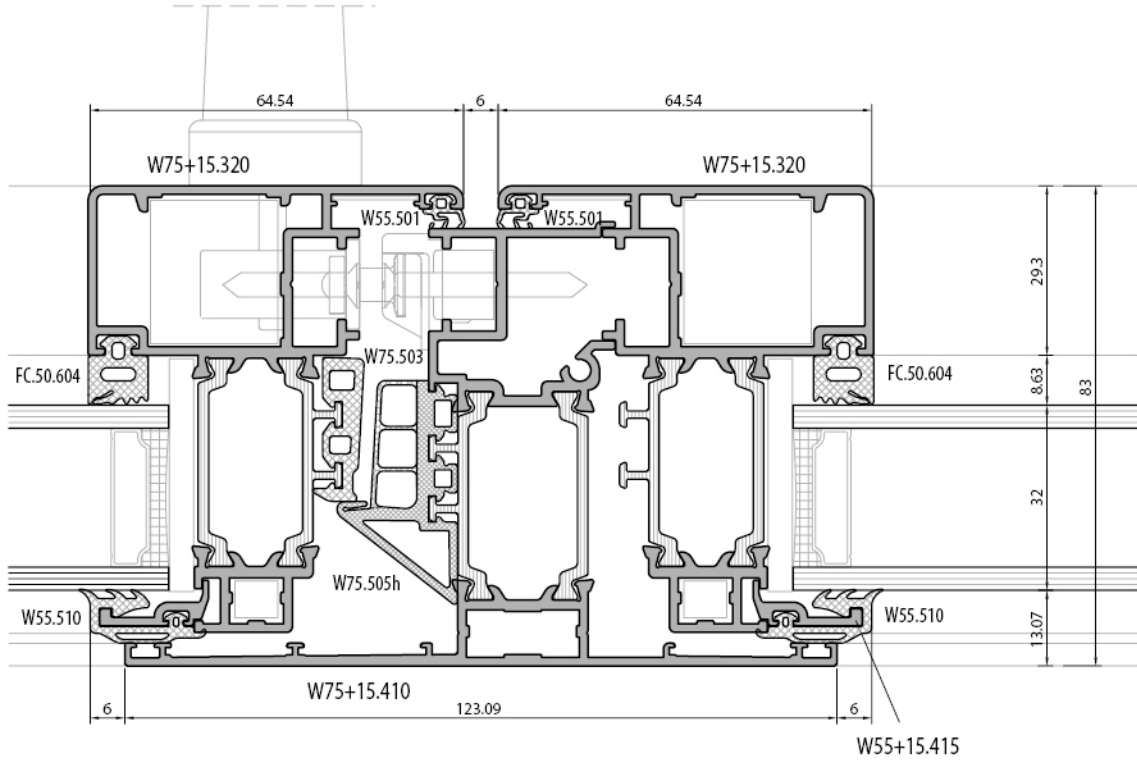
pvc groove section 9 mm

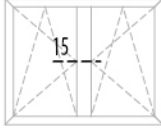




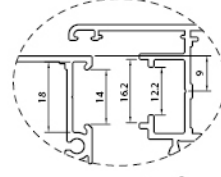
pvc groove section 9 mm

içe açılır gizli kanat pencere  
inward opening hidden sash window

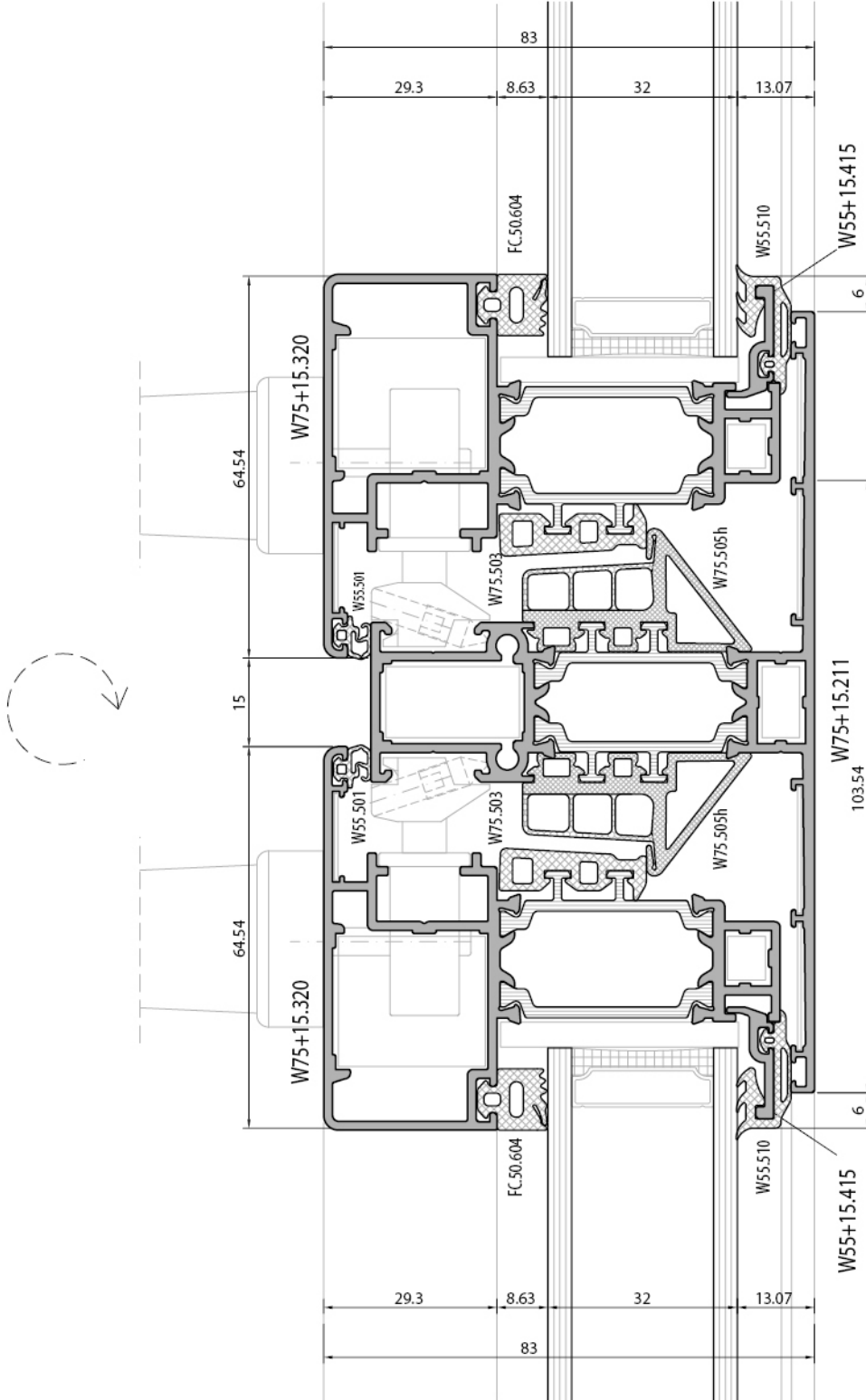




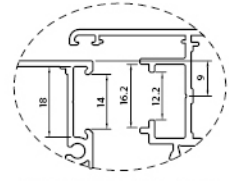
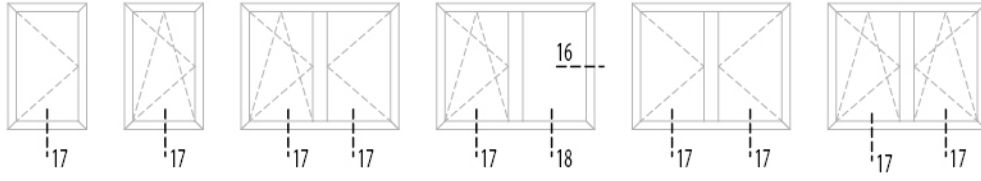
içe açılır gizli kanat pencere  
inward opening hidden sash window



pvc groove section 9 mm

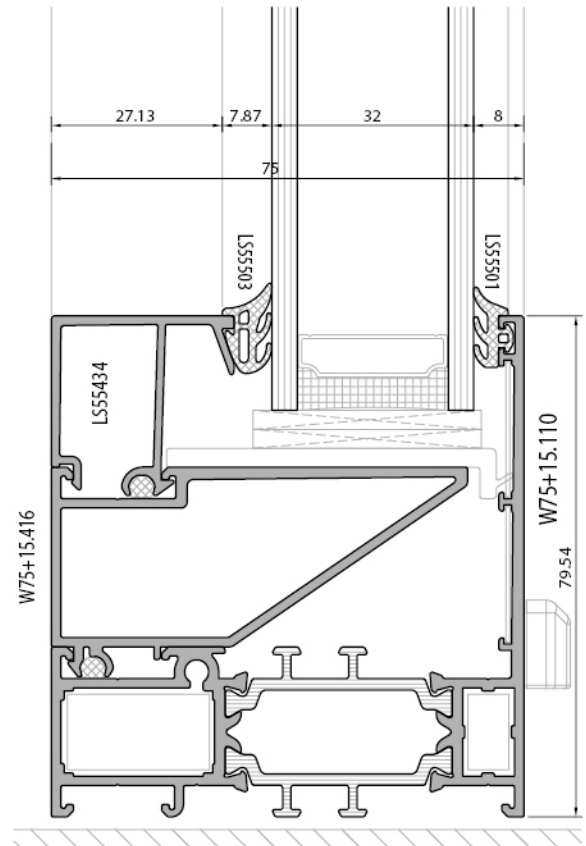
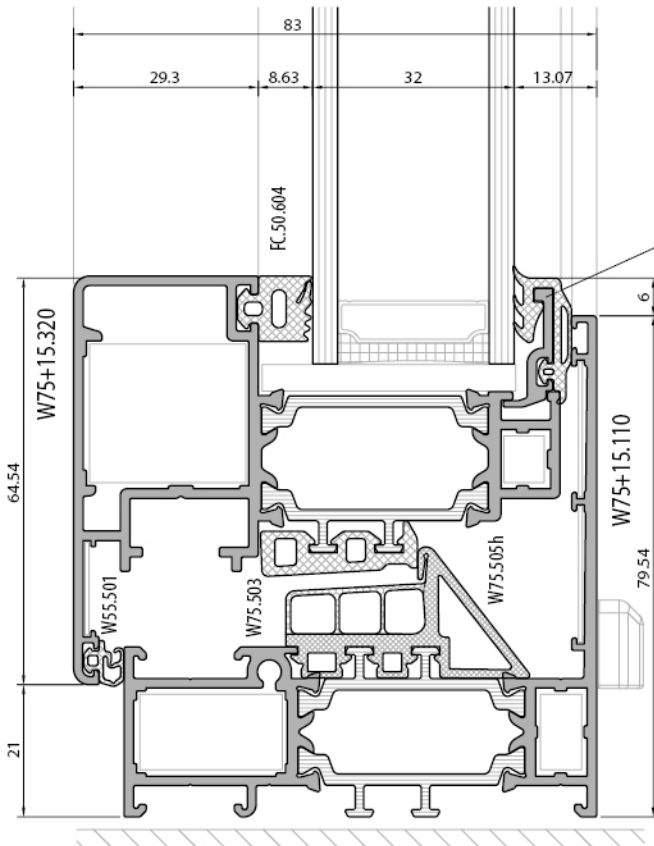
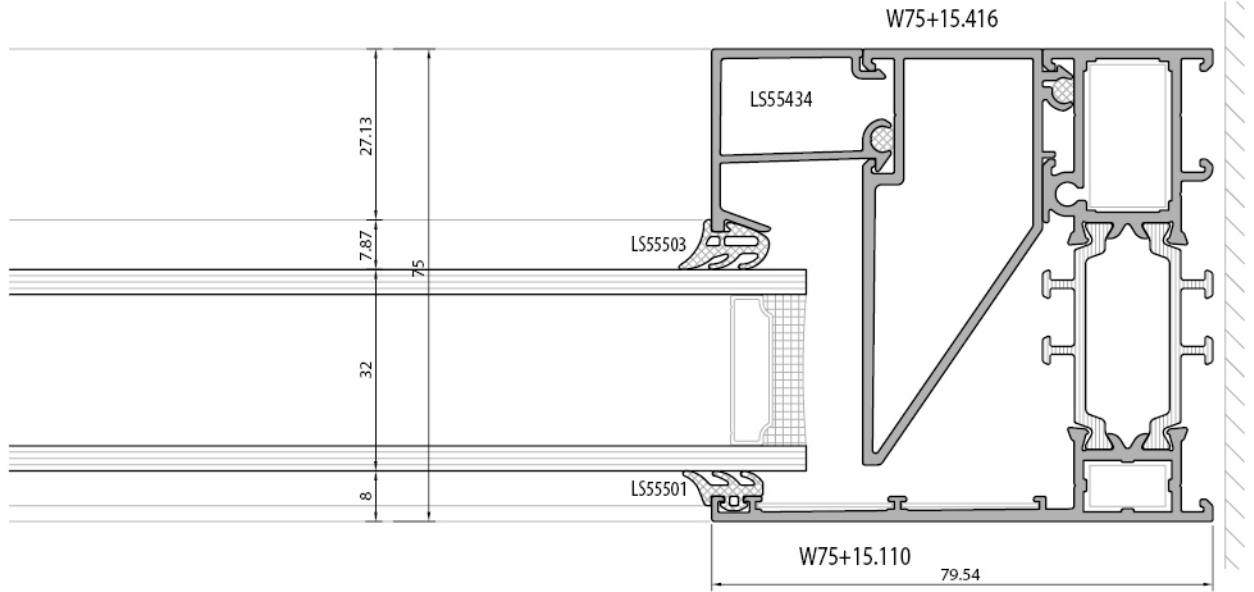


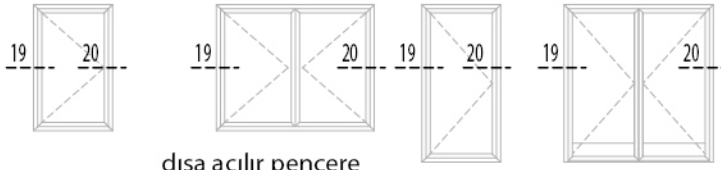




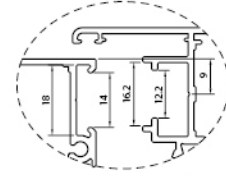
içe açılır gizli kanat pencere  
inward opening hidden sash window

pvc groove section 9 mm

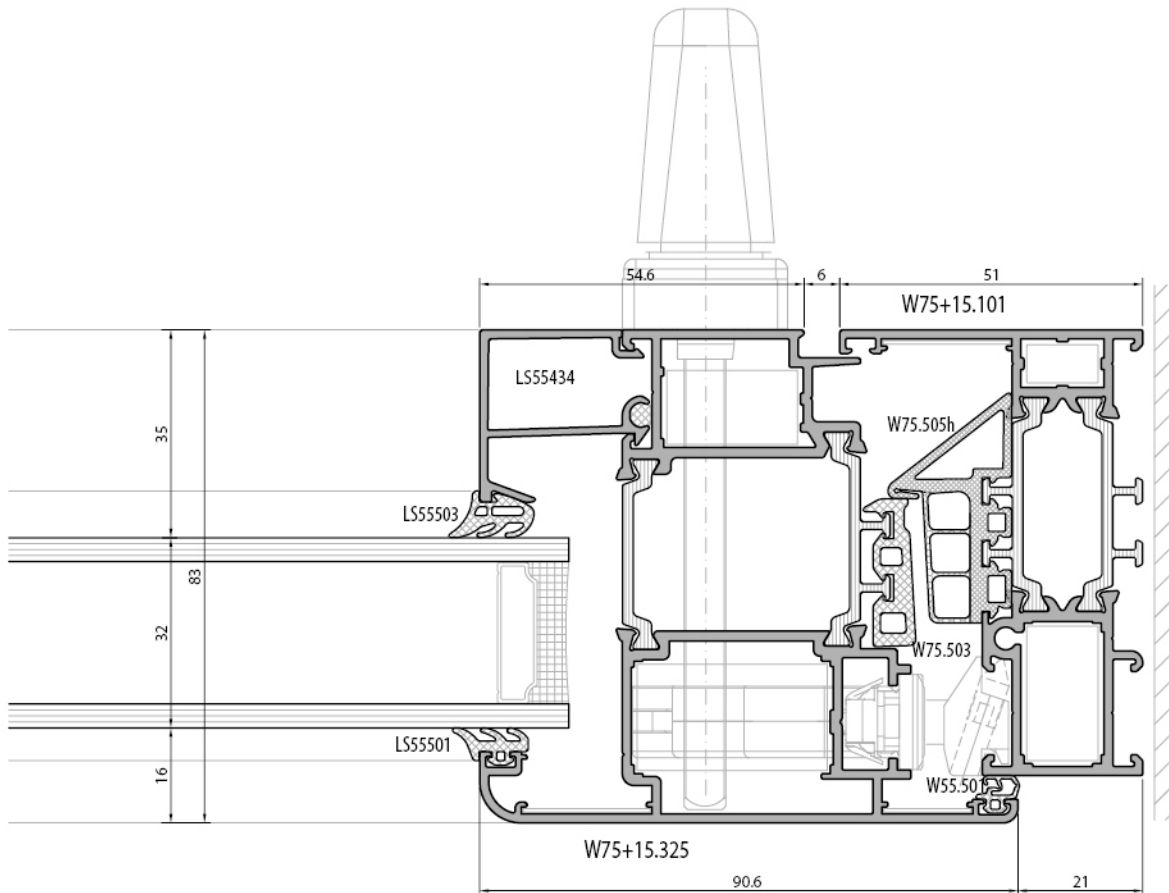
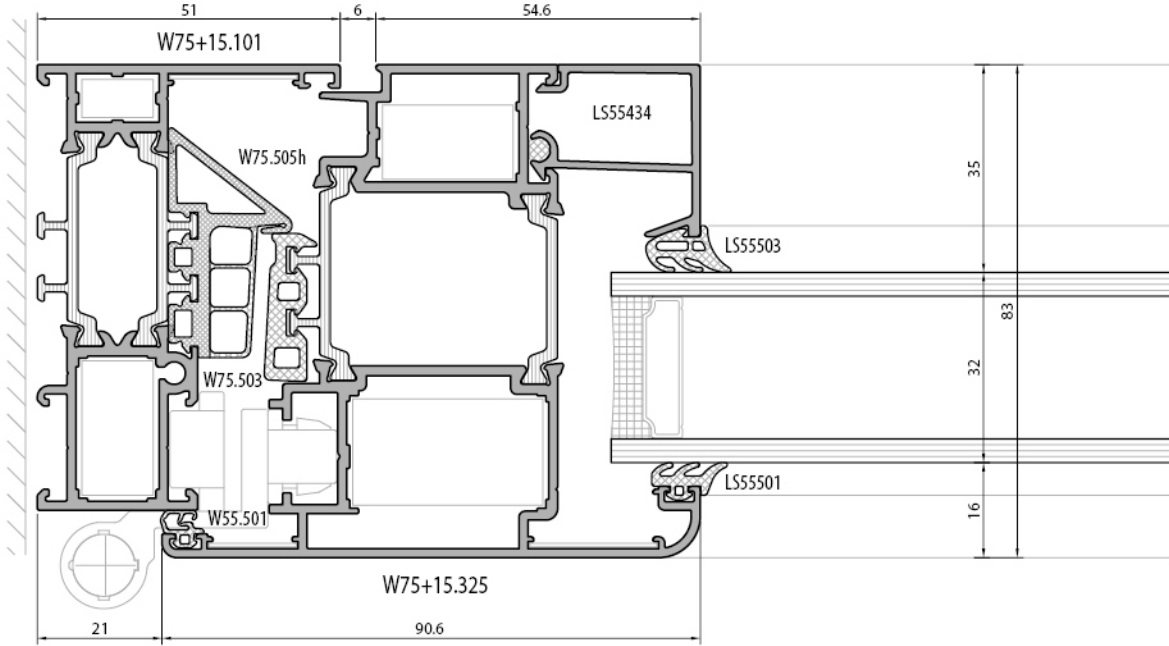


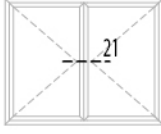


dışa açılır pencere  
outward opening window

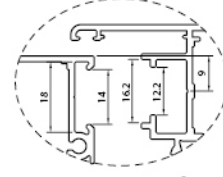


pvc groove section 9 mm

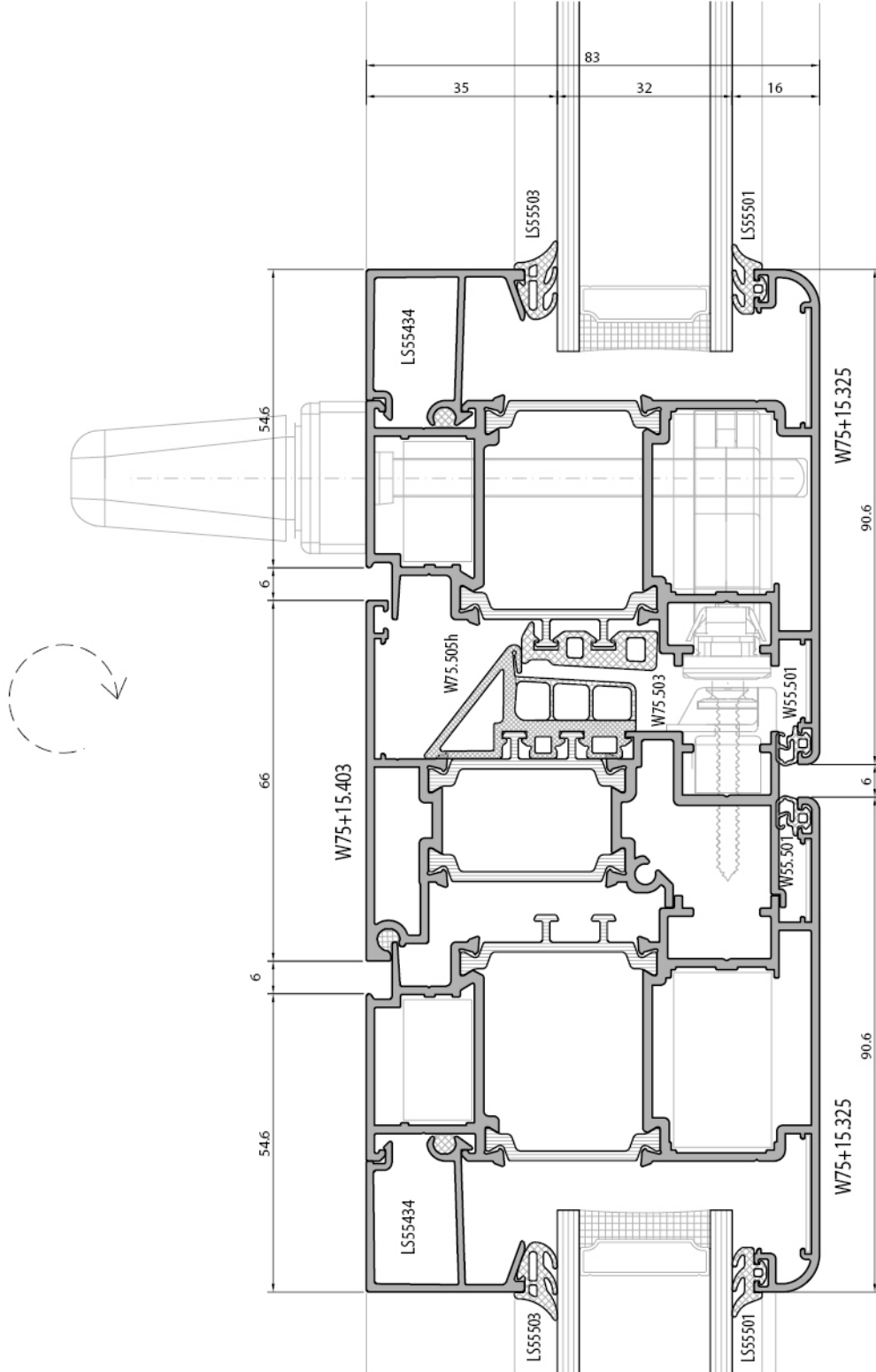


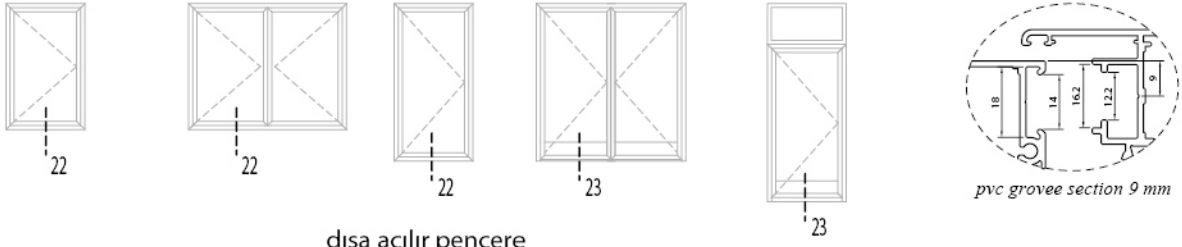


dışa açılır pencere  
outward opening window

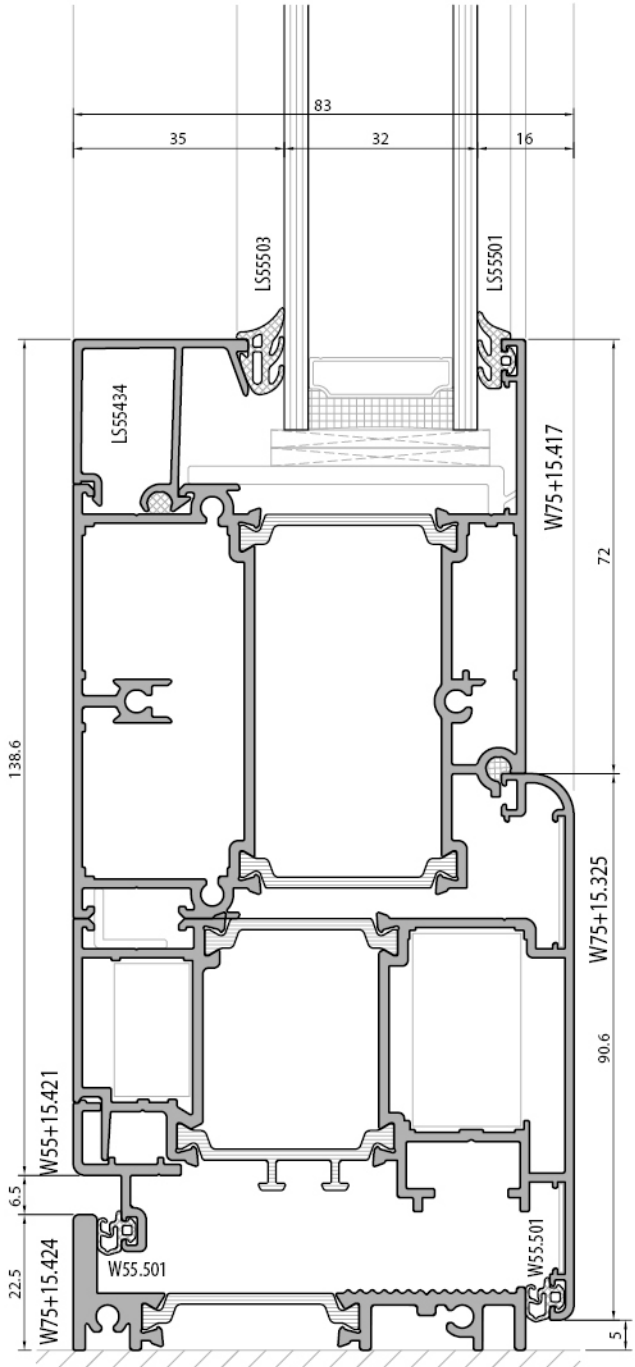
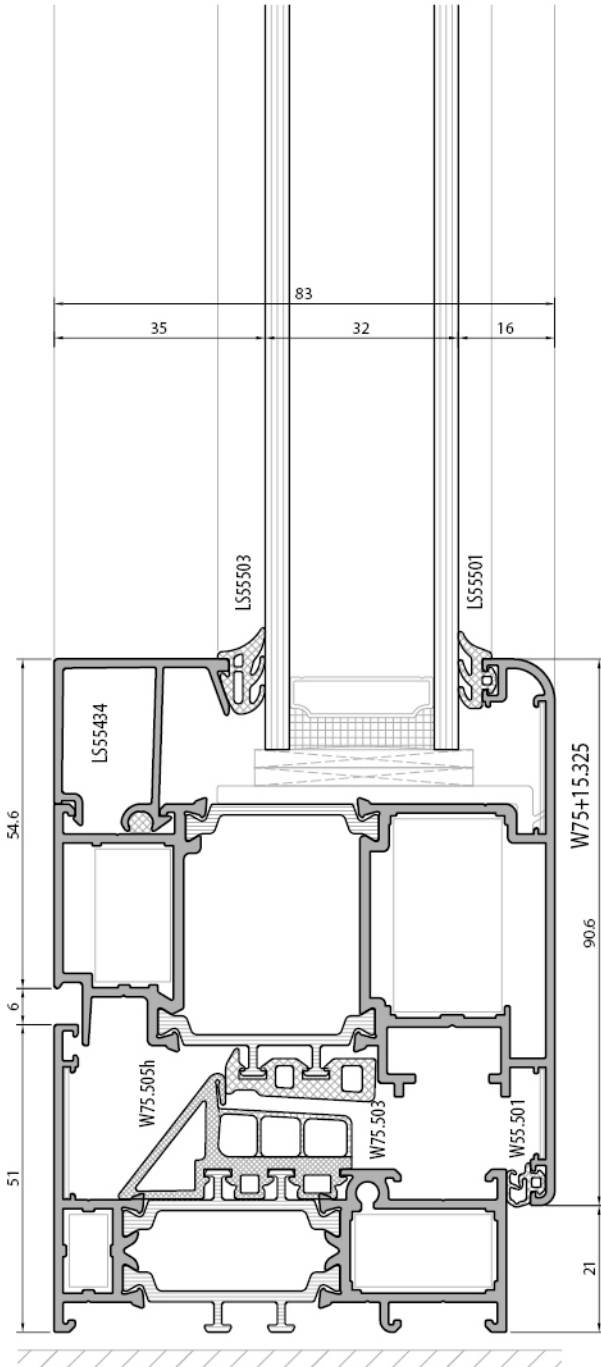


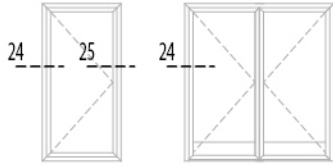
pvc groove section 9 mm



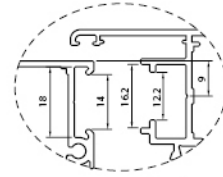


dışa açılır pencere  
outward opening window

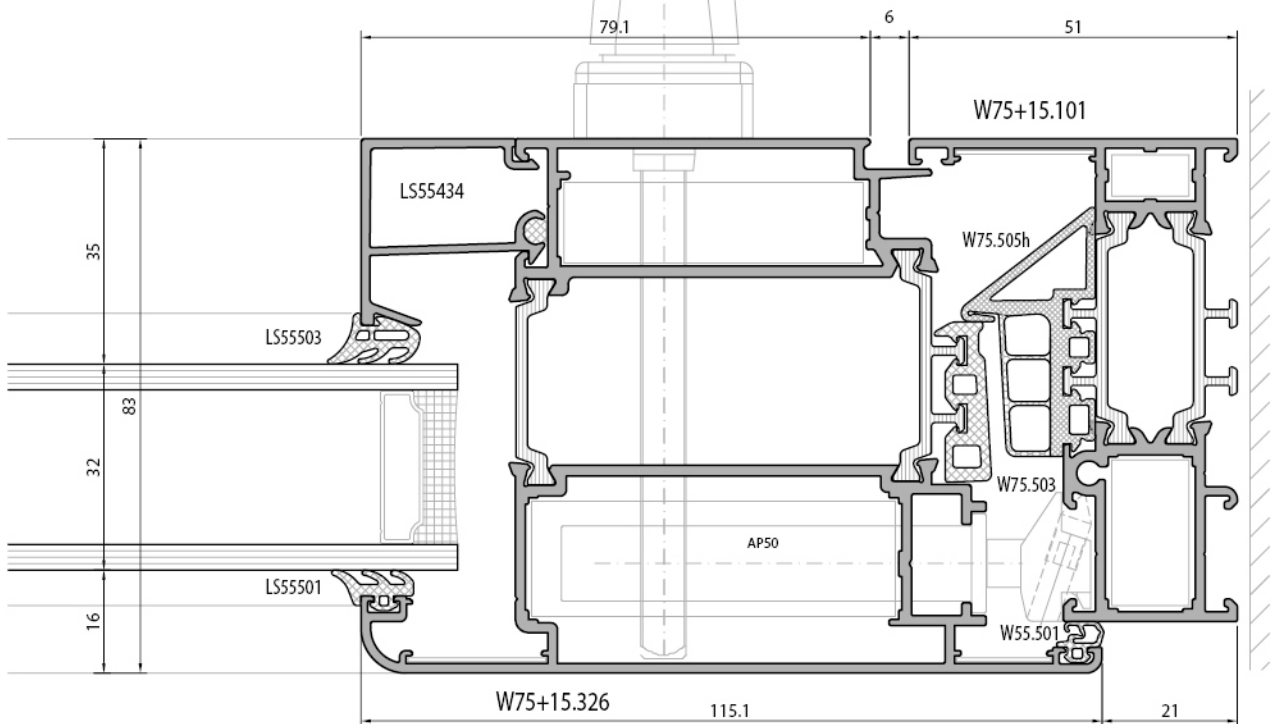
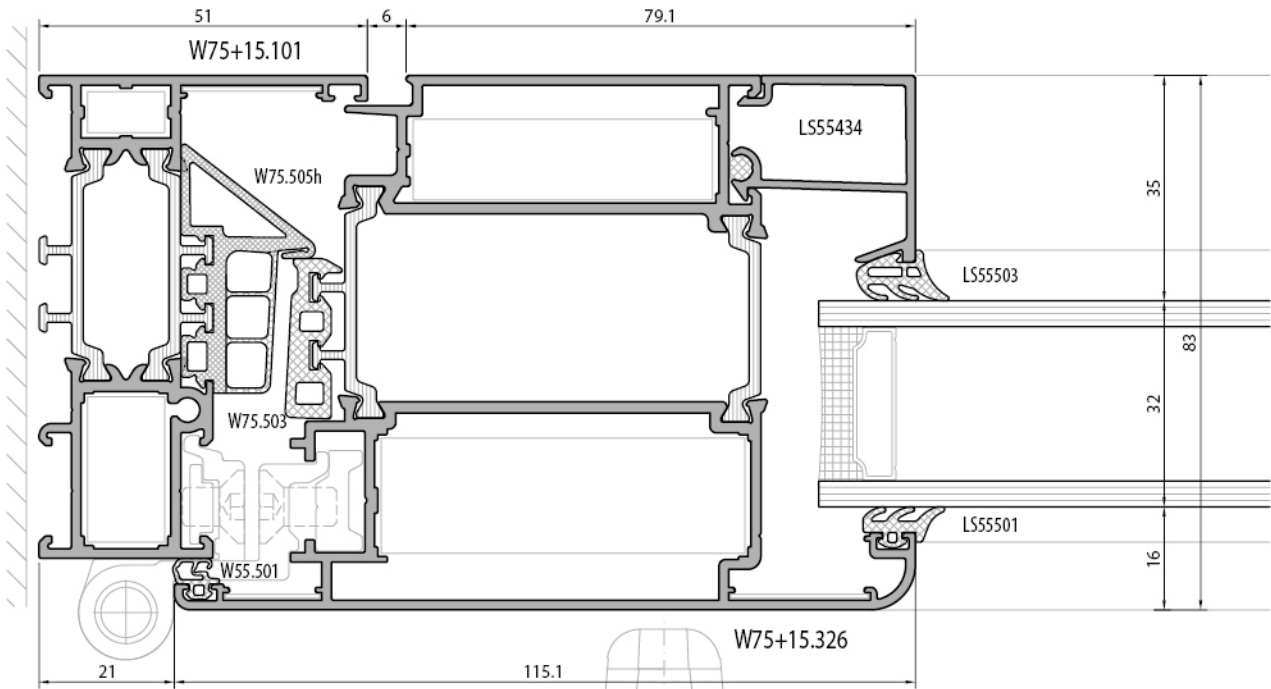




dışa açılır kapı  
outward opening door

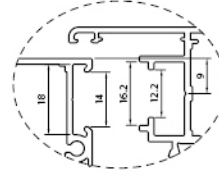


pvc groove section 9 mm

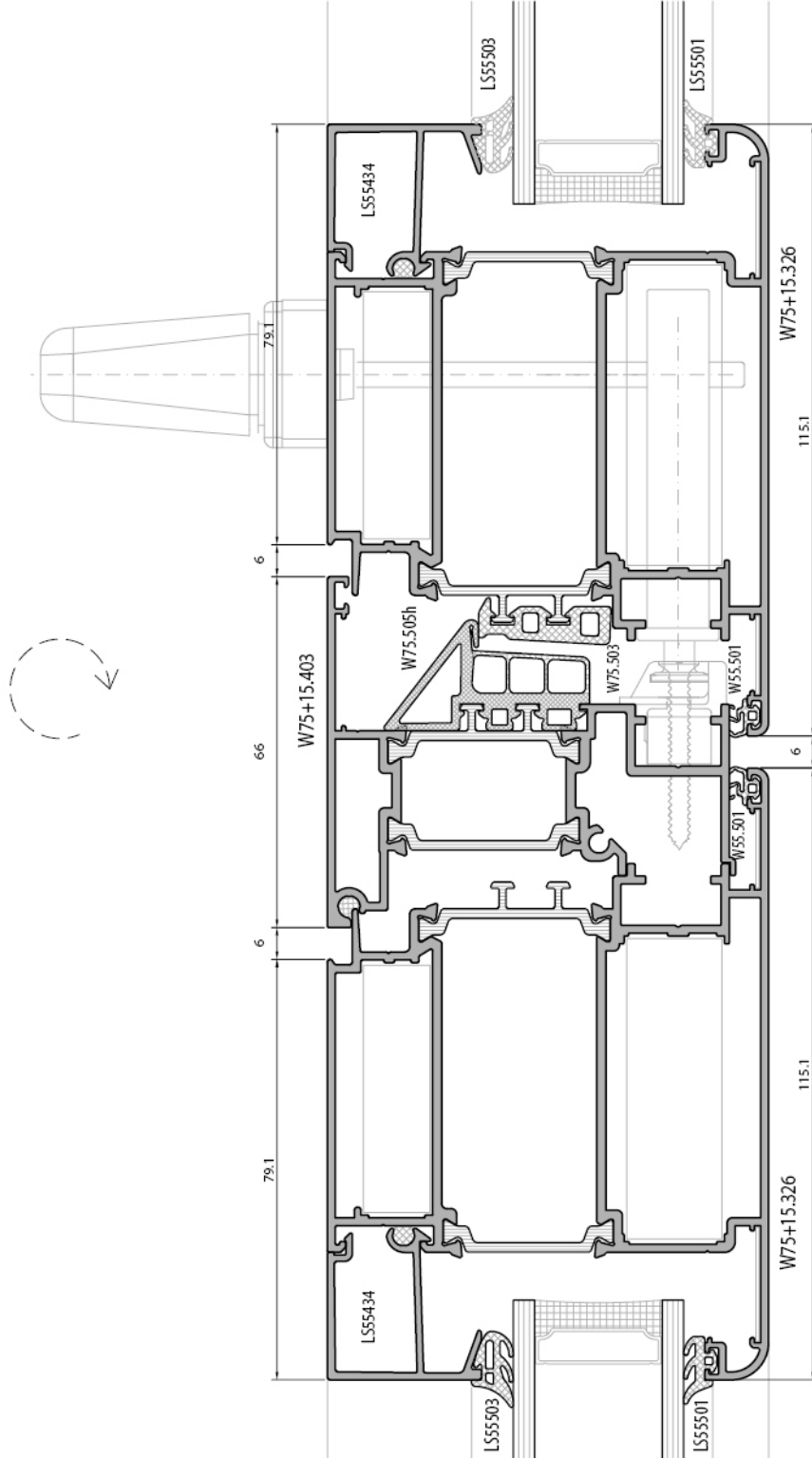


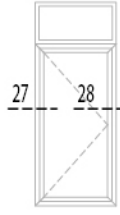


dışa açılır kapı  
outward opening door

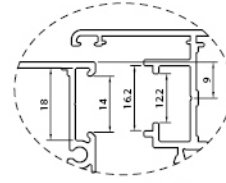


pvc groove section 9 mm

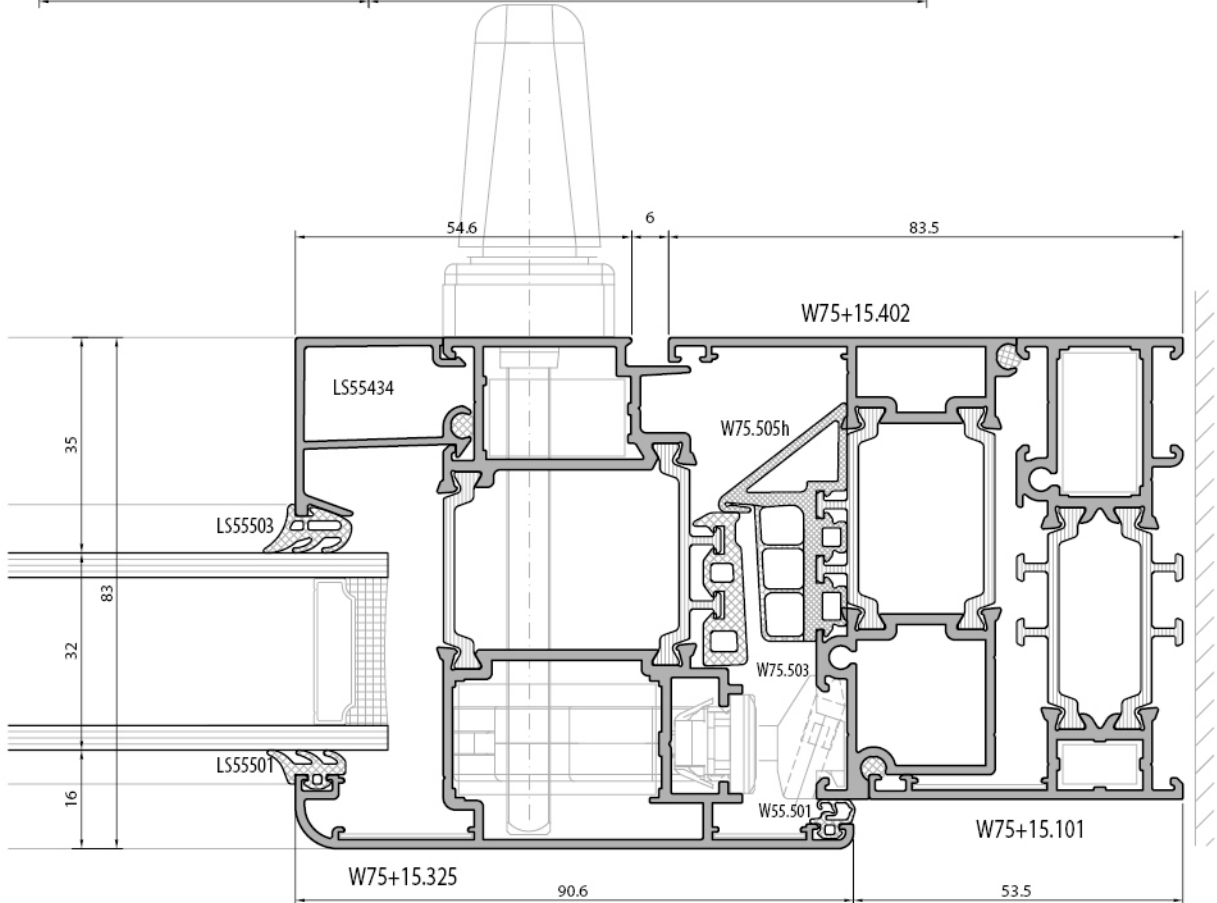
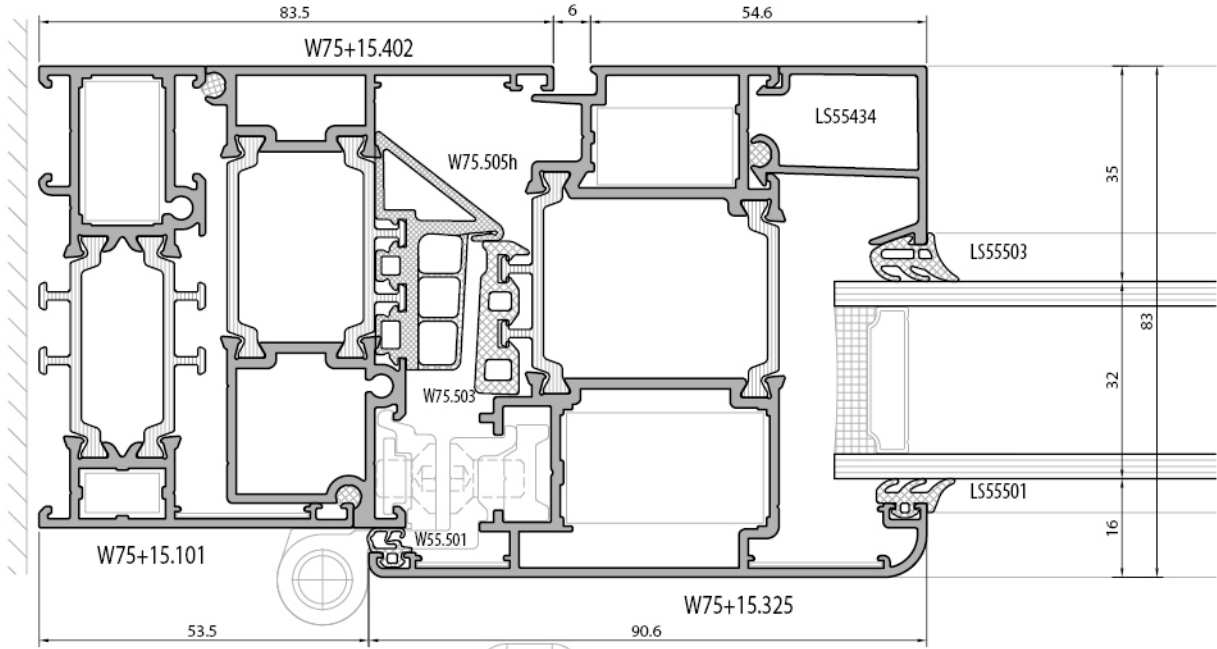




dışa açılır kapı  
outward opening door

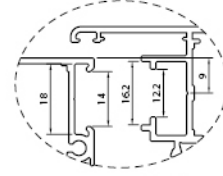


pvc groove section 9 mm

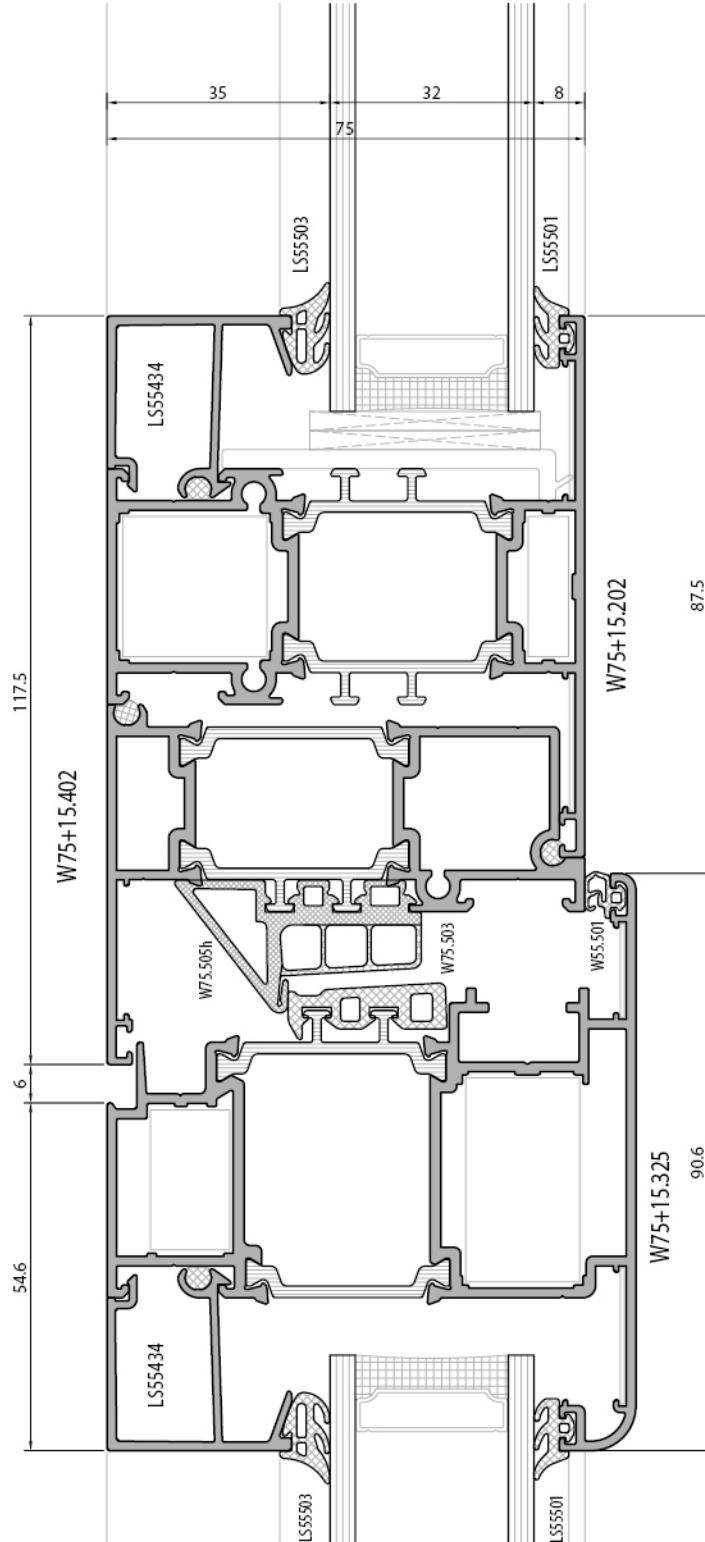




dışa açılır kapı  
outward opening door

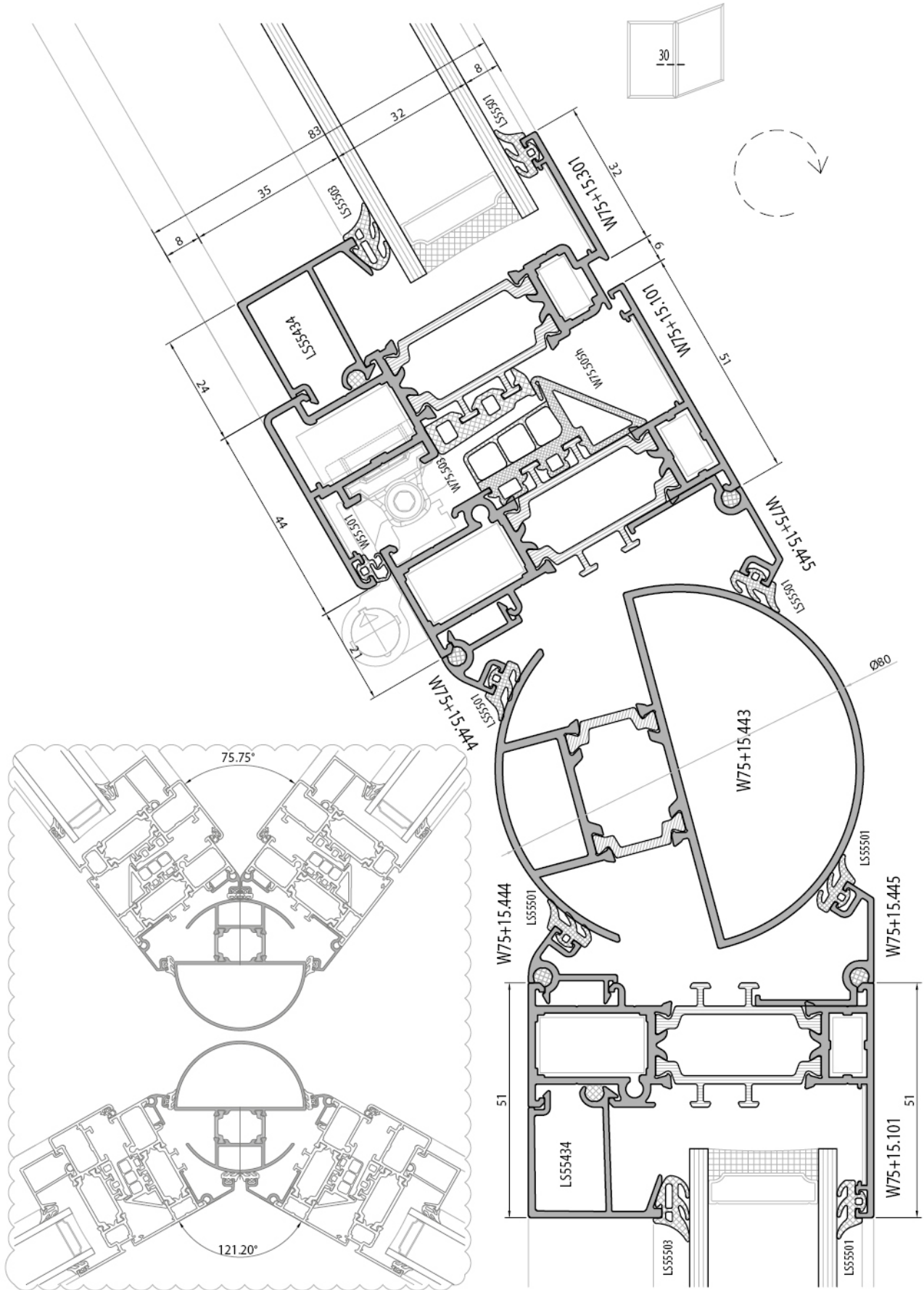


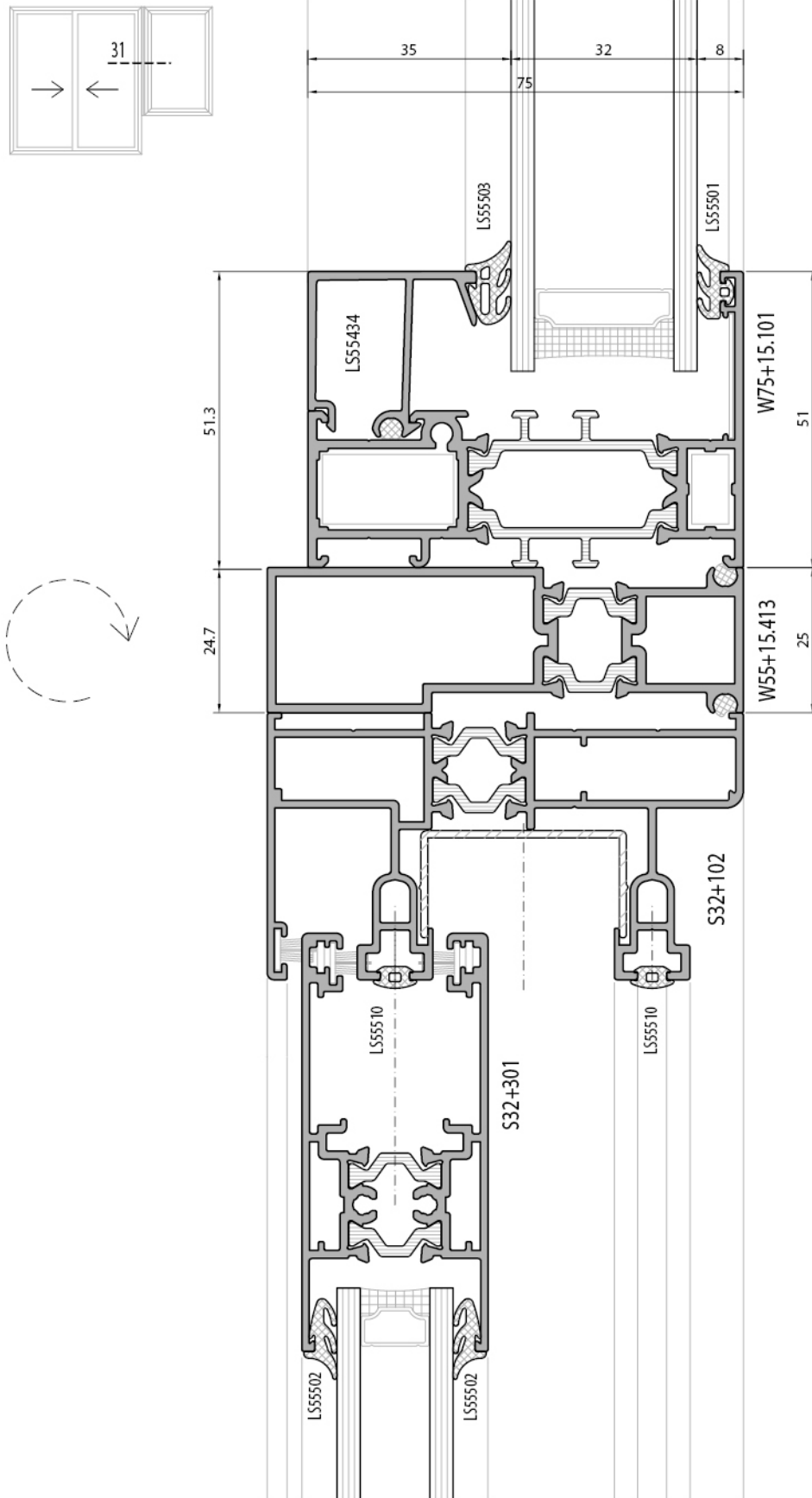
pvc groove section 9 mm

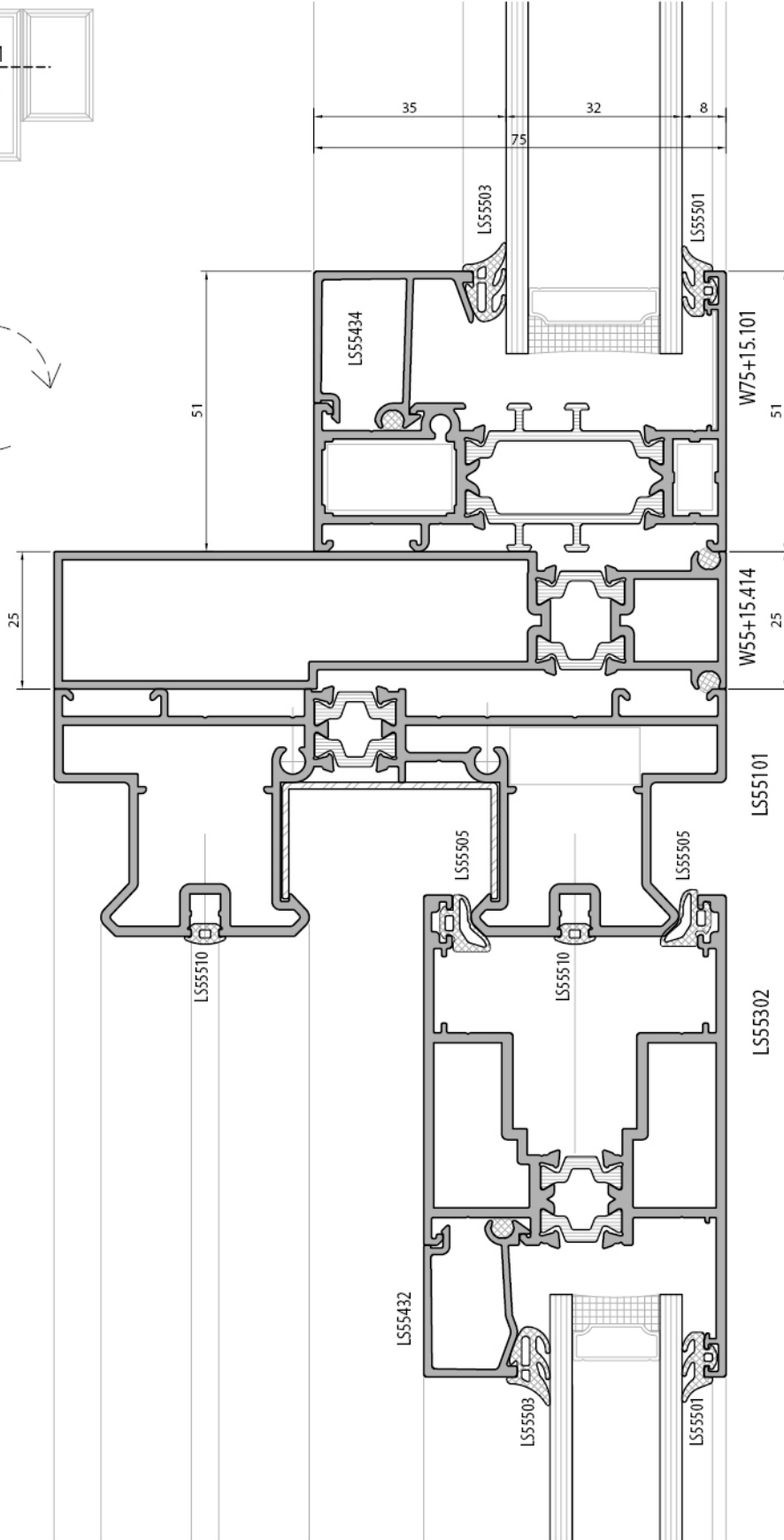
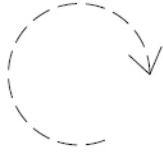
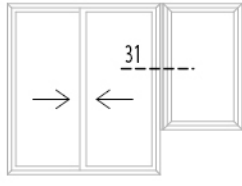


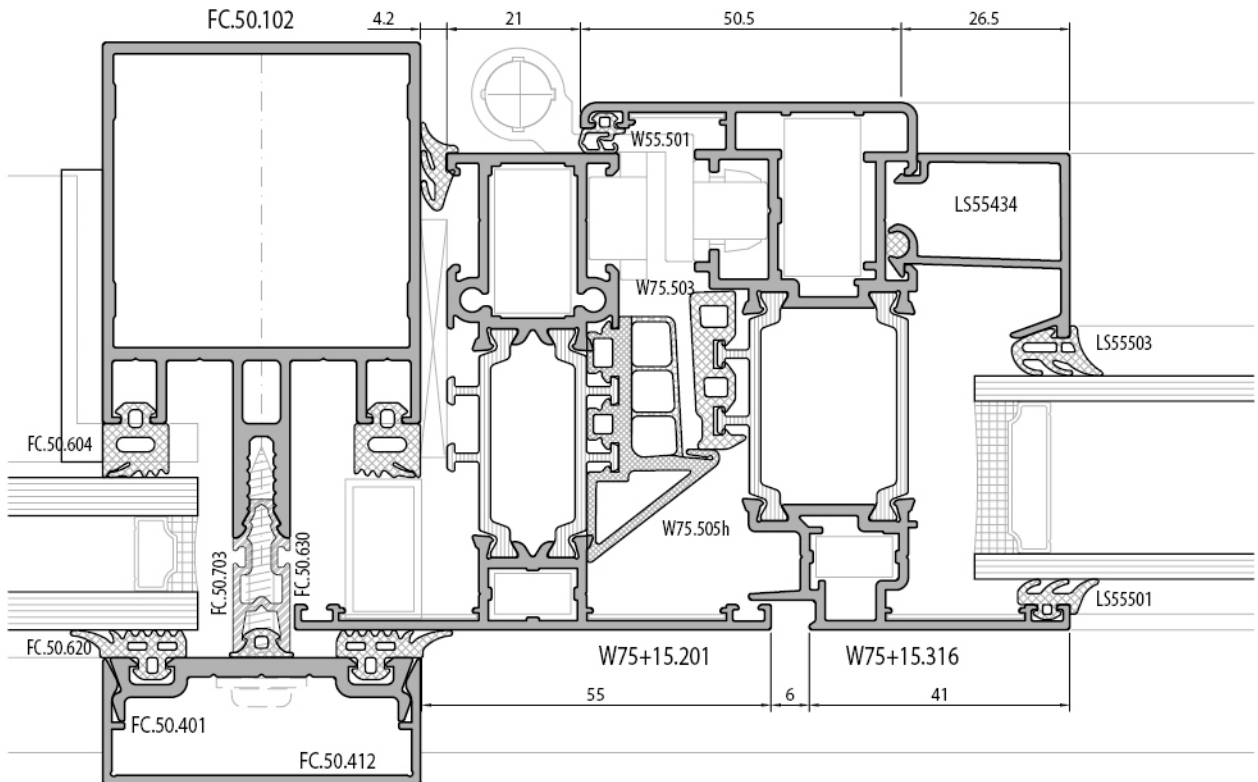
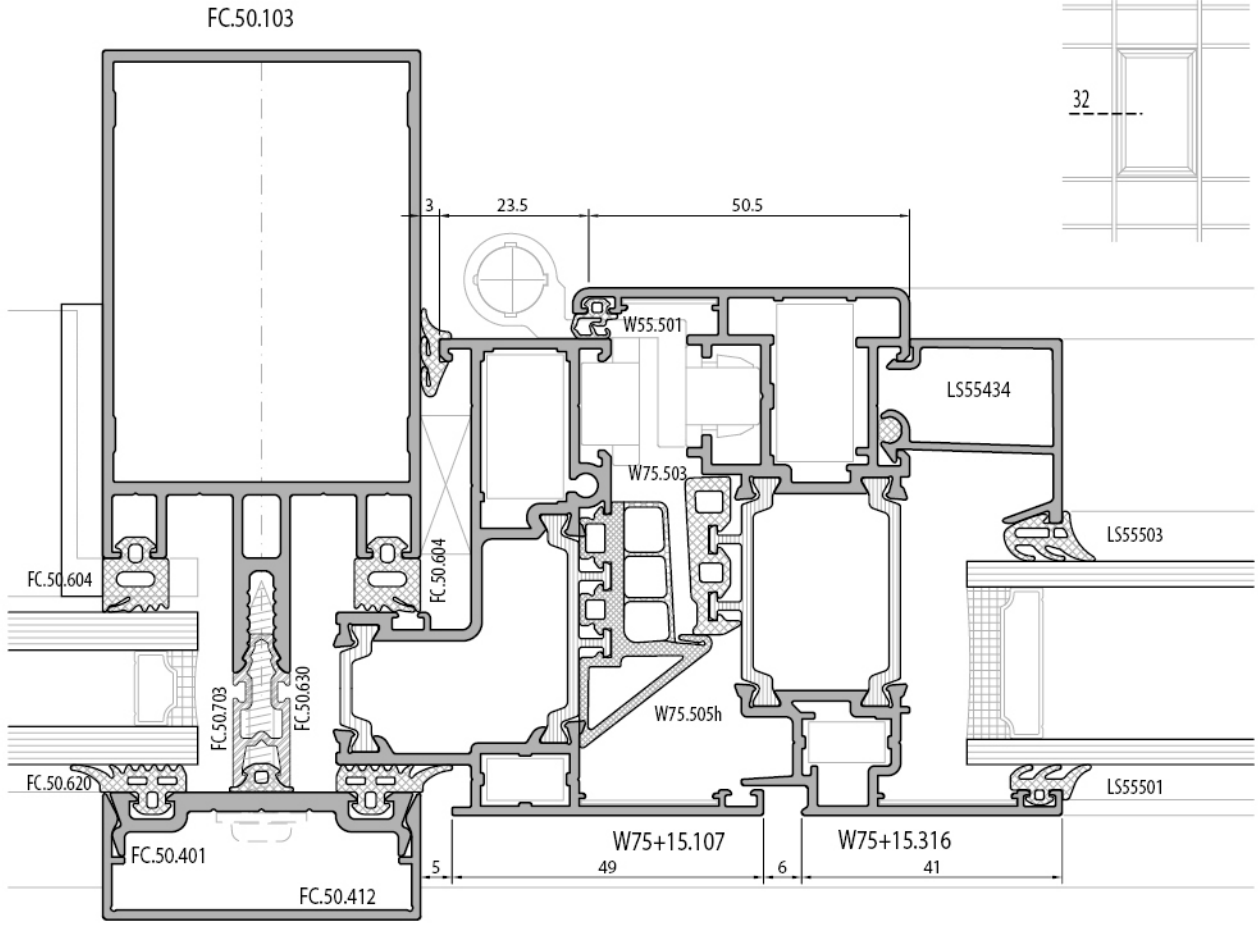








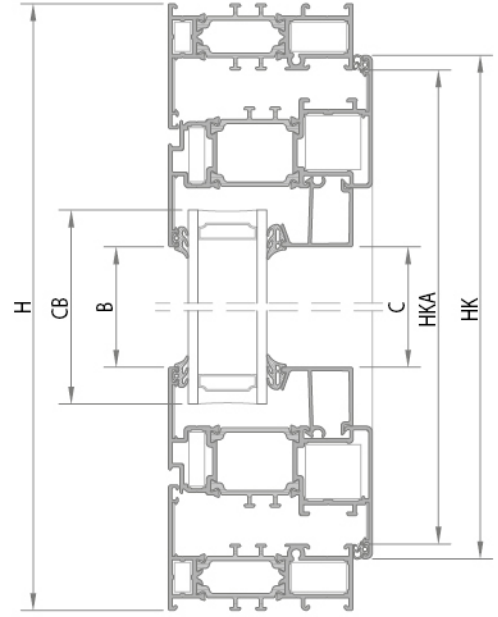
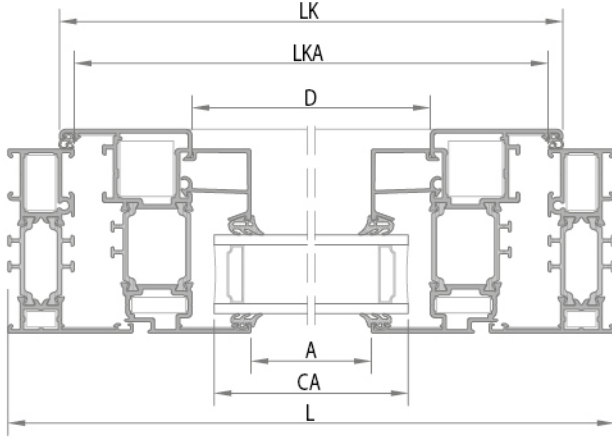




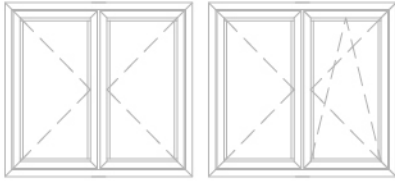
Normal / Vasistas / Çift açılım pencere  
Normal / Tilt & Turn window



$$\begin{aligned} LK &= LKA+12 \\ HK &= HKA+12 \\ D &= A+48 \\ C &= B \\ CA &= A+30 \\ CB &= B+30 \end{aligned}$$

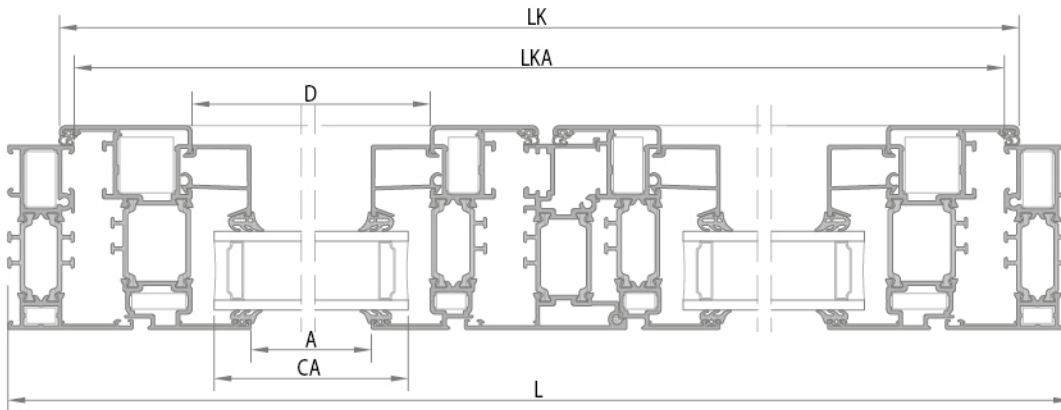
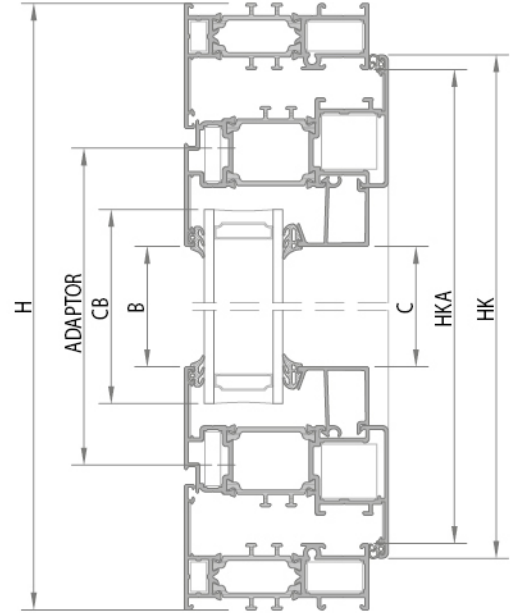


Normal / Çift açılım pencere  
Normal / Tilt & Turn window

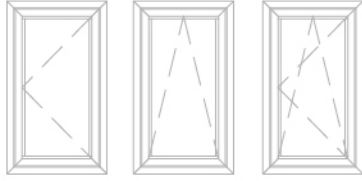


$$\begin{aligned} LK &= (LKA/2)+3 \\ HK &= HKA+12 \\ D &= A+48 \\ C &= B \\ CA &= A+30 \\ CB &= B+30 \\ ADAPTÖR &= HKA-64 \end{aligned}$$

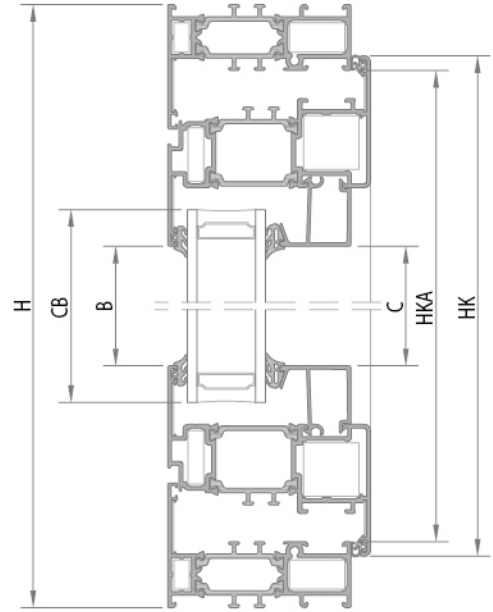
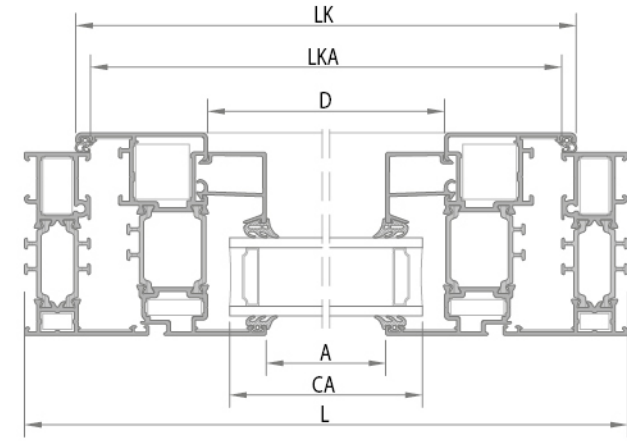
- |     |                      |
|-----|----------------------|
| L   | dograma eni          |
| H   | dograma boyu         |
| LK  |                      |
| HK  | kanat düşey ölçüsü   |
| LKA | kasa yatay ara ölçü  |
| HKA | kasa düşey ara ölçü  |
| A   | kanat yatay ara ölçü |
| B   | kanat düşey ara ölçü |
| D   | çita yatay ölçü      |
| C   | çita düşey ölçü      |
| CA  | cam yatay ölçüsü     |
| CB  | cam düşey ölçüsü     |



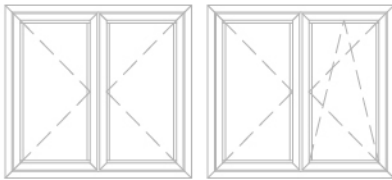
Normal / Vasistas / Çift açılım pencere  
Normal / Tilt & Turn window



$$\begin{aligned} LK &= LKA+12 \\ HK &= HKA+12 \\ D &= A+48 \\ C &= B \\ CA &= A+30 \\ CB &= B+30 \end{aligned}$$

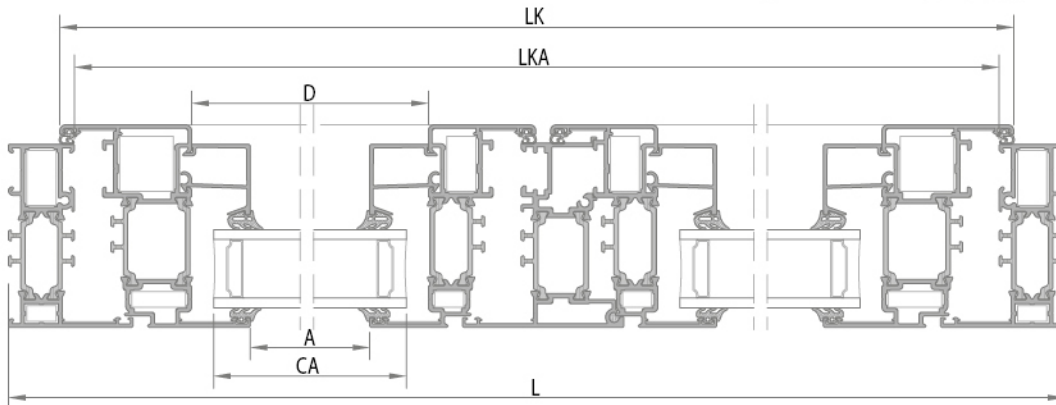
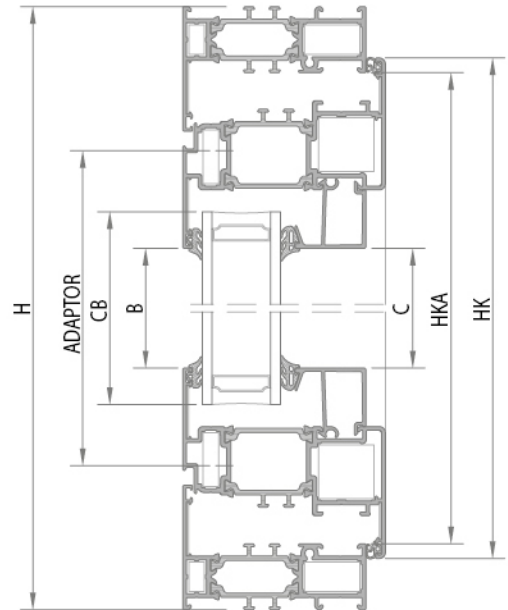


Normal / Çift açılım pencere  
Normal / Tilt & Turn window

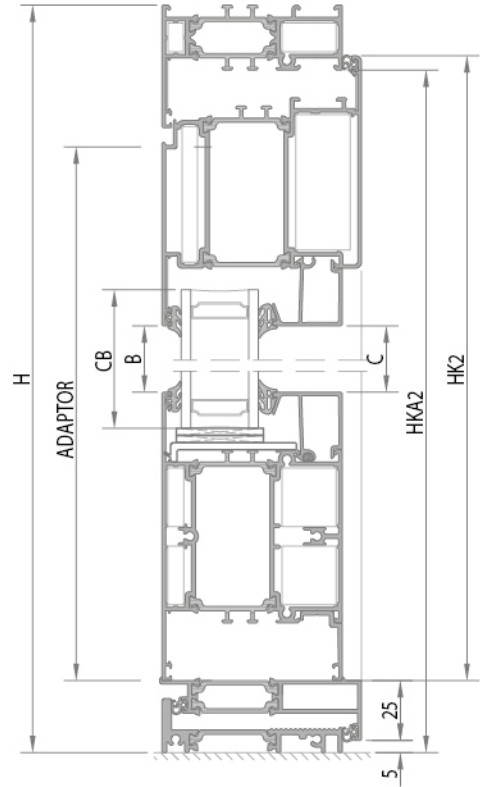
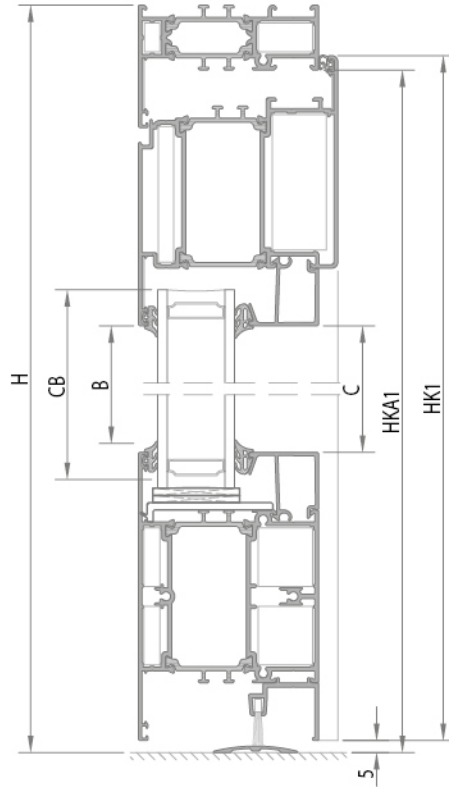
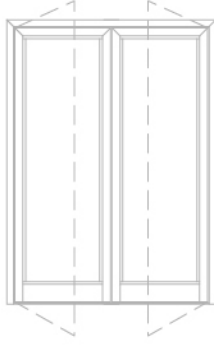


$$\begin{aligned} LK &= (LKA/2)+3 \\ HK &= HKA+12 \\ D &= A+48 \\ C &= B \\ CA &= A+30 \\ CB &= B+30 \\ ADAPTÖR &= HKA-64 \end{aligned}$$

- L dograma eni
- H dograma boyu
- LK kanat yatay ölçüsü
- HK kanat düşey ölçüsü
- LKA kasa yatay ara ölçü
- HKA kasa düşey ara ölçü
- A kanat yatay ara ölçü
- B kanat düşey ara ölçü
- D çita yatay ölçü
- C çita düşey ölçü
- CA cam yatay ölçüsü
- CB cam düşey ölçüsü



Çift kanat içe açılır kapı  
Double sash inward opening door



- L dograma eni
- H dograma boyu
- LK kanat yatay ölçüsü
- HK kanat düşey ölçüsü
- LKA kasa yatay ara ölçü
- HKA kasa düşey ara ölçü
- A kanat yatay ara ölçü
- B kanat düşey ara ölçü
- D çta yatay ölçü
- C çta düşey ölçü
- CA cam yatay ölçüsü
- CB cam düşey ölçüsü

$$LK = (LKA/2) + 3$$

$$HK1 = HKA1 + 1$$

$$HK2 = HKA1 - 24$$

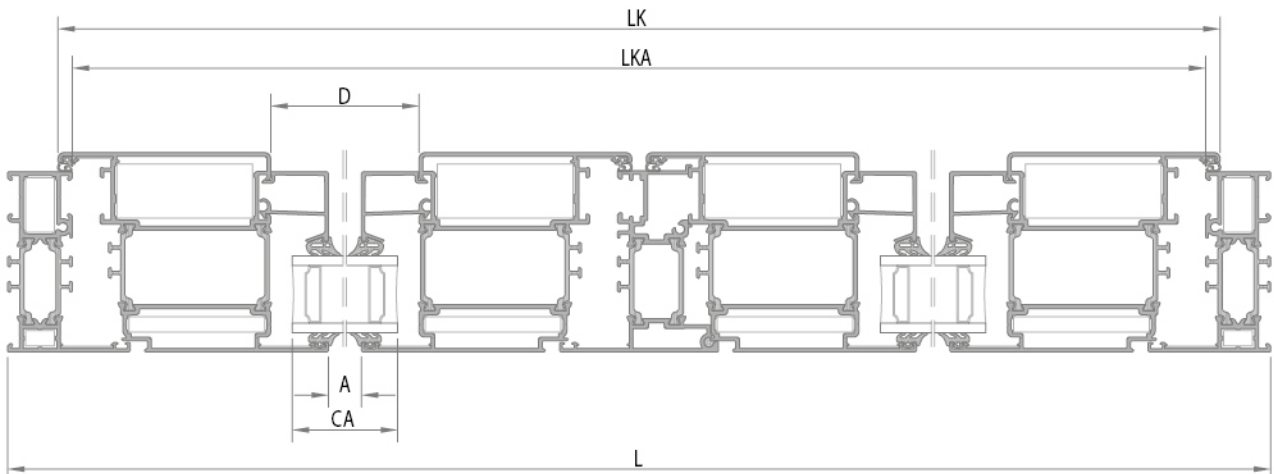
$$D = A + 48$$

$$C = B$$

$$CA = A + 30$$

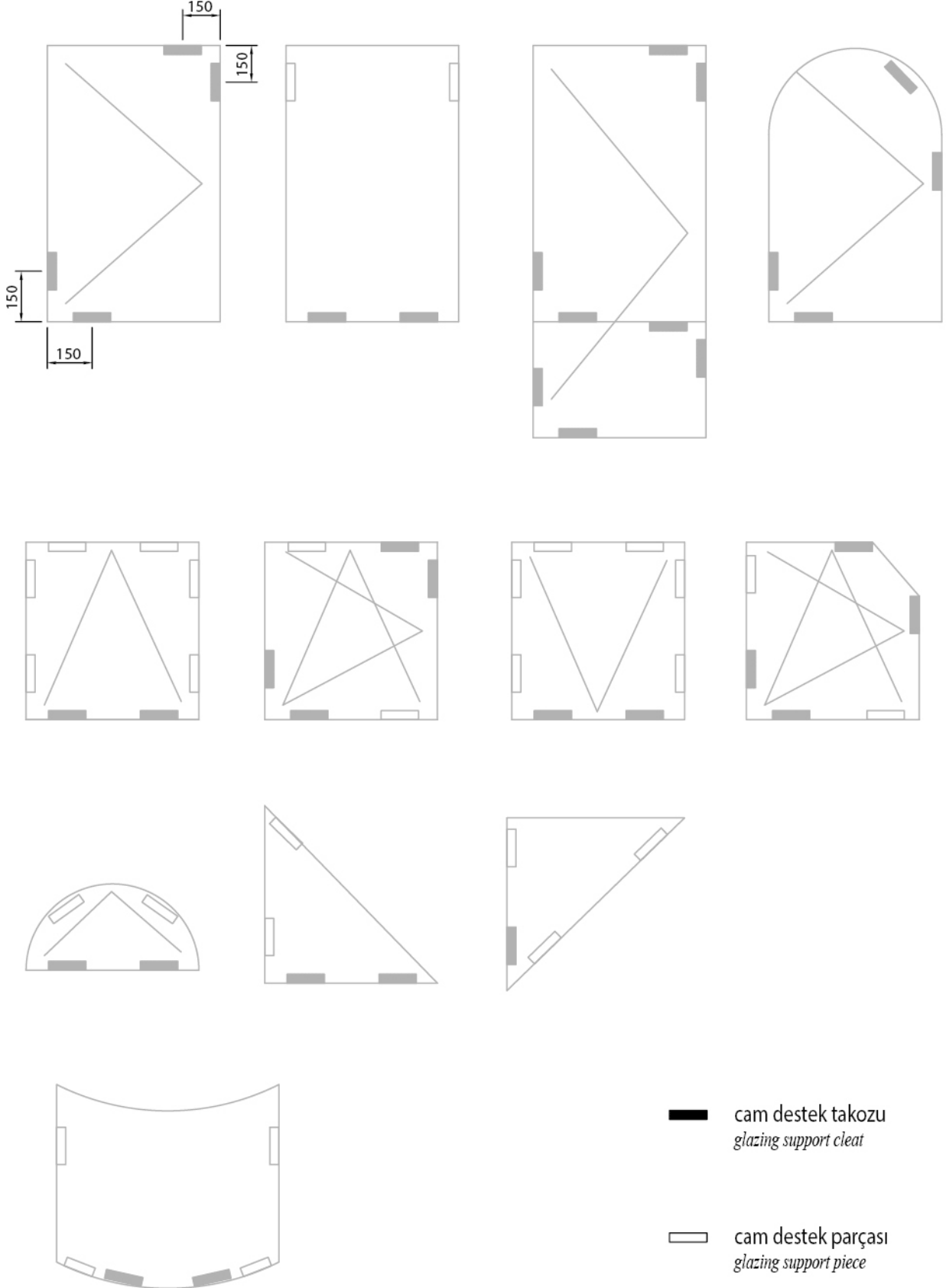
$$CB = B + 30$$

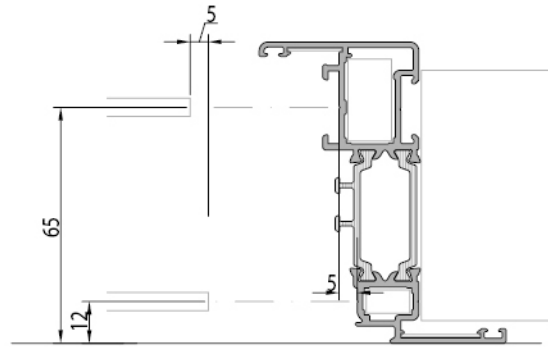
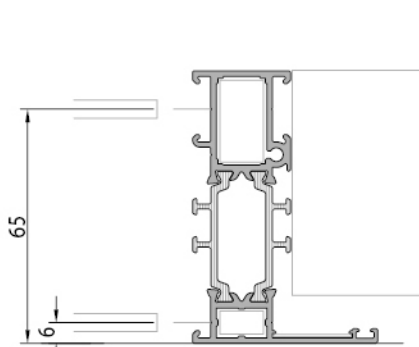
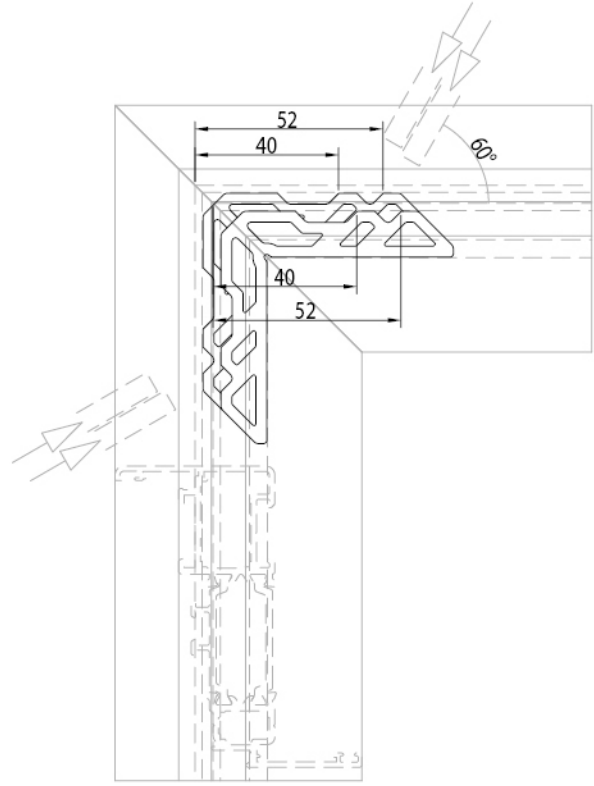
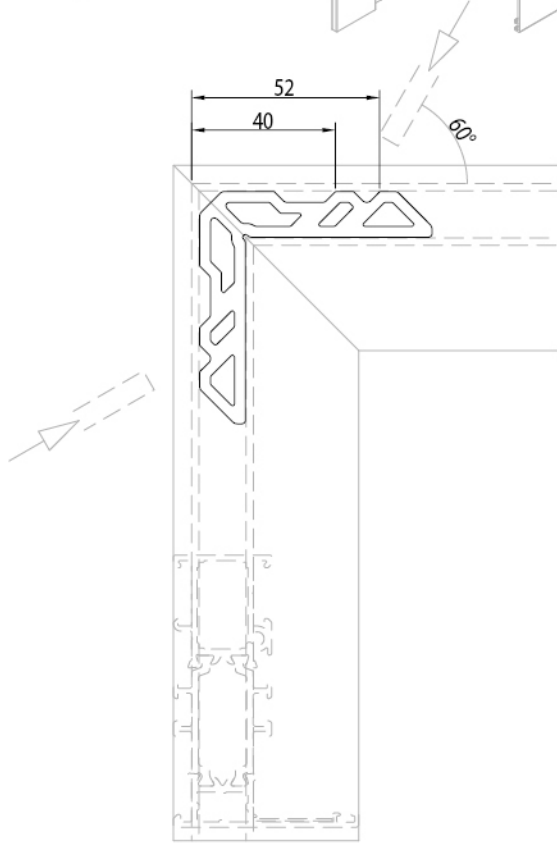
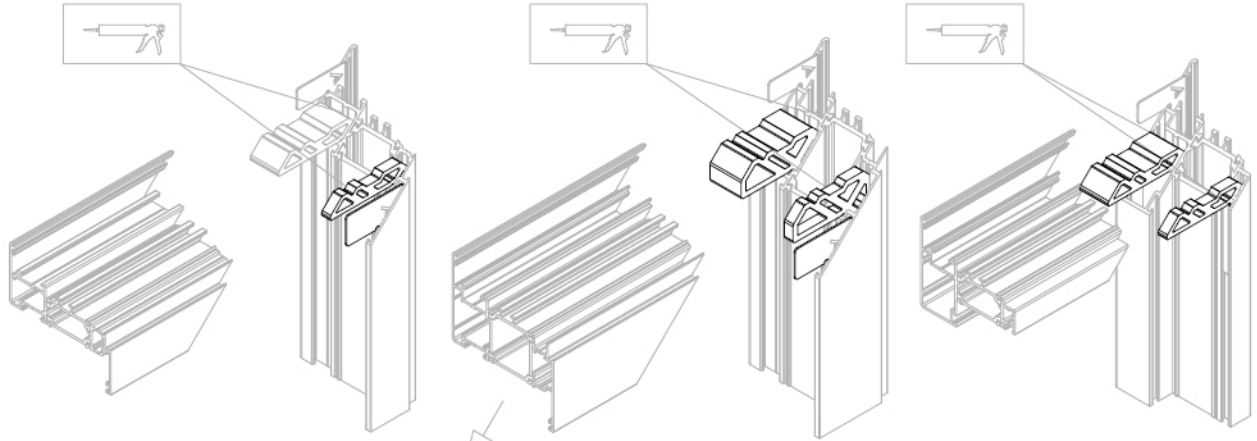
$$ADAPTÖR = HKA2 - 62$$





Cam Takozlama / Glazing Wedging



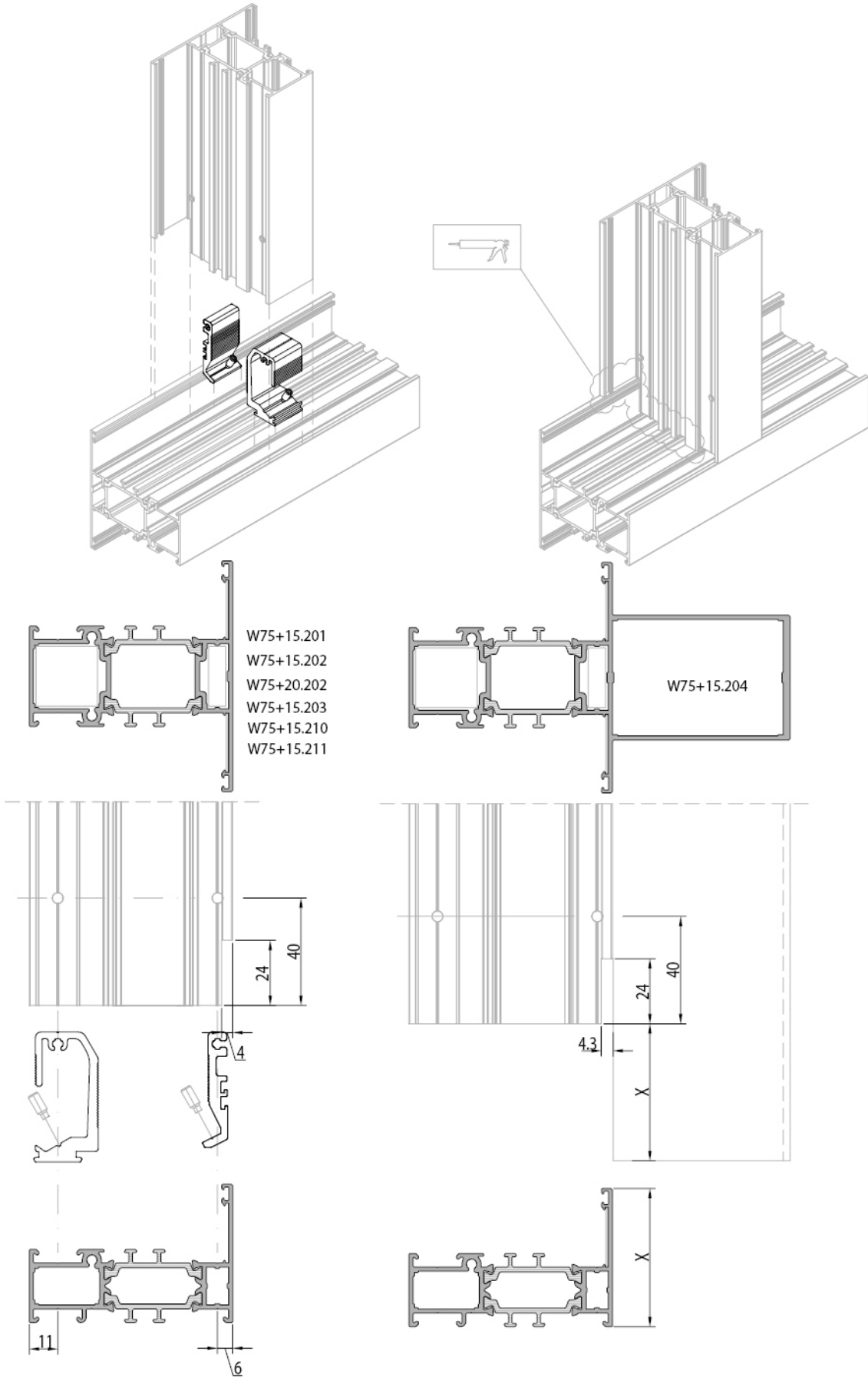


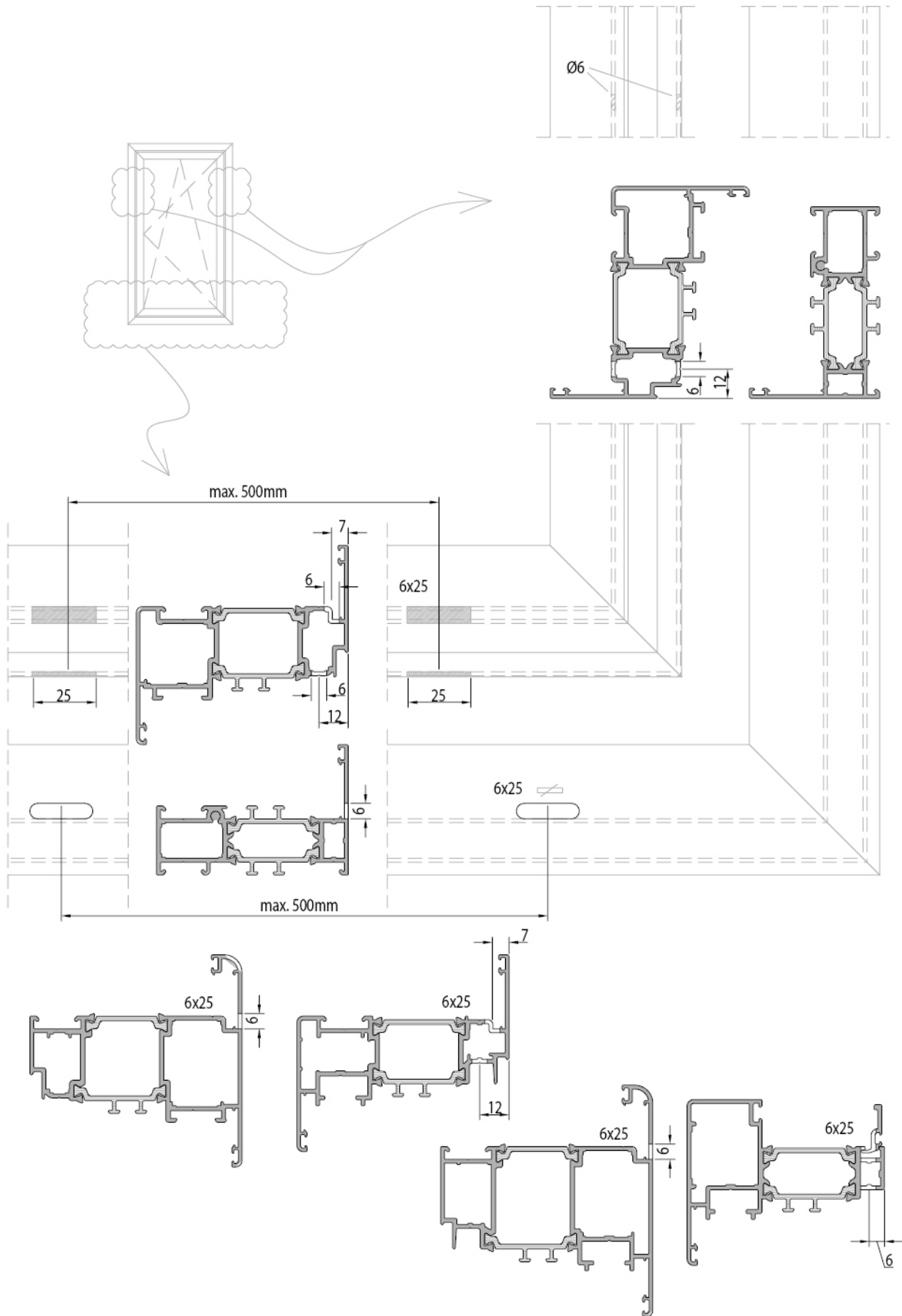
W75+15.101	W75+15.110	W75+15.204
W75+15.102	W75+15.201	W75+15.210
W75+20.102	W75+15.202	W75+15.211
W75+15.103	W75+20.202	
W75+15.104	W75+15.203	
W75+15.106		

W75+15.301	W75+15.310	W75+15.317
W75+15.302	W75+15.311	W75+20.317
W75+20.302	W75+20.311	W75+15.318
W75+15.303	W75+15.316	W75+15.319
W75+15.304		W75+15.325
		W75+15.326

# W75+ YALITIMLI PENCERE VE KAPI SİSTEMİ / INSULATED WINDOW AND DOOR SYSTEM

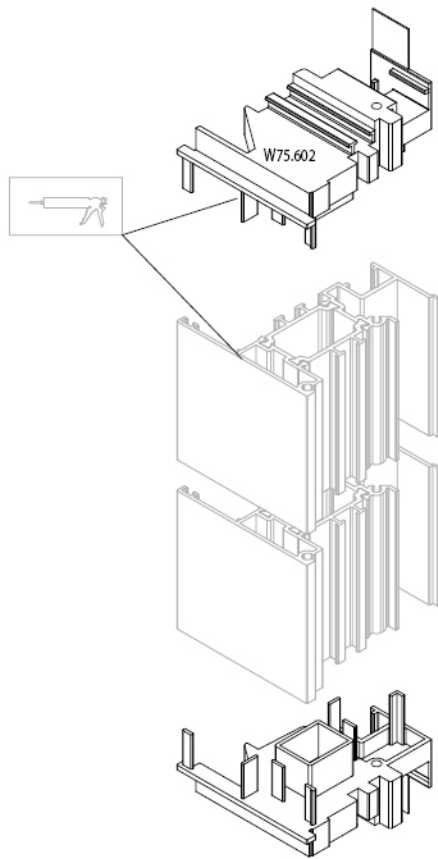
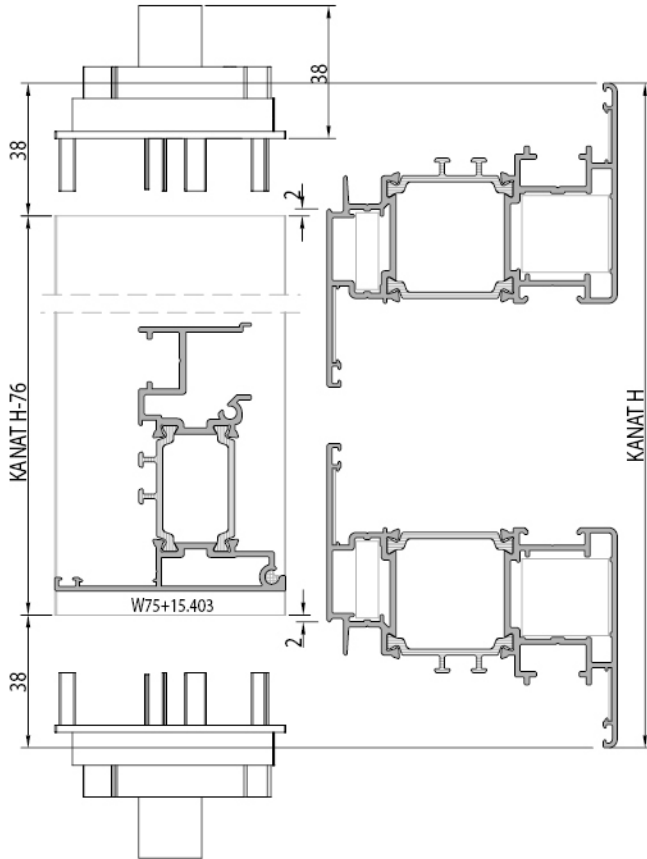
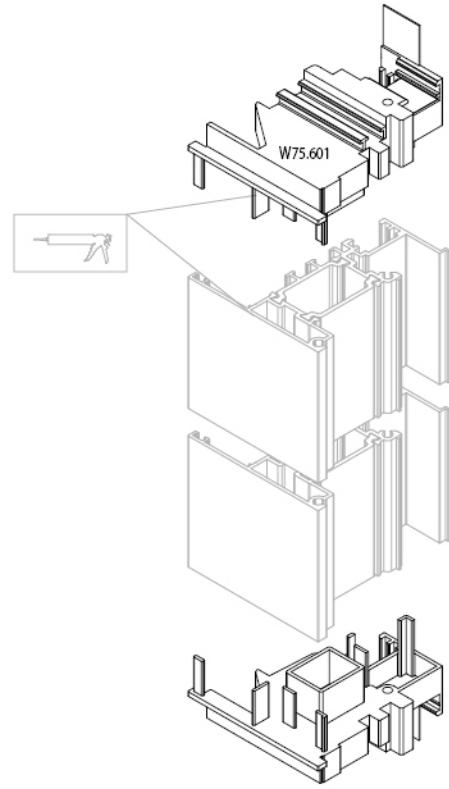
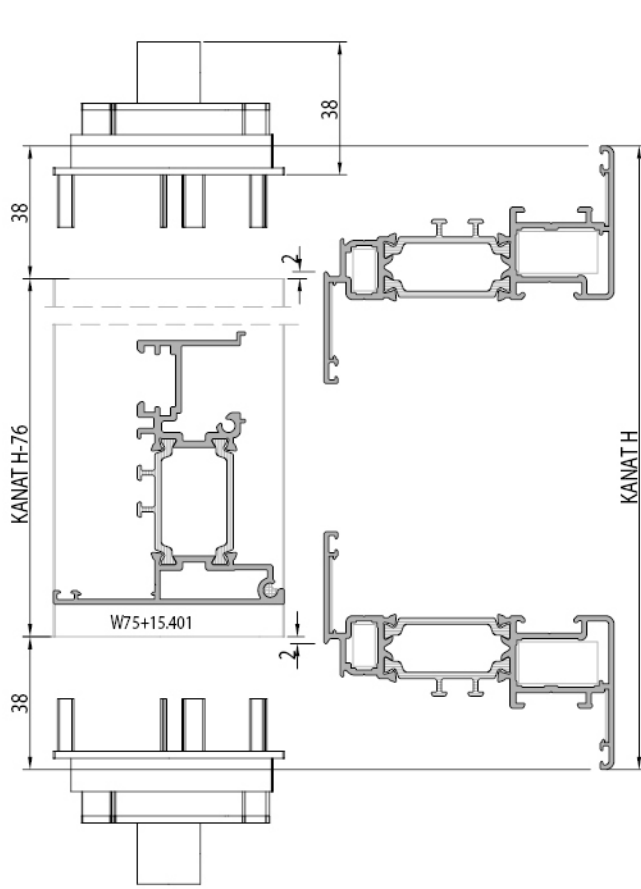
KESİM - MONTAJ ÇİZİMLERİ / CUTTING ASSEMBLY DRAWINGS

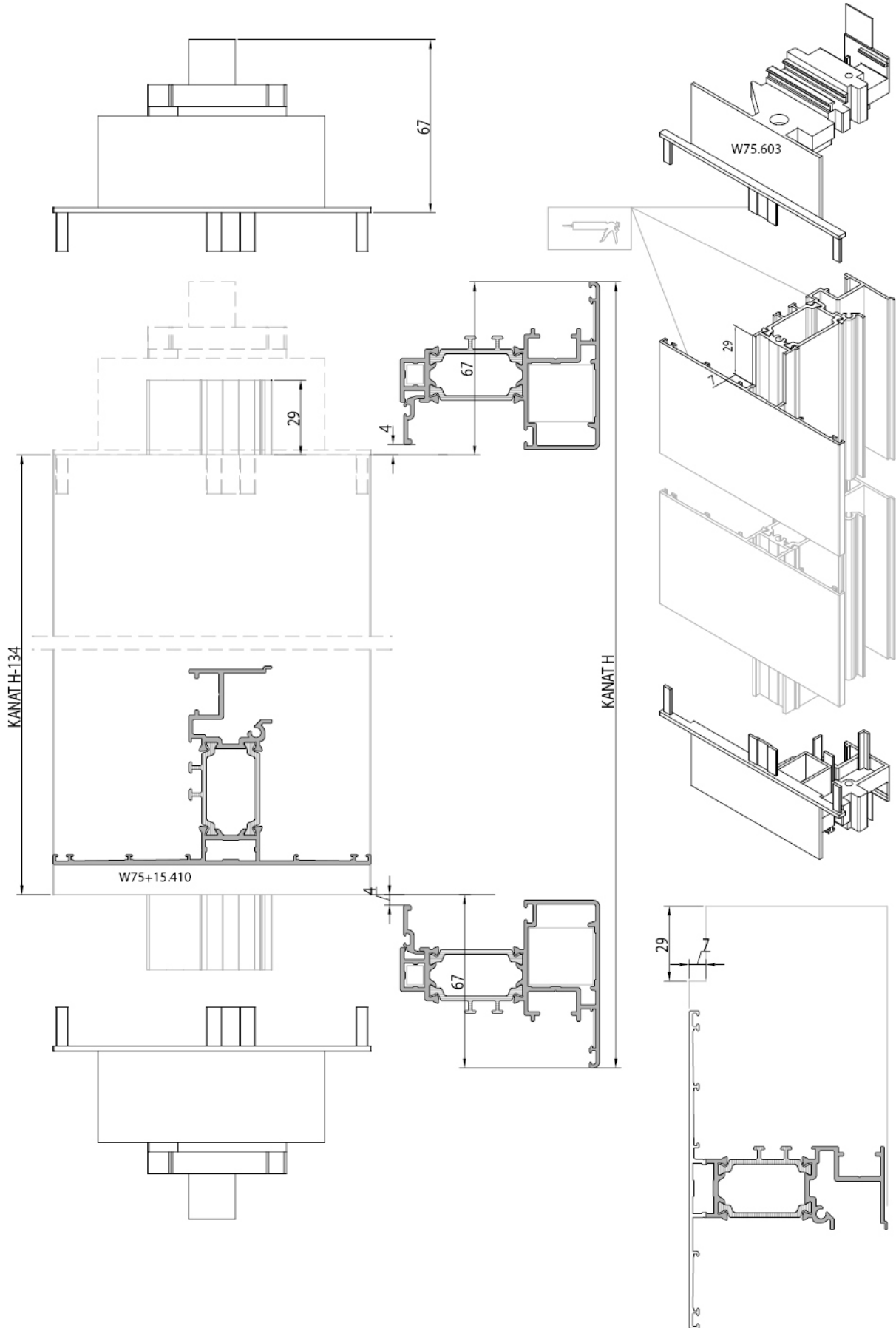




# W75+ YALITIMLI PENCERE VE KAPI SİSTEMİ / INSULATED WINDOW AND DOOR SYSTEM

KESİM - MONTAJ ÇİZİMLERİ / CUTTING ASSEMBLY DRAWINGS





# W75+ YALITIMLI PENCERE VE KAPI SİSTEMİ / INSULATED WINDOW AND DOOR SYSTEM

KESİM - MONTAJ ÇİZİMLERİ / CUTTING ASSEMBLY DRAWINGS

